

Catalogue

Optyma™ Plus

La force tranquille solution plug
and play

R452A, R134a, R448A, R449A, R407A, R407F, R404A/R507 - 50 Hz



La force tranquille solution plug and play	4
Gamme de produits et fonctionnalités.....	5
Caractéristiques principales du produit.....	5
Capacité et plage de fonctionnement.....	5
Nomenclature	6
Données de performance R404A/R507 Basses températures.....	7
Données de performance R452A Basses températures.....	8
Données de performance R134a Moyennes températures.....	9
Données de performance R404A/R507 Moyennes températures	11
Données de performance R449A Moyennes températures	14
Données de performance R448A Moyennes températures	17
Données de performance R407A Moyennes températures	18
Données de performance R407F Moyennes températures.....	19
Caractéristiques techniques	20
Pièces détachées et accessoires - LBP (Basses températures)	21
Pièces détachées et accessoires - MBP (Moyennes températures).....	23
Liste des pièces détachées et accessoires.....	26
Dimensions	29
Carrosserie 1.....	29
Carrosserie 2.....	29
Carrosserie 3.....	30
Carrosserie 4.....	30
Schémas électriques.....	31



Silence et performances exceptionnelles

L'Optyma™ **Plus** peut être installé, sans aucun problème, en zones résidentielles. Grâce à la conception intelligente du compresseur, à son isolation acoustique et à la réduction de la vitesse du ventilateur pendant les périodes de fonctionnement à faibles charges, l'Optyma™ **Plus** est si silencieux qu'il ne perturbera pas la quiétude du voisinage.



Installation aisée

Grâce à sa conception plus compacte, plus légère et son câblage simplifié, l'Optyma™ **Plus** prêt à l'emploi figure parmi les groupes de condensation les plus rapides et faciles à installer et à entretenir. Tous les paramètres sont déjà définis. Il vous suffit de brancher le groupe et le processus de refroidissement se met en marche !



Efficacité accrue et solutions durables

Optyma™ **Plus** Condensing unités plage est conforme aux normes 2016 présentant l'écoconception haut rendement énergétique solution améliorant l'amortissement et d'environnement choc. L'intégration de composants hautement performants, tels que l'échangeur de chaleur à microcanaux, les moteurs de ventilateur, le variateur de vitesse du ventilateur et de la résistance de carter haute efficacité, à l'Optyma™ **Plus** vous permettra de réaliser de substantielles économies d'énergie. En réduisant significativement votre consommation énergétique, vous réduirez vos factures.



La meilleure qualité

Nous fournissons à nos clients des produits de qualité premium, entièrement testés en usine. Chez Danfoss, nous n'acceptons aucun compromis en matière de fiabilité de nos produits. L'Optyma™ **Plus** inclut le meilleur de nos groupes de condensation.



Écologique

Les groupes de condensation Optyma™ **Plus** conformes à l'écoconception 2016 cibles et directive des produits liés à l'énergie (ErP) applicable aux moteurs de ventilateurs. En outre, les groupes de condensation Optyma™ **Plus** faible PRG sont qualifiés avec fluide frigorigène réduisant l'environnement choc.



Optimisation des stocks et de la logistique

Des groupes de condensation multi-fluides qui couvrent une grande variété d'applications et réduisent vos stocks. La plupart des groupes de condensation Danfoss peuvent être utilisés avec du R404A/R507, R134a, R452A, R448A, R449A. Choisissez celui qui s'adapte le mieux à votre application.



Increase business opportunity with complete range of condensing units

Les groupes de condensation Optyma™ **Plus** Danfoss augmentent vos possibilités avec de nouveaux modèles conçus pour les basses et moyennes températures. Votre puissance frigorifique est pratiquement illimitée.



Pour d'autres informations liées à l'écoconception conformité, veuillez vous reporter aux Coolselector® Coolselector.danfoss.fr ou contactez Danfoss



Caractéristiques principales du produit

Contrôleur électronique



Échangeur de chaleur à microcanaux



3 portes d'accès



Surveillance et contrôle des paramètres

Boîtier électrique IP54

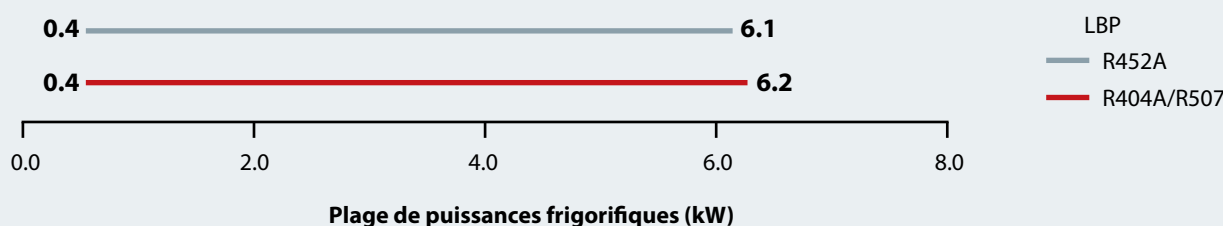
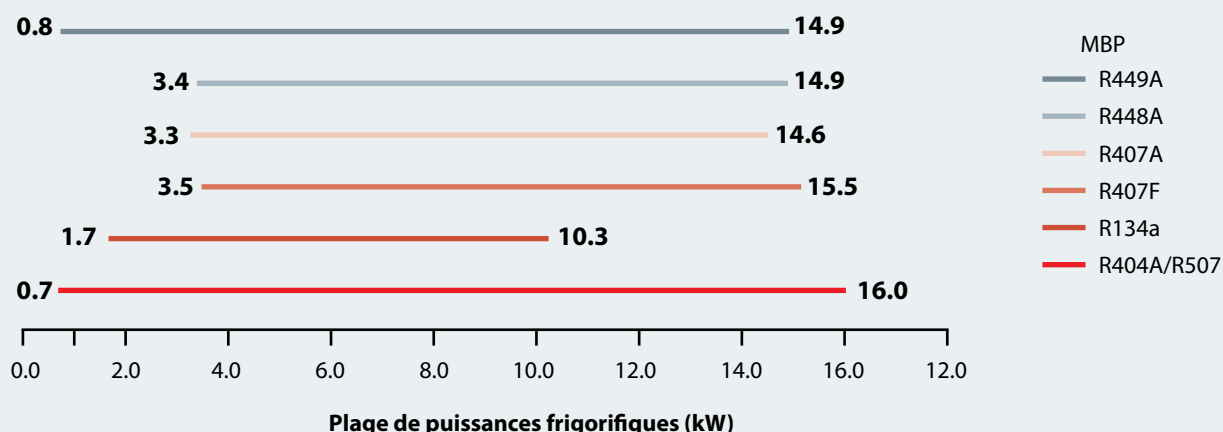
Superposable sur site

Résistant aux intempéries

Prêt à l'emploi

Design compact

Capacité et plage de fonctionnement



MBP Conditions nominales, Température d'aspiration saturée -10°C. Température ambiante +32°C. Surchauffe 10K. Sous-refroidissement 0K
 LBP Conditions nominales, Température d'aspiration saturée -35°C. Température ambiante +32°C. Surchauffe 10K. Sous-refroidissement 0K

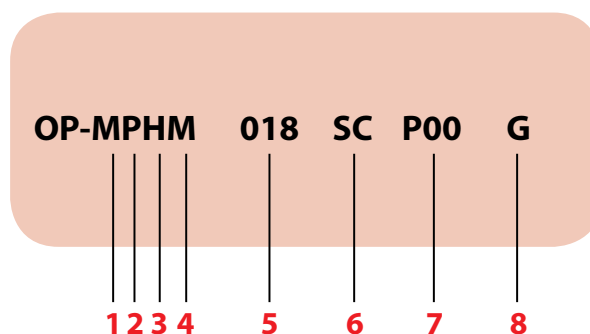
Limites du groupe de condensation
 Température ambiante [°C] jusqu'à 43°C

T évaporation [°C]	Min	Max
LBP R404A	-40	-10
LBP R452A	-40	-10
MBP R134a	-15	15
MBP R404A	-20	10
MBP R449A	-25	8
MBP R448A	-25	8
MBP R407F	-20	10
MBP R407A	-20	10

Limites dépend de l'unité sélectionnée, régulateur électronique à l'intérieur du groupe fonctionne à température ambiante de -25 à +55°C.

Nomenclature pour la gamme Optyma™ Plus

(variantes additionnelles (fréquences, etc.) : merci de contacter votre distributeur local)



1 Application	M = MBP (moyennes températures) L = LBP (basses températures)		
2 Gamme	P = Optyma™ Plus		
3 Fluide frigorigène	Q= R452A/R404A/507 ; G=R134a ; H = R404A/R507 Z= R404A/507/R134a/R407A/R407F/R452A/R448A/R449A X = R404A/507/R134a/R407A/R407F/R448A/R449A Y = R404A/507/R449A		
4 Condenseur	Échangeur de chaleur à microcanaux		
5 Cylindrée	Cylindrée en cm ³		
6 Plate-forme de compresseur	<table style="width: 100%; border: none;"> <tr> <td style="width: 50%;"> AJ = CAJ, TAJ (à piston) FH = FH, TFH (à piston) NF = NF (à piston) NT = NTZ (à piston) SC = SC (à piston) </td> <td style="width: 50%;"> MP = MPT (à piston) MY = MLY (à piston) MX = MX (Reciprocating) ML = MLZ (Scroll) LL = LLZ (Scroll) </td> </tr> </table>	AJ = CAJ, TAJ (à piston) FH = FH, TFH (à piston) NF = NF (à piston) NT = NTZ (à piston) SC = SC (à piston)	MP = MPT (à piston) MY = MLY (à piston) MX = MX (Reciprocating) ML = MLZ (Scroll) LL = LLZ (Scroll)
AJ = CAJ, TAJ (à piston) FH = FH, TFH (à piston) NF = NF (à piston) NT = NTZ (à piston) SC = SC (à piston)	MP = MPT (à piston) MY = MLY (à piston) MX = MX (Reciprocating) ML = MLZ (Scroll) LL = LLZ (Scroll)		
7 Version	P00 Optyma™ Plus Standard		
8 Code tension	G = Compresseur 230V/monophasé/50Hz, Ventilateur 230V/monophasé/50Hz E = Compresseur 400V/triphasé/50Hz, Ventilateur 230V/monophasé/50Hz		

Performances avec surchauffe=10K et sous-refroidissement=0K

Numéro de code	Numéro de modèle	Code électr.	Tamb [°C]	Puissance frigorifique Q [kW]						P [kW]	COP (2)	L'écoconception (3)				Niveau de puissance sonore dB(A)	Niveau de pression sonore à 10 m dB(A)	
				Te [°C]								Q [kW]	P [kW]	COP _A	SEPR			
				-40°C	-35°C	-30°C	-25°C	-20°C	-15°C									-10°C
114X3118	OP-LPQM017MPP00G	G	27		0.54	0.71	0.90	1.12	1.35	1.59								
			32		0.48	0.64	0.82	1.01	1.23	1.46	0.62	1.33	0.54	0.50	1.07		60	29
			38		0.41	0.55	0.71	0.89	1.09	1.31								
			43		0.36	0.48	0.63	0.79	0.97	1.17								
114X3109	OP-LPHM018SCP00G	G	27	0.41	0.55	0.72	0.91	1.14	1.40	1.70								
			32	0.36	0.49	0.64	0.82	1.04	1.28	1.56	0.72	1.15	0.55	0.57	0.96		60	29
			38	0.30	0.41	0.55	0.72	0.91	1.13	1.39								
			43	0.24	0.35	0.48	0.63	0.80	1.01	1.24								
114X3216	OP-LPQM026AJP00G	G	27	0.53	0.73	0.98	1.27	1.61	1.99	2.43								
			32	0.45	0.64	0.87	1.14	1.45	1.81	2.22	0.91	1.26	0.72	0.72	1.01		67	36
			38	0.37	0.54	0.75	0.99	1.27	1.59	1.96								
			43		0.46	0.64	0.86	1.11	1.40	1.74								
114X3225	OP-LPQM048NTP00G	G	27	0.78	1.13	1.57	2.08	2.68	3.35	4.10								
			32	0.65	0.98	1.38	1.85	2.40	3.02	3.71	1.44	1.28	1.10	1.10	1.01		69	38
			38	0.50	0.80	1.15	1.58	2.06	2.61	3.23								
			43	0.38	0.65	0.97	1.35	1.78										
114X3233	OP-LPQM048NTP00E	E	27	0.78	1.14	1.57	2.07	2.64	3.29	4.01								
			32	0.67	1.00	1.39	1.85	2.37	2.96	3.61	1.43	1.29	1.13	1.00	1.13		69	38
			38	0.54	0.83	1.18	1.58	2.04	2.57	3.15								
			43	0.43	0.69	1.00	1.36	1.77										
114X3253	OP-LPQM074FHP00E	E	27	1.18	1.67	2.25	2.93	3.69	4.54	5.47								
			32	0.99	1.43	1.97	2.59	3.29	4.07	4.93	2.09	1.24	1.62	1.51	1.07		69	38
			38	0.78	1.17	1.65	2.20	2.83	3.53	4.30								
			43	0.62	0.97	1.39	1.89	2.45	3.09	3.79								
114X3252	OP-LPQM074FHP00G	G	27	1.18	1.66	2.23	2.89	3.63	4.46	5.36								
			32	0.98	1.44	1.97	2.58	3.27	4.03	4.88	2.25	1.15	1.63	1.66	0.98		69	38
			38	0.76	1.17	1.65	2.21	2.83	3.53	4.29								
			43	0.57	0.95	1.40	1.90	2.47	3.10	3.80								
114X3241	OP-LPQM068NTP00G	G	27	1.33	1.79	2.35	2.99	3.73	4.55	5.44								
			32	1.19	1.61	2.11	2.69	3.36	4.10	4.91	2.18	1.23	1.83	1.73	1.06		70	39
			38	1.02	1.39	1.83	2.34	2.92	3.56	4.27								
			43	0.87	1.20	1.59	2.04	2.55										
114X3249	OP-LPQM068NTP00E	E	27	1.36	1.86	2.44	3.11	3.85	4.67	5.56								
			32	1.17	1.63	2.16	2.77	3.45	4.20	5.02	2.13	1.30	1.85	1.61	1.14		70	39
			38	0.97	1.37	1.85	2.39	2.99	3.66	4.39								
			43	0.81	1.18	1.60	2.08	2.62										
114X3357	OP-LPQM096NTP00E	E	27	1.66	2.31	3.13	4.14	5.33	6.74	8.35								
			32	1.43	2.03	2.78	3.70	4.81	6.11	7.60	2.72	1.36	2.28	1.99	1.15	1.52	72	41
			38	1.15	1.68	2.34	3.17	4.16	5.33	6.69								
			43	0.91	1.38	1.98	2.72	3.61										
114X3365	OP-LPQM136NTP00E	E	27	2.53	3.45	4.56	5.85	7.35	9.03	10.91								
			32	2.20	3.04	4.06	5.25	6.62	8.17	9.90	4.23	1.24	3.44	3.13	1.10	1.59	73	42
			38	1.81	2.56	3.47	4.53	5.75	7.14	8.69								
			43	1.49	2.17	2.98	3.93	5.03										
114X3476	OP-LPQM215LLP00E	E	27	4.00	5.08	6.39	7.93	9.72	11.76	14.07								
			32	3.68	4.69	5.89	7.31	8.96	10.84	12.96	5.00	1.46	5.31	4.26	1.25	1.71	78	47
			38	3.27	4.19	5.27	6.54	8.01	9.69	11.60								
			43	2.92	3.75	4.73	5.87	7.19	8.70	10.42								
114X3482	OP-LPQM271LLP00E	E	27	5.43	6.82	8.47	10.38	12.57	15.04	17.79								
			32	4.95	6.24	7.75	9.50	11.49	13.74	16.24	6.79	1.40	7.11	5.79	1.23	1.81	78	47
			38	4.34	5.50	6.85	8.39	10.14	12.12	14.33								
			43	3.78	4.84	6.04	7.41	8.97	10.72	12.68								

LBP
(1) G - Compresseur 230V/monophasé/50Hz, Ventilateur 230V/monophasé/50Hz

E - Compresseur 400V/triphasé/50Hz, Ventilateur 230V/monophasé/50Hz

(2) Conditions nominales, Température d'aspiration saturée -25°C. Température ambiante +32°C. Surchauffe 10K.

(3) Conditions nominales, Température d'aspiration saturée -35°C. Température ambiante +32°C. Température des gaz de refoulement 20°C

SEPR, Seasonal Energy Performance Ratio

Q [kW], Puissance frigorifique

P [kW], Puissance absorbée


 Pour d'autres informations liées à l'écoconception conformité, veuillez vous reporter aux Coolselector®
Coolselector.danfoss.fr ou contactez Danfoss


Performances avec surchauffe=10K et sous-refroidissement=0K

Numéro de code	Numéro de modèle	Code électr.	Tamb [°C]	Puissance frigorifique Q [kW]							P [kW]	COP (2)	L'écoconception (3)				Niveau de puissance sonore dB (A)	Niveau de pression sonore à 10 m dB(A)	
				Te [°C]									Q [kW]	P [kW]	COP _A	SEPR			
				-40°C	-35°C	-30°C	-25°C	-20°C	-15°C	-10°C									
114X3118	OP-LPQM017MPP00G	G	27		0.48	0.64	0.82	1.02	1.24	1.48									
			32		0.43	0.58	0.74	0.93	1.13	1.35	0.57	1.31	0.48	0.46	1.03		60	29	
			38		0.37	0.50	0.65	0.82	1.00	1.21									
			43		0.32	0.44	0.57	0.72	0.89	1.08									
114X3216	OP-LPQM026AJP00G	G	27	0.43	0.61	0.84	1.12	1.45	1.84	2.29									
			32	0.37	0.54	0.75	1.01	1.32	1.68	2.11	0.86	1.18	0.60	0.67	0.89		67	36	
			38		0.46	0.65	0.88	1.16	1.49	1.88									
			43		0.39	0.56	0.78	1.03	1.34	1.69									
114X3225	OP-LPQM048NTP00G	G	27	0.76	1.11	1.54	2.06	2.66	3.36	4.14									
			32	0.64	0.96	1.36	1.83	2.38	3.02	3.48	1.25	1.46	1.06	0.92	1.16		69	38	
			38	0.51	0.80	1.15	1.57	2.06	2.64	3.29									
			43	0.41	0.67	0.98	1.36	1.81	2.33	2.93									
114X3233	OP-LPQM048NTP00E	E	27	0.81	1.16	1.59	2.10	2.68	3.36	4.11									
			32	0.68	1.00	1.40	1.86	2.41	3.03	3.72	1.83	1.18	1.10	0.92	1.21		69	38	
			38	0.54	0.83	1.18	1.60	2.08	2.64	3.27									
			43																
114X3241	OP-LPQM068NTP00G	G	27	1.39	1.88	2.46	3.13	3.89	4.73	5.66									
			32	1.18	1.64	2.17	2.79	3.49	4.28	5.14	2.11	1.33	1.20	1.64	1.11		70	39	
			38	0.94	1.36	1.84	2.40	3.03	3.74	4.52									
			43	0.75	1.13	1.57	2.08	2.65	3.30	4.02									
114X3252	OP-LPQM074FHP00G	G	27	0.96	1.41	1.95	2.59	3.34	4.20	5.17									
			32	0.81	1.23	1.73	2.33	3.03	3.84	4.76	2.11	1.11	1.36	1.56	0.88		69	38	
			38		1.01	1.47	2.02	2.66	3.41	4.25									
			43		0.83	1.25	1.76	2.35	3.04	3.82									
114X3253	OP-LPQM074FHP00E	E	27	0.96	1.42	1.97	2.63	3.41	4.29	5.29									
			32	0.81	1.22	1.73	2.34	3.06	3.88	4.81	1.96	1.19	1.36	1.42	0.96		69	38	
			38		1.01	1.46	2.01	2.66	3.41	4.26									
			43		0.84	1.25	1.74	2.34	3.02	3.81									
114X3249	OP-LPQM068NTP00E	E	27	1.32	1.82	2.42	3.11	3.88	4.73	5.64									
			32	1.15	1.62	2.16	2.80	3.50	4.28	5.11	1.83	1.53	1.80	1.37	1.31		70	39	
			38	0.95	1.36	1.86	2.42	3.05	3.73	4.47									
			43	0.79	1.16	1.60	2.10	2.66	3.27	3.92									
114X3357	OP-LPQM096NTP00E	E	27	1.71	2.39	3.24	4.26	5.47	6.86	8.47									
			32	1.48	2.10	2.88	3.82	4.93	6.22	7.68	6.65	1.41	2.33	1.89	1.23	1.62	72	41	
			38	1.23	1.67	2.45	3.29	4.29	5.45	6.78									
			43	1.03	1.50	2.11	2.86	3.76	4.81	6.02									
114X3365	OP-LPQM136NTP00E	E	27	2.67	3.61	4.76	6.10	7.65	9.39	11.31									
			32	2.35	3.20	4.32	5.45	6.86	8.45	10.22	3.98	1.37	3.56	2.98	1.19	1.61	73	42	
			38	2.00	2.74	3.64	4.71	5.96	7.37	8.95									
			43	1.73	2.38	3.18	4.12	5.23	6.49	7.91									
114X3476	OP-LPQM215LLP00E	E	27	3.62	4.6	5.78	7.17	8.79	10.65	12.78									
			32	3.34	4.26	5.36	6.65	8.16	9.91	11.91	4.71	1.41	4.75	3.94	1.20	1.67	78	47	
			38	3.00	3.84	4.83	6.00	7.38	8.97	10.81									
			43	2.71	3.46	4.37	5.43	6.69	8.15	9.85									
114X3482	OP-LPQM271LLP00E	E	27	5.18	6.57	8.21	10.12	12.32	14.82	17.64									
			32	4.77	6.06	7.58	9.35	11.39	13.72	16.34	6.65	1.40	6.78	5.46	1.24	1.74	78	47	
			38	4.27	5.43	6.79	8.38	10.22	12.32	14.70									
			43	3.84	4.88	6.10	7.53	9.19	11.11	13.28									

LBP
(1) G - Compresseur 230V/monophasé/50Hz, Ventilateur 230V/monophasé/50Hz

E - Compresseur 400V/triphasé/50Hz, Ventilateur 230V/monophasé/50Hz

(2) Conditions nominales, Température d'aspiration saturée -25°C. Température ambiante +32°C. Surchauffe 10K.

(3) Conditions nominales, Température d'aspiration saturée -35°C. Température ambiante +32°C. Température des gaz de refoulement 20°C

SEPR, Seasonal Energy Performance Ratio

Q [kW], Puissance frigorifique

P [kW], Puissance absorbée


 Pour d'autres informations liées à l'écoconception conformité, veuillez vous reporter aux Coolselector®
Coolselector.danfoss.fr ou contactez Danfoss


Performances avec surchauffe=10K et sous-refroidissement=0K

Numéro de code	Numéro de modèle	Code électr.	Tamb [°C]	Puissance frigorifique Q [kW]							P [kW]		L'écoconception (3)				Niveau de puissance sonore dB(A)	Niveau de pression sonore à 10 m dB(A)	
				Te [°C]							COP (2)	Q [kW]	P [kW]	COP _A	SEPR				
				-15°C	-10°C	-5°C	0°C	5°C	10°C	15°C						-10°C			
114X4220	OP-MPGM033AJP00G	G	27	1.47	1.87	2.32	2.85	3.44	4.10	4.83									
			32	1.35	1.73	2.17	2.66	3.22	3.85	4.55	0.84	2.05	1.77	0.84	2.10		67	36	
			38	1.20	1.56	1.97	2.43	2.96	3.54	4.19									
			43	1.08	1.42	1.80	2.24	2.73	3.28	3.89									
114X4264	OP-MPXM034MLP00E	E	27	1.82	2.29	2.84	3.48	4.21	5.03	5.94									
			32	1.72	2.17	2.69	3.30	4.00	4.79	5.67	0.98	2.22	2.22	0.98	2.27		68	37	
			38	1.60	2.02	2.51	3.09	3.74	4.49	5.33									
			43	1.50	1.89	2.36	2.90	3.52	4.23	5.03									
114X4261	OP-MPXM034MLP00G	G	27	1.83	2.33	2.89	3.53	4.24	5.03	5.91									
			32	1.72	2.20	2.74	3.35	4.04	4.81	5.67	1.03	2.14	2.25	1.03	2.19		68	37	
			38	1.59	2.03	2.55	3.13	3.79	4.53	5.36									
			43	1.48	1.90	2.38	2.93	3.56	4.28	5.08									
114X4284	OP-MPXM046MLP00E	E	27	2.47	3.08	3.80	4.63	5.58	6.64	7.81									
			32	2.33	2.91	3.60	4.39	5.30	6.31	7.43	1.29	2.25	2.99	1.30	2.30		68	37	
			38	2.16	2.70	3.34	4.09	4.94	5.90	6.95									
			43	2.01	2.52	3.13	3.83	4.64	5.54	6.54									
114X4281	OP-MPXM046MLP00G	G	27	2.45	3.10	3.83	4.66	5.59	6.62	7.76									
			32	2.31	2.92	3.62	4.42	5.31	6.31	7.41	1.46	2.00	3.00	1.46	2.05		68	37	
			38	2.13	2.70	3.35	4.10	4.96	5.91	6.97									
			43	2.00	2.51	3.12	3.83	4.64	5.55	6.57									
114X4293	OP-MPXM057MLP00E	E	27	2.97	3.73	4.60	5.59	6.71	7.95	9.31									
			32	2.80	3.52	4.35	5.29	6.36	7.54	8.84	1.60	2.20	3.61	1.61	2.25		68	37	
			38	2.58	3.26	4.03	4.92	5.92	7.03	8.25									
			43	2.40	3.04	3.77	4.60	5.54	6.59	7.75									
114X4290	OP-MPXM057MLP00G	G	27	2.97	3.74	4.62	5.61	6.71	7.92	9.26									
			32	2.79	3.52	4.35	5.30	6.35	7.52	8.81	1.92	1.83	3.62	1.93	1.88		68	37	
			38	2.59	3.25	4.02	4.90	5.90	7.01	8.24									
			43	2.43	3.03	3.74	4.56	5.50	6.56	7.73									

MBP

Ce tableau continue dans la page suivante

(1) G - Compresseur 230V/monophasé/50Hz, Ventilateur 230V/monophasé/50Hz

E - Compresseur 400V/triphasé/50Hz, Ventilateur 230V/monophasé/50Hz

(2) Conditions nominales, Température d'aspiration saturée -10°C. Température ambiante +32°C. Surchauffe 10K.

(3) Conditions nominales, Température d'aspiration saturée -10°C. Température ambiante +32°C. Température des gaz de refoulement 20°C

SEPR, Seasonal Energy Performance Ratio

Q [kW], Puissance frigorifique

P [kW], Puissance absorbée


 Pour d'autres informations liées à l'écoconception conformité, veuillez vous reporter aux Coolselector®
Coolselector.danfoss.fr ou contactez Danfoss


Performances avec surchauffe=10K et sous-refroidissement=0K

Numéro de code	Numéro de modèle	Code électr.	Tamb [°C]	Puissance frigorifique Q [kW]					P [kW]		L'écoconception (3)				Niveau de puissance sonore dB (A)	Niveau de pression sonore à 10 m dB(A)		
				Te [°C]					COP (2)	Q [kW]	P [kW]	COP _A	SEPR					
				-15°C	-10°C	-5°C	0°C	5°C						10°C			15°C	-10°C
114X4311	OP-MPXM068MLP00E	E	27	3.69	4.63	5.74	7.02	8.47	10.10	11.92								
			32	3.48	4.38	5.44	6.66	8.05	9.61	11.36	1.89	2.31	4.49	1.90	2.37		69	38
			38	3.24	4.08	5.07	6.21	7.52	9.01	10.66								
			43	3.04	3.82	4.75	5.83	7.07	8.48	10.05								
114X4308	OP-MPXM068MLP00G	G	27	3.79	4.66	5.75	7.03	8.47	10.03	11.69								
			32	3.64	4.43	5.45	6.67	8.06	9.58	11.21	2.18	2.03	4.54	2.18	2.08		69	38
			38	3.48	4.15	5.07	6.21	7.53	9.00	10.59								
			43	3.36	3.92	4.75	5.82	7.07	8.49	10.03								
114X4324	OP-MPXM080MLP00E	E	27	4.28	5.39	6.67	8.13	9.78	11.63	13.67								
			32	4.03	5.09	6.31	7.70	9.28	11.05	13.00	2.30	2.21	5.22	2.31	2.26	3.43	69	38
			38	3.72	4.71	5.86	7.18	8.66	10.33	12.17								
			43	3.45	4.40	5.48	6.72	8.13	9.71	11.46								
114X4321	OP-MPXM080MLP00G	G	27	4.25	5.47	6.79	8.23	9.82	11.58	13.52								
			32	3.95	5.14	6.41	7.80	9.33	11.03	12.89	2.43	2.11	5.27	2.44	2.16	3.03	69	38
			38	3.57	4.70	5.93	7.25	8.72	10.33	12.11								
			43	3.23	4.33	5.50	6.78	8.18	9.72	11.43								
114X4344	OP-MPXM108MLP00E	E	27	5.56	6.93	8.55	10.38	12.42	14.65	17.06								
			32	5.22	6.52	8.06	9.81	11.75	13.89	16.19	2.91	2.24	6.71	2.92	2.30	3.58	75	44
			38	4.81	6.02	7.45	9.09	10.92	12.93	15.11								
			43	4.47	5.60	6.94	8.48	10.21	12.11	14.17								
114X4414	OP-MPXM125MLP00E	E	27	6.87	8.60	10.59	12.86	15.42	18.29	21.47								
			32	6.44	8.10	10.02	12.19	14.65	17.39	20.43	3.59	2.26	8.31	3.60	2.31	3.52	77	46
			38	5.91	7.49	9.30	11.36	13.68	16.28	19.16								
			43	5.46	6.97	8.69	10.65	12.86	15.33	18.07								
114X4434	OP-MPXM162MLP00E	E	27	8.70	10.88	13.39	16.23	19.42	22.94	26.82								
			32	8.17	10.25	12.64	15.35	18.40	21.78	25.51	4.67	2.20	10.52	4.68	2.25	3.46	77	46
			38	7.54	9.48	11.71	14.26	17.14	20.34	23.87								
			43	7.03	8.83	10.93	13.33	16.05	19.09	22.45								

MBP
(1) G - Compresseur 230V/monophasé/50Hz, Ventilateur 230V/monophasé/50Hz
E - Compresseur 400V/triphasé/50Hz, Ventilateur 230V/monophasé/50Hz
(2) Conditions nominales, Température d'aspiration saturée -10°C. Température ambiante +32°C. Surchauffe 10K.
(3) Conditions nominales, Température d'aspiration saturée -10°C. Température ambiante +32°C. Température des gaz de refoulement 20°C
 SEPR, Seasonal Energy Performance Ratio
 Q [kW], Puissance frigorifique
 P [kW], Puissance absorbée


 Pour d'autres informations liées à l'écoconception conformité, veuillez vous reporter aux Coolselector®
Coolselector.danfoss.fr ou contactez Danfoss


Performances avec surchauffe=10K et sous-refroidissement=0K

Numéro de code	Numéro de modèle	Code élect. Tamb [°C]	Puissance frigorifique Q [kW]							P [kW]	L'écoconception (3)				Niveau de puissance sonore dB(A)	Niveau de pression sonore à 10 m dB(A)	
			Te [°C]								COP (2)	Q [kW]	P [kW]	COP _A			SEPR
			-20°C	-15°C	-10°C	-5°C	0°C	5°C	10°C								
114X4101	OP-MPHM007SCP00G	G	27	0.63	0.77	0.94	1.13	1.35									
			32	0.57	0.71	0.86	1.04	1.25	0.44	1.60	0.74	0.44	1.68	60	29		
			38	0.51	0.63	0.77	0.94	1.12									
			43	0.45	0.56	0.69	0.85	1.02									
114X4119	OP-MPYM008MYP00G	G	27	0.76	0.94	1.13	1.35	1.57									
			32	0.68	0.85	1.03	1.23	1.45	0.42	2.02	0.89	0.42	2.11	60	29		
			38	0.60	0.74	0.91	1.09	1.29									
			43	0.52	0.66	0.81	0.98	1.17									
114X4120	OP-MPYM009MYP00G	G	27	0.81	1.01	1.22	1.44	1.68									
			32	0.74	0.91	1.11	1.32	1.55	0.48	1.9	0.96	0.48	1.99	61	30		
			38	0.64	0.80	0.98	1.17	1.38									
			43	0.57	0.71	0.87	1.05	1.24									
114X4102	OP-MPHM010SCP00G	G	27	0.66	0.83	1.03	1.26	1.53	1.83								
			32	0.60	0.76	0.94	1.15	1.40	1.67	0.54	1.73	0.98	0.54	1.81	60	29	
			38	0.53	0.67	0.83	1.02	1.24	1.49								
			43	0.59	0.74	0.91	1.11										
114X4104	OP-MPHM012SCP00G	G	27	0.80	1.00	1.23	1.50	1.80	2.14								
			32	0.73	0.91	1.12	1.37	1.65	1.97	0.64	1.75	1.17	0.64	1.83	60	29	
			38	0.64	0.80	0.99	1.21	1.46	1.75								
			43	0.71	0.88	1.08	1.31										
114X4121	OP-MPYM012MPP00G	G	27	1.12	1.37	1.63	1.91	2.21									
			32	1.01	1.24	1.49	1.75	2.03	0.65	1.92	1.30	0.65	2.01	63	32		
			38	0.88	1.09	1.31	1.56	1.82									
			43	0.78	0.96	1.17	1.39	1.64									
114X4122	OP-MPYM014MPP00G	G	27	1.13	1.40	1.69	2.00	2.34									
			32	1.03	1.28	1.55	1.84	2.16	0.79	1.61	1.34	0.80	1.69	60	29		
			38	0.91	1.13	1.38	1.65	1.95									
			43	0.81	1.01	1.24	1.49	1.78									
114X4105	OP-MPHM015SCP00G	G	27	0.97	1.21	1.47	1.78	2.14	2.53								
			32	0.88	1.10	1.35	1.64	1.97	2.33	0.82	1.65	1.42	0.82	1.73	60	29	
			38	0.77	0.97	1.19	1.46	1.76	2.09								
			43	0.86	1.06	1.30	1.58										
114X4109	OP-MPHM018SCP00G	G	27	1.14	1.40	1.71	2.07	2.47	2.92								
			32	1.03	1.28	1.56	1.90	2.27	2.69	0.90	1.74	1.64	0.90	1.83	60	29	
			38	0.90	1.13	1.39	1.69	2.03	2.42								
			43	1.00	1.24	1.51	1.83										
114X4230	OP-MPYM018AJP00G	G	27	1.18	1.48	1.82	2.21	2.65	3.15	3.69							
			32	1.08	1.35	1.67	2.02	2.43	2.88	3.38	0.90	1.85	1.75	0.903	1.93	67	36
			38			1.48	1.80	2.16	2.56	3.00							
			43			1.32	1.61	1.93	2.29	2.69							

MBP

Ce tableau continue dans la page suivante

(1) G - Compresseur 230V/monophasé/50Hz, Ventilateur 230V/monophasé/50Hz

E - Compresseur 400V/triphasé/50Hz, Ventilateur 230V/monophasé/50Hz

(2) Conditions nominales, Température d'aspiration saturée -10°C. Température ambiante +32°C. Surchauffe 10K.

(3) Conditions nominales, Température d'aspiration saturée -10°C. Température ambiante +32°C. Température des gaz de refoulement 20°C

SEPR, Seasonal Energy Performance Ratio

Q [kW], Puissance frigorifique

P [kW], Puissance absorbée


 Pour d'autres informations liées à l'écoconception conformité, veuillez vous reporter aux Coolselector®
Coolselector.danfoss.fr ou contactez Danfoss


Performances avec surchauffe=10K et sous-refroidissement=0K

Numéro de code	Numéro de modèle	Code électr.	T _{amb} [°C]	Puissance frigorifique Q [kW]							P [kW]	L'écoconception (3)				Niveau de puissance sonore dB (A)	Niveau de pression sonore à 10 m dB(A)			
				T _e [°C]								COP (2)	Q [kW]	P [kW]	COP _A			SEPR		
				-20°C	-15°C	-10°C	-5°C	0°C	5°C	10°C										
114X4200	OP-MPYM024AJP00G	G	27		1.82	2.29	2.82	3.42	4.08											
			32		1.64	2.07	2.56	3.11	3.72		1.04	1.98	2.17	1.05	2.07		67	36		
			38		1.42	1.80	2.24	2.74	3.29											
			43		1.23	1.59	1.98	2.43	2.93											
114X4212	OP-MPYM026AJP00G	G	27	1.63	2.04	2.52	3.06	3.67	4.36	5.10										
			32	1.46	1.84	2.29	2.79	3.35	3.98	4.68	1.17	1.95	2.40	1.17	2.05		67	36		
			38	1.26	1.61	2.01	2.46	2.97	3.53	4.16										
			43	1.41	1.78	2.18	2.64	3.16	3.73											
114X4213	OP-MPYM026AJP00E	E	27	1.60	2.03	2.52	3.08	3.70	4.39	5.14										
			32	1.42	1.82	2.28	2.80	3.38	4.02	4.72	1.23	1.86	2.40	1.23	1.95		67	36		
			38	1.20	1.58	2.00	2.47	2.99	3.56	4.20										
			43	1.37	1.75	2.18	2.66	3.18	3.76											
114X4227	OP-MPYM034AJP00E	E	27	2.02	2.53	3.10	3.75	4.46	5.24	6.09										
			32	1.81	2.29	2.82	3.42	4.08	4.80	5.58	1.57	1.80	2.97	1.57	1.89		67	36		
			38	1.56	2.00	2.48	3.02	3.62	4.26	4.97										
			43	1.75	2.20	2.69	3.23	3.82	4.46											
114X4226	OP-MPYM034AJP00G	G	27	2.02	2.55	3.15	3.82	4.56	5.38	6.26										
			32	1.80	2.30	2.86	3.48	4.17	4.92	5.73	1.65	1.74	3.01	1.65	1.82		67	36		
			38	1.54	2.00	2.51	3.06	3.68	4.35	5.09										
			43	1.75	2.21	2.72	3.27	3.88	4.54											
114X4264	OP-MPXM034MLP00E	E	27	2.50	3.08	3.73	4.46	5.27	6.16	7.12										
			32	2.25	2.79	3.40	4.07	4.82	5.64	6.53	1.68	2.02	3.58	1.69	2.11		68	37		
			38	1.93	2.42	2.97	3.58	4.26	5.00	5.81										
			43	1.63	2.09	2.60	3.16	3.77	4.45	5.20										
114X4261	OP-MPXM034MLP00G	G	27	2.59	3.15	3.78	4.50	5.29	6.16	7.12										
			32	2.37	2.89	3.48	4.14	4.88	5.70	6.61	1.75	1.99	3.67	1.76	2.08		68	37		
			38	2.10	2.57	3.10	3.71	4.38	5.14	5.98										
			43	1.87	2.29	2.78	3.33	3.96	4.66	5.45										
114X4284	OP-MPXM046MLP00E	E	27	3.40	4.12	4.93	5.82	6.81	7.91	9.10										
			32	3.11	3.77	4.51	5.34	6.26	7.27	8.39	2.32	1.94	4.78	2.35	2.03		68	37		
			38	2.73	3.33	3.99	4.73	5.56	6.48	7.51										
			43	2.39	2.93	3.53	4.20	4.95	5.80	6.75										
114X4281	OP-MPXM046MLP00G	G	27	3.45	4.18	5.00	5.92	6.92	8.02	9.20										
			32	3.15	3.82	4.58	5.42	6.35	7.37	8.48	2.41	1.90	4.85	2.44	1.99		68	37		
			38	2.76	3.36	4.04	4.80	5.64	6.57	7.59										
			43	2.42	2.96	3.57	4.26	5.02	5.87	6.82										

MBP
(1) G - Compresseur 230V/monophasé/50Hz, Ventilateur 230V/monophasé/50Hz

E - Compresseur 400V/triphasé/50Hz, Ventilateur 230V/monophasé/50Hz

(2) Conditions nominales, Température d'aspiration saturée -10°C. Température ambiante +32°C. Surchauffe 10K.

(3) Conditions nominales, Température d'aspiration saturée -10°C. Température ambiante +32°C. Température des gaz de refoulement 20°C

SEPR, Seasonal Energy Performance Ratio

Q [kW], Puissance frigorifique

P [kW], Puissance absorbée

Ce tableau continue dans la page suivante


 Pour d'autres informations liées à l'écoconception conformité, veuillez vous reporter aux Coolselector®
Coolselector.danfoss.fr ou contactez Danfoss


Performances avec surchauffe=10K et sous-refroidissement=0K

Numéro de code	Numéro de modèle	Code élect.	T _{amb} [°C]	Puissance frigorifique Q [kW]							P [kW]	COP (2)	L'écoconception (3)				Niveau de puissance sonore dB(A)	Niveau de pression sonore à 10 m dB(A)
				T _e [°C]									Q [kW]	P [kW]	COP _A	SEPR		
				-20°C	-15°C	-10°C	-5°C	0°C	5°C	10°C								
114X4290	OP-MPXM057MLP00G	G	27	3.97	4.81	5.74	6.78	7.91	9.14	10.47								
			32	3.62	4.38	5.24	6.19	7.23	8.37	9.61	3.24	1.62	5.57	3.29	1.69	2.90	68	37
			38	3.18	3.86	4.61	5.46	6.40	7.42	8.55								
			43	2.79	3.40	4.07	4.83	5.67	6.61	7.65								
114X4293	OP-MPXM057MLP00E	E	27	3.98	4.81	5.75	6.79	7.93	9.16	10.49								
			32	3.63	4.39	5.25	6.20	7.25	8.40	9.64	3.12	1.68	5.58	3.16	1.76	3.01	68	37
			38	3.19	3.87	4.63	5.48	6.42	7.45	8.59								
			43	2.81	3.41	4.09	4.86	5.70	6.65	7.69								
114X4308	OP-MPXM068MLP00G	G	27	5.27	6.45	7.79	9.30	11.00	12.88	14.94								
			32	4.83	5.93	7.18	8.59	10.18	11.95	13.90	3.33	2.16	7.57	3.35	2.26	3.66	69	38
			38	4.28	5.28	6.42	7.71	9.17	10.79	12.61								
			43	3.81	4.71	5.76	6.94	8.28	9.80	11.49								
114X4311	OP-MPXM068MLP00E	E	27	5.27	6.44	7.78	9.30	11.00	12.88	14.95								
			32	4.83	5.93	7.18	8.59	10.18	11.95	13.91	3.25	2.20	7.57	3.28	2.31	3.73	69	38
			38	4.28	5.28	6.42	7.71	9.17	10.80	12.62								
			43	3.81	4.72	5.76	6.95	8.29	9.81	11.51								
114X4321	OP-MPXM080MLP00G	G	27	6.07	7.47	9.04	10.77	12.63	14.63	16.73								
			32	5.50	6.81	8.27	9.89	11.65	13.54	15.54	4.00	2.07	8.74	4.03	2.17	3.33	69	38
			38	4.83	5.99	7.32	8.80	10.42	12.16	14.04								
			43	4.27	5.31	6.51	7.86	9.35	10.98	12.74								
114X4324	OP-MPXM080MLP00E	E	27	6.24	7.57	9.08	10.78	12.66	14.73	16.97								
			32	5.71	6.95	8.35	9.93	11.68	13.61	15.72	3.82	2.19	8.82	3.86	2.29	3.71	69	38
			38	5.03	6.15	7.41	8.84	10.43	12.20	14.14								
			43	4.42	5.43	6.58	7.88	9.34	10.96	12.75								
114X4344	OP-MPXM108MLP00E	E	27	7.86	9.49	11.30	13.31	15.52	17.94	20.58								
			32	7.15	8.65	10.32	12.17	14.21	16.46	18.93	5.41	1.91	10.94	5.48	2.00	3.31	75	44
			38	6.25	7.60	9.09	10.74	12.58	14.62	16.89								
			43	5.46	6.67	8.01	9.50	11.17	13.04	15.14								
114X4414	OP-MPXM125MLP00E	E	27	9.41	11.58	14.00	16.68	19.61	22.80	26.23								
			32	8.51	10.55	12.82	15.33	18.07	21.07	24.31	6.16	2.08	13.54	6.21	2.18	3.48	77	46
			38	7.39	9.26	11.33	13.63	16.15	18.91	21.91								
			43	6.40	8.13	10.03	12.15	14.47	17.03	19.84								
114X4434	OP-MPXM162MLP00E	E	27	12.52	15.01	17.72	20.69	23.93	27.47	31.32								
			32	11.40	13.62	16.03	18.68	21.59	24.80	28.32	8.42	1.90	16.98	8.52	1.99	3.23	77	46
			38	10.03	11.88	13.91	16.16	18.66	21.46	24.59								
			43	8.88	10.40	12.08	13.98	16.13	18.58	21.37								

MBP
(1) G - Compresseur 230V/monophasé/50Hz, Ventilateur 230V/monophasé/50Hz

E - Compresseur 400V/triphasé/50Hz, Ventilateur 230V/monophasé/50Hz

(2) Conditions nominales, Température d'aspiration saturée -10°C. Température ambiante +32°C. Surchauffe 10K.

(3) Conditions nominales, Température d'aspiration saturée -10°C. Température ambiante +32°C. Température des gaz de refoulement 20°C

SEPR, Seasonal Energy Performance Ratio

Q [kW], Puissance frigorifique

P [kW], Puissance absorbée


 Pour d'autres informations liées à l'écoconception conformité, veuillez vous reporter aux Coolselector®
Coolselector.danfoss.fr ou contactez Danfoss


Performances avec surchauffe=10K et sous-refroidissement=0K

Numéro de code	Numéro de modèle	Code électr.	T _{amb} [°C]	Puissance frigorifique Q [kW]						P [kW]		L'écoconception (3)				Niveau de puissance sonore dB (A)	Niveau de pression sonore à 10 m dB(A)	
				T _e [°C]						COP (2)	Q [kW]	P [kW]	COP _A	SEPR				
				-20°C	-15°C	-10°C	-5°C	0°C	5°C						10°C			-10°C
114X4119	OP-MPYM008MYP00G	G	27	0.63	0.82	1.03	1.24	1.47										
			32	0.57	0.75	0.94	1.14	1.35		0.39	1.91	0.76	0.39	1.93		60	29	
			38	0.50	0.66	0.83	1.02	1.21										
			43	0.45	0.59	0.74	0.91	1.10										
114X4120	OP-MPYM009MYP00G	G	27	0.67	0.88	1.10	1.33	1.57										
			32	0.61	0.80	1.00	1.22	1.44		0.43	1.86	0.81	0.43	1.89		61	30	
			38	0.54	0.71	0.89	1.09	1.29										
			43	0.48	0.64	0.80	0.98	1.16										
114X4121	OP-MPYM012MPP00G	G	27	0.93	1.20	1.48	1.77	2.07										
			32	0.85	1.10	1.35	1.62	1.90		0.59	1.86	1.11	0.59	1.89		63	32	
			38	0.75	0.97	1.20	1.45	1.71										
			43	0.67	0.87	1.08	1.30	1.54										
114X4122	OP-MPYM014MPP00G	G	27	0.98	1.25	1.54	1.86	2.19										
			32	0.90	1.15	1.42	1.72	2.03		0.73	1.57	1.17	0.73	1.60		60	29	
			38	0.80	1.02	1.27	1.54	1.84										
			43	0.72	0.92	1.15	1.40	1.68										
114X4230	OP-MPYM018AJP00G	G	27	0.93	1.24	1.60	2.03	2.54	3.13	3.81								
			32	0.86	1.14	1.47	1.88	2.35	2.90	3.55	0.78	1.89	1.50	0.78	1.92		67	36
			38	0.80	1.13	1.69	2.13	2.64	3.23									
			43	0.92	1.20	1.54	1.94	2.42	2.97									
114X4200	OP-MPYM024AJP00G	G	27	1.16	1.56	2.03	2.59	3.24	3.99	4.84								
			32	1.04	1.41	1.86	2.38	2.98	3.68	4.48	0.90	2.06	1.89	0.90	2.09		67	36
			38	1.25	1.65	2.13	2.68	3.32	4.05									
			43	1.11	1.48	1.92	2.43	3.03	3.71									
114X4212	OP-MPYM026AJP00G	G	27	1.33	1.74	2.24	2.82	3.49	4.27	5.15								
			32	1.21	1.60	2.06	2.60	3.23	3.95	4.78	1.01	2.04	2.09	1.01	2.08		67	36
			38	1.42	1.84	2.34	2.91	3.58	4.35									
			43	1.28	1.67	2.12	2.66	3.28	3.99									
114X4213	OP-MPYM026AJP00E	E	27	1.30	1.74	2.24	2.83	3.52	4.30	5.19								
			32	1.17	1.58	2.06	2.61	3.25	3.99	4.83	1.06	1.95	2.09	1.06	1.98		67	36
			38	1.39	1.83	2.34	2.94	3.62	4.40									
			43	1.24	1.65	2.12	2.67	3.31	4.04									

MBP

Ce tableau continue dans la page suivante

(1) G - Compresseur 230V/monophasé/50Hz, Ventilateur 230V/monophasé/50Hz

E - Compresseur 400V/triphasé/50Hz, Ventilateur 230V/monophasé/50Hz

(2) Conditions nominales, Température d'aspiration saturée -10°C. Température ambiante +32°C. Surchauffe 10K.

(3) Conditions nominales, Température d'aspiration saturée -10°C. Température ambiante +32°C. Température des gaz de refoulement 20°C

SEPR, Seasonal Energy Performance Ratio

Q [kW], Puissance frigorifique

P [kW], Puissance absorbée


 Pour d'autres informations liées à l'écoconception conformité, veuillez vous reporter aux Coolselector®
Coolselector.danfoss.fr ou contactez Danfoss


Performances avec surchauffe=10K et sous-refroidissement=0K

Numéro de code	Numéro de modèle	Code électr.	Tamb [°C]	Puissance frigorifique Q [kW]							P [kW]		L'écoconception (3)				Niveau de puissance sonore dB(A)	Niveau de pression sonore à 10 m dB(A)
				Te [°C]							COP (2)	Q [kW]	P [kW]	COP _A	SEPR			
				-20°C	-15°C	-10°C	-5°C	0°C	5°C	10°C						-10°C		
114X4227	OP-MPYM034AJP00E	E	27	1.66	2.18	2.78	3.47	4.27	5.18	6.19	1.34	1.90	2.61	1.35	1.94	67	36	
			32	1.51	2.00	2.56	3.21	3.96	4.81	5.77								
			38		1.78	2.30	2.90	3.59	4.38	5.26								
			43		1.60	2.09	2.64	3.29	4.02	4.85								
114X4226	OP-MPYM034AJP00G	G	27	1.66	2.20	2.82	3.55	4.38	5.32	6.38	1.41	1.84	2.64	1.41	1.87	67	36	
			32	1.51	2.01	2.60	3.27	4.05	4.94	5.93								
			38		1.79	2.33	2.95	3.66	4.48	5.40								
			43		1.60	2.10	2.67	3.34	4.09	4.95								
114X4264	OP-MPXM034MLP00E	E	27	2.38	2.95	3.61	4.36	5.21	6.16	7.21	1.63	2.07	3.43	1.63	2.10	68	37	
			32	2.20	2.74	3.37	4.08	4.88	5.78	6.78								
			38	1.97	2.48	3.05	3.71	4.46	5.30	6.24								
			43		2.24	2.78	3.39	4.09	4.88	5.77								
114X4261	OP-MPXM034MLP00G	G	27	2.37	2.94	3.61	4.37	5.22	6.17	7.22	1.59	2.13	3.44	1.59	2.16	68	37	
			32	2.20	2.75	3.37	4.09	4.89	5.80	6.80								
			38	2.00	2.50	3.08	3.74	4.49	5.33	6.26								
			43		2.29	2.83	3.44	4.14	4.93	5.81								
114X4284	OP-MPXM046MLP00E	E	27	3.15	3.90	4.74	5.70	6.76	7.93	9.22	2.26	1.95	4.49	2.27	1.98	68	37	
			32	2.90	3.60	4.40	5.29	6.29	7.40	8.61								
			38	2.59	3.23	3.96	4.79	5.71	6.73	7.86								
			43		2.92	3.59	4.35	5.20	6.15	7.21								
114X4281	OP-MPXM046MLP00G	G	27	3.15	3.91	4.76	5.73	6.81	8.01	9.32	2.37	1.87	4.53	2.38	1.90	68	37	
			32	2.92	3.63	4.43	5.34	6.36	7.49	8.73								
			38	2.64	3.28	4.02	4.85	5.79	6.84	8.00								
			43		2.99	3.66	4.43	5.30	6.28	7.37								
114X4293	OP-MPXM057MLP00E	E	27	3.77	4.67	5.67	6.77	7.98	9.30	10.71	2.97	1.75	5.34	2.99	1.78	3.07	68	37
			32	3.43	4.27	5.21	6.25	7.38	8.61	9.95								
			38	3.00	3.78	4.64	5.59	6.63	7.76	8.99								
			43		3.35	4.14	5.01	5.97	7.02	8.16								
114X4290	OP-MPXM057MLP00G	G	27	3.82	4.71	5.72	6.84	8.07	9.41	10.87	3.12	1.69	5.41	3.14	1.72	2.86	68	37
			32	3.52	4.35	5.28	6.32	7.47	8.72	10.08								
			38	3.14	3.88	4.72	5.66	6.71	7.85	9.10								
			43		3.49	4.24	5.09	6.04	7.09	8.25								

MBP
(1) G - Compresseur 230V/monophasé/50Hz, Ventilateur 230V/monophasé/50Hz

E - Compresseur 400V/triphasé/50Hz, Ventilateur 230V/monophasé/50Hz

(2) Conditions nominales, Température d'aspiration saturée -10°C. Température ambiante +32°C. Surchauffe 10K.

(3) Conditions nominales, Température d'aspiration saturée -10°C. Température ambiante +32°C. Température des gaz de refoulement 20°C

SEPR, Seasonal Energy Performance Ratio

Q [kW], Puissance frigorifique

P [kW], Puissance absorbée

Ce tableau continue dans la page suivante


 Pour d'autres informations liées à l'écoconception conformité, veuillez vous reporter aux Coolselector®
Coolselector.danfoss.fr ou contactez Danfoss


Performances avec surchauffe=10K et sous-refroidissement=0K

Numéro de code	Numéro de modèle	Code électr.	Tamb [°C]	Puissance frigorifique Q [kW]							P [kW]		L'écoconception (3)				Niveau de puissance sonore dB(A)	Niveau de pression sonore à 10 m dB(A)	
				Te [°C]							COP (2)	Q [kW]	P [kW]	COP _A	SEPR				
				-20°C	-15°C	-10°C	-5°C	0°C	5°C	10°C						-10°C			
114X4308	OP-MPXM068MLP00G	G	27	4.88	6.06	7.41	8.94	10.67	12.60	14.75									
			32	4.52	5.63	6.90	8.36	9.99	11.83	13.87	3.16	2.19	7.04	3.17	2.22	3.45	69	38	
			38	4.07	5.10	6.28	7.62	9.15	10.87	12.78									
			43		4.64	5.74	6.99	8.42	10.03	11.84									
114X4311	OP-MPXM068MLP00E	E	27	4.93	6.10	7.44	8.96	10.68	12.61	14.75									
			32	4.56	5.66	6.93	8.37	10.00	11.84	13.87	3.03	2.29	7.06	3.03	2.33	3.63	69	38	
			38	4.09	5.11	6.28	7.62	9.14	10.86	12.77									
			43		4.63	5.72	6.97	8.39	10.00	11.80									
114X4321	OP-MPXM080MLP00G	G	27	5.64	6.98	8.49	10.19	12.10	14.21	16.51									
			32	5.26	6.52	7.94	9.55	11.34	13.33	15.51	3.82	2.08	8.11	3.84	2.11	3.22	69	38	
			38	4.78	5.94	7.26	8.73	10.39	12.22	14.25									
			43		5.44	6.65	8.02	9.56	11.27	13.16									
114X4324	OP-MPXM080MLP00E	E	27	5.75	7.09	8.61	10.34	12.27	14.41	16.77									
			32	5.32	6.58	8.01	9.64	11.46	13.49	15.72	3.56	2.25	8.18	3.57	2.29	3.68	69	38	
			38	4.77	5.94	7.26	8.76	10.45	12.33	14.42									
			43		5.38	6.61	8.00	9.57	11.34	13.30									
114X4344	OP-MPXM108MLP00E	E	27	7.34	9.05	10.98	13.14	15.53	18.15	20.99									
			32	6.76	8.36	10.17	12.19	14.43	16.89	19.57	5.27	1.93	10.40	5.30	1.96	3.31	75	44	
			38	6.03	7.50	9.15	10.99	13.05	15.32	17.80									
			43		6.75	8.26	9.96	11.85	13.96	16.28									
114X4414	OP-MPXM125MLP00E	E	27	8.92	11.03	13.43	16.15	19.21	22.60	26.32									
			32	8.27	10.25	12.51	15.07	17.95	21.16	24.69	5.59	2.24	12.77	5.61	2.28	3.63	77	46	
			38	7.46	9.28	11.35	13.72	16.38	19.35	22.65									
			43		8.43	10.35	12.53	15.01	17.79	20.88									
114X4434	OP-MPXM162MLP00E	E	27	10.56	13.19	16.18	19.55	23.29	27.40	31.89									
			32	9.63	12.11	14.92	18.08	21.61	25.50	29.76	7.95	1.88	15.26	7.99	1.91	3.13	77	46	
			38	8.47	10.75	13.33	16.24	19.50	23.12	27.09									
			43		9.56	11.94	14.64	17.67	21.04	24.77									

MBP
(1) G - Compresseur 230V/monophasé/50Hz, Ventilateur 230V/monophasé/50Hz

E - Compresseur 400V/triphasé/50Hz, Ventilateur 230V/monophasé/50Hz

(2) Conditions nominales, Température d'aspiration saturée -10°C. Température ambiante +32°C. Surchauffe 10K.

(3) Conditions nominales, Température d'aspiration saturée -10°C. Température ambiante +32°C. Température des gaz de refoulement 20°C

SEPR, Seasonal Energy Performance Ratio

Q [kW], Puissance frigorifique

P [kW], Puissance absorbée


 Pour d'autres informations liées à l'écoconception conformité, veuillez vous reporter aux Coolselector®
Coolselector.danfoss.fr ou contactez Danfoss


Performances avec surchauffe=10K et sous-refroidissement=0K

Numéro de code	Numéro de modèle	Code électr.	Tamb [°C]	Puissance frigorifique Q [kW]							P [kW]		L'écoconception (3)				Niveau de puissance sonore dB(A)	Niveau de pression sonore à 10 m dB(A)
				Te [°C]							COP (2)	Q [kW]	P [kW]	COP _A	SEPR			
				-20°C	-15°C	-10°C	-5°C	0°C	5°C	10°C						-10°C		
114X4264	OP-MPXM034MLP00E	E	27	2.38	2.96	3.62	4.37	5.22	6.16	7.21								
			32	2.21	2.75	3.37	4.08	4.88	5.78	6.78	1.63	2.07	3.43	1.63	2.10		68	37
			38	1.98	2.48	3.06	3.72	4.46	5.30	6.24								
			43		2.25	2.78	3.40	4.10	4.89	5.77								
114X4261	OP-MPXM034MLP00G	G	27	2.37	2.95	3.61	4.37	5.22	6.17	7.22								
			32	2.21	2.75	3.38	4.09	4.90	5.80	6.80	1.59	2.13	3.44	1.59	2.16		68	37
			38	2.00	2.51	3.09	3.74	4.49	5.33	6.26								
			43		2.30	2.83	3.45	4.14	4.93	5.81								
114X4284	OP-MPXM046MLP00E	E	27	3.16	3.90	4.75	5.70	6.77	7.94	9.22								
			32	2.91	3.61	4.40	5.30	6.30	7.40	8.61	2.26	1.95	4.49	2.27	1.98		68	37
			38	2.60	3.24	3.97	4.79	5.71	6.73	7.86								
			43		2.92	3.59	4.35	5.20	6.15	7.21								
114X4281	OP-MPXM046MLP00G	G	27	3.16	3.91	4.77	5.74	6.82	8.01	9.32								
			32	2.93	3.63	4.44	5.34	6.36	7.49	8.73	2.37	1.87	4.53	2.38	1.90		68	37
			38	2.64	3.29	4.02	4.86	5.80	6.84	8.00								
			43		3.00	3.67	4.44	5.31	6.28	7.37								
114X4293	OP-MPXM057MLP00E	E	27	3.77	4.67	5.68	6.78	7.99	9.30	10.71								
			32	3.44	4.28	5.22	6.25	7.39	8.62	9.95	2.97	1.76	5.34	2.99	1.78	3.07	68	37
			38	3.01	3.79	4.65	5.59	6.63	7.76	8.99								
			43		3.36	4.15	5.02	5.98	7.02	8.16								
114X4290	OP-MPXM057MLP00G	G	27	3.83	4.72	5.72	6.84	8.08	9.42	10.87								
			32	3.53	4.35	5.29	6.33	7.47	8.73	10.08	3.12	1.69	5.41	3.14	1.72	2.86	68	37
			38	3.15	3.89	4.73	5.67	6.71	7.86	9.10								
			43		3.49	4.25	5.10	6.05	7.10	8.25								
114X4308	OP-MPXM068MLP00G	G	27	4.89	6.07	7.42	8.95	10.68	12.61	14.75								
			32	4.53	5.64	6.91	8.36	10.00	11.84	13.87	3.16	2.19	7.04	3.17	2.22	3.45	69	38
			38	4.08	5.11	6.29	7.63	9.16	10.87	12.78								
			43		4.65	5.75	7.00	8.43	10.04	11.84								
114X4311	OP-MPXM068MLP00E	E	27	4.94	6.11	7.45	8.97	10.69	12.62	14.75								
			32	4.57	5.67	6.94	8.38	10.01	11.84	13.87	3.03	2.29	7.06	3.03	2.33	3.63	69	38
			38	4.10	5.12	6.29	7.63	9.15	10.86	12.77								
			43		4.64	5.73	6.98	8.40	10.00	11.80								
114X4321	OP-MPXM080MLP00G	G	27	5.65	6.99	8.50	10.21	12.11	14.21	16.51								
			32	5.27	6.53	7.96	9.56	11.35	13.33	15.51	3.82	2.08	8.11	3.84	2.11	3.22	69	38
			38	4.79	5.95	7.27	8.74	10.40	12.23	14.25								
			43		5.45	6.67	8.03	9.56	11.27	13.16								
114X4324	OP-MPXM080MLP00E	E	27	5.77	7.10	8.63	10.35	12.28	14.42	16.77								
			32	5.33	6.59	8.02	9.65	11.47	13.49	15.72	3.56	2.26	8.18	3.57	2.29	3.68	69	38
			38	4.79	5.95	7.27	8.77	10.46	12.34	14.42								
			43		5.40	6.62	8.01	9.58	11.34	13.30								
114X4344	OP-MPXM108MLP00E	E	27	7.36	9.07	11.00	13.15	15.54	18.16	20.99								
			32	6.77	8.38	10.18	12.20	14.44	16.90	19.57	5.27	1.93	10.40	5.30	1.96	3.31	75	44
			38	6.05	7.51	9.16	11.01	13.06	15.33	17.80								
			43		6.76	8.27	9.97	11.87	13.96	16.28								
114X4414	OP-MPXM125MLP00E	E	27	8.94	11.05	13.45	16.17	19.22	22.61	26.32								
			32	8.29	10.27	12.53	15.09	17.97	21.17	24.69	5.59	2.24	12.77	5.61	2.28	3.63	77	46
			38	7.48	9.30	11.37	13.73	16.39	19.36	22.65								
			43		8.45	10.37	12.55	15.02	17.79	20.88								
114X4434	OP-MPXM162MLP00E	E	27	10.58	13.22	16.21	19.57	23.30	27.41	31.89								
			32	9.65	12.13	14.94	18.10	21.63	25.51	29.76	7.95	1.88	15.26	7.99	1.91	3.13	77	46
			38	8.50	10.77	13.35	16.26	19.52	23.13	27.09								
			43		9.59	11.97	14.66	17.68	21.05	24.77								

MBP
(1) G - Compresseur 230V/monophasé/50Hz, Ventilateur 230V/monophasé/50Hz

E - Compresseur 400V/triphasé/50Hz, Ventilateur 230V/monophasé/50Hz

(2) Conditions nominales, Température d'aspiration saturée -10°C. Température ambiante +32°C. Surchauffe 10K.

(3) Conditions nominales, Température d'aspiration saturée -10°C. Température ambiante +32°C. Température des gaz de refoulement 20°C

SEPR, Seasonal Energy Performance Ratio

Q [kW], Puissance frigorifique

P [kW], Puissance absorbée


 Pour d'autres informations liées à l'écoconception conformité, veuillez vous reporter aux Coolselector®
Coolselector.danfoss.fr ou contactez Danfoss


Performances avec surchauffe=10K et sous-refroidissement=0K

Numéro de code	Numéro de modèle	Code électr.	Tamb [°C]	Puissance frigorifique Q [kW]								P [kW]	L'écoconception (3)				Niveau de puissance sonore dB(A)	Niveau de pression sonore à 10 m dB(A)	
				Te [°C]									COP (2)	Q [kW]	P [kW]	COP _A			SEPR
				-20°C	-15°C	-10°C	-5°C	0°C	5°C	10°C	-10°C								
114X4264	OP-MPXM034MLP00E	E	27	2.31	2.89	3.57	4.35	5.25	6.27	7.40									
			32	2.12	2.67	3.31	4.06	4.91	5.87	6.95	1.52	2.18	3.37	1.52	2.22		68	37	
			38	1.89	2.40	2.99	3.68	4.47	5.38	6.39									
			43		2.16	2.71	3.35	4.10											
114X4261	OP-MPXM034MLP00G	G	27	2.34	2.92	3.61	4.41	5.31	6.34	7.48									
			32	2.15	2.70	3.35	4.10	4.97	5.94	7.03	1.54	2.17	3.42	1.55	2.21		68	37	
			38	1.92	2.42	3.02	3.72	4.53	5.44	6.46									
			43		2.18	2.74	3.39	4.14											
114X4284	OP-MPXM046MLP00E	E	27	2.87	3.60	4.42	5.34	6.36	7.48	8.69									
			32	2.63	3.32	4.09	4.96	5.92	6.97	8.10	2.33	1.75	4.19	2.35	1.78		68	37	
			38	2.34	2.96	3.68	4.47	5.36	6.33	7.37									
			43		2.66	3.32	4.05	4.87											
114X4281	OP-MPXM046MLP00G	G	27	2.92	3.66	4.49	5.42	6.46	7.59	8.81									
			32	2.68	3.37	4.16	5.03	6.00	7.07	8.22	2.38	1.74	4.25	2.40	1.77		68	37	
			38	2.37	3.01	3.73	4.54	5.43	6.41	7.47									
			43		2.70	3.36	4.11	4.94											
114X4293	OP-MPXM057MLP00E	E	27	3.55	4.44	5.44	6.57	7.83	9.19	10.67									
			32	3.25	4.09	5.04	6.10	7.28	8.56	9.95	2.82	1.79	5.16	2.83	1.82	2.95	68	37	
			38	2.88	3.65	4.53	5.50	6.58	7.77	9.04									
			43		3.27	4.08	4.98	5.98											
114X4290	OP-MPXM057MLP00G	G	27	3.61	4.51	5.53	6.68	7.94	9.33	10.82									
			32	3.30	4.16	5.12	6.19	7.38	8.68	10.08	2.86	1.79	5.24	2.88	1.82	2.95	68	37	
			38	2.93	3.71	4.60	5.59	6.68	7.87	9.16									
			43		3.32	4.14	5.05	6.06											
114X4308	OP-MPXM068MLP00G	G	27	4.60	5.67	6.93	8.39	10.03	11.87	13.91									
			32	4.31	5.30	6.47	7.83	9.37	11.11	13.03	3.19	2.03	6.61	3.20	2.07	3.31	68	37	
			38	3.97	4.86	5.92	7.15	8.57	10.17	11.96									
			43		4.50	5.46	6.59	7.90											
114X4311	OP-MPXM068MLP00E	E	27	4.64	5.72	6.99	8.45	10.11	11.96	14.01									
			32	4.34	5.34	6.52	7.89	9.45	11.19	13.13	3.06	2.13	6.66	3.07	2.17	3.47	68	37	
			38	4.00	4.90	5.97	7.22	8.65	10.26	12.06									
			43		4.54	5.51	6.66	7.98											
114X4321	OP-MPXM080MLP00G	G	27	5.38	6.66	8.16	9.90	11.89	14.12	16.60									
			32	5.04	6.22	7.62	9.25	11.12	13.22	15.56	3.68	2.07	7.77	3.69	2.11	3.40	68	37	
			38	4.65	5.71	6.98	8.47	10.18	12.13	14.31									
			43		5.29	6.45	7.81	9.40											
114X4324	OP-MPXM080MLP00E	E	27	5.44	6.73	8.25	10.01	12.02	14.27	16.77									
			32	5.10	6.29	7.71	9.36	11.24	13.37	15.74	3.42	2.25	7.86	3.43	2.29	3.68	68	37	
			38	4.70	5.78	7.06	8.57	10.31	12.28	14.48									
			43		5.36	6.53	7.91	9.52											
114X4344	OP-MPXM108MLP00E	E	27	6.94	8.71	10.74	13.02	15.56	18.37	21.42									
			32	6.27	7.95	9.86	12.02	14.42	17.08	19.97	5.18	1.90	10.08	5.21	1.94	3.19	68	37	
			38	5.44	7.00	8.78	10.78	13.02	15.49	18.19									
			43		6.19	7.84	9.71	11.81											
114X4414	OP-MPXM125MLP00E	E	27	8.30	10.39	12.78	15.50	18.55	21.93	25.65									
			32	7.64	9.61	11.87	14.43	17.30	20.49	24.00	5.67	2.09	12.11	5.69	2.13	3.37	68	37	
			38	6.82	8.65	10.74	13.10	15.76	18.72	21.97									
			43		7.82	9.76	11.96	14.44											
114X4434	OP-MPXM162MLP00E	E	27	10.16	12.83	15.87	19.29	23.09	27.26	31.79									
			32	9.17	11.70	14.57	17.80	21.39	25.33	29.62	7.81	1.87	14.89	7.85	1.90	3.11	68	37	
			38	7.96	10.30	12.96	15.95	19.28	22.94	26.94									
			43		9.09	11.57	14.36	17.46											

MBP

(1) G - Compresseur 230V/monophasé/50Hz, Ventilateur 230V/monophasé/50Hz

SEPR, Seasonal Energy Performance Ratio

E - Compresseur 400V/triphasé/50Hz, Ventilateur 230V/monophasé/50Hz

Q [kW], Puissance frigorifique

(2) Conditions nominales, Température d'aspiration saturée -10°C. Température ambiante +32°C. Surchauffe 10K.

P [kW], Puissance absorbée

(3) Conditions nominales, Température d'aspiration saturée -10°C. Température ambiante +32°C. Température des gaz de refoulement 20°C


 Pour d'autres informations liées à l'écoconception conformité, veuillez vous reporter aux Coolselector®
Coolselector.danfoss.fr ou contactez Danfoss


Performances avec surchauffe=10K et sous-refroidissement=0K

Numéro de code	Numéro de modèle	Code élect. Tamb [°C]	Puissance frigorifique Q [kW]								P [kW]		L'écoconception (3)				Niveau de puissance sonore dB(A)	Niveau de pression sonore à 10 m dB(A)	
			Te [°C]								COP (2)	Q [kW]	P [kW]	COP _A	SEPR				
			-20°C	-15°C	-10°C	-5°C	0°C	5°C	10°C	-10°C									
114X4264	OP-MPXM034MLP00E	E	27	2.45	3.06	3.77	4.59	5.52	6.57	7.75									
		32	2.26	2.84	3.51	4.28	5.17	6.17	7.29	1.62	2.16	3.37	1.52	2.18		68	37		
		38		2.56	3.18	3.90	4.73	5.67											
		43																	
114X4261	OP-MPXM034MLP00G	G	27	2.51	3.13	3.86	4.69	5.65	6.72	7.91									
		32	2.32	2.90	3.59	4.38	5.29	6.31	7.45	1.66	2.16	3.42	1.55	2.18		68	37		
		38		2.61	3.25	3.99	4.83	5.79											
		43																	
114X4284	OP-MPXM046MLP00E	E	27	3.08	3.84	4.71	5.67	6.74	7.90	9.15									
		32	2.83	3.55	4.37	5.27	6.28	7.37	8.54	2.55	1.71	4.19	2.35	1.73		68	37		
		38		3.18	3.93	4.77	5.69	6.70											
		43																	
114X4281	OP-MPXM046MLP00G	G	27	3.13	3.91	4.79	5.76	6.84	8.01	9.27									
		32	2.88	3.61	4.44	5.36	6.37	7.47	8.66	2.61	1.70	4.25	2.40	1.72		68	37		
		38		3.23	3.99	4.84	5.77	6.79											
		43																	
114X4293	OP-MPXM057MLP00E	E	27	3.75	4.68	5.73	6.90	8.19	9.60	11.11									
		32	3.45	4.32	5.31	6.41	7.63	8.95	10.37	3.03	1.75	5.16	2.83	1.77	2.91	68	37		
		38		3.87	4.78	5.80	6.92	8.14											
		43																	
114X4290	OP-MPXM057MLP00G	G	27	3.86	4.82	5.89	7.09	8.41	9.84	11.38									
		32	3.55	4.45	5.46	6.59	7.83	9.17	10.62	3.14	1.74	5.24	2.88	1.76	2.91	68	37		
		38		3.98	4.91	5.95	7.09	8.33											
		43																	
114X4308	OP-MPXM068MLP00G	G	27	4.95	6.08	7.40	8.91	10.62	12.53	14.63									
		32	4.65	5.70	6.93	8.34	9.95	11.75	13.74	3.45	2.01	6.61	3.20	2.03	3.27	69	38		
		38		5.26	6.37	7.66	9.14	10.81											
		43																	
114X4311	OP-MPXM068MLP00E	E	27	4.99	6.13	7.46	8.98	10.70	12.63	14.74									
		32	4.69	5.75	6.99	8.41	10.03	11.85	13.85	3.31	2.11	6.66	3.07	2.13	3.42	69	38		
		38		5.30	6.43	7.73	9.22	10.90											
		43																	
114X4321	OP-MPXM080MLP00G	G	27	5.79	7.14	8.71	10.53	12.59	14.90	17.47									
		32	5.45	6.69	8.16	9.87	11.81	14.00	16.43	3.98	2.05	7.77	3.69	2.07	3.35	69	38		
		38		6.18	7.51	9.07	10.87	12.90											
		43																	
114X4324	OP-MPXM080MLP00E	E	27	5.81	7.15	8.73	10.55	12.62	14.94	17.51									
		32	5.46	6.71	8.19	9.89	11.84	14.04	16.48	3.79	2.16	7.86	3.43	2.18	3.52	69	38		
		38		6.20	7.54	9.10	10.90	12.94											
		43																	
114X4344	OP-MPXM108MLP00E	E	27	7.19	9.01	11.07	13.38	15.96	18.79	21.88									
		32	6.52	8.24	10.20	12.39	14.83	17.52	20.45	5.55	1.84	10.08	5.21	1.85	3.07	75	44		
		38		7.29	9.11	11.15	13.43	15.94											
		43																	
114X4414	OP-MPXM125MLP00E	E	27	8.99	11.21	13.74	16.60	19.79	23.32	27.18									
		32	8.30	10.41	12.81	15.51	18.52	21.85	25.51	6.04	2.12	12.11	5.69	2.14	3.41	77	46		
		38		9.42	11.64	14.14	16.94	20.03											
		43																	
114X4434	OP-MPXM162MLP00E	E	27	10.81	13.62	16.79	20.34	24.28	28.58	33.22									
		32	9.80	12.46	15.47	18.83	22.55	26.62	31.02	8.38	1.84	14.89	7.85	1.86	3.05	77	46		
		38		11.01	13.80	16.92	20.38	24.17											
		43																	

MBP
(1) G - Compresseur 230V/monophasé/50Hz, Ventilateur 230V/monophasé/50Hz

E - Compresseur 400V/triphasé/50Hz, Ventilateur 230V/monophasé/50Hz

(2) Conditions nominales, Température d'aspiration saturée -10°C. Température ambiante +32°C. Surchauffe 10K.

(3) Conditions nominales, Température d'aspiration saturée -10°C. Température ambiante +32°C. Température des gaz de refoulement 20°C

SEPR, Seasonal Energy Performance Ratio

Q [kW], Puissance frigorifique

P [kW], Puissance absorbée


 Pour d'autres informations liées à l'écoconception conformité, veuillez vous reporter aux Coolselector®
Coolselector.danfoss.fr ou contactez Danfoss


Composant description	LPHM018SC	LPQM017MP	LPQM026AJ	LPQM048NT	LPQM048NT	LPQM068NT	LPQM068NT	LPQM074FH
Numéro de code	114X3109	114X3118	114X3216	114X3225	114X3233	114X3241	114X3249	114X3252
Compresseur Description	SC18CLX.2	MPT16LA	CAJ2446Z	NTZ048-5	NTZ048-4	NTZ068-5	NTZ068-4	FH2511Z
Huile		POE32	RL32HA/HT	175PZ-POE	175PZ-POE	175PZ-POE	175PZ-POE	RL32HA/HT
Châssis	H1	H1	H2	H2	H2	H2	H2	H2
Pièces détachées								
Compresseur en emballage individuel	195B0332	123B2127	118U3992	120F0228	120F0226	120F0232	120F0230	118U3914
Condenseur	118U3492	118U3492	118U3493	118U3493	118U3493	118U3493	118U3493	118U3493
Sonde de pression de refoulement	118U3722	118U3722	118U3722	118U3722	118U3722	118U3722	118U3722	118U3722
Ensemble ventilateur								
Hélice du ventilateur	118U3480	118U3480	118U3481	118U3481	118U3481	118U3481	118U3481	118U3481
Condensateur du ventilateur	118U3296	118U3296	118U3297	118U3297	118U3297	118U3297	118U3297	118U3297
Capot/grille du ventilateur	118U3483	118U3483	118U3484	118U3484	118U3484	118U3484	118U3484	118U3484
Moteur ventilateur	118U3477	118U3477	118U3823	118U3823	118U3823	118U3823	118U3823	118U3823
Déshydrateur filtre	023Z5040	023Z5039	023Z5040	023Z5040	023Z5040	023Z5040	023Z5040	023Z5040
Pressostat haute pression	118U3718	118U3718	118U3718	118U3718	118U3718	118U3718	118U3718	118U3718
Valve du liquide	009G7051	009G7051	009G7051	009G7051	009G7051	009G7051	009G7051	009G7051
Pressostat basse pression	118U3720	118U3720	118U3720	118U3720	118U3720	118U3720	118U3720	118U3720
Réservoir	118U3474	118U3474	118U3475	118U3475	118U3475	118U3475	118U3475	118U3475
Vanne d'aspiration	009G7051	009G7051	009G7052	009G7053	009G7053	009G7053	009G7053	009G7053
Voyant liquide	014L0182	014L0181	014L0172	014L0172	014L0172	014L0172	014L0172	014L0172
Sonde de pression d'aspiration	118U3721	118U3721	118U3721	118U3721	118U3721	118U3721	118U3721	118U3721
Pièces détachées électriques								
Résistance carter	120Z0057	120Z0057	120Z0057	120Z0459	120Z0459	120Z0459	120Z0459	120Z0459
Optyma™ Plus Contrôleur	118U3465	118U3465	118U3465	118U3465	118U3465	118U3465	118U3465	118U3465
Sonde de température de refoulement	084N2007	084N2007	084N2007	084N2007	084N2007	084N2007	084N2007	084N2007
Sonde de température ambiante et d'aspiration	084N0003	084N0003	084N0003	084N0003	084N0003	084N0003	084N0003	084N0003
Kit de contacteurs	118U3845	118U3845	118U3845	118U3846	118U3845	118U3848	118U3845	118U3845
Poignée de porte	118U3858	118U3858	118U3858	118U3858	118U3858	118U3858	118U3858	118U3858
Kit du sectionneur principal	118U3851	118U3853	118U3851	118U3852	118U3853	118U3854	118U3851	118U3853
Condensateur permanent				8173041		8173041		
Condensateur de démarrage	117U5012			8173001		8173001		
Relais de démarrage	117U6013			8173022		8173022		
Caractéristiques électriques								
Schéma électrique	WD1	WD7	WD3	WD3	WD5	WD3	WD5	WD3
Compresseur LRA [A]	23.5	19	29	37	16	53	25	81
Compresseur MCC [A]	5.3	4	7.9	11	4.8	17	8.4	24
Puissance absorbée max.power [kW]	1.07	0.89	1.31	2.19	2.28	3.62	3.57	3.45
MCC Ventilateur [A]	0.32	0.32	0.47	0.47	0.47	0.47	0.47	0.47
Puissance du ventilateur [W]	1x25	1x25	1x68	1x68	1x68	1x68	1x68	1x68
Min Fusible Rating gl/gG (A)	16	10	16	20	10	25	16	32
Accessoires (non prémontés)								
Housse acoustique				120Z575	120Z575	120Z575	120Z575	
Accessoires Adap-Kool								
Afficheur externe et paramètres	084B8575	084B8575	084B8575	084B8575	084B8575	084B8575	084B8575	084B8575
Câble de 6 m pour afficheurs EKA	084B7299	084B7299	084B7299	084B7299	084B7299	084B7299	084B7299	084B7299
Kit de montage pour afficheur EKA	084B8584	084B8584	084B8584	084B8584	084B8584	084B8584	084B8584	084B8584
Module de communication MODBUS	084B8571	084B8571	084B8571	084B8571	084B8571	084B8571	084B8571	084B8571
Module de communication LON-Bus	084B8579	084B8579	084B8579	084B8579	084B8579	084B8579	084B8579	084B8579
Clé de programmation	084B8582	084B8582	084B8582	084B8582	084B8582	084B8582	084B8582	084B8582

MCA - Minimum Circuit Ampacity, ampacité minimale du circuit (MCA)

MCC - Max Continuous Current, intensité maximale de service)

LRA - Locked Rotor Amps, intensité rotor bloqué)

Composant description	LPQM074FH	LPQM096NT	LPQM136NT	LPQM215LL	LPQM271LL
Numéro de code	114X3253	114X3357	114X3365	114X3476	114X3482
Compresseur Description	TFH2511Z	NTZ096-4	NTZ136-4	LLZ024T4	LLZ034T4
Huile	RL32HA/HT	175PZ-POE	175PZ-POE	215PZ-POE46	215PZ-POE46
Châssis	H2	H3	H3	H4	H4
Pièces détachées					
Compresseur en emballage individuel	118U3915	120F0234	120F0236	121L9541	121L9543
Condenseur	118U3493	118U3494	118U3494	118U3717	118U3717
Sonde de pression de refoulement	118U3722	118U3722	118U3722	118U3722	118U3722
Ensemble ventilateur		118U3829	118U3829	118U3829	118U3829
Hélice du ventilateur	118U3481				
Condensateur du ventilateur	118U3297				
Capot/grille du ventilateur	118U3484	118U3485	118U3485	118U3485	118U3485
Moteur ventilateur	118U3823				
Déshydrateur filtre	023Z5040	023Z5044	023Z5044	023Z5046	023Z5046
Pressostat haute pression	118U3718	118U3718	118U3718	118U3718	118U3718
Valve du liquide	009G7051	009G7052	009G7052	009G7054	009G7054
Pressostat basse pression	118U3720	118U3720	118U3720	118U3720	118U3720
Réservoir	118U3475	118U3476	118U3476	118U3716	118U3716
Vanne d'aspiration	009G7053	009G7055	009G7056	009G7056	009G7056
Voyant liquide	014L0172	014L0173	014L0173	014L0175	014L0175
Sonde de pression d'aspiration	118U3721	118U3721	118U3721	118U3721	118U3721
Pièces détachées électriques					
Résistance carter	120Z0459	120Z0459	120Z0459	120Z5040	120Z5040
Optyma™ Plus Contrôleur	118U3465	118U3465	118U3465	118U3465	118U3465
Sonde de température de refoulement	084N2007	084N2007	084N2007	084N2007	084N2007
Sonde de température ambiante et d'aspiration	084N0003	084N0003	084N0003	084N0003	084N0003
Kit de contacteurs	118U3845	118U3846	118U3847	118U3848	118U3848
Poignée de porte	118U3858	118U3858	118U3858	118U3858	118U3858
Kit du sectionneur principal	118U3853	118U3851	118U3852	118U3856	118U3856
Condensateur permanent					
Condensateur de démarrage					
Relais de démarrage					
Caractéristiques électriques					
Schéma électrique	WD5	WD5	WD5	WD6	WD6
Compresseur LRA [A]	28	32	51	95	150
Compresseur MCC [A]	7.2	10.1	14.3	21	26
Puissance absorbée max.power [kW]	3.34	4.53	6.87	7.96	11.1
MCC Ventilateur [A]	0.47	0.97	0.97	2x0.97	2x0.97
Puissance du ventilateur [W]	1x68	1x130	1x130	2x130	2x130
Min Fusible Rating gl/gG (A)	16	16	20	32	40
Accessoires (non prémontés)					
Housse acoustique		120Z576	120Z576	120Z5053	120Z5055
Accessoires Adap-Kool					
Afficheur externe et paramètres	084B8575	084B8575	084B8575	084B8575	084B8575
Câble de 6 m pour afficheurs EKA	084B7299	084B7299	084B7299	084B7299	084B7299
Kit de montage pour afficheur EKA	084B8584	084B8584	084B8584	084B8584	084B8584
Module de communication MODBUS	084B8571	084B8571	084B8571	084B8571	084B8571
Module de communication LON-Bus	084B8579	084B8579	084B8579	084B8579	084B8579
Clé de programmation	084B8582	084B8582	084B8582	084B8582	084B8582

MCA - Minimum Circuit Ampacity, ampacité minimale du circuit (MCA)
MCC - Max Continuous Current, intensité maximale de service)
LRA - Locked Rotor Amps, intensité rotor bloqué)

Composant description	MPHM0075C	MPHM0105C	MPHM0125C	MPHM0155C	MPHM0185C	MPYM008MY	MPYM009MY	MPYM012MP	MPYM014MP	MPYM024AJ
Numéro de code	114X4101	114X4102	114X4104	114X4105	114X4109	114X4119	114X4120	114X4121	114X4122	114X4200
Compresseur Description	NF7MLX	SC10MLX	SC12MLX	SC15MLX	SC18MLX	MLY80RAB	MLY90RAB	MPT12RA	MPT14RA	CAJ9513Z
Huile						POE32	POE32	POE32	POE32	RL32HA/HT
Châssis	H1	H1	H1	H1	H1	H1	H1	H1	H1	H2
Pièces détachées										
Compresseur en emballage individuel	195B0443	195B0345	195B0323	195B0391	195B0624	123B2510	123B2514	123B2518	123B2704	118U3995
Condenseur	118U3492	118U3492	118U3492	118U3492	118U3492	118U3492	118U3492	118U3492	118U3492	118U3493
Sonde de pression de refoulement	118U3722	118U3722	118U3722	118U3722	118U3722	118U3722	118U3722	118U3722	118U3722	118U3722
Ensemble ventilateur										
Hélice du ventilateur	118U3480	118U3480	118U3480	118U3480	118U3480	118U3480	118U3480	118U3480	118U3480	118U3481
Condensateur du ventilateur	118U3296	118U3296	118U3296	118U3296	118U3296	118U3296	118U3296	118U3296	118U3296	118U3297
Capot/grille du ventilateur	118U3483	118U3483	118U3483	118U3483	118U3483	118U3483	118U3483	118U3483	118U3483	118U3484
Moteur ventilateur	118U3477	118U3477	118U3477	118U3477	118U3477	118U3477	118U3477	118U3477	118U3477	118U3823
Déshydrateur filtre	023Z5039	023Z5039	023Z5040	023Z5040	023Z5040	023Z5039	023Z5040	023Z5040	023Z5040	023Z5040
Pressostat haute pression	118U3718	118U3718	118U3718	118U3718	118U3718	118U3718	118U3718	118U3718	118U3718	118U3718
Valve du liquide	009G7050	009G7050	009G7051	009G7051	009G7051	009G7050	009G7050	009G7051	009G7051	009G7051
Pressostat basse pression	118U3720	118U3720	118U3720	118U3720	118U3720	118U3720	118U3720	118U3720	118U3720	118U3720
Réservoir	118U3474	118U3474	118U3474	118U3474	118U3474	118U3474	118U3474	118U3474	118U3474	118U3475
Vanne d'aspiration	009G7051	009G7051	009G7051	009G7051	009G7051	009G7051	009G7051	009G7051	009G7051	009G7053
Voyant liquide	014L0181	014L0181	014L0182	014L0182	014L0182	014L0181	014L0181	014L0181	014L0181	014L0172
Sonde de pression d'aspiration	118U3721	118U3721	118U3721	118U3721	118U3721	118U3721	118U3721	118U3721	118U3721	118U3721
Pièces détachées électriques										
Résistance carter	120Z0057	120Z0057	120Z0057	120Z0057	120Z0057	120Z0057	120Z0057	120Z0057	120Z0057	120Z0057
Optyma™ Plus Contrôleur	118U3465	118U3465	118U3465	118U3465	118U3465	118U3465	118U3465	118U3465	118U3465	118U3465
Sonde de température de refoulement	084N2007	084N2007	084N2007	084N2007	084N2007	084N2007	084N2007	084N2007	084N2007	084N2007
Sonde de température ambiante et d'aspiration	084N0003	084N0003	084N0003	084N0003	084N0003	084N0003	084N0003	084N0003	084N0003	084N0003
Kit de contacteurs	118U3845	118U3845	118U3845	118U3845	118U3845	118U3845	118U3845	118U3845	118U3845	118U3845
Poignée de porte	118U3858	118U3858	118U3858	118U3858	118U3858	118U3858	118U3858	118U3858	118U3858	118U3858
Kit du sectionneur principal	118U3853	118U3853	118U3851	118U3851	118U3851	118U3853	118U3853	118U3853	118U3853	118U3851
Condensateur permanent										
Condensateur de démarrage	117U5018	117U5017	117U5017	117U5012	117-7027					
Relais de démarrage	117U4139	117U6011	117U6011	117U6013						
Caractéristiques électriques										
Schéma électrique	WD1	WD1	WD1	WD1	WD3	WD7	WD7	WD7	WD7	WD3
Compresseur LRA [A]	20	18.4	23.4	23.5	23.6	14	17	18.5	21	33.5
Compresseur MCC [A]	3.6	4.8	5.7	6.2	6.1	4.9	5.3	5.3	6.5	10.2
Puissance absorbée max.power [kW]	0.6	0.78	0.93	1.17	1.28	0.55	0.62	0.84	1.03	1.75
MCC Ventilateur [A]	0.32	0.32	0.32	0.32	0.32	0.32	0.32	0.32	0.32	0.47
Puissance du ventilateur [W]	1x25	1x25	1x25	1x25	1x25	1x25	1x25	1x25	1x25	1x68
Min Fusible Rating gl/gG (A)	10	10	16	16	16	10	10	10	16	20
Accessoires (non prémontés)										
Housse acoustique										
Accessoires Adap-Kool										
Afficheur externe et paramètres	084B8575	084B8575	084B8575	084B8575	084B8575	084B8575	084B8575	084B8575	084B8575	084B8575
Câble de 6 m pour afficheurs EKA	084B7299	084B7299	084B7299	084B7299	084B7299	084B7299	084B7299	084B7299	084B7299	084B7299
Kit de montage pour afficheur EKA	084B8584	084B8584	084B8584	084B8584	084B8584	084B8584	084B8584	084B8584	084B8584	084B8584
Module de communication MODBUS	084B8571	084B8571	084B8571	084B8571	084B8571	084B8571	084B8571	084B8571	084B8571	084B8571
Module de communication LON-Bus	084B8579	084B8579	084B8579	084B8579	084B8579	084B8579	084B8579	084B8579	084B8579	084B8579
Clé de programmation	084B8582	084B8582	084B8582	084B8582	084B8582	084B8582	084B8582	084B8582	084B8582	084B8582

MCA - Minimum Circuit Ampacity, ampacité minimale du circuit (MCA)

MCC - Max Continuous Current, intensité maximale de service)

LRA - Locked Rotor Amps, intensité rotor bloqué)

Composant description	MPYM026AJ	MPYM026AJ	MPGM033AJ	MPYM034AJ	MPYM034AJ	MPYM018AJ	MPXM034ML	MPXM034ML	MPXM046ML
Numéro de code	114X4212	114X4213	114X4220	114X4226	114X4227	114X4230	114X4261	114X4264	114X4281
Compresseur Description	CAJ4517Z	TAJ4517Z	CAJ4511Y	CAJ4519Z	TAJ4519Z	CAJ9510Z	MLZ015T5	MLZ015T4	MLZ021T5
Huile	RL32HA/HT	RL32HA/HT	RL32HA/HT	RL32HA/HT	RL32HA/HT	RL32HA/HT	215PZ-POE46	215PZ-POE46	215PZ-POE46
Châssis	H2	H2	H2	H2	H2	H2	H2	H2	H2
Pièces détachées									
Compresseur en emballage individuel	118U3993	118U3991	118U3996	118U3994	118U3989	118U3988	121L8631	121L8629	121L8635
Condenseur	118U3493	118U3493	118U3493	118U3493	118U3493	118U3493	118U3493	118U3493	118U3493
Sonde de pression de refoulement	118U3722	118U3722	118U3722	118U3722	118U3722	118U3722	118U3722	118U3722	118U3722
Ensemble ventilateur									
Hélice du ventilateur	118U3481	118U3481	118U3481	118U3481	118U3481	118U3481	118U3481	118U3481	118U3481
Condensateur du ventilateur	118U3297	118U3297	118U3297	118U3297	118U3297	118U3297	118U3297	118U3297	118U3297
Capot/grille du ventilateur	118U3484	118U3484	118U3484	118U3484	118U3484	118U3484	118U3484	118U3484	118U3484
Moteur ventilateur	118U3823	118U3823	118U3823	118U3823	118U3823	118U3823	118U3823	118U3823	118U3823
Déshydrateur filtre	023Z5040	023Z5040	023Z5041	023Z5040	023Z5040	023Z5041	023Z5041	023Z5041	023Z5041
Pressostat haute pression	118U3718	118U3718	118U3718	118U3718	118U3718	118U3718	118U3718	118U3718	118U3718
Vanne d'aspiration	009G7053	009G7053	009G7053	009G7053	009G7053	009G7053	009G7054	009G7054	009G7054
Valve du liquide	009G7051	009G7051	009G7051	009G7051	009G7051	009G7051	009G7052	009G7052	009G7052
Pressostat basse pression	118U3720	118U3720	118U3720	118U3720	118U3720	118U3720	118U3720	118U3720	118U3720
Réservoir	118U3475	118U3475	118U3475	118U3475	118U3475	118U3475	118U3475	118U3475	118U3475
Voyant liquide	014L0172	014L0172	014L0172	014L0172	014L0172	014L0172	014L0173	014L0173	014L0173
Sonde de pression d'aspiration	118U3721	118U3721	118U3721	118U3721	118U3721	118U3721	118U3721	118U3721	118U3721
Pièces détachées électriques									
Résistance carter	120Z0057	120Z0057	118U0051	120Z0057	120Z0057	118U0051	120Z5040	120Z5040	120Z5040
Optyma™ Plus Contrôleur	118U3465	118U3465	118U3465	118U3465	118U3465	118U3465	118U3465	118U3465	118U3465
Sonde de température de refoulement	084N2007	084N2007	084N2007	084N2007	084N2007	084N2007	084N2007	084N2007	084N2007
Sonde de température ambiante et d'aspiration	084N0003	084N0003	084N0003	084N0003	084N0003	084N0003	084N0003	084N0003	084N0003
Kit de contacteurs	118U3846	118U3845	118U3845	118U3847	118U3847	118U3845	118U3848	118U3845	118U3848
Poignée de porte	118U3858	118U3858	118U3858	118U3858	118U3858	118U3858	118U3858	118U3858	118U3858
Kit du sectionneur principal	118U3851	118U3851	118U3851	118U3852	118U3852	118U3851	118U3854	118U3851	118U3856
Condensateur permanent							8173231		120Z0051
Condensateur de démarrage							120Z0399		120Z0399
Relais de démarrage							120Z0393		120Z0393
Caractéristiques électriques									
Schéma électrique	WD3	WD2	WD3	WD3	WD2	WD2	WD4	WD5	WD4
Compresseur LRA [A]	38.5	18	30	45	30	30	60	30	97
Compresseur MCC [A]	12.7	4	8.9	15.2	7	8	19	7	25
Puissance absorbée max.power [kW]	1.96	2.05	1.5	2.7	2.73	1.3	2.53	2.73	3.38
MCC Ventilateur [A]	0.47	0.47	0.47	0.47	0.47	0.47	0.47	0.47	0.47
Puissance du ventilateur [W]	1x68	1x68	1x68	1x68	1x68	1x68	1x68	1x68	1x68
Min Fusible Rating gl/gG (A)	20	10	16	20	10	16	25	16	40
Accessoires (non prémontés)									
Housse acoustique							120Z5043	120Z5043	120Z5043
Accessoires Adap-Kool									
Afficheur externe et paramètres	084B8575	084B8575	084B8575	084B8575	084B8575	084B8575	084B8575	084B8575	084B8575
Câble de 6 m pour afficheurs EKA	084B7299	084B7299	084B7299	084B7299	084B7299	084B7299	084B7299	084B7299	084B7299
Kit de montage pour afficheur EKA	084B8584	084B8584	084B8584	084B8584	084B8584	084B8584	084B8584	084B8584	084B8584
Module de communication MODBUS	084B8571	084B8571	084B8571	084B8571	084B8571	084B8571	084B8571	084B8571	084B8571
Module de communication LON-Bus	084B8579	084B8579	084B8579	084B8579	084B8579	084B8579	084B8579	084B8579	084B8579
Clé de programmation	084B8582	084B8582	084B8582	084B8582	084B8582	084B8582	084B8582	084B8582	084B8582

MCA - Minimum Circuit Ampacity, ampacité minimale du circuit (MCA)

MCC - Max Continuous Current, intensité maximale de service)

LRA - Locked Rotor Amps, intensité rotor bloqué)

Composant description	MPXM046ML	MPXM057ML	MPXM057ML	MPXM068ML	MPXM068ML	MPXM080ML	MPXM080ML	MPXM108ML	MPXM125ML	MPXM162ML
Numéro de code	114X4284	114X4290	114X4293	114X4308	114X4311	114X4321	114X4324	114X4344	114X4414	114X4434
Compresseur Description	MLZ021T4	MLZ026T5	MLZ026T4	MLZ030T5	MLZ030T4	MLZ038T5	MLZ038T4	MLZ048T4	MLZ058T4	MLZ076T4
Huile	215PZ-POE46	215PZ-POE46	215PZ-POE46	215PZ-POE46	215PZ-POE46	215PZ-POE46	215PZ-POE46	215PZ-POE46	215PZ-POE46	215PZ-POE46
Châssis	H2	H2	H2	H3	H3	H3	H3	H3	H4	H4
Pièces détachées										
Compresseur en emballage individuel	121L8633	121L8639	121L8637	121L8643	121L8641	121L8647	121L8645	121L8651	121L8653	121L8655
Condenseur	118U3493	118U3493	118U3493	118U3494	118U3494	118U3494	118U3494	118U3494	118U3717	118U3717
Sonde de pression de refoulement	118U3722	118U3722	118U3722	118U3722	118U3722	118U3722	118U3722	118U3722	118U3722	118U3722
Ensemble ventilateur				118U3829	118U3829	118U3829	118U3829	118U3829	118U3829	118U3829
Hélice du ventilateur	118U3481	118U3481	118U3481							
Condensateur du ventilateur	118U3297	118U3297	118U3297							
Capot/grille du ventilateur	118U3484	118U3484	118U3484	118U3485	118U3485	118U3485	118U3485	118U3485	118U3485	118U3485
Moteur ventilateur	118U3823	118U3823	118U3823							
Déshydrateur filtre	023Z5041	023Z5041	023Z5041	023Z5045	023Z5045	023Z5045	023Z5045	023Z5045	023Z5046	023Z5046
Pressostat haute pression	118U3718	118U3718	118U3718	118U3718	118U3718	118U3718	118U3718	118U3718	118U3718	118U3718
Vanne d'aspiration	009G7054	009G7054	009G7054	009G7055	009G7055	009G7055	009G7055	009G7055	009G7056	009G7056
Valve du liquide	009G7052	009G7052	009G7052	009G7053	009G7053	009G7053	009G7053	009G7053	009G7054	009G7054
Pressostat basse pression	118U3720	118U3720	118U3720	118U3720	118U3720	118U3720	118U3720	118U3720	118U3720	118U3720
Réservoir	118U3475	118U3475	118U3475	118U3476	118U3476	118U3476	118U3476	118U3476	118U3716	118U3716
Voyant liquide	014L0173	014L0173	014L0173	014L0174	014L0174	014L0174	014L0174	014L0174	014L0175	014L0175
Sonde de pression d'aspiration	118U3721	118U3721	118U3721	118U3721	118U3721	118U3721	118U3721	118U3721	118U3721	118U3721
Pièces détachées électriques										
Résistance carter	120Z5040	120Z5040	120Z5040	120Z5040	120Z5040	120Z5040	120Z5040	120Z5040	120Z5040	120Z5040
Opty™ Plus Contrôleur	118U3465	118U3465	118U3465	118U3465	118U3465	118U3465	118U3465	118U3465	118U3465	118U3465
Sonde de température de refoulement	084N2007	084N2007	084N2007	084N2007	084N2007	084N2007	084N2007	084N2007	084N2007	084N2007
Sonde de température ambiante et d'aspiration	084N0003	084N0003	084N0003	084N0003	084N0003	084N0003	084N0003	084N0003	084N0003	084N0003
Kit de contacteurs	118U3846	118U3849	118U3846	118U3849	118U3847	118U3850	118U3847	118U3848	118U3847	118U3848
Poignée de porte	118U3858	118U3858	118U3858	118U3858	118U3858	118U3858	118U3858	118U3858	118U3858	118U3858
Kit du sectionneur principal	118U3852	118U3856	118U3852	118U3857	118U3852	118U3857	118U3852	118U3854	118U3855	118U3856
Condensateur permanent		120Z0051		8173233		8173234				
Condensateur de démarrage		120Z0399		120Z0040		8173001				
Relais de démarrage		120Z0393		120Z0394		120Z0395				
Caractéristiques électriques										
Schéma électrique	WD5	WD4	WD5	WD4	WD5	WD4	WD5	WD5	WD6	WD6
Compresseur LRA [A]	45	97	45	127	60	130	70	87	95	140
Compresseur MCC [A]	9.5	26	10	32	13	38	15	16	20	25
Puissance absorbée max.power [kW]	3.33	4.42	4.14	4.89	4.88	5.77	5.78	7.55	9.39	11.41
MCC Ventilateur [A]	0.47	0.47	0.47	0.97	0.97	0.47	0.97	0.97	2x0.97	2x0.97
Puissance du ventilateur [W]	1x68	1x68	1x68	1x130	1x130	1x68	1x130	1x130	2x130	2x130
Min Fusible Rating gl/gG (A)	20	40	20	50	20	50	20	25	32	40
Accessoires (non prémontés)										
Housse acoustique	120Z5043	120Z5043	120Z5043	120Z5044	120Z5044	120Z5044	120Z5044	120Z5044	120Z5045	120Z5045
Accessoires Adap-Kool										
Afficheur externe et paramètres	084B8575	084B8575	084B8575	084B8575	084B8575	084B8575	084B8575	084B8575	084B8575	084B8575
Câble de 6 m pour afficheurs EKA	084B7299	084B7299	084B7299	084B7299	084B7299	084B7299	084B7299	084B7299	084B7299	084B7299
Kit de montage pour afficheur EKA	084B8584	084B8584	084B8584	084B8584	084B8584	084B8584	084B8584	084B8584	084B8584	084B8584
Module de communication MODBUS	084B8571	084B8571	084B8571	084B8571	084B8571	084B8571	084B8571	084B8571	084B8571	084B8571
Module de communication LON-Bus	084B8579	084B8579	084B8579	084B8579	084B8579	084B8579	084B8579	084B8579	084B8579	084B8579
Clé de programmation	084B8582	084B8582	084B8582	084B8582	084B8582	084B8582	084B8582	084B8582	084B8582	084B8582

MCA - Minimum Circuit Ampacity, ampacité minimale du circuit (MCA)

MCC - Max Continuous Current, intensité maximale de service)

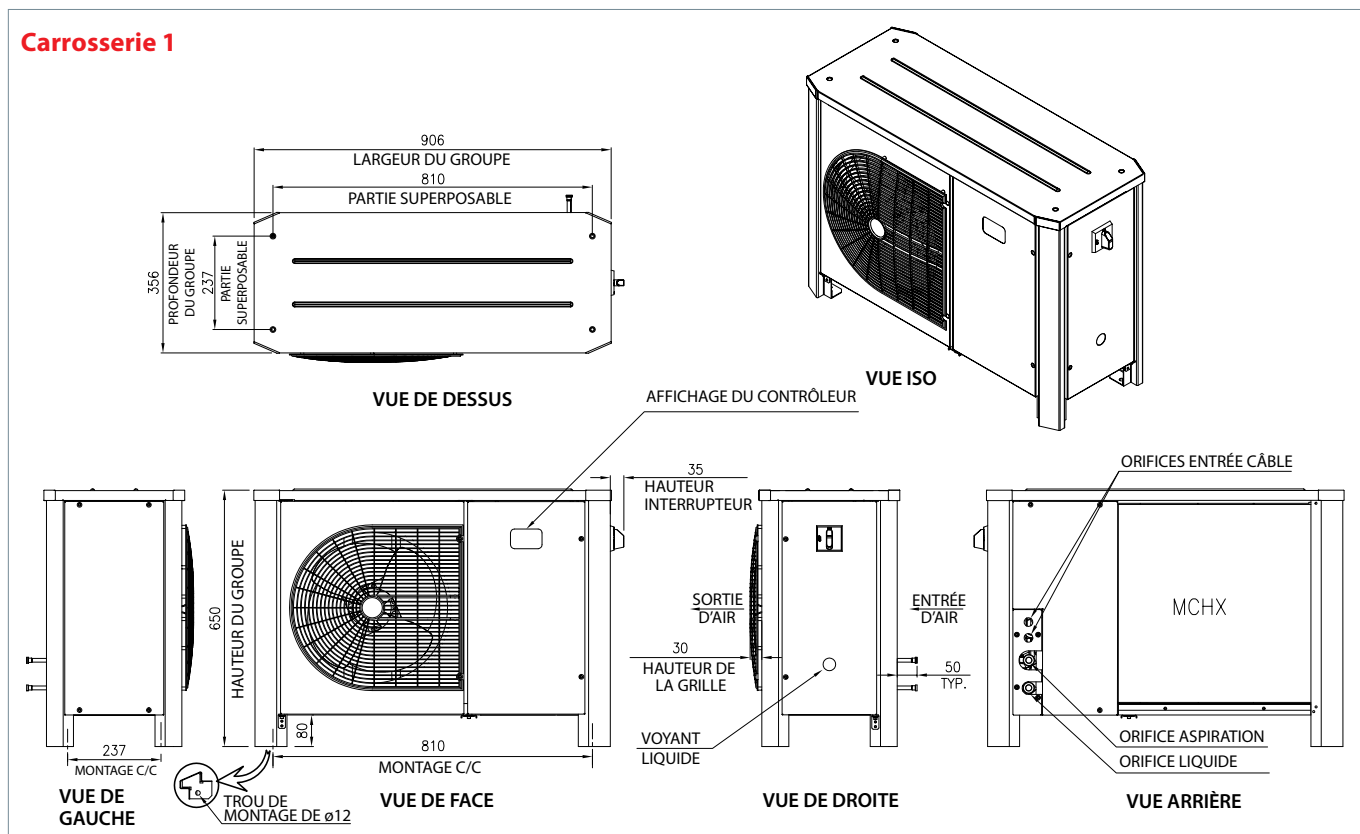
LRA - Locked Rotor Amps, intensité rotor bloqué)

Type de composants	Code composant	Composant description	Informations supplémentaires
Housse acoustique	120Z0575	HOUSSE ACOUSTIQUE COMP 1 CYL	
Housse acoustique	120Z5043	ACOUSTIC LENS TECHNOLOGY CAPUCHE - PETIT CHÂSSIS	
Housse acoustique	120Z5044	Housse acoustique pour compresseur Scroll MLZ	
Housse acoustique	120Z5045	ACOUSTIC LENS TECHNOLOGY CAPUCHE, GRAND CHÂSSIS	
Housse acoustique	120Z5052	Son couvercle, LLZ013-018	
Câble de 6 m pour afficheurs EKA	084B7299	Accessoires EKA	
Condensateur	8173001	Condensateur 100µF 330V+R	
Condensateur	8173041	Condensateur 30µF 450V	
Compresseur en emballage individuel	118U3751	TAJ4519Z - gamme AJ1	Éliminé et remplacé par 118U3989 de SN : 054428CG3916
Compresseur en emballage individuel	118U3770	TAJ4517Z - gamme AJ1	Éliminé et remplacé par 118U3991 de SN: 054428CG3916
Compresseur en emballage individuel	118U3779	CAJ2446Z - gamme AJ1	Éliminé et remplacé par 118U3992 de SN: 054428CG3916
Compresseur en emballage individuel	118U3810	CAJ4517Z - gamme AJ1	Éliminé et remplacé par 118U3993 de SN: 054428CG3916
Compresseur en emballage individuel	118U3811	CAJ4519Z - gamme AJ1	Éliminé et remplacé par 118U3994 de SN: 054428CG3916
Compresseur en emballage individuel	118U3912	CAJ9513Z - gamme AJ1	Éliminé et remplacé par 118U3995 de SN: 054428CG3916
Compresseur en emballage individuel	118U3914	FH2511Z	
Compresseur en emballage individuel	118U3915	TFH2511Z	
Compresseur en emballage individuel	118U3988	CAJ9510Z - gamme AJ2	
Compresseur en emballage individuel	118U3989	TAJ4519Z - gamme AJ2	
Compresseur en emballage individuel	118U3991	TAJ4517Z - gamme AJ2	
Compresseur en emballage individuel	118U3992	CAJ2446Z - gamme AJ2	
Compresseur en emballage individuel	118U3993	CAJ4517Z - gamme AJ2	
Compresseur en emballage individuel	118U3994	CAJ4519Z - gamme AJ2	
Compresseur en emballage individuel	118U3995	CAJ9513Z - gamme AJ2	
Compresseur en emballage individuel	118U3996	CAJ4511Y - gamme AJ2	
Compresseur en emballage individuel	120F0226	NTZ048-4LR1B	
Compresseur en emballage individuel	120F0228	NTZ048-5LR1B	
Compresseur en emballage individuel	120F0230	NTZ068-4LR1B	
Compresseur en emballage individuel	120F0232	NTZ068-5LR1B	
Compresseur en emballage individuel	120F0234	NTZ096A4LR1B	
Compresseur en emballage individuel	120F0236	NTZ136A4LR1B	
Compresseur en emballage individuel	121L8629	MLZ015T4LP9A	
Compresseur en emballage individuel	121L8631	MLZ015T5LP9A	
Compresseur en emballage individuel	121L8633	MLZ021T4LP9A	
Compresseur en emballage individuel	121L8635	MLZ021T5LP9A	
Compresseur en emballage individuel	121L8637	MLZ026T4LP9A	
Compresseur en emballage individuel	121L8639	MLZ026T5LP9A	
Compresseur en emballage individuel	121L8641	MLZ030T4LC9A	
Compresseur en emballage individuel	121L8643	MLZ030T5LC9A	
Compresseur en emballage individuel	121L8645	MLZ038T4LC9A	
Compresseur en emballage individuel	121L8647	MLZ038T5LC9A	
Compresseur en emballage individuel	121L8651	MLZ048T4LC9A	
Compresseur en emballage individuel	121L8653	MLZ058T4LC9A	
Compresseur en emballage individuel	121L8655	MLZ076T4LC9A	
Compresseur en emballage individuel	121L9541	LLZ024T4LQ9A	
Compresseur en emballage individuel	121L9543	LLZ034T4LQ9A	
Compresseur en emballage individuel	123B2127	MPT16LA	
Compresseur en emballage individuel	123B2510	MLY80RAB	
Compresseur en emballage individuel	123B2514	MLY90RAB	
Compresseur en emballage individuel	123B2518	MPT12RA	
Compresseur en emballage individuel	123B2704	MPT14RA	
Compresseur en emballage individuel	195B0323	SC12MLX	
Compresseur en emballage individuel	195B0332	SC18CLX.2	
Compresseur en emballage individuel	195B0345	SC10MLX	
Compresseur en emballage individuel	195B0391	SC15MLX	
Compresseur en emballage individuel	195B0427	GS26CLX	CU éliminé mais pièce détachée toujours disponibles
Compresseur en emballage individuel	195B0435	GS34MFX	CU éliminé mais pièce détachée toujours disponibles
Compresseur en emballage individuel	195B0438	GS34MLX	CU éliminé mais pièce détachée toujours disponibles
Compresseur en emballage individuel	195B0443	NF7MLX	
Compresseur en emballage individuel	195B0624	SC18MLX	
Condenseur	118U3492	A7	
Condenseur	118U3493	D7	
Condenseur	118U3494	G7	

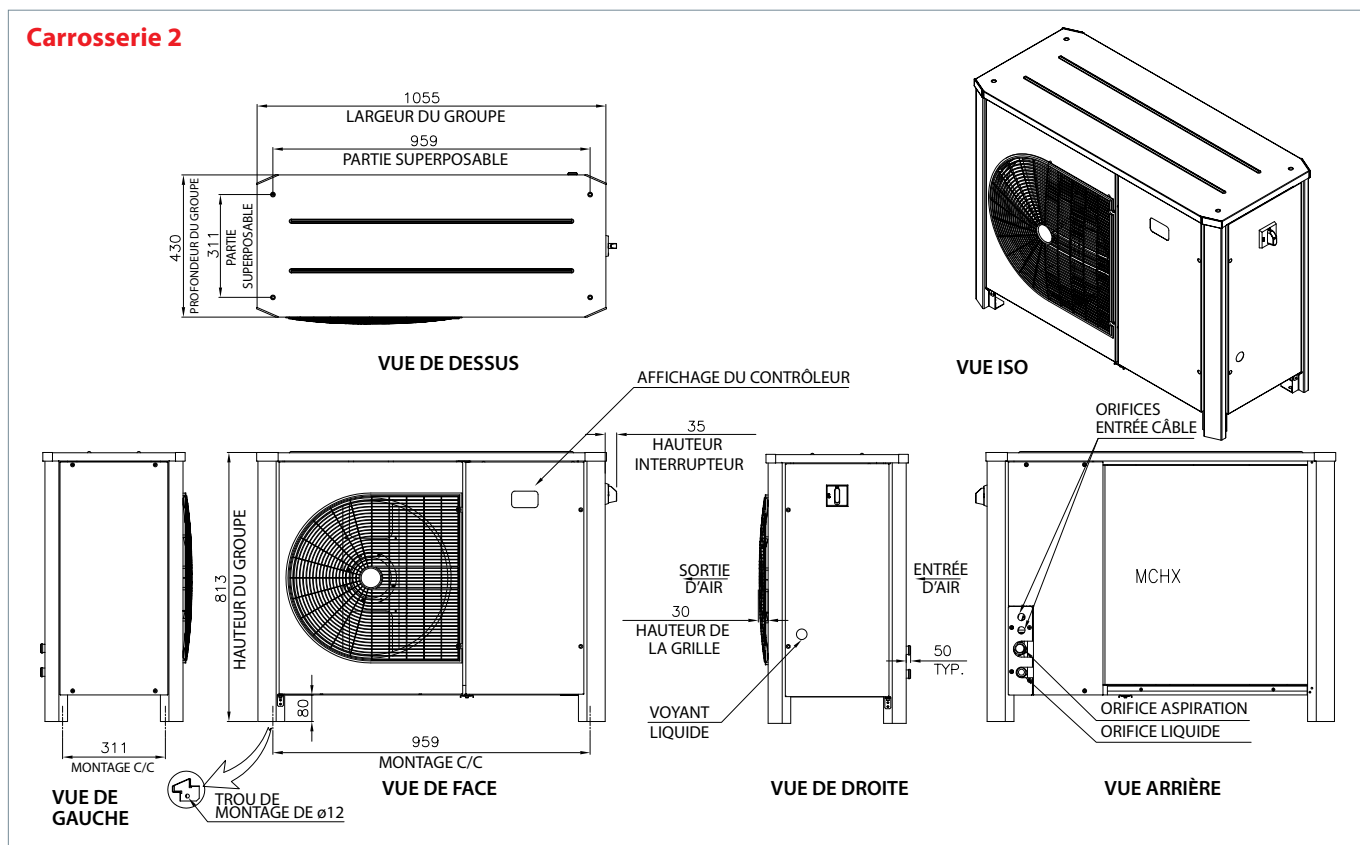
Type de composants	Code composant	Composant description	Informations supplémentaires
Condenseur	118U3717	J7	
Kit de contacteurs	118U3845	A 9-30-01-80, DILM07-01, DILM09-01	
Kit de contacteurs	118U3846	A12-30-01-80, DILM12-01	
Kit de contacteurs	118U3847	A 16-30-01-80, DILM15-01	
Kit de contacteurs	118U3848	A 26-30-01-80, DILM17-01	
Kit de contacteurs	118U3849	A 30-30-01-80, DILM25-01	
Kit de contacteurs	118U3850	A 50-30-00-80, DILM32-01	
Résistance carter	120Z0057	Type de ceinture, 50 W, 230 V, marquage CE, UL	
Résistance carter	120Z0459	Résistance carter PTC, 27 W, marquage CE, UL	
Résistance carter	120Z5040	Type de ceinture, 70 W, 240 V, marquage CE, UL	
Résistance carter	118U0051	Résistance carter 55W	192 H2096 éliminé 118U0051 d'utilisation
Sonde de pression de refoulement	118U3722	AKS 32R 0...32 bar	
Sonde de température de refoulement	084N2007	AKS21A	
Poignée de porte	118U3858	Poignée de porte , ABB-OHB2AJM,MSMN,OXSSX131	
Afficheur externe et paramètres	084B8575	EKA164B	
Ensemble ventilateur	118U3829	Ensemble ventilateur	
Lame de ventilateur	118U3480	Lame de ventilateur	
Lame de ventilateur	118U3481	Lame de ventilateur	
Condensateur du ventilateur	118U3296	1,8 µF	
Condensateur du ventilateur	118U3297	3,5 µF	
Capot/grille du ventilateur	118U3483	Å, 356 mm	
Capot/grille du ventilateur	118U3484	Å, 457 mm	
Capot/grille du ventilateur	118U3485	Å, 609 mm	
Moteur du ventilateur (condensateur non inclus)	118U3477	25 W	
Moteur du ventilateur (condensateur non inclus)	118U3823	68 W	
Déshydrateur filtre	023Z5039	DML082	
Déshydrateur filtre	023Z5040	DML083	
Déshydrateur filtre	023Z5041	DML084	
Déshydrateur filtre	023Z5044	DML164	
Déshydrateur filtre	023Z5045	DML165	
Déshydrateur filtre	023Z5046	DML 166	
Pressostat haute pression	118U3718	ACB-2UB463W	
Valve du liquide	009G7050	GBC 6s Vanne à boule M/25	
Valve du liquide	009G7051	GBC 10s	
Valve du liquide	009G7052	GBC 12s Vanne à boule M/25	
Valve du liquide	009G7053	Vanne de conduite de liquide	
Valve du liquide	009G7054	Vanne d'aspiration	
Module de communication LON-Bus	084B8579	EKA175	
Pressostat basse pression	118U3720	ACB-2UA418W	
Kit du sectionneur principal	118U3855	MS132 - 25	
Kit du sectionneur principal	118U3856	MS132 - 32	
Kit du sectionneur principal	118U3857	MS450 - 40	
Module de communication MODBUS	084B8571	EKA178B	
Kit de montage pour afficheur EKA	084B8584	Accessoires EKA	
MPCB	118U3851	MPCB, ABB-MS116-10+HK1-12	
MPCB	118U3852	MPCB, ABB-MS116-16+HK1-12	
MPCB	118U3853	MPCB, ABB-MS116-6.3+HK1-12	
MPCB	118U3854	MPCB, ABB-MS132-20+HK1-12	
Huile	-	POE32 pour petit tertiaire (MLY / torique MPT)	
Huile	-	RL32/HA/HT pour petit tertiaire (/FH/TAJ/TFH) CAJ	
Huile	120Z0638	Bidon de 1 litre de 175PZ - POE (NTZ plate-forme)	CU avec un SN ci-dessus 051220CG3016
Huile	120Z0639	2,5 litres peut de 175PZ - POE (NTZ plate-forme)	CU avec un SN ci-dessus 051220CG3016
Huile	120Z0648	Bidon de 1 litre de 215 PZ - POE46 (MLZ et LLZ plate-forme)	CU avec un SN ci-dessus 051220CG3016
Optyma™ Plus Contrôleur	118U3465	Optyma™ Plus Contrôleur	
Touche de programmation	084B8582	AKA183A	
Réservoir	118U3474	1,3 L	
Réservoir	118U3475	3,4 L	
Réservoir	118U3476	6,2 L	
Réservoir	118U3716	10 L	
Condensateur permanent	7701035	Kit dém PSC, 30 ÅµF, 15 ÅµF	
Condensateur permanent	8173231	Condensateur permanent 440V, 40 µF	
Condensateur permanent	8173233	Condensateur permanent 440V,50 µF	

Type de composants	Code composant	Composant description	Informations supplémentaires
Condensateur permanent	8173234	Condensateur permanent 440V,55 µF	
Condensateur permanent	120Z0051	Condensateur permanent 70 µF	
Voyant liquide	014L0172	SGP 10 N	
Voyant liquide	014L0173	SGP 12 N	
Voyant liquide	014L0174	SGP 16 N	
Voyant liquide	014L0175	SGP 19 N	
Voyant liquide	014L0181	SGP 6s N	
Voyant liquide	014L0182	SGP 10s N	
Condensateur de démarrage	117U5012	Condensateur de démarrage 125 µF, 220V - SC	
Condensateur de démarrage	117U5017	Condensateur de démarrage 80 µF, 220V - SC	
Condensateur de démarrage	117U5018	Condensateur de démarrage 125 µF, 220V - NF,NL	
Condensateur de démarrage	120Z0040	Condensateur de démarrage 161-193 µF	
Condensateur de démarrage	120Z0399	Condensateur de démarrage 145-175 µF	
Relais de démarrage	8173022	Relais de démarrage type RVA-6AMKL/3ARR3J4A4	
Relais de démarrage	117U4139	Ensemble relais HST - "MRP56EN-6;117U2121	
Relais de démarrage	117U6011	Relais de démarrage SC	
Relais de démarrage	117U6013	Relais de démarrage	
Relais de démarrage	120Z0393	Relais de démarrage type RVA9CKL/3ARR3J4A4	
Relais de démarrage	120Z0394	Relais de démarrage type RVA3EKL/3ARR3J24P4	
Relais de démarrage	120Z0395	Relais de démarrage type RVA4GKL/3ARR3J25S4	
Relais	117-7027	SC-Relais	
Sonde de température ambiante et d'aspiration	084N0003	AKS11	
Sonde de pression d'aspiration	118U3721	AKS 32R -1...12 bar	
Vanne d'aspiration	009G7055	GBC 22s Vanne à boule M/25	
Vanne d'aspiration	009G7056	GBC 28s Vanne à boule M/5	

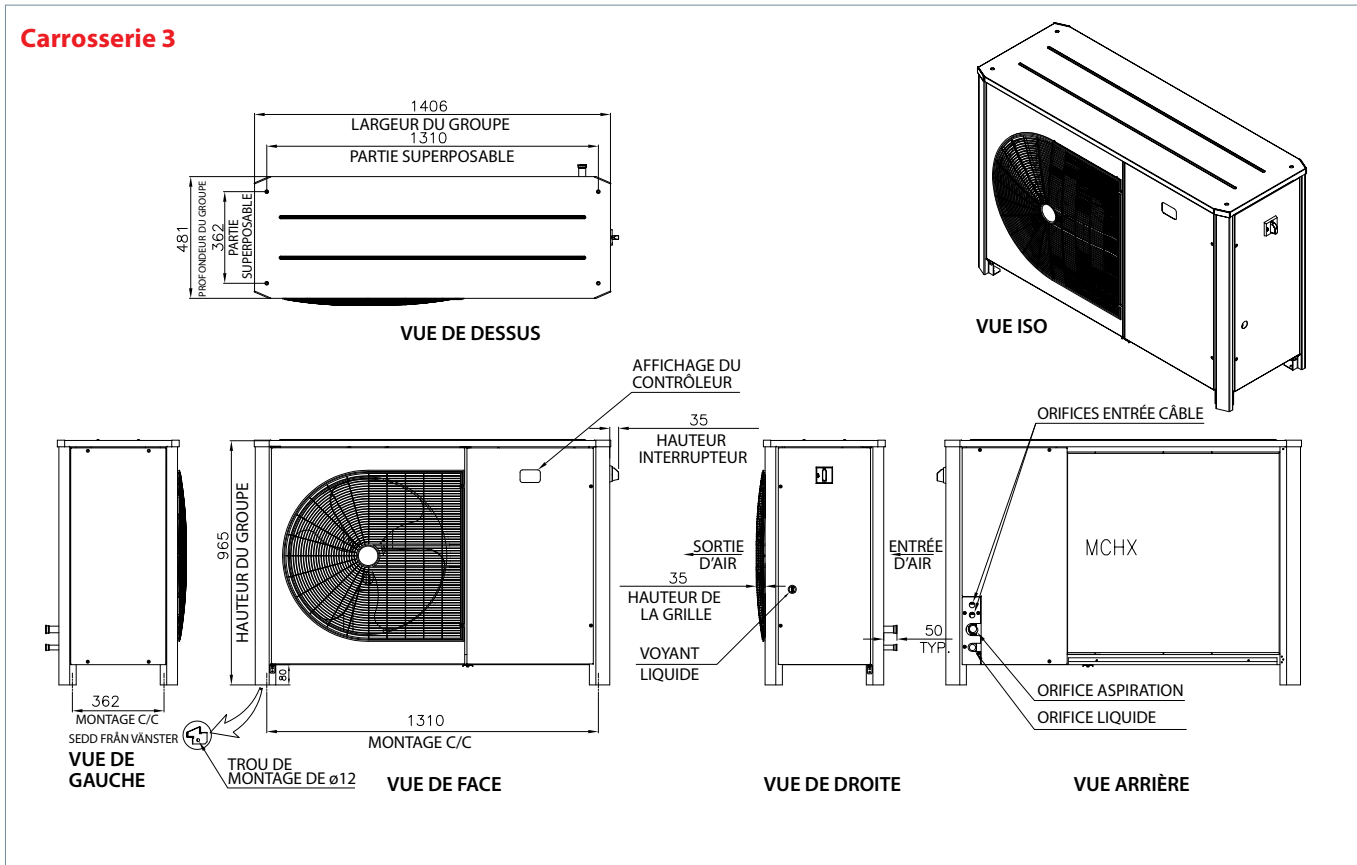
Carrosserie 1



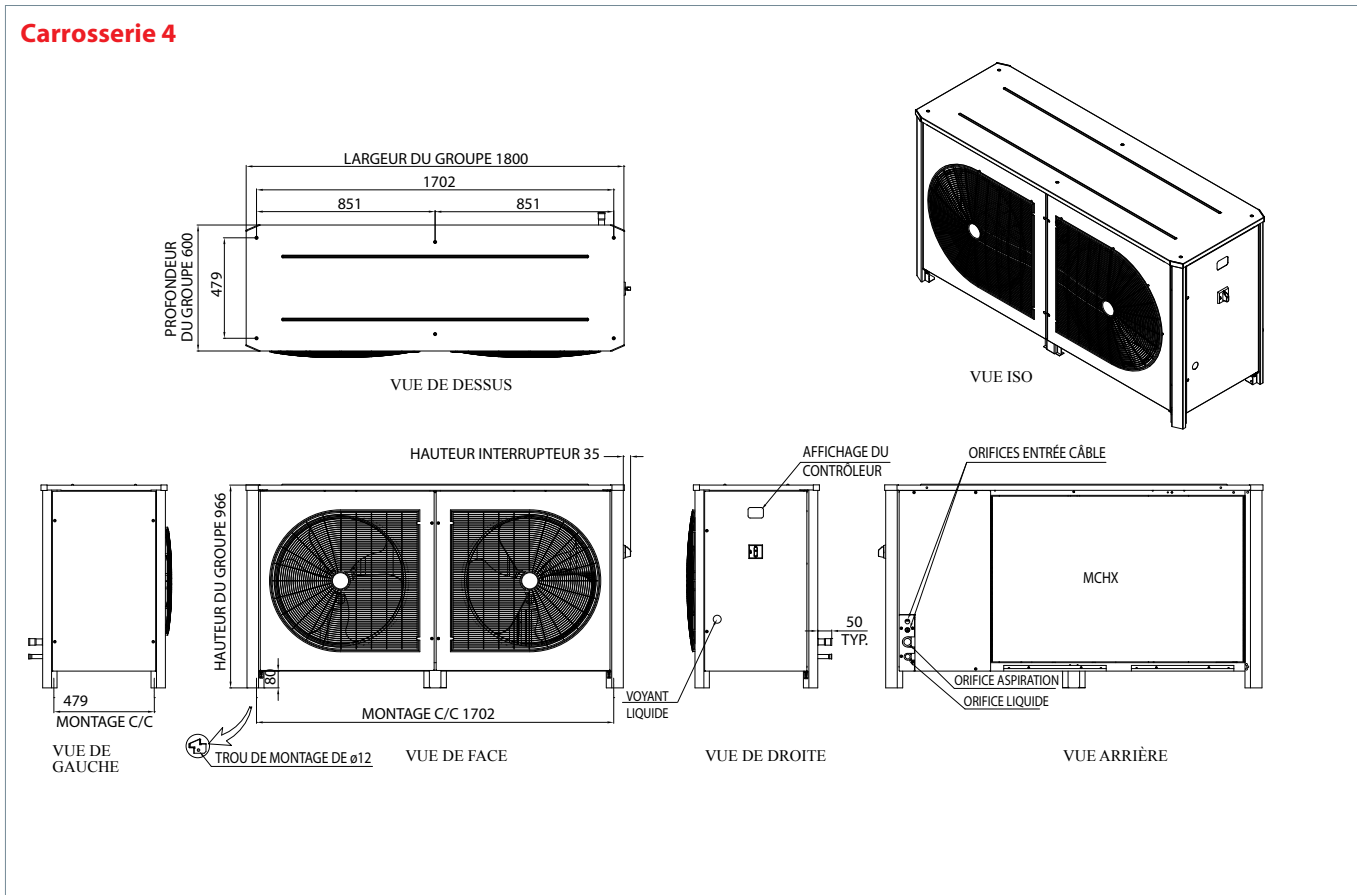
Carrosserie 2



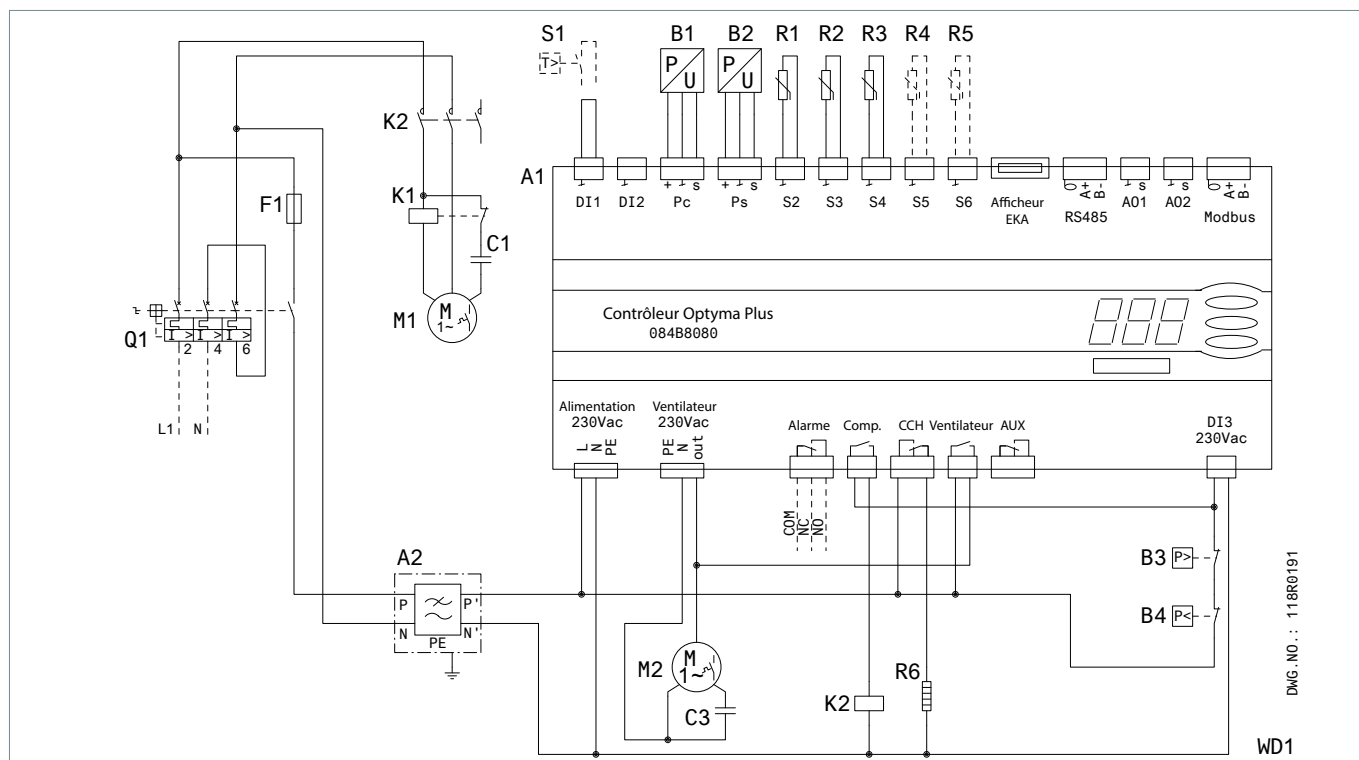
Carrosserie 3



Carrosserie 4



Code G : OP- LPHM018 & OP-MPHM007-010-012-015



A1 : Optyma™ Plus contrôleur

A2 : Filtre EMI

B1 : Transducteur de pression de condensation

B2 : Transducteur de pression d'aspiration

B3 : Pressostat haute pression

B4 : Pressostat basse pression

C1 : Condensateur de démarrage (compresseur)

C3 : Condensateur permanent (ventilateur)

F1 : Circuit de commande de fusible

K1 : Relais de démarrage

K2 : Contacteur

M1 : Compresseur

M2 : Moteur de ventilateur

Q1 : Sectionneur principal

R1 : Sonde de température ambiante

R2 : Sonde de température de reflux

R3 : Sonde de température d'aspiration

R4,R5 : Sonde de température auxiliaire (en option)

R6 : Résistance de carter

S1 : Thermostat d'ambiance (en option)

Alimentation : Alimentation

Ventilateur : Ventilateur

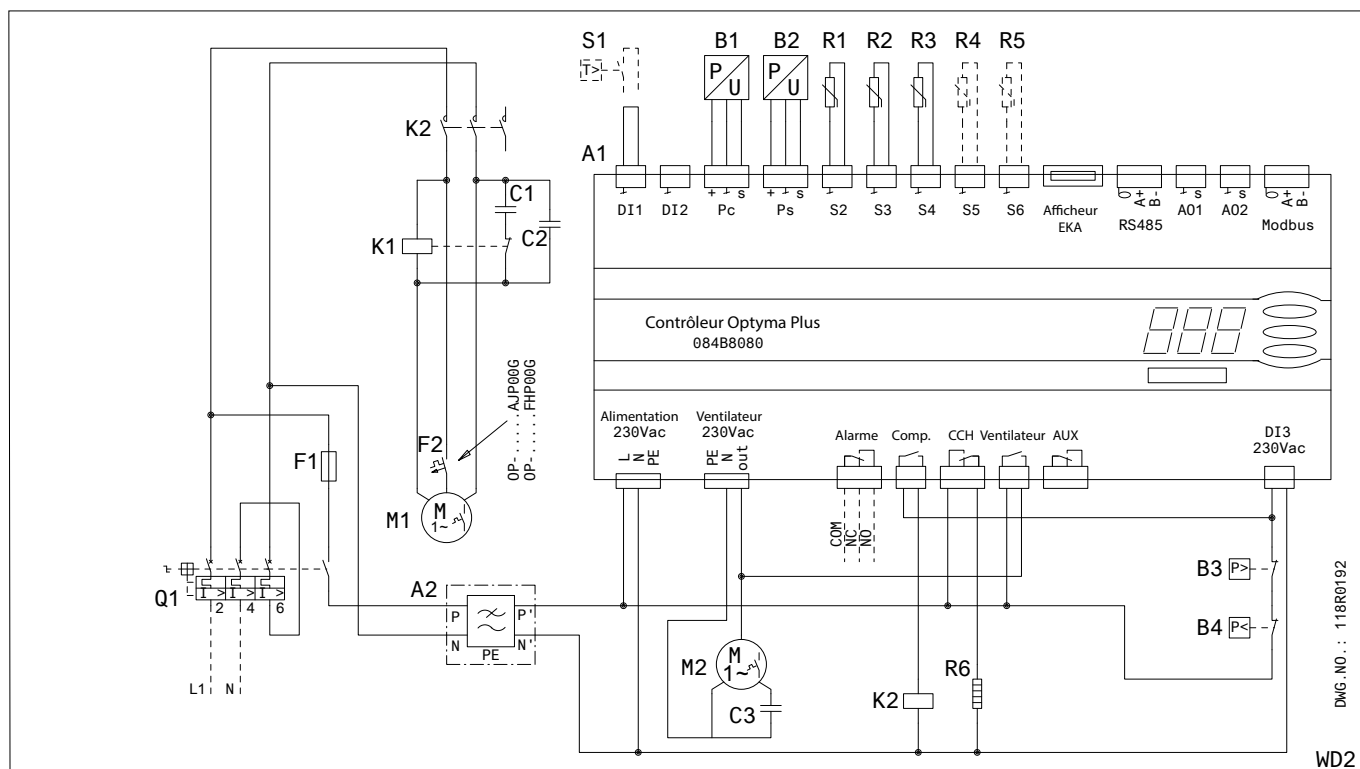
Alarme : Alarme

Comp. : Compresseur

CCH : Résistance de carter

Aux : Auxiliaire

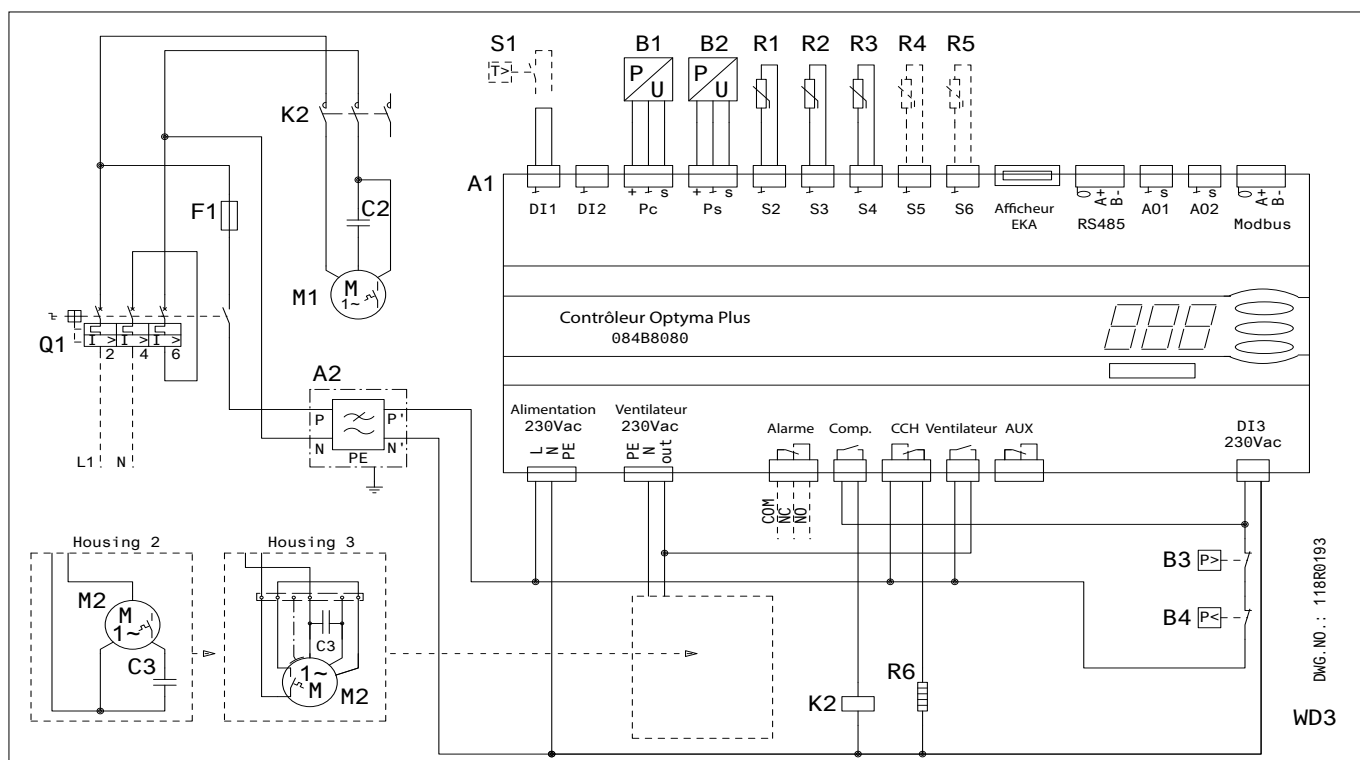
Code G : OP-LPQM026-048-068-074 & OP-MPHM018-026-034, OP-MPGM033-34 & OP-LPHM026, OP-MPYM018-024-026-034



DWG. NO. : 118R0192

WD2

Code G : OP-MPXM034-046-057-068-080

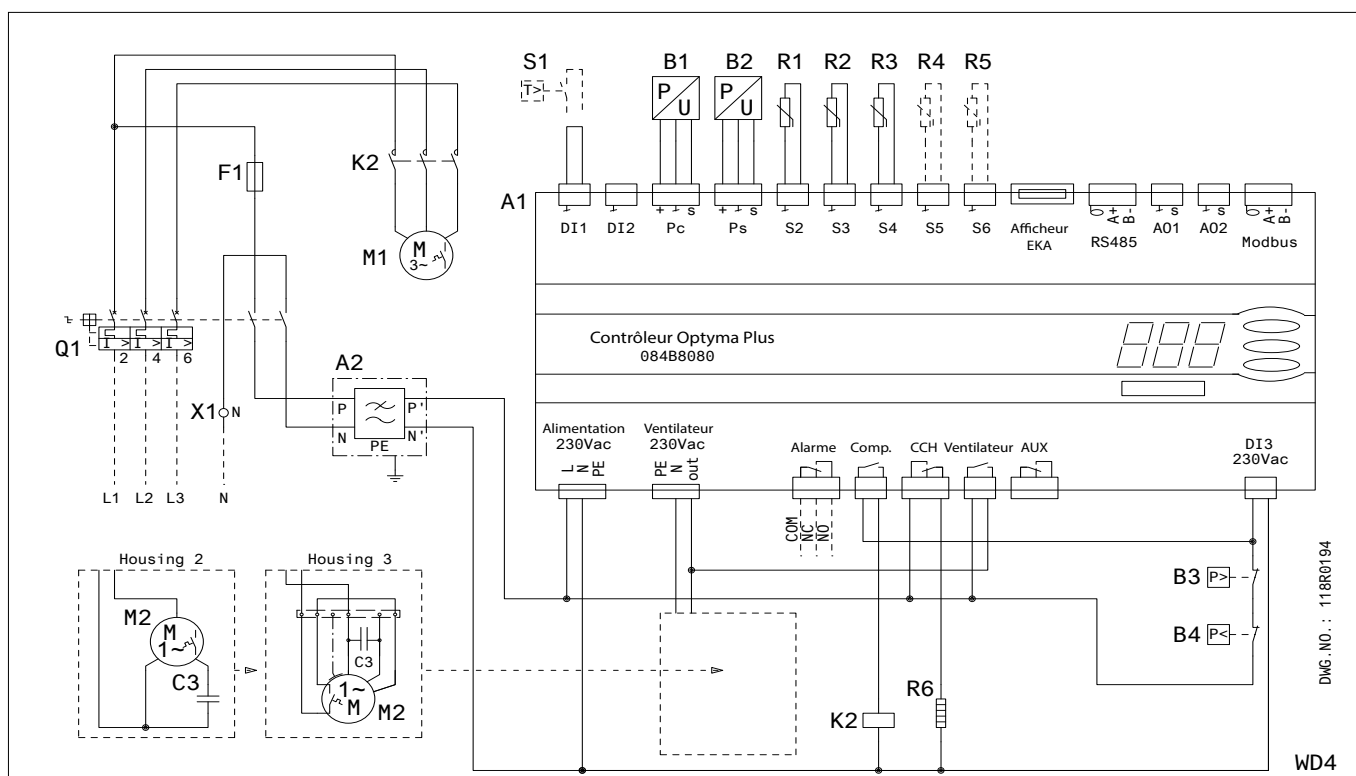


DWG. NO. : 118R0193

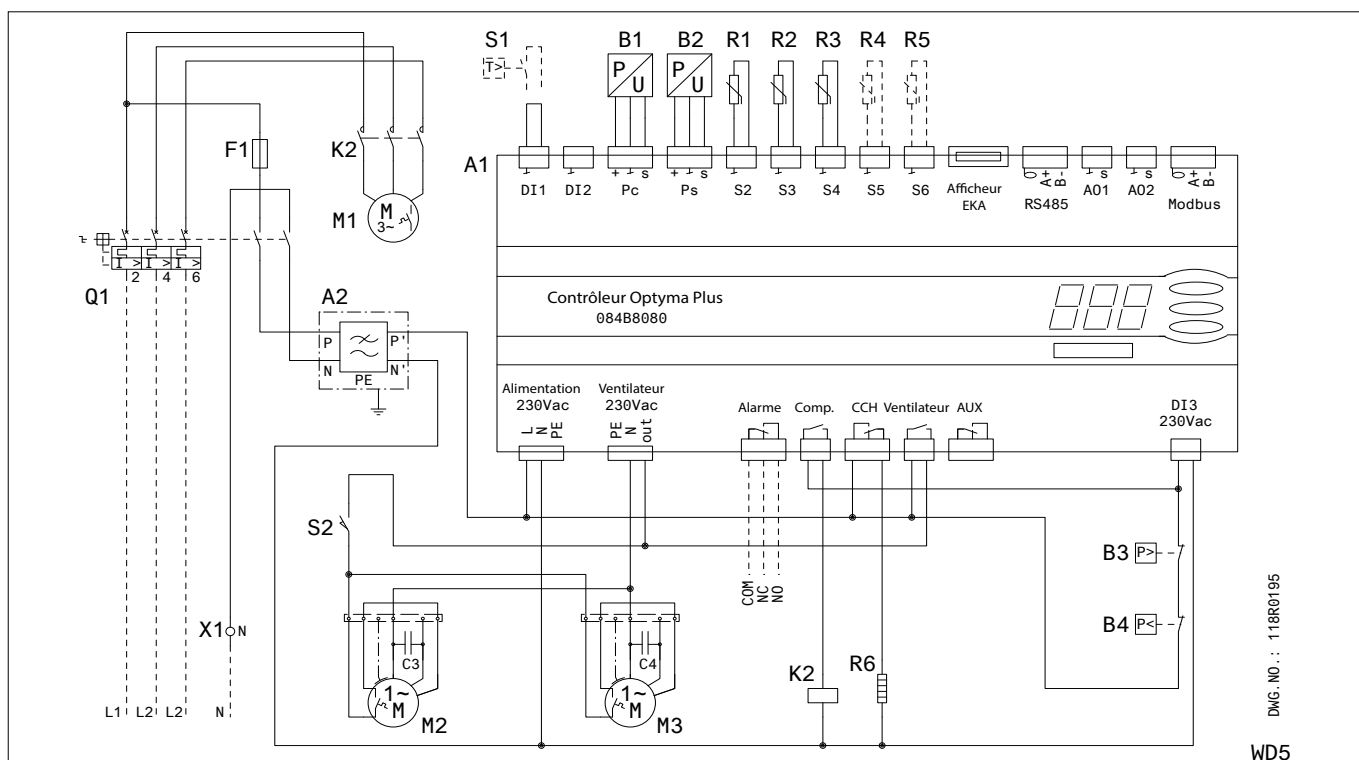
WD3

- | | | | |
|--|--|--|------------------------------------|
| A1 : Optyma™ Plus contrôleur | C3 : Condensateur permanent (ventilateur) | R2 : Sonde de température de reflux | Alimentation : Alimentation |
| A2 : Filtre EMI | F1 : Circuit de commande de fusible | R3 : Sonde de température d'aspiration | Ventilateur : Ventilateur |
| B1 : Transducteur de pression de condensation | F2 : Protection du moteur | R4,R5 : Sonde de température auxiliaire (en option) | Alarme : Alarme |
| B2 : Transducteur de pression d'aspiration | K1 : Relais de démarrage | R6 : Résistance de carter | Comp. : Compresseur |
| B3 : Pressostat haute pression | K2 : Contacteur | S1 : Thermostat d'ambiance (en option) | CCH : Résistance de carter |
| B4 : Pressostat basse pression | M1 : Compresseur | | Aux : Auxiliaire |
| C1 : Condensateur de démarrage (compresseur) | M2 : Moteur de ventilateur | | |
| C2 : Condensateur permanent (compresseur) | Q1 : Sectionneur principal | | |
| | R1 : Sonde de température ambiante | | |

Code E : OP-LPQM048-068-074-096-136 & OP-MPXM034-046-057-068-080-108



Code E : OP-LPQM215-271 & OP-MPXM125-162



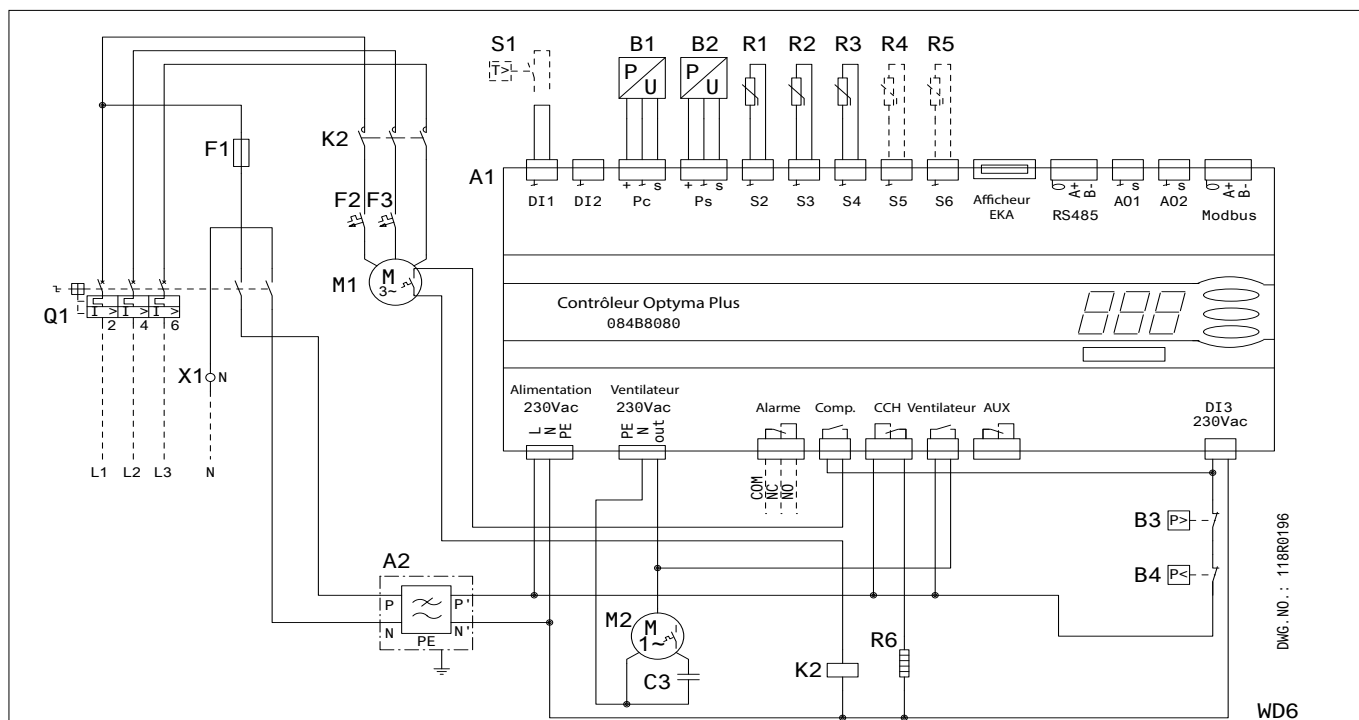
A1 : Optyima™ Plus contrôleur
A2 : Filtre EMI
B1 : Transducteur de pression de condensation
B2 : Transducteur de pression d'aspiration
B3 : Pressostat haute pression
B4 : Pressostat basse pression
C3 : Condensateur permanent (ventilateur 1)

C4 : Condensateur permanent (ventilateur 2)
F1 : Circuit de commande de fusible
K2 : Contacteur
M1 : Compresseur
M2 : Moteur de ventilateur 1
M3 : Moteur de ventilateur 2
Q1 : Sectionneur principal
R1 : Sonde de température ambiante

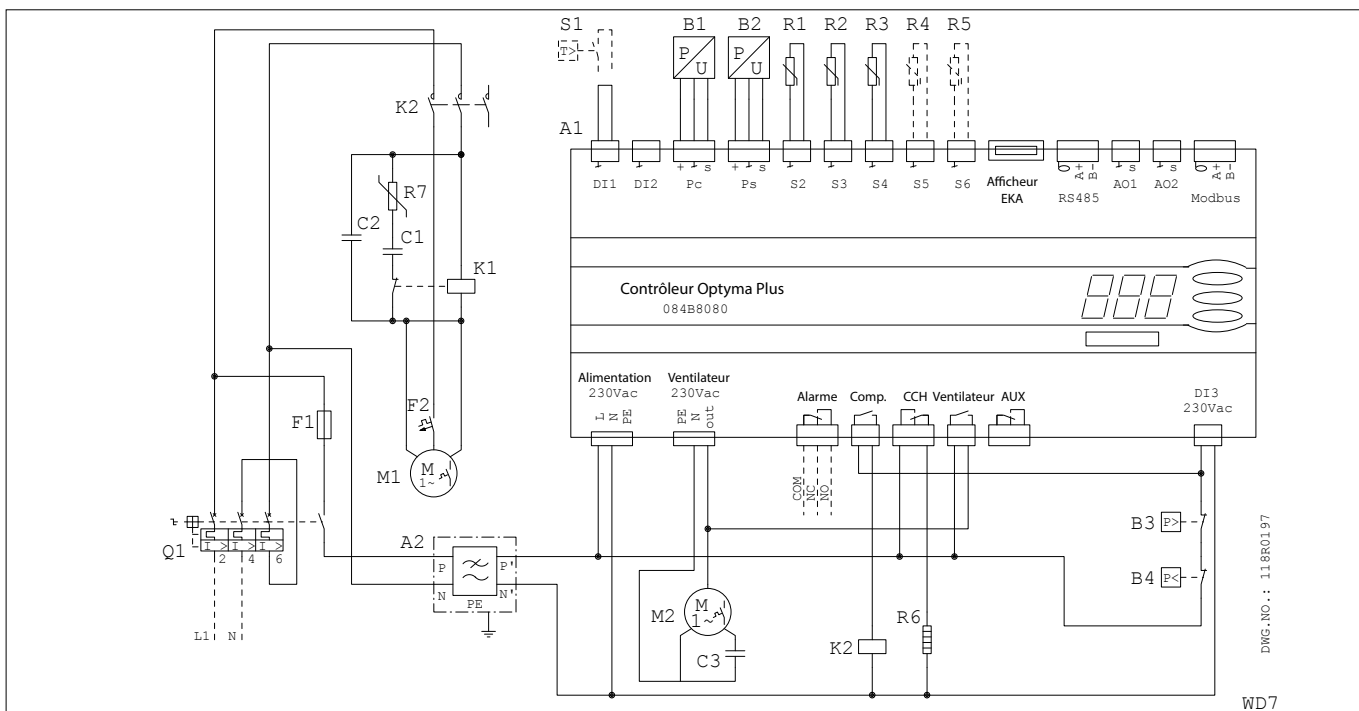
R2 : Sonde de température de refluxement
R3 : Sonde de température d'aspiration
R4,R5 : Sonde de température auxiliaire (en option)
R6 : Résistance de carter
S1 : Thermostat d'ambiance (en option)
S2 : Interrupteur de limite de porte

Alimentation : Alimentation
Ventilateur : Ventilateur
Alarme : Alarme
Comp. : Compresseur
CCH : Résistance de carter
Aux : Auxiliaire

Code E : OP-MPYM026-034



Code G: OP-LPQM017 & OP-MPYM008-009-012-014



- | | | | |
|--|--|--|------------------------------------|
| A1 : Optima™ Plus contrôleur | C3 : Condensateur permanent (ventilateur) | R2 : Sonde de température de refluxement | Alimentation : Alimentation |
| A2 : Filtre EMI | F1 : Circuit de commande de fusible | R3 : Sonde de température d'aspiration | Ventilateur : Ventilateur |
| B1 : Transducteur de pression de condensation | F2,F3 : Protection du moteur | R4,R5 : Sonde de température auxiliaire (en option) | Alarme : Alarme |
| B2 : Transducteur de pression d'aspiration | K1 : Relais de démarrage | R6 : Résistance de carter | Comp. : Compresseur |
| B3 : Pressostat haute pression | K2 : Contacteur | R7 : Résistance NTC | CCH : Résistance de carter |
| B4 : Pressostat basse pression | M1 : Compresseur | S1 : Thermostat d'ambiance (en option) | Aux : Auxiliaire |
| C1 : Condensateur de démarrage (compresseur) | M2 : Moteur de ventilateur | X1 : Borne | |
| C2 : Condensateur permanent (compresseur) | Q1 : Sectionneur principal | | |
| | R1 : Sonde de température ambiante | | |

Danfoss Commercial Compressors

est un fabricant mondial de compresseurs et de groupes de condensation pour les applications de conditionnement d'air et de réfrigération. Grâce à une large gamme de produits innovants et de haute qualité, nous vous proposons des solutions économes en énergie, qui respectent l'environnement et réduisent les coûts de fonctionnement.

Nos 40 ans d'expérience dans le développement de compresseurs hermétiques nous ont permis de nous placer parmi les leaders mondiaux de notre secteur et de nous positionner comme des spécialistes de la technologie des compresseurs à vitesse variable. Nos sites d'ingénierie et de production sont répartis sur trois continents.



Nos produits sont disponibles pour de nombreuses applications telles que les rooftops, les refroidisseurs, les systèmes de climatisation résidentielle, les pompes à chaleur, les chambres froides, les supermarchés, ainsi que dans les processus de réfrigération industrielle et de citernes de lait.

<http://cc.danfoss.com>

Danfoss Commercial Compressors, BP 331, 01603 Trévoux Cedex, France | +334 74 00 28 29