



OPTYMA™ groupes de condensation pour R404A/R507, R134a, R407C

OPTYMA™ groupes de condensation R404A/R507

Le R404A est très répandu sur le marché de la réfrigération. Il peut être utilisé dans les applications moyenne pression telles que la réfrigération des produits laitiers et aliments frais, ou dans les applications basse pression de congélation et surgélation.



Vitrine



Gondole à crèmes glacées

OPTYMA™ groupes de condensation R134a

Le R134a est parfaitement adapté aux applications moyenne pression générales, telles que les vitrines ou armoires réfrigérées pour bouteilles, mais aussi aux applications spécifiques, telles que les sécheurs d'air.

Fonctionnement dans des conditions ambiantes exigeantes à une température d'évaporation élevée.



Armoire réfrigérée pour bouteilles



Sécheur d'air

OPTYMA™ groupes de condensation R407C

Le R407C constitue une autre option pour les applications moyenne pression où il peut être utilisé par exemple dans des applications de petits refroidisseurs d'eau.



Conditionnement d'air dans les petits commerces



Conditionnement d'air dans les résidences

OPTYMA™ groupes de condensation R404A/R507 – Basse Pression

	Conditions de test	Groupe	Base	Version				Code tension	CV	Batterie condenseur			Ventilateur condenseur	Capacité en Watts à la température d'						
				Type	Débit d'air [m³/h]	Volume interne [dm³]	Diamètre hélice Ø [mm]													
													A00							A01
	CECOMAF	OP-LCHC004	TL	114X1208	114X1209		114X1211	G	¼	BG2	231	0.25	1×200	64	85	110	141	177	218	
		OP-LCHC006	FR	114X1216	114X1217		114X1219	G	½	BG2	231	0.25	1×200	91	128	171	219	273	332	
		OP-LCHC008	FR	114X1324	114X1325		114X1327	G	½	BG3	518	0.31	1×230	130	161	208	268	340	420	
		OP-LCHC007	NL	114X1328	114X1329		114X1331	G	½	BG3	518	0.31	1×230	126	175	234	302	380	497	
		OP-LCHC010	SC	114X1332	114X1333		114X1335	G	½	BG3	518	0.31	1×230			216	300	393	496	
		OP-LCHC012	SC	114X1440	114X1441		114X1443	G	½	BG4	631	0.40	1×254	129	220	320	429	547	672	
		OP-LCHC015	SC	114X1548	114X1549		114X1551	G	¾	BG5	583	0.53	1×254	198	292	400	521	654	799	
		OP-LCHC018	SC	114X1556	114X1557		114X1559	G	¾	BG5	583	0.53	1×254	232	349	475	610	751	899	
OP-LCHC021	SC	114X1564	114X1565		114X1567	G	¾	BG5	583	0.53	1×254	291	405	535	680	840	1.014			
	RGT20	OP-LCHC026	GS	114X1672	114X1673		114X1675	G	1	BG6	1150	0.63	1×300	350	500	670	860	1.070	1.290	
		OP-LCHC034	GS	114X1780	114X1781		114X1783	G	1½	BG7	990	0.84	1×300	450	650	850	1.100	1.350	1.625	
		OP-LCHC048	NT			114X5044			G	2½	A4	1.200	1.2	1×300	513	831	1.186	1.388	1.775	2.186
						114X5030		E												
						114X5037		G												
		OP-LCHC068	NT			114X5045			G	3½	C4	2.150	2.3	1×350	730	1.121	1.629	2.193	2.834	3.544
						114X5031		D												
		OP-LCHC096	NT			114X5038			E	5	D4	2.000	3.1	1×350		1.474	2.083	2.771	3.567	4.461
						114X5032		D												
		OP-LCHC108	NT			114X5039			E	5½	E4	3.150	2.5	1×400		1.630	2.390	3.332	4.297	5.328
						114X5033		D												
		OP-LCHC136	NT			114X5040			E	7	G4	3.150	4.1	1×400		2.375	3.222	4.307	5.437	6.685
						114X5034		D												
		OP-LCHC215	NT			114X5041			E	10	J4	6.000	4.4	1×500	2.407	3.565	4.910	6.588	8.308	10.169
						114X5035		D												
		OP-LCHC271	NT			114X5042			E	13	L4	5.850	6.3	1×500	3.488	4.988	6.726	8.901	11.092	13.431
						114X5036		D												
		OP-LGHC048	NT			114X5043			E	2½	C3	1.450	1.6	2×254	509	828	1.185	1.389	1.780	2.196
						114X5096		G												
		OP-LGHC068	NT			114X5089			E	3½	D3	2.800	1.5	2×300	711	1.096	1.595	2.147	2.773	3.463
				114X5097		G														
				114X5083		D														
OP-LGHC096	NT			114X5090			E	5	E3	2.100	2.2	2×300		1.485	2.103	2.806	3.622	4.548		
				114X5084		D														
OP-LGHC108	NT			114X5091			E	5½	G3	4.600	2.3	2×355		1.605	2.345	3.253	4.172	5.139		
				114X5085		D														
OP-LGHC136	NT			114X5092			E	7	H3	3.600	4.7	2×355		2.449	3.415	4.472	5.678	7.020		
				114X5086		D														
OP-LGHC215	NT			114X5093			E	10	L3	9.000	5.1	2×450	2.396	3.551	4.891	6.563	8.274	10.124		
				114X5087		D														
OP-LGHC271	NT			114X5094			E	13	L3	8600	5.1	2×450	3.553	5.098	6.897	9.169	11.492	14.018		
				114X5088		D														
				114X5095			E													

Conditions de test EN 13215
 Température ambiante 32°C
 Température des gaz d'aspiration 20°C

RGT 20
 Température constante des gaz d'aspiration 32°C
 = 10K superheat

CECOMAF
 Domestique et similaire
 32°C

Version
 A00 Sans vanne ni bouteille de liquide, pour tubes capillaires
 A01 Avec bouteille de liquide, 2 vannes d'arrêt, support et tuyaux de cuivre pour pressostat KP
 A02 Avec bouteille, vannes d'arrêt, pressostat universel conv. (KP 17WB), tubes flexibles et boîtier électrique
 A04 A01 + KP 17WB + Kit FSA + cordon d'alimentation (sauf LCHC034)

Caractéristiques électriques

Groupe	Intensité rotor bloqué compresseur [A]		Intensité maximale de service compresseur [A]						Intensité maximale de service ventilateur [A]	
	400 V/ 3 phase	230 V/ 1 phase	400 V/ 3 phase	Contacteur	Relais	230 V/ 1 phase	Contacteur	Relais	400 V/ 3 phase	230 V/ 1 phase
OP-LCHC004	-	5.7	-	-	-	-	-	-	-	0.19
OP-LCHC006	-	9	-	-	-	-	-	-	-	0.19
OP-LCHC008	-	10	-	-	-	-	-	-	-	0.25
OP-LCHC007	-	10.4	-	-	-	-	-	-	-	0.25
OP-LCHC010	-	14.8	-	-	-	-	-	-	-	0.25
OP-LCHC012	-	18.6	-	-	-	-	-	-	-	0.39
OP-LCHC015	-	21.8	-	-	-	-	-	-	-	0.39
OP-LCHC018	-	23.5	-	-	-	-	-	-	-	0.39
OP-LCHC021	-	23.4	-	-	-	-	-	-	-	0.39
OP-LCHC026	-	25.7	-	-	-	-	-	-	-	0.75
OP-LCHC034	-	26.6	-	-	-	-	-	-	-	0.75
OP-LCHC048	16	37	4.8	CI 6	TI 16C	11	CI 12	TI 16C	0.35	0.85
OP-LCHC068	25	53	8.4	CI 9	TI 16C	17	CI 15	TI 16C	0.5	1.2
OP-LCHC096	32	-	10.1	CI 12	TI 16C	-	-	-	0.5	1.2
OP-LCHC108	45	-	12.1	CI 12	TI 16C	-	-	-	0.7	1.3
OP-LCHC136	51	-	14.3	CI 15	TI 16C	-	-	-	0.7	1.3
OP-LCHC215	74	-	22.3	CI 25	TI 25C	-	-	-	1.2	3.4
OP-LCHC271	96	-	27	CI 30	TI 30C	-	-	-	1.2	3.4
OP-LGHC048	16	-	4.8	CI 6	TI 16C	11	CI 12	TI 16C	-	2x0.32
OP-LGHC068	25	-	8.4	CI 9	TI 16C	17	CI 20	TI 25C	2x0.35	2x0.85
OP-LGHC096	32	-	10.1	CI 12	TI 16C	-	-	-	2x0.35	2x0.85
OP-LGHC108	45	-	12.1	CI 12	TI 16C	-	-	-	2x0.5	2x1.2
OP-LGHC136	51	-	14.3	CI 15	TI 16C	-	-	-	2x0.5	2x1.2
OP-LGHC215	74	-	22.3	CI 25	TI 25C	-	-	-	2x1.2	2x1.7
OP-LGHC271	96	-	27	CI 30	TI 30C	-	-	-	2x1.2	2x1.7

Évaporation [°C]			Plage d'application [°C]	Puissance absorbée [W] à la température d'évaporation		Volume bouteille de liquide [litre]	Dimensions [mm]							Poids [kg]				Compresseur	
				-25°C	-35°C		Fig.	Hauteur H [mm]	Largueur W [mm]	Longueur D [mm]	Distance a [mm]	Distance b [mm]	Ligne d'aspiration	Ligne liquide	A00	A01	A02		A04
-15	-10	-5	38°C: -45°C à -5°C	162		0.8	1	226	304	432	310		10 mm	6 mm	12.0	13.8		17.8	TL4CLX
265	318	378	38°C: -45°C à -10°C	267		0.8	2	226	304	432	310		10 mm	6 mm	15.1	16.7		17.8	FR6CLX
397	468	542	38°C: -45°C à -10°C	336		1.1	2	256	321	444	325		10 mm	6 mm	15.5	17.9		18.9	FR8.5CLX
508	599	692	38°C: -45°C à -10°C	336		1.1	3	256	321	444	325		10 mm	6 mm	15.5	17.9		18.9	NL7CLX
563	667	779	38°C: -45°C à -10°C	373		1.1	4	256	321	444	325		10 mm	6 mm	15.5	17.9		18.9	SC10CLX
609	730	860	38°C: -45°C à -15°C	479		1.1	4	296	331	451	325		10 mm	6 mm	19.8	22.0		22.9	SC12CLX
804	943	1.088	38°C: -45°C à -10°C	558		1.1	4	296	331	473	325		10 mm	6 mm	21.1	23.4		24.2	SC15CLX
955	1.122	1.298	38°C: -45°C à -15°C	649		1.1	4	296	331	513	365		10 mm	6 mm	21.1	23.4		24.2	SC18CLX
1.052	1.212	1.379	38°C: -45°C à -15°C	754		1.1	4	296	331	513	365		10 mm	6 mm	21.1	23.4		24.2	SC21CLX
1.202	1.407		38°C: -45°C à -23.3°C	1.023		2.4	7	340	430	480	310	385	12 mm	10 mm	36	39		40.5	GS26CLX
1.525	1.770		38°C: -45°C à -23.3°C	1.170		2.4	7	340	430	480	310	385	12 mm	10 mm	39	42		43.5	GS34CLX
1.900	2.200																		
2.614	3.054		46°C: -20°C à -35°C 43°C: -15°C à -40°C	935		3	5	402	500	600	400	465	5/8"	3/8"			54		NTZ048
4.317	5.139			1.478		6	5	555	630	650	400	595	5/8"	1/2"			64		NTZ068
5.442	6.499			1.851		6	5	555	630	650	400	595	7/8"	1/2"			78		NTZ096
6.399	7.500			2.274		6	5	605	630	650	400	595	7/8"	1/2"			92		NTZ108
8.030	9.466			3.029		8	5	656	755	700	400	720	7/8"	1/2"			95		NTZ136
12.158	14.229			4.814		14	5	708	900	900	600	865	1 1/8"	5/8"			151		NTZ215
15.900	18.435			6.312		14	5	759	900	900	600	865	1 1/8"	5/8"			166		NTZ271
2.629	3.079			998		3	6	392	700	500	300	660	5/8"	3/8"			55		NTZ048
4.210	5.009			1.487		6	6	442	800	600	400	760	5/8"	1/2"			62		NTZ068
5.570	6.677			1.869		6	6	442	800	600	400	760	7/8"	1/2"			78		NTZ096
6.135	7.132			2.267		8	6	555	1000	700	460	960	7/8"	1/2"			102		NTZ108
8.496	10.080			3.130		8	6	555	1000	700	460	960	7/8"	1/2"			107		NTZ136
12.092	14.156			4.413		14	6	671	1200	800	500	1160	1 1/8"	5/8"			152		NTZ215
16.696	19.517			6.512		14	6	671	1200	800	500	1160	1 1/8"	5/8"			158		NTZ271

Code tension

A Compresseur 220 V/1 phase/50+60 Hz, ventilateur 220 V/1 phase/50+60 Hz

D Compresseur 400 V/3 phase/50 Hz, ventilateur 400 V/3 phase/50 Hz

E Compresseur 400 V/3 phase/50 Hz, ventilateur 230 V/1 phase/50 Hz

G Compresseur 220 V/1 phase/50 Hz, ventilateur 220 V/1 phase/50 Hz

Base GS:

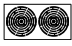
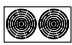
données préliminaires

Composants de ligne

Groupe	Type détendeur thermostatique	Orifice		Type filtre déshydrateur	Type voyant liquide	Type pressostat	Type thermostat	Type électrovanne -25°C	N° de code bobine	Type régulateur de vitesse ventilateur	N° de code capotage
		-10°C	+5°C								
OP-LCHC004	TS 2/TES 2	0X	0X	DML 032	SGN 6	KP 1/KP 7/KP 17	KP 61/EKC 202		018F6701		118U4620
OP-LCHC006	TS 2/TES 2	0X	0X	DML 032	SGN 6	KP 1/KP 7/KP 17	KP 61/EKC 202		018F6701		118U4620
OP-LCHC008	TS 2/TES 2	0X	00	DML 032	SGN 6	KP 1/KP 7/KP 17	KP 61/EKC 202		018F6701		118U4620
OP-LCHC007	TS 2/TES 2	0X	00	DML 032	SGN 6	KP 1/KP 7/KP 17	KP 61/EKC 202		018F6701		118U4620
OP-LCHC010	TS 2/TES 2	0X	00	DML 032	SGN 6	KP 1/KP 7/KP 17	KP 61/EKC 202		018F6701		118U4620
OP-LCHC012	TS 2/TES 2	0X	01	DML 032	SGN 6	KP 1/KP 7/KP 17	KP 61/EKC 202		018F6701		118U4620
OP-LCHC015	TS 2/TES 2	00	01	DML 032	SGN 6	KP 1/KP 7/KP 17	KP 61/EKC 202		018F6701		118U4620
OP-LCHC018	TS 2/TES 2	00	01	DML 032	SGN 6	KP 1/KP 7/KP 17	KP 61/EKC 202		018F6701		118U4620
OP-LCHC021	TS 2/TES 2	00	01	DML 032	SGN 6	KP 1/KP 7/KP 17	KP 61/EKC 202		018F6701		118U4621
OP-LCHC026	TS 2/TES 2	00	01	DML 032	SGN 10	KP 1/KP 7/KP 17	KP 61/EKC 202		018F6701		118U4621
OP-LCHC034	TS 2/TES 2	00	01	DML 032	SGN 10	KP 1/KP 7/KP 17	KP 61/EKC 202		018F6701		118U4621
OP-LCHC048	À sélectionner en fonction de votre application			DML 053	SGN 10	KP 1/KP 7/KP 17	KP 61/EKC 202	EVR 3	018F6701	RGE-Z1L4-7DS	118U8030
OP-LCHC068		DML 084	SGN 12	KP 1/KP 7/KP 17	KP 61/EKC 202	EVR 3	018F6701	RGE-Z1L4-7DS	118U8031		
OP-LCHC096		DML 084	SGN 12	KP 1/KP 7/KP 17	KP 61/EKC 202	EVR 3	018F6701	RGE-Z1L4-7DS	118U8031		
OP-LCHC108		DML 084	SGN 12	KP 1/KP 7/KP 17	KP 61/EKC 202	EVR 3	018F6701	RGE-Z1L4-7DS	118U8031		
OP-LCHC136		DML 084	SGN 12	KP 1/KP 7/KP 17	KP 61/EKC 202	EVR 6	018F6701	RGE-Z1L4-7DS	118U8032		
OP-LCHC215		DML 165	SGN 16	KP 1/KP 7/KP 17	KP 61/EKC 202	EVR 6	018F6701	RGE-Z1N4-7DS	118U8033		
OP-LCHC271		DML 165	SGN 16	KP 1/KP 7/KP 17	KP 61/EKC 202	EVR 6	018F6701	RGE-Z1N4-7DS	118U8033		
OP-LGHC048		DML 053	SGN 10	KP 1/KP 7/KP 17	KP 61/EKC 202	EVR 3	018F6701	RGE-Z1L4-7DS	7710017		
OP-LGHC068		DML 084	SGN 12	KP 1/KP 7/KP 17	KP 61/EKC 202	EVR 3	018F6701	RGE-Z1L4-7DS	7710018		
OP-LGHC096		DML 084	SGN 12	KP 1/KP 7/KP 17	KP 61/EKC 202	EVR 3	018F6701	RGE-Z1L4-7DS	7710018		
OP-LGHC108		DML 084	SGN 12	KP 1/KP 7/KP 17	KP 61/EKC 202	EVR 3	018F6701	RGE-Z1L4-7DS	7710019		
OP-LGHC136		DML 084	SGN 12	KP 1/KP 7/KP 17	KP 61/EKC 202	EVR 6	018F6701	RGE-Z1L4-7DS	7710019		
OP-LGHC215		DML 165	SGN 16	KP 1/KP 7/KP 17	KP 61/EKC 202	EVR 6	018F6701	RGE-Z1N4-7DS	7710020		
OP-LGHC271		DML 165	SGN 16	KP 1/KP 7/KP 17	KP 61/EKC 202	EVR 6	018F6701	RGE-Z1N4-7DS	7710020		

Les RGE mentionnés ne conviennent qu'aux ventilateurs monophasés.

OPTYMA™ groupes de condensation R404A/R507 – Moyenne Pression ☀ – spécialement conçus pour le

Conditions de test	Groupe	Base	Version A02	Code tension	CV	Batterie condenseur			Ventilateur condenseur	Capacité en Watts à la température d'évaporation						
						Type	Débit d'air [m³/h]	Volume interne [dm³]	Diamètre hélice Ø [mm]	-30	-25	-20	-15	-10	-5	0
	OP-MGZD030	MT	114X5076	G	1½	C3	1.300	1.7	2 × 254	448	713	1.051	1.460	1.941	2.489	3.098
			114X5046	F												
			114X5061	E												
	OP-MGHD038	MP	114X5341	G	1¾	D3	2.800	1.5	2 × 300	1.253	1.645	2.113	2.651	3.258	3.909	4.612
			114X5326	D												
			114X5331	E												
	OP-MGHD048	MP	114X5342	G	2	E3	2.600	2.2	2 × 300	1.662	2.198	2.810	3.492	4.232	5.052	5.298
			114X5327	D												
			114X5332	E												
	OP-MGHD054	MP	114X5343	G	2½	E3	2.600	2.2	2 × 300	1.781	2.378	3.058	3.808	4.622	5.485	6.392
			114X5328	D												
			114X5333	E												
	OP-MGHD060	MP	114X5344	G	3	G3	4.600	2.3	2 × 355	2.117	2.795	3.561	4.423	5.361	6.384	7.477
			114X5329	D												
			114X5334	E												
	OP-MGHD068	MP	114X5330	D	3½	H3	3.600	4.7	2 × 355	2.507	3.301	4.200	5.194	6.269	7.447	8.700
			114X5335	E												
	OP-MGZD086	MT	114X5081	G	4	H3	3.600	4.7	2 × 355	2.319	3.198	4.240	5.453	6.830	8.364	10.046
			114X5052	D												
			114X5067	E												
	OP-MGZD096	MT	114X5053	D	4¾	H3	3.600	4.7	2 × 355	2.370	3.310	4.422	5.717	7.184	8.824	10.620
			114X5068	E												
	OP-MGZD108	MT	114X5054	D	5½	J3	5.400	4.7	2 × 400	3.005	4.113	5.429	6.972	8.740	10.728	12.932
			114X5069	E												
	OP-MGZD121	MT	114X5055	D	6	J3	5.400	4.7	2 × 400	3.387	4.586	6.004	7.650	9.513	11.596	13.876
			114X5070	E												
	OP-MGZD136	MT	114X5056	D	6½	L3	8.600	5.1	2 × 450	4.198	5.630	7.295	9.207	11.361	13.748	16.363
			114X5071	E												
	OP-MGZD171	MT	114X5057	D	8½	M3	8.200	6.8	2 × 450	4.455	6.205	8.259	10.624	13.283	16.211	19.391
			114X5072	E												
	OP-MGZD215	MT	114X5115	D	10	N4	9.200	12.3	2 × 500	6.234	8.384	10.937	13.894	17.266	21.026	25.174
			114X5118	E												
	OP-MGZD242	MT	114X5116	D	12	N4	9.200	12.3	2 × 500	7.430	9.881	12.718	15.952	19.558	23.536	27.839
			114X5119	E												
	OP-MGZD271	MT	114X5117	D	13½	U	14.000	14.3	2 × 600	8.239	10.995	14.199	17.878	22.021	26.604	31.624
114X5120			E													

Conditions de test EN 13215
 Température ambiante
 Température des gaz d'aspiration
 Sous-refroidissement dans les limites du groupe de condensation

Surchauffe 10K
 32°C

RGT20
 Température constante des gaz d'aspiration
 32°C
 20°C

Version
 A00 Sans vanne ni bouteille de liquide, pour tubes capillaires
 A01 Avec bouteille de liquide, 2 vannes d'arrêt, support et tuyaux de cuivre pour pressostat KP
 A02 Avec bouteille, vannes d'arrêt, pressostat universel conv. (KP 17WB), tubes flexibles et boîtier électrique
 A04 A01 + KP 17WB + Kit FSA + cordon d'alimentation (sauf MCHC034)

Caractéristiques électriques

Groupe	Intensité rotor bloqué compresseur [A]		Intensité maximale de service compresseur [A]						Intensité maximale de service ventilateur [A]	
	400 V/ 3 phase	230 V/ 1 phase	400 V/ 3 phase	Contacteur	Relais	230 V/ 1 phase	Contacteur	Relais	400 V/ 3 phase	230 V/ 1 phase
OP-MGZD030	20	40	5	CI 6	TI 16C	10	CI 12	TI 16C	-	2x0.32
OP-MGHD038	29.2	56	6.3	CI 9	TI 16C	15	CI 16	TI 16C	2x0.35	2x0.85
OP-MGHD048	29.2	56	6.3	CI 9	TI 16C	16	CI 16	TI 16C	2x0.35	2x0.85
OP-MGHD054	29.2	56	6.4	CI 9	TI 16C	20	CI 20	TI 25C	2x0.35	2x0.85
OP-MGHD060	38.1	61	8.5	CI 12	TI 16C	20	CI 20	TI 25C	2x0.5	2x1.2
OP-MGHD068	38.1	-	9	CI 12	TI 16C	-	-	-	2x0.5	2x1.2
OP-MGZD086	48.5	92	11.5	CI 15	TI 16C	29	CI 30	TI 25C	2x0.5	2x1.2
OP-MGZD096	64	-	12	CI 15	TI 16C	-	-	-	2x0.5	2x1.2
OP-MGZD108	64	-	14	CI 15	TI 16C	-	-	-	2x0.7	2x1.3
OP-MGZD121	80	-	17	CI 20	TI 25C	-	-	-	2x0.7	2x1.3
OP-MGZD136	80	-	19	CI 20	TI 25C	-	-	-	2x1.05	2x1.7
OP-MGZD171	90	-	22	CI 25	TI 25C	-	-	-	2x1.05	2x1.7
OP-MGZD215	105	-	27	CI 37	TI 25C	-	-	-	2x1.2	2x3.4
OP-MGZD242	115	-	30	CI 37	TI 25C	-	-	-	2x1.2	2x3.4
OP-MGZD271	140	-	36	CI 45	TI 25C	-	-	-	2x1.6	2x3.0

Les zones à température ambiante élevée

Température ambiante [°C]		Plage d'application [°C] à la température ambiante ci-dessous	Puissance absorbée [W] à la température d'évaporation		Volume bouteille de liquide [litre]	Dimensions [mm]								Poids [kg]	Compresseur
			-10°C	5°C		Fig.	Hauteur H [mm]	Largueur W [mm]	Longueur D [mm]	Distance a [mm]	Distance b [mm]	Ligne d'aspiration [inch]	Ligne liquide [inch]		
5	10														
3.765	4.484	48°C: -30°C à -5°C 46°C: -25°C à 0°C	1.344		3	6	392	700	500	300	660	¾	¾	56	MTZ18
5.369	6.226		1.550		6	6	442	800	600	400	760	¾	¾	60	MPZ038
6.813	7.733		2.000		6	6	442	800	600	400	760	¾	¾	64	MPZ048
7.329	8.374		2.290		6	6	442	800	600	400	760	¾	½	65	MPZ054
8.610	9.790		2.700		8	6	555	1.000	700	460	960	¾	½	88	MPZ061
9.959	11.360		3.050		8	6	555	1.000	700	460	960	¾	½	96	MPZ068
11.869	13.829		3.411		8	6	555	1.000	700	460	960	¾	½	107	MTZ51
12.570	14.645		3.763		8	6	555	1.000	700	460	960	¾	½	109	MTZ57
15.346	17.955		4.427		10	6	555	1.000	700	460	960	¾	½	113	MTZ65
16.355	18.997		4.937		10	6	555	1.000	700	460	960	¾	½	115	MTZ73
19.198	22.250		6.426		10	6	671	1.200	800	500	1.160	1 ¼	½	133	MTZ81
22.796	26.436		7.565		14	6	671	1.200	800	500	1.160	1 ¼	¾	158	MTZ100
29.669	34.509		9.657		14	6	759	1.350	820	550	1.315	1 ¼	¾	196	MTZ125
32.468	37.337		10.757		14	6	759	1.350	820	550	1.315	1 ¼	¾	199	MTZ144
37.016	42.813		12.319		14	6	975	1.500	870	500	1.460	1 ¼	¾	230	MTZ160

Code tension

- A Compresseur 220 V/1 phase/50+60 Hz, ventilateur 220 V/1 phase/50+60 Hz
- D Compresseur 400 V/3 phase/50 Hz, ventilateur 400 V/3 phase/50 Hz
- E Compresseur 400 V/3 phase/50 Hz, ventilateur 230 V/1 phase/50 Hz
- G Compresseur 220 V/1 phase/50 Hz, ventilateur 220 V/1 phase/50 Hz

Composants de ligne

Groupe	Type détendeur thermo-statique	Orifice		Type filtre déshydrateur	Type voyant liquide	Type pressostat	Type thermostat	Type électrovanne		N° de code bobine	Type régulateur de vitesse ventilateur	N° de code capotage
		-10°C	+5°C					-10°C	+5°C			
OP-MGZD030	À sélectionner en fonction de votre application			DML 053	SGN 10	KP 1/KP 7/KP 17	KP 61/EKC 202	EVR 3	EVR 3	018F6701	RGE-Z1L4-7DS	7710017
OP-MGHD038		DML084	SGN12	KP1/KP7/KP17	KP 61/EKC 202	EVR 3	EVR 3	018F6701	RGE-Z1L4-7DS	118U8036		
OP-MGHD048		DML084	SGN12	KP1/KP7/KP17	KP 61/EKC 202	EVR 3	EVR 6	018F6701	RGE-Z1L4-7DS	118U8036		
OP-MGHD054		DML084	SGN12	KP1/KP7/KP17	KP 61/EKC 202	EVR 3	EVR 6	018F6701	RGE-Z1L4-7DS	118U8036		
OP-MGHD060		DML084	SGN12	KP1/KP7/KP17	KP 61/EKC 202	EVR 3	EVR 6	018F6701	RGE-Z1N4-7DS	118U8037		
OP-MGHD068		DML084	SGN12	KP1/KP7/KP17	KP 61/EKC 202	EVR 6	EVR 6	018F6701	RGE-Z1N4-7DS	118U8037		
OP-MGZD086		DML 084	SGN 12	KP 1/KP 7/KP 17	KP 61/EKC 202	EVR 6	EVR 6	018F6701	RGE-Z1N4-7DS	7710019		
OP-MGZD096		DML 084	SGN 12	KP 1/KP 7/KP 17	KP 61/EKC 202	EVR 6	EVR 10	018F6701	RGE-Z1N4-7DS	7710019		
OP-MGZD108		DML 084	SGN 12	KP 1/KP 7/KP 17	KP 61/EKC 202	EVR 6	EVR 10	018F6701	RGE-Z1N4-7DS	7710019		
OP-MGZD121		DML 084	SGN 12	KP 1/KP 7/KP 17	KP 61/EKC 202	EVR 6	EVR 10	018F6701	RGE-Z1N4-7DS	7710019		
OP-MGZD136		DML 084	SGN 12	KP 1/KP 7/KP 17	KP 61/EKC 202	EVR 6	EVR 10	018F6701	RGE-Z1N4-7DS	7710020		
OP-MGZD171		DML 165	SGN 16	KP 1/KP 7/KP 17	KP 61/EKC 202	EVR 10	EVR 10	018F6701	RGE-Z1N4-7DS	7710020		
OP-MGZD215		DML 165	SGN 16	KP 1/KP 7/KP 17	KP 61/EKC 202	EVR 10	EVR 15	018F6701	RGE-Z1Q4-7DS	118U8034		
OP-MGZD242		DML 165	SGN 16	KP 1/KP 7/KP 17	KP 61/EKC 202	EVR 10	EVR 15	018F6701	RGE-Z1Q4-7DS	118U8034		
OP-MGZD271		DML 165	SGN 16	KP 1/KP 7/KP 17	KP 61/EKC 202	EVR 10	EVR 15	018F6701	RGE-Z1Q4-7DS	7710021		

Les RGE mentionnés ne conviennent qu'aux ventilateurs monophasés.

OPTYMA™ groupes de condensation R134a LBP/MBP/HBP

	Conditions de test	Groupe	Base	Version			Code tension	CV	Batterie condenseur			Ventilateur condenseur	Capacité en Watts à la température						
				A00	A01	A04			Type	Débit d'air [m³/h]	Volume interne [dm³]	Diamètre hélice Ø [mm]	-35	-30	-25	-20	-15	-10	-5
	CECOMAF	OP-UCGC003	TL	114X0104	114X0105	114X0107	G	1/2	BG1	243	0.13	172	37	52	69	91	117	147	181
		OP-UCGC004	TL	114X0108	114X0109	114X0111	G	1/10	BG1	243	0.13	172	49	67	89	115	146	182	222
		OP-UCGC005	TL	114X0112	114X0113	114X0115	G	1/6	BG1	243	0.13	172	62	83	108	139	175	217	264
		OP-UCGC006	FR	114X0200	114X0201	114X0203	G	1/6	BG2	231	0.25	200	74	106	142	185	235	294	361
		OP-UCGC007	FR	114X0216	114X0217	114X0219	G	1/5	BG2	231	0.25	200	81	114	154	201	257	321	395
		OP-UCGC008	FR	114X0224	114X0225	114X0227	G	1/5	BG2	231	0.25	200	103	141	186	240	303	376	458
		OP-UCGC010	FR	114X0232	114X0233	114X0235	G	1/5	BG2	231	0.25	200	103	149	197	254	320	396	483
		OP-UCGC011	FR	114X0336	114X0337	114X0339	G	1/4	BG3	518	0.31	230	89	168	246	327	414	510	616
		OP-UCGC012	SC	114X0340	114X0341	114X0343	G	1/5	BG3	518	0.31	230	136	202	285	381	490	610	741
		OP-UCGC015	SC	114X0448	114X0449	114X0451	G	3/8	BG4	631	0.40	254			348	463	591	731	882
	OP-UCGC018	SC	114X0556	114X0557	114X0559	G	1/2	BG5	583	0.53	254			404	531	673	833	1.011	
	OP-UCGC021	SC	114X0564	114X0565	114X0567	G	3/8	BG5	583	0.53	254			474	622	792	981	1.189	
	RGT 20	OP-UCGC026	GS	114X0772	114X0773	114X0775	G	3/4	BG7	990	0.84	300				820	1.040	1.290	1.575
		OP-UCGC034	GS	114X0780	114X0781	114X0783	G	1	BG7	990	0.84	300				990	1.250	1.500	1.800

Conditions de test EN 13215

Température ambiante
Température des gaz d'aspiration
Sous-refroidissement dans les limites du groupe de condensation

RGT 20

Température constante des gaz d'aspiration
32°C
20°C

CECOMAF

Domestique et similaire
32°C
32°C

Caractéristiques électriques

Groupe	Intensité rotor bloqué compresseur	Intensité maximale de service ventilateur
	230 V/1 phase	230 V/1 phase
OP-UCGC003	4.9	0.19
OP-UCGC004	5.1	0.19
OP-UCGC005	5.7	0.19
OP-UCGC006	7.5	0.19
OP-UCGC007	8.1	0.19
OP-UCGC008	8.2	0.19
OP-UCGC010	10	0.19
OP-UCGC011	10	0.25
OP-UCGC012	12.6	0.25
OP-UCGC015	14.8	0.39
OP-UCGC018	18.6	0.39
OP-UCGC021	21.8	0.39
OP-UCGC026	20.2	0.75
OP-UCGC034	25.7	0.75

Composants de ligne

Groupe	Type détendeur thermostatique	Orifice		
		-25°C	-10°C	+5°C
OP-UCGC003	TN 2/TEN 2	0X	0X	0X
OP-UCGC004	TN 2/TEN 2	0X	0X	0X
OP-UCGC005	TN 2/TEN 2	0X	0X	0X
OP-UCGC006	TN 2/TEN 2	0X	0X	0X
OP-UCGC007	TN 2/TEN 2	0X	0X	00
OP-UCGC008	TS 2/TES 2	0X	0X	00
OP-UCGC010	TS 2/TES 2	0X	0X	00
OP-UCGC011	TS 2/TES 2	0X	0X	00
OP-UCGC012	TS 2/TES 2	0X	00	01
OP-UCGC015	TN 2/TEN 2	0X	00	01
OP-UCGC018	TN 2/TEN 2	0X	01	01
OP-UCGC021	TN 2/TEN 2	00	01	02
OP-UCGC026	TN 2/TEN 2	00	01	02
OP-UCGC034	TN 2/TEN 2	00	01	02

Taux d'évaporation [°C]					Plage d'application à 43°C	Puissance absorbée [W] à la température d'évaporation	Volume bouteille de liquide [litre]	Dimensions [mm]						Poids [kg]			Compresseur	
								Fig.	Hauteur H [mm]	Largeur W [mm]	Longueur D [mm]	Distance a [mm]	Ligne d'aspiration [mm]	Ligne liquide [mm]	A00	A01		A04
0	5	7.2	10	15	-25°C													
220	263	282	309	359	-35°C à +15°C	93	0.8	1	197	289	410	310	6	6	11.4	13.2	14.2	TL3GX
269	320	344	377	439	-35°C à +15°C	110	0.8	1	197	289	410	310	6	6	11.4	13.2	14.2	TL4GX
317	374	401	436	502	-35°C à +5°C	123	0.8	1	197	289	410	310	6	6	11.4	13.2	14.2	TL5GX
437	522	532	617		-35°C à +10°C	145	0.8	2	226	304	432	310	10	6	15.1	13.2	17.8	FR6GX
478	571	615	674		-35°C à +10°C	159	0.8	2	226	304	432	310	10	6	15.1	16.7	17.8	FR7.5GX
550	652	699	762		-35°C à +10°C	181	0.8	2	226	304	432	310	10	6	15.1	16.7	17.8	FR8.5GX
580	688	737	805		-35°C à +5°C	207	0.8	2	226	304	432	310	10	6	15.1	16.7	17.8	FR10GX
737	875				-35°C à +5°C	236	1.1	2	256	321	444	325	10	6	15.2	17.6	18.6	FR11GX
880	1029	1.095	1.185	1.349	-35°C à +5°C	261	1.1	4	256	321	444	325	10	6	15.5	17.9	18.9	SC12GX
1.045	1.220	1.221	1.405	1.603	-35°C à +5°C	323	1.1	4	296	331	451	325	10	6	19.8	22.0	22.9	SC15GX
1.210	1.432	1.538	1.682	1.962	-35°C à +5°C	367	1.1	4	296	331	473	325	10	6	19.8	23.4	24.2	SC18GX
1.414	1.652	1.759	1.902	2.160	-35°C à 0°C	437	1.1	4	296	331	513	365	10	6	21.1	23.4	24.2	SC21GX
1.890	2.230	2.390			-20°C à +7.2°C	(-20°) 660	2.4	7	340	430	480	310	12	10	31.5	34.5	36.0	GS26MFX
2.100	2.450	2.600			-20°C à +7.2°C	(-20°) 700	2.4	7	340	430	480	310	12	10	33.0	36.0	37.5	GS34MFX

Version

- A00 Sans vanne ni bouteille de liquide, pour tubes capillaires
A01 Avec bouteille de liquide, 2 vannes d'arrêt, support et tuyaux de cuivre pour pressostat KP
A02 Avec bouteille, vannes d'arrêt, pressostat universel conv. (KP 17WB), tubes flexibles et boîtier électrique
A04 A01 + KP 17WB + Kit FSA + cordon d'alimentation (sauf UCGC034)

Code tension

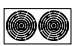
- A Compresseur 220 V/1 phase/50+60 Hz, ventilateur 220 V/1 phase/50+60 Hz
D Compresseur 400 V/3 phase/50 Hz, ventilateur 400 V/3 phase/50 Hz
E Compresseur 400 V/3 phase/50 Hz, ventilateur 230 V/1 phase/50 Hz
G Compresseur 220 V/1 phase/50 Hz, ventilateur 220 V/1 phase/50 Hz

Base GS:

données préliminaires

Type filtre déshydrateur	Type voyant liquide	Type pressostat	Type thermostat	Type électrovanne (sans bobine)	N° de code bobine	Type régulateur de vitesse ventilateur	N° de code capotage
DML 032	SGN 6	KP1/KP7/KP17	KP61/KP62	EVR 2	018F6701	RGE-Z1L4-7DS	118U4620
DML 032	SGN 6	KP1/KP7/KP17	KP61/KP62	EVR 2	018F6701	RGE-Z1L4-7DS	118U4620
DML 032	SGN 6	KP1/KP7/KP17	KP61/KP62	EVR 2	018F6701	RGE-Z1L4-7DS	118U4620
DML 032	SGN 6	KP1/KP7/KP17	KP61/KP62	EVR 2	018F6701	RGE-Z1L4-7DS	118U4620
DML 032	SGN 6	KP1/KP7/KP17	KP61/KP62	EVR 2	018F6701	RGE-Z1L4-7DS	118U4620
DML 032	SGN 6	KP1/KP7/KP17	KP61/KP62	EVR 2	018F6701	RGE-Z1L4-7DS	118U4620
DML 032	SGN 6	KP1/KP7/KP17	KP61/KP62	EVR 2	018F6701	RGE-Z1L4-7DS	118U4620
DML 032	SGN 6	KP1/KP7/KP17	KP61/KP62	EVR 2	018F6701	RGE-Z1L4-7DS	118U4620
DML 052	SGN 6	KP1/KP7/KP17	KP61/KP62	EVR 3-6 mm	018F6701	RGE-Z1L4-7DS	118U4620
DML 052	SGN 6	KP1/KP7/KP17	KP61/KP62	EVR 3-6 mm	018F6701	RGE-Z1L4-7DS	118U4620
DML 052	SGN 6	KP1/KP7/KP17	KP61/KP62	EVR 3-6 mm	018F6701	RGE-Z1L4-7DS	118U4620
DML 052	SGN 6	KP1/KP7/KP17	KP61/KP62	EVR 3-6 mm	018F6701	RGE-Z1L4-7DS	118U4620
DML 053	SGN 10	KP1/KP7/KP17	KP61/KP62	EVR 3-10 mm	018F6701	RGE-Z1L4-7DS	118U4621
DML 053	SGN 10	KP1/KP7/KP17	KP61/KP62	EVR 3-10 mm	018F6701	RGE-Z1L4-7DS	118U4621

OPTYMA™ groupes de condensation R134a – spécialement conçus pour les zones à température ambiante

	Conditions de test	Groupe	Base	Version A02	Code tension	CV	Batterie condenseur			Ventilateur condenseur	Capacité en Watts à la température				
							Type	Débit d'air [m³/h]	Volume interne [dm³]	Diamètre hélice Ø [mm]	-15	-10	-5	0	5
	SH10K	OP-MGZD030	MT	114X5076	G	1½	C3	1300	1.7	2 × 254	892	1.249	1.662	2.133	2.655
				114X5046	F										
				114X5061	E										
		OP-MGZD038	MT	114X5077	G	1¾	D3	2800	1.5	2 × 300	1.187	1.636	2.168	2.785	3.487
				114X5047	D										
				114X5062	E										
		OP-MGZD048	MT	114X5078	G	2	E3	2600	2.2	2 × 300	1.493	2.013	2.650	3.412	4.302
				114X5048	D										
				114X5063	E										
		OP-MGZD054	MT	114X5079	G	2½	E3	2600	2.2	2 × 300	1.725	2.330	3.057	3.914	4.898
				114X5049	D										
				114X5064	E										
		OP-MGZD060	MT	114X5080	G	3	G3	4600	2.3	2 × 355	2.389	3.094	3.920	4.871	5.951
				114X5050	D										
				114X5065	E										
		OP-MGZD068	MT	114X5051	D	3½	H3	3600	4.7	2 × 355	2.826	3.658	4.422	5.393	6.483
				114X5066	E										
				114X5081	G										
		OP-MGZD086	MT	114X5052	D	4	H3	3600	4.7	2 × 355	2.955	3.945	5.127	6.513	8.097
				114X5067	E										
114X5053	D														
OP-MGZD096	MT	114X5068	E	4½	H3	3600	4.7	2 × 355	3.534	4.722	6.134	7.773	9.636		
		114X5054	D												
		114X5069	E												
OP-MGZD108	MT	114X5055	D	5½	J3	5400	4.7	2 × 400	3.746	5.025	6.542	8.312	10.336		
		114X5070	E												
		114X5056	D												
OP-MGZD121	MT	114X5071	E	6	J3	5400	4.7	2 × 400	4.424	5.845	7.511	9.424	11.581		
		114X5057	D												
		114X5072	E												
OP-MGZD136	MT	114X5057	D	6½	L3	8600	5.1	2 × 450	5.302	6.934	8.842	11.043	13.536		
		114X5057	D												
		114X5072	E												
OP-MGZD171	MT	114X5115	D	8½	M3	8200	6.8	2 × 450	5.670	7.593	9.876	12.539	15.583		
		114X5118	E												
		114X5119	D												
OP-MGZD215	MT	114X5116	D	10	N4	9200	12.25	2 × 500	7.337	9.725	12.538	15.806	19.529		
		114X5117	E												
		114X5119	D												
OP-MGZD242	MT	114X5120	E	12	N4	9200	12.25	2 × 500	9.072	11.787	14.937	18.538	22.567		
		114X5117	D												
		114X5120	E												
OP-MGZD271	MT	114X5117	D	13½	U	14000	14.2	2 × 600	10.356	13.447	17.074	21.262	26.005		
		114X5119	D												
		114X5120	E												

Conditions de test

EN 13215
 Température ambiante
 Température des gaz d'aspiration
 Sous-refroidissement dans les limites du groupe de condensation

Surchauffe 10K

32°C

Version

A00 Sans vanne ni bouteille de liquide, pour tubes capillaires
 A01 Avec bouteille de liquide, 2 vannes d'arrêt, support et tuyaux de cuivre pour pressostat KP
 A02 Avec bouteille, vannes d'arrêt, pressostat universel conv. (KP 17WB), tubes flexibles et boîtier électrique
 A04 A01 + KP 17WB + Kit FSA + cordon d'alimentation (sauf UCGC034)

Caractéristiques électriques

Groupe	Intensité rotor bloqué compresseur [A]		Intensité maximale de service compresseur [A]						Intensité maximale de service ventilateur [A]	
	400 V/ 3 phase	230 V/ 1 phase	400 V/ 3 phase	Contacteur	Relais	230 V/ 1 phase	Contacteur	Relais	400 V/ 3 phase	230 V/ 1 phase
OP-MGZD030	20	40	5	CI 6	TI 16C	10	CI 12	TI 16C	-	2x0.32
OP-MGZD038	16	41	6	CI 9	TI 16C	15	CI 16	TI 16C	2x0.35	2x0.85
OP-MGZD048	23	55	7.5	CI 9	TI 16C	16	CI 16	TI 16C	2x0.35	2x0.85
OP-MGZD054	25	70	8	CI 9	TI 16C	20	CI 20	TI 25C	2x0.35	2x0.85
OP-MGZD060	30	70	9	CI 12	TI 16C	20	CI 20	TI 25C	2x0.5	2x1.2
OP-MGZD068	38	-	10	CI 12	TI 16C	-	-	-	2x0.5	2x1.2
OP-MGZD086	48.5	92	11.5	CI 15	TI 16C	29	CI 30	TI 25C	2x0.5	2x1.2
OP-MGZD096	64	-	12	CI 15	TI 16C	-	-	-	2x0.5	2x1.2
OP-MGZD108	64	-	14	CI 15	TI 16C	-	-	-	2x0.7	2x1.3
OP-MGZD121	80	-	17	CI 20	TI 25C	-	-	-	2x0.7	2x1.3
OP-MGZD136	80	-	19	CI 20	TI 25C	-	-	-	2x1.05	2x1.7
OP-MGZD171	90	-	22	CI 25	TI 25C	-	-	-	2x1.05	2x1.7
OP-MGZD215	105	-	27	CI 37	TI 25C	-	-	-	2x1.2	2x3.4
OP-MGZD242	115	-	30	CI 37	TI 25C	-	-	-	2x1.2	2x3.4
OP-MGZD271	140	-	36	CI 45	TI 25C	-	-	-	2x1.6	2x3

Plaque d'évaporation élevée

Température d'évaporation [°C]			Plaque d'application à la température ambiante ci-dessous	Puissance absorbée [W] à la température d'évaporation		Volume bouteille de liquide [litre]	Dimensions [mm]								Poids [kg]	Compresseur
10	15	20		-10°C	5°C		Fig	Hauteur H [mm]	Largeur W [mm]	Longueur D [mm]	Distance a [mm]	Distance b [mm]	Ligne d'aspiration [inch]	Ligne liquide [inch]		
3.229	3.846	4.504	46°C: -15°C à +15°C 48°C: -15°C à +10°C	793		3	6	392	700	500	300	660	½	¾	56	MTZ18
4.270	5.132	6.070		915		6	6	442	800	600	400	760	½	½	60	MTZ22
5.315	6.449	7.696		1101		6	6	442	800	600	400	760	½	½	64	MTZ28
6.007	7.238	8.571		1341		6	6	442	800	600	400	760	¾	½	65	MTZ32
7.154	8.475	9.914		1619		8	6	555	1000	700	460	960	¾	½	88	MTZ36
7.695	9.029	10.478		1735		8	6	555	1000	700	460	960	¾	½	96	MTZ40
9.880	11.944	13.984		2636		8	6	555	1000	700	460	960	¾	½	107	MTZ51
11.718	14.010	16.840		2378		8	6	555	1000	700	460	960	¾	½	109	MTZ57
12.606	15.116	17.857		2636		10	6	555	1000	700	460	960	¾	½	113	MTZ65
13.975	16.594	19.400		2896		10	6	555	1000	700	460	960	¾	½	115	MTZ73
16.312	19.361	22.682		3907		10	6	671	1200	800	500	1160	1½	½	133	MTZ81
18.995	22.761	26.876		4384		14	6	671	1200	800	500	1160	1½	¾	158	MTZ100
23.700	28.311	33.366		5392		14	6	759	1350	820	550	1315	1½	¾	196	MTZ125
27.005	31.831	36.938		6567		14	6	759	1350	820	550	1315	1½	¾	199	MTZ144
31.278	37.051	43.323		6982		14	6	975	1500	870	500	1460	1½	¾	230	MTZ160

Code tension


- A Compresseur 220 V/1 phase/50+60 Hz, ventilateur 220 V/1 phase/50+60 Hz
- D Compresseur 400 V/3 phase/50 Hz, ventilateur 400 V/3 phase/50 Hz
- E Compresseur 400 V/3 phase/50 Hz, ventilateur 230 V/1 phase/50 Hz
- G Compresseur 220 V/1 phase/50 Hz, ventilateur 220 V/1 phase/50 Hz
- F Compresseur 400 V/3 phase/50 Hz, ventilateur 400 V/1 phase/50 Hz

Composants de ligne

Groupe	Type détendeur thermostatique	Orifice		Type filtre déshydrateur	Type voyant liquide	Type pressostat	Type thermostat	Type électrovanne		N° de code bobine	Type régulateur de vitesse ventilateur	N° de code capotage
		-10°C	+5°C					-10°C	+5°C			
OP-MCZC030	À sélectionner en fonction de votre application			DML053	SGN10	KP1/KP7/KP17	KP 61/EKC202			018F6701	RGE-Z1L4-7DS	118U8030
OP-MCZC038		DML053	SGN10	KP1/KP7/KP17	KP 61/EKC202	EVR3	EVR3	018F6701	RGE-Z1L4-7DS	118U8030		
OP-MCZC048		DML084	SGN12	KP1/KP7/KP17	KP 61/EKC202	EVR3	EVR3	018F6701	RGE-Z1L4-7DS	118U8031		
OP-MCZC054		DML084	SGN12	KP1/KP7/KP17	KP 61/EKC202	EVR3	EVR3	018F6701	RGE-Z1L4-7DS	118U8031		
OP-MCZC060		DML084	SGN12	KP1/KP7/KP17	KP 61/EKC202	EVR3	EVR3	018F6701	RGE-Z1L4-7DS	118U8031		
OP-MCZC068		DML084	SGN12	KP1/KP7/KP17	KP 61/EKC202	EVR3	EVR3	018F6701	RGE-Z1L4-7DS	118U8031		
OP-MCZC086		DML084	SGN12	KP1/KP7/KP17	KP 61/EKC202	EVR3	EVR3	018F6701	RGE-Z1L4-7DS	118U8032		
OP-MCZC096		DML084	SGN12	KP1/KP7/KP17	KP 61/EKC202	EVR3	EVR6	018F6701	RGE-Z1L4-7DS	118U8032		
OP-MCZC108		DML084	SGN12	KP1/KP7/KP17	KP 61/EKC202	EVR3	EVR6	018F6701	RGE-Z1N4-7DS	118U8032		
OP-MCZC121		DML084	SGN12	KP1/KP7/KP17	KP 61/EKC202	EVR3	EVR6	018F6701	REG-Z1N4-7DS	118U8033		
OP-MCZC136		DML084	SGN12	KP1/KP7/KP17	KP 61/EKC202	EVR3	EVR6	018F6701	RGE-Z1N4-7DS	118U8033		
OP-MCZC171		DML165	SGN16	KP1/KP7/KP17	KP 61/EKC202	EVR3	EVR6	018F6701	RGE-Z1N4-7DS	118U8033		
OP-MGZC215		DML165	SGN16	KP1/KP7/KP17	KP 61/EKC202	EVR6	EVR6	018F6701	RGE-Z1Q4-7DS	118U8034		
OP-MGZC242		DML165	SGN16	KP1/KP7/KP17	KP 61/EKC202	EVR6	EVR10	018F6701	RGE-Z1Q4-7DS	118U8034		
OP-MGZC271		DML165	SGN16	KP1/KP7/KP17	KP 61/EKC202	EVR6	EVR10	018F6701	RGE-Z1Q4-7DS	118U8034		

Les RGE mentionnés ne conviennent qu'aux ventilateurs monophasés.

OPTYMA™ groupes de condensation R134a

	Conditions de test	Groupe	Base	Version A02	Code tension	CV	Batterie condenseur			Ventilateur condenseur	Capacité en Watts à la température				
							Type	Débit d'air [m³/h]	Volume interne [dm³]	Diamètre hélice Ø [mm]	-15	-10	-5	0	5
	SH10K	OP-MCZC030	MT	114X5024	G	1½	A4	1.200	1.2	1 × 300	867	1.210	1.604	2.045	2.529
				114X5000	D										
				114X5012	E										
		OP-MCZC038	MT	114X5025	G	1¾	B4	1.750	1.3	1 × 350	1.150	1.580	2.085	2.664	3.312
				114X5001	D										
				114X5013	E										
		OP-MCZC048	MT	114X5026	G	2	C4	2.150	2.3	1 × 350	1.477	1.986	2.606	3.344	4.197
				114X5002	D										
				114X5014	E										
		OP-MCZC054	MT	114X5027	G	2½	C4	2.150	2.3	1 × 350	1.700	2.289	2.995	3.818	4.757
				114X5003	D										
				114X5015	E										
		OP-MCZC060	MT	114X5028	G	3	D4	2.000	3.1	1 × 350	2.322	2.994	3.773	4.658	5.646
				114X5004	D										
114X5016	E														
OP-MCZC068	MT	114X5005	D	3½	E4	3.150	2.5	1 × 400	2.736	3.442	4.244	5.147	6.143		
		114X5017	E												
		114X5029	G												
OP-MCZC086	MT	114X5006	D	4	F4	3.300	3.1	1 × 400	2.833	3.770	4.881	6.159	7.601		
		114X5018	E												
		114X5007	D												
OP-MCZC096	MT	114X5019	E	4½	G4	3.150	4.1	1 × 400	3.174	4.232	5.480	6.913	8.527		
		114X5008	D												
		114X5020	E												
OP-MCZC108	MT	114X5009	D	5½	H4	4.300	4.1	1 × 500	3.637	4.863	6.311	7.976	9.860		
		114X5021	E												
		114X5010	D												
OP-MCZC121	MT	114X5022	E	6	J4	6.000	4.4	1 × 500	4.379	5.777	7.410	9.275	11.372		
		114X5011	D												
		114X5023	E												
OP-MCZC136	MT	114X5012	E	6½	K4	6.200	4.7	1 × 500	5.140	6.700	8.513	10.573	12.876		
		114X5013	D												
		114X5024	E												
OP-MCZC171	MT	114X5014	D	8½	L4	5.850	6.3	1 × 500	5.479	7.309	9.465	11.938	14.722		
		114X5015	D												
		114X5025	E												
OP-MGZC215	MT	114X5058	D	10	M4	11.000	7.4	2 × 500	7.169	9.492	12.213	15.352	18.896		
		114X5073	E												
		114X5059	D												
OP-MGZC242	MT	114X5074	E	12	M4	11.000	7.4	2 × 500	8.849	11.467	14.493	17.907	21.692		
		114X5060	D												
		114X5075	E												
OP-MGZC271	MT	114X5061	D	13½	N4	9.200	12.3	2 × 500	10.113	13.087	16.557	20.506	24.933		
		114X5062	D												
		114X5076	E												

Conditions de test EN 13215

Température ambiante
Température des gaz d'aspiration
Sous-refroidissement dans les limites du groupe de condensation

Surchauffe 10K

32°C

Version

- A00 Sans vanne ni bouteille de liquide, pour tubes capillaires
- A01 Avec bouteille de liquide, 2 vannes d'arrêt, support et tuyaux de cuivre pour pressostat KP
- A02 Avec bouteille, vannes d'arrêt, pressostat universel conv. (KP 17WB), tubes flexibles et boîtier électrique
- A04 A01 + KP 17WB + Kit FSA + cordon d'alimentation (sauf UCGC034)

Caractéristiques électriques

Groupe	Intensité rotor bloqué compresseur [A]		Intensité maximale de service compresseur [A]						Intensité maximale de service ventilateur [A]	
	400 V/ 3 phase	230 V/ 1 phase	400 V/ 3 phase	Contacteur	Relais	230 V/ 1 phase	Contacteur	Relais	400 V/ 3 phase	230 V/ 1 phase
OP-MCZC030	20	40	5	CI 6	TI 16C	10	CI 12	TI 16C	0.35	0.85
OP-MCZC038	16	41	6	CI 9	TI 16C	15	CI 16	TI 16C	0.5	1.2
OP-MCZC048	23	55	7.5	CI 9	TI 16C	16	CI 16	TI 16C	0.5	1.2
OP-MCZC054	25	70	8	CI 9	TI 16C	20	CI 20	TI 25C	0.5	1.2
OP-MCZC060	30	70	9	CI 12	TI 16C	20	CI 20	TI 25C	0.5	1.2
OP-MCZC068	38	-	10	CI 12	TI 16C	-	-	-	0.7	1.3
OP-MCZC086	48.5	92	11.5	CI 15	TI 16C	29	CI 30	TI 25C	0.7	1.3
OP-MCZC096	64	-	12	CI 15	TI 16C	-	-	-	0.7	1.3
OP-MCZC108	64	-	14	CI 15	TI 16C	-	-	-	1.2	3.4
OP-MCZC121	80	-	17	CI 20	TI 25C	-	-	-	1.2	3.4
OP-MCZC136	80	-	19	CI 20	TI 25C	-	-	-	1.2	3.4
OP-MCZC171	90	-	22	CI 25	TI 25C	-	-	-	1.2	3.4
OP-MGZC215	105	-	27	CI 37	TI 25C	-	-	-	2 x 1.2	2 x 3.4
OP-MGZC242	115	-	30	CI 37	TI 25C	-	-	-	2 x 1.2	2 x 3.4
OP-MGZC271	140	-	36	CI 45	TI 25C	-	-	-	2 x 1.2	2 x 3.4

d'évaporation [°C]			Plage d'application à la température ambiante ci-dessous	Puissance absorbée [W] à la température d'évaporation		Volume bouteille de liquide [litre]	Dimensions [mm]								Poids [kg]	Compresseur
10	15	20		-10°C	5°C		Fig	Hauteur H [mm]	Largeur W [mm]	Longueur D [mm]	Distance a [mm]	Distance b [mm]	Ligne d'aspiration [inch]	Ligne liquide [inch]		
3.050	3.603	4.177	46°C: -15°C à +10°C 43°C: -15°C à +15°C	736		3	5	402	500	600	400	465	½	¾	54	MTZ18
4.025	4.799	5.620		909		3	5	451	500	600	400	465	½	¾	56	MTZ22
5.162	6.233	7.391		1.092		6	5	555	630	650	400	595	½	½	64	MTZ28
5.803	6.951	8.176		1.333		6	5	555	630	650	400	595	¾	½	65	MTZ32
6.734	7.898	9.134		1.529		6	5	555	630	650	400	595	¾	½	68	MTZ36
7.233	8.412	9.663		1.687		6	5	605	630	650	400	595	¾	½	72	MTZ40
9.197	10.910	12.728		2.109		8	5	656	755	700	400	720	7/8	½	95	MTZ51
10.314	12.234	14.277		2.297		8	5	656	755	700	400	720	7/8	½	100	MTZ57
11.953	14.220	16.640		3.056		8	5	656	755	700	400	720	7/8	½	113	MTZ65
13.679	16.197	18.865		3.304		10	5	708	900	900	600	865	1 1/8	½	127	MTZ73
15.419	18.153	21.052		4.100		10	5	759	900	900	600	865	1 1/8	½	140	MTZ81
17.810	21.136	24.667		4.224		14	5	759	900	900	600	865	1 1/8	5/8	162	MTZ100
22.838	27.178	31.833		5.419		14	6	759	1.350	820	550	1.315	1 1/8	5/8	191	MTZ125
25.825	30.206	34.785		6.624		14	6	759	1.350	820	550	1.315	1 1/8	5/8	194	MTZ144
29.776	35.038	40.590		7.025		14	6	759	1.350	820	550	1.315	1 1/8	5/8	199	MTZ160

Code tension

A Compresseur 220 V/1 phase/50+60 Hz, ventilateur 220 V/1 phase/50+60 Hz

D Compresseur 400 V/3 phase/50 Hz, ventilateur 400 V/3 phase/50 Hz

E Compresseur 400 V/3 phase/50 Hz, ventilateur 230 V/1 phase/50 Hz


G Compresseur 220 V/1 phase/50 Hz, ventilateur 220 V/1 phase/50 Hz

Composants de ligne

Groupe	Type détendeur thermostatique	Orifice		Type filtre déshydrateur	Type voyant liquide	Type pressostat	Type thermostat	Type électrovanne		N° de code bobine	Type régulateur de vitesse ventilateur	N° de code capotage
		-10°C	+5°C					-10°C	+5°C			
OP-MCZC030	À sélectionner en fonction de votre application			DML053	SGN10	KP1/KP7/KP17	KP 61/EKC202			018F6701	RGE-Z1L4-7DS	118U8030
OP-MCZC038		DML053		SGN10	KP1/KP7/KP17	KP 61/EKC202	EVR3	EVR3	018F6701	RGE-Z1L4-7DS	118U8030	
OP-MCZC048		DML084		SGN12	KP1/KP7/KP17	KP 61/EKC202	EVR3	EVR3	018F6701	RGE-Z1L4-7DS	118U8031	
OP-MCZC054		DML084		SGN12	KP1/KP7/KP17	KP 61/EKC202	EVR3	EVR3	018F6701	RGE-Z1L4-7DS	118U8031	
OP-MCZC060		DML084		SGN12	KP1/KP7/KP17	KP 61/EKC202	EVR3	EVR3	018F6701	RGE-Z1L4-7DS	118U8031	
OP-MCZC068		DML084		SGN12	KP1/KP7/KP17	KP 61/EKC202	EVR3	EVR3	018F6701	RGE-Z1L4-7DS	118U8031	
OP-MCZC086		DML084		SGN12	KP1/KP7/KP17	KP 61/EKC202	EVR3	EVR3	018F6701	RGE-Z1L4-7DS	118U8032	
OP-MCZC096		DML084		SGN12	KP1/KP7/KP17	KP 61/EKC202	EVR3	EVR6	018F6701	RGE-Z1L4-7DS	118U8032	
OP-MCZC108		DML084		SGN12	KP1/KP7/KP17	KP 61/EKC202	EVR3	EVR6	018F6701	RGE-Z1N4-7DS	118U8032	
OP-MCZC121		DML084		SGN12	KP1/KP7/KP17	KP 61/EKC202	EVR3	EVR6	018F6701	REG-Z1N4-7DS	118U8033	
OP-MCZC136		DML084		SGN12	KP1/KP7/KP17	KP 61/EKC202	EVR3	EVR6	018F6701	RGE-Z1N4-7DS	118U8033	
OP-MCZC171		DML165		SGN16	KP1/KP7/KP17	KP 61/EKC202	EVR3	EVR6	018F6701	RGE-Z1N4-7DS	118U8033	
OP-MGZC215		DML165		SGN16	KP1/KP7/KP17	KP 61/EKC202	EVR6	EVR6	018F6701	RGE-Z1Q4-7DS	118U8034	
OP-MGZC242		DML165		SGN16	KP1/KP7/KP17	KP 61/EKC202	EVR6	EVR10	018F6701	RGE-Z1Q4-7DS	118U8034	
OP-MGZC271		DML165		SGN16	KP1/KP7/KP17	KP 61/EKC202	EVR6	EVR10	018F6701	RGE-Z1Q4-7DS	118U8034	

Les RGE mentionnés ne conviennent qu'aux ventilateurs monophasés.

OPTYMA™ groupes de condensation R407C

	Conditions de test	Groupe	Base	A02	Code tension	CV	Batterie condenseur			Ventilateur condenseur	Capacité en Watts à la température de			
							Type	Débit d'air [m³/h]	Volume interne [dm³]	Diamètre hélice Ø [mm]	-15	-10	-5	0
	SH10K	OP-MCZC030	MT	114X5024	G	1½	A4	1.200	1.2	1 × 300	1.161	1.620	2.134	2.700
				114X5000	D									
				114X5012	E									
		OP-MCZC038	MT	114X5025	G	1¾	B4	1.750	1.3	1 × 350	1.683	2.249	2.878	3.658
				114X5001	D									
				114X5013	E									
		OP-MCZC048	MT	114X5026	G	2	C4	2.150	2.3	1 × 350	2.149	2.925	3.794	4.746
				114X5002	D									
				114X5014	E									
		OP-MCZC054	MT	114X5027	G	2½	C4	2.150	2.3	1 × 350	2.596	3.405	4.296	5.266
				114X5003	D									
				114X5015	E									
		OP-MCZC060	MT	114X5028	G	3	D4	2.000	3.1	1 × 350	3.104	3.986	4.946	5.986
				114X5004	D									
114X5016	E													
OP-MCZC068	MT	114X5005	D	3½	E4	3.150	2.5	1 × 400	3.631	4.637	5.742	6.943		
		114X5017	E											
		114X5029	G											
OP-MCZC086	MT	114X5006	D	4	F4	3.300	3.1	1 × 400	3.965	5.186	6.549	8.048		
		114X5018	E											
		114X5007	D											
OP-MCZC096	MT	114X5019	E	4½	G4	3.150	4.1	1 × 400	4.366	5.765	7.341	9.089		
		114X5008	D											
		114X5020	E											
OP-MCZC108	MT	114X5009	D	5½	H4	4.300	4.1	1 × 500	5.342	6.891	8.659	10.646		
		114X5021	E											
		114X5010	D											
OP-MCZC121	MT	114X5022	E	6½	K4	6.200	4.7	1 × 500	6.821	8.863	11.143	13.650		
		114X5011	D											
		114X5023	E											
OP-MCZC171	MT	114X5012	D	8½	L4	5.850	6.3	1 × 500	7.433	9.892	12.645	15.692		
		114X5024	D											
		114X5025	E											
OP-MGZC215	MT	114X5026	D	10	M4	11.000	7.4	2 × 500	11.007	14.191	17.757	21.713		
		114X5027	E											
		114X5028	D											
OP-MGZC242	MT	114X5029	D	12	M4	11.000	7.4	2 × 500	12.089	15.606	19.542	23.895		
		114X5030	E											
		114X5031	D											
OP-MGZC271	MT	114X5032	D	13½	N4	9.200	12.3	2 × 500	14.508	18.346	22.647	27.411		
		114X5033	E											

Conditions de test
EN 13215

Température ambiante
Température des gaz d'aspiration
Sous-refroidissement dans les limites
du groupe de condensation

Surchauffe 10K

32°C

Version

A02 Avec bouteille, vannes d'arrêt, pressostat universel conv.
(KP 17WB), tubes flexibles et boîtier électrique

Caractéristiques électriques

Groupe	Intensité rotor bloqué compresseur [A]		Intensité maximale de service compresseur [A]						Intensité maximale de service ventilateur [A]	
	400 V/ 3 phase	230 V/ 1 phase	400 V/ 3 phase	Contacteur	Relais	230 V/ 1 phase	Contacteur	Relais	400 V/ 3 phase	230 V/ 1 phase
OP-MCZC030	20	40	5	CI 6	TI 16C	10	CI 12	TI 16C	0.35	0.85
OP-MCZC038	16	41	6	CI 9	TI 16C	15	CI 16	TI 16C	0.5	1.2
OP-MCZC048	23	55	7.5	CI 9	TI 16C	16	CI 16	TI 16C	0.5	1.2
OP-MCZC054	25	70	8	CI 9	TI 16C	20	CI 20	TI 25C	0.5	1.2
OP-MCZC060	30	70	9	CI 12	TI 16C	20	CI 20	TI 25C	0.5	1.2
OP-MCZC068	38	-	10	CI 12	TI 16C	-	-	-	0.7	1.3
OP-MCZC086	48.5	92	11.5	CI 15	TI 16C	29	CI 30	TI 25C	0.7	1.3
OP-MCZC096	64	-	12	CI 15	TI 16C	-	-	-	0.7	1.3
OP-MCZC108	64	-	14	CI 15	TI 16C	-	-	-	1.2	3.4
OP-MCZC121	80	-	17	CI 20	TI 25C	-	-	-	1.2	3.4
OP-MCZC136	80	-	19	CI 20	TI 25C	-	-	-	1.2	3.4
OP-MCZC171	90	-	22	CI 25	TI 25C	-	-	-	1.2	3.4
OP-MGZC215	105	-	27	CI 37	TI 25C	-	-	-	2 x 1.2	2 x 3.4
OP-MGZC242	115	-	30	CI 37	TI 25C	-	-	-	2 x 1.2	2 x 3.4
OP-MGZC271	140	-	36	CI 45	TI 25C	-	-	-	2 x 1.2	2 x 3.4

d'évaporation [°C]		Plage d'application à la température ambiante ci-dessous		Puissance absorbée [W] à la température d'évaporation		Volume bouteille de liquide [litre]	Dimensions [mm]								Poids [kg]	Compresseur
5	10	38°C		-10°C	5°C		Fig	Hauteur H [mm]	Largeur W [mm]	Longueur D [mm]	Distance a [mm]	Distance b [mm]	Ligne d'aspiration [inch]	Ligne liquide [inch]		
3.305	3.945	-10°C à +10°C		1.007		3	5	408	500	600	400	465	½	¾	54	MTZ18
4.309	5.093			1.367		3	5	451	500	620	400	465	½	¾	56	MTZ22
5.781	6.879			1.639		6	5	555	630	650	400	595	½	½	64	MTZ28
6.294	7.376			1.878		6	5	555	630	650	400	595	⅝	½	65	MTZ32
7.070	8.198			2.248		6	5	555	630	650	400	595	⅝	½	68	MTZ36
8.214	9.550			2.662		6	5	605	630	650	400	595	⅝	½	72	MTZ40
9.662	11.380			2.869		8	5	656	755	700	400	720	⅞	½	95	MTZ51
10.981	12.996			3.061		8	5	656	755	700	400	720	⅞	½	100	MTZ57
12.827	15.180			4.047		8	5	656	755	700	400	720	⅞	½	113	MTZ65
14.764	17.469			4.659		10	5	708	900	900	600	865	1⅞	½	127	MTZ73
16.349	19.224			5.387		10	5	759	900	900	600	865	1⅞	½	140	MTZ81
18.969	22.458			6.209		14	5	759	900	900	600	865	1⅞	⅝	162	MTZ100
25.991	30.572			8.375		14	6	759	1.350	820	550	1.315	1⅞	⅝	191	MTZ125
28.625	33.732			9.399		14	6	759	1.350	820	550	1.315	1⅞	⅝	194	MTZ144
32.558	38.075			10.678		14	6	759	1.350	820	550	1.315	1⅞	⅝	199	MTZ160

Code tension

D Compresseur 400 V/3 phase/50 Hz, ventilateur 400 V/3 phase/50 Hz

E Compresseur 400 V/3 phase/50 Hz, ventilateur 230 V/1 phase/50 Hz

G Compresseur 220 V/1 phase/50 Hz, ventilateur 220 V/1 phase/50 Hz

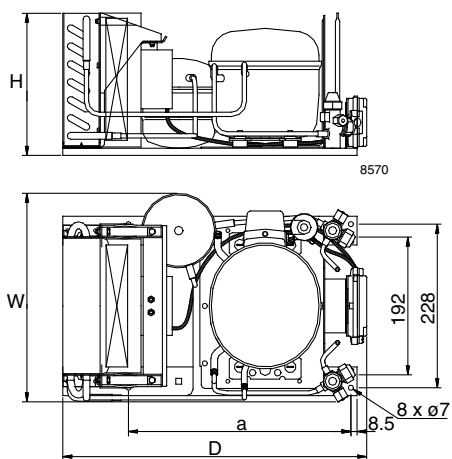
Composants de ligne

Groupe	Type détenteur thermostatique	Orifice		Type filtre déshydrateur	Type voyant liquide	Type pressostat	Type thermostat	Type électrovanne		N° de code bobine	Type régulateur de vitesse ventilateur	N° de code capotage
		-10°C	+5°C					-10°C	+5°C			
OP-MCZC030	À sélectionner en fonction de votre application			DML053	SGN10	KP1/KP7/KP17	KP 61/EKC 202			018F6701	RGE-Z1L4-7DS	118U8030
OP-MCZC038		DML053		SGN10	KP1/KP7/KP17	KP 61/EKC 202	EVR 3	EVR 3	018F6701	RGE-Z1L4-7DS	118U8030	
OP-MCZC048		DML084		SGN12	KP1/KP7/KP17	KP 61/EKC 202	EVR 3	EVR 3	018F6701	RGE-Z1L4-7DS	118U8031	
OP-MCZC054		DML084		SGN12	KP1/KP7/KP17	KP 61/EKC 202	EVR 3	EVR 3	018F6701	RGE-Z1L4-7DS	118U8031	
OP-MCZC060		DML084		SGN12	KP1/KP7/KP17	KP 61/EKC 202	EVR 3	EVR 3	018F6701	RGE-Z1L4-7DS	118U8031	
OP-MCZC068		DML084		SGN12	KP1/KP7/KP17	KP 61/EKC 202	EVR 3	EVR 6	018F6701	RGE-Z1L4-7DS	118U8031	
OP-MCZC086		DML084		SGN12	KP1/KP7/KP17	KP 61/EKC 202	EVR 3	EVR 6	018F6701	RGE-Z1L4-7DS	118U8032	
OP-MCZC096		DML084		SGN12	KP1/KP7/KP17	KP 61/EKC 202	EVR 3	EVR 6	018F6701	RGE-Z1L4-7DS	118U8032	
OP-MCZC108		DML084		SGN12	KP1/KP7/KP17	KP 61/EKC 202	EVR 3	EVR 6	018F6701	RGE-Z1N4-7DS	118U8032	
OP-MCZC121		DML084		SGN12	KP1/KP7/KP17	KP 61/EKC 202	EVR 3	EVR 6	018F6701	REG-Z1N4-7DS	118U8033	
OP-MCZC136		DML084		SGN12	KP1/KP7/KP17	KP 61/EKC 202	EVR 3	EVR 6	018F6701	RGE-Z1N4-7DS	118U8033	
OP-MCZC171		DML165		SGN16	KP1/KP7/KP17	KP 61/EKC 202	EVR 6	EVR 6	018F6701	RGE-Z1N4-7DS	118U8033	
OP-MGZC215		DML165		SGN16	KP1/KP7/KP17	KP 61/EKC 202	EVR 6	EVR 10	018F6701	RGE-Z1Q4-7DS	118U8034	
OP-MGZC242		DML165		SGN16	KP1/KP7/KP17	KP 61/EKC 202	EVR 6	EVR 10	018F6701	RGE-Z1Q4-7DS	118U8034	
OP-MGZC271		DML165		SGN16	KP1/KP7/KP17	KP 61/EKC 202	EVR 6	EVR 10	018F6701	RGE-Z1Q4-7DS	118U8034	

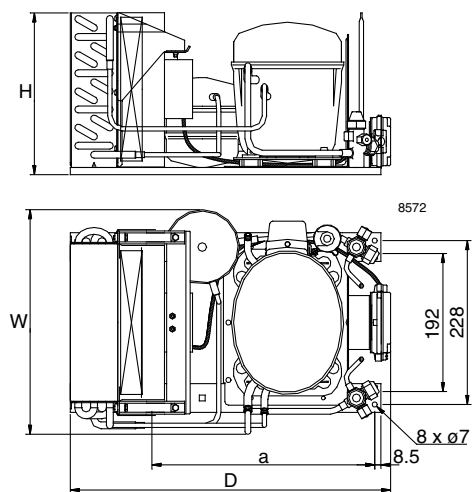
Les RGE mentionnés ne conviennent qu'aux ventilateurs monophasés.

Dimensions

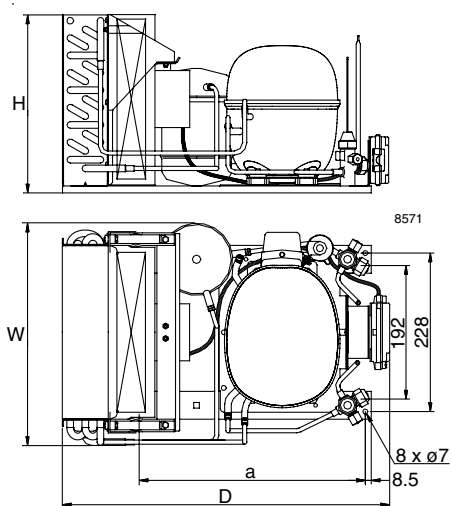
1



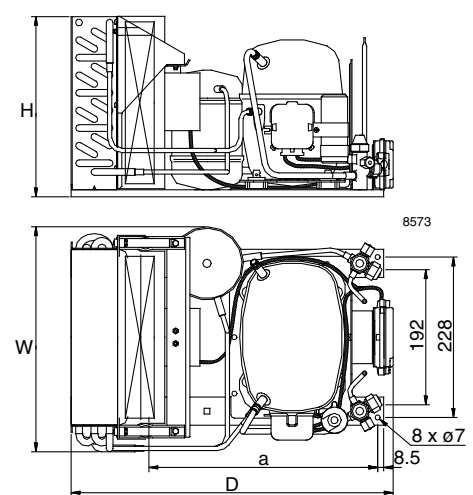
2



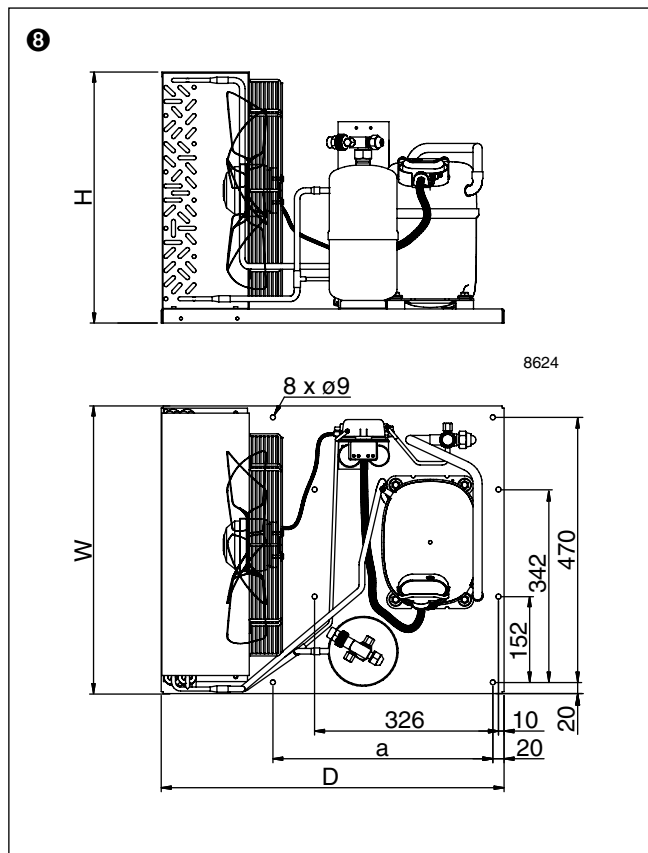
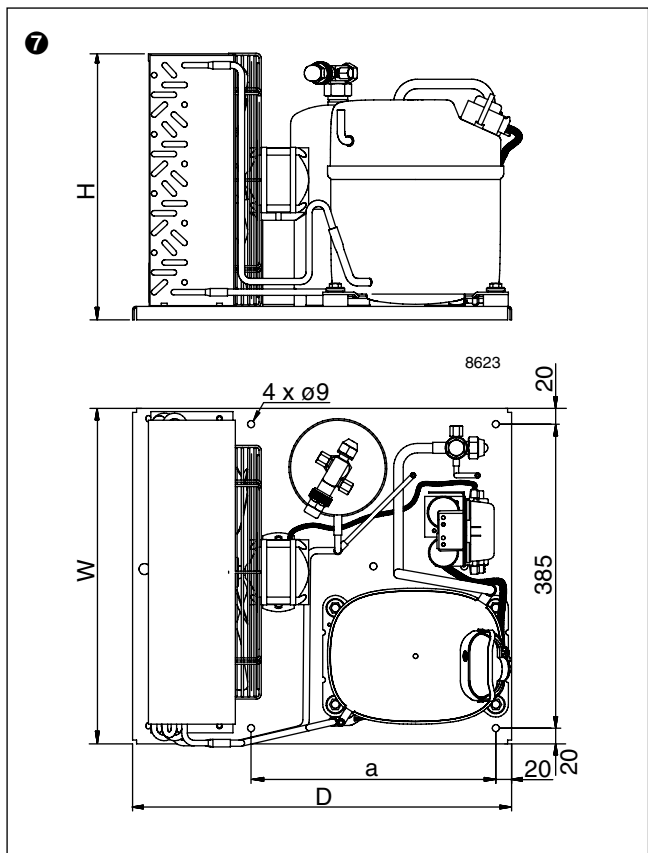
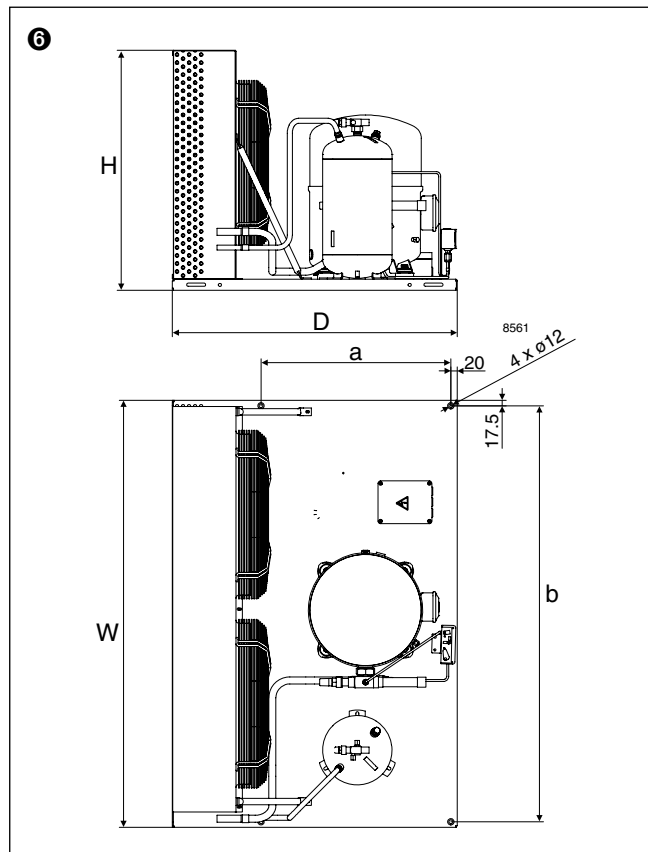
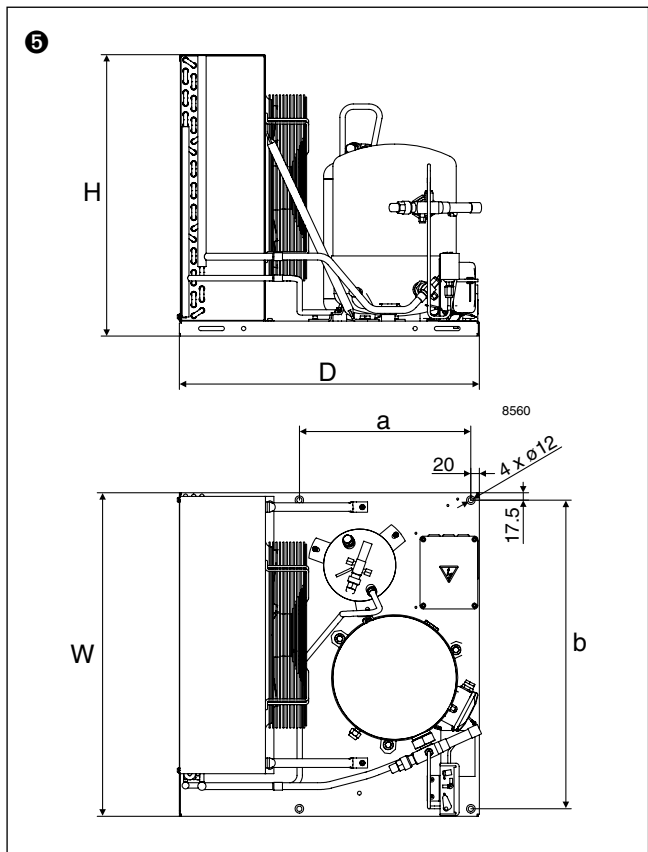
3



4



Dimensions



Groupes de condensation OPTYMA™: une gamme et un service optimisés

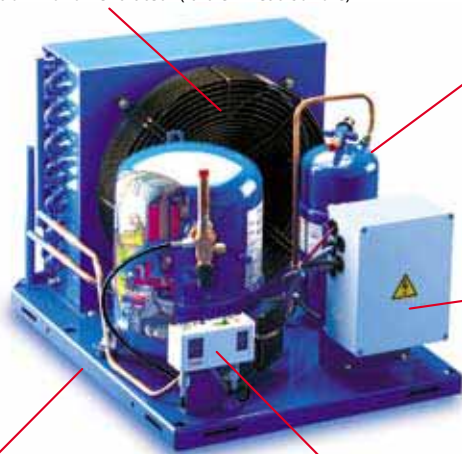
OPTYMA™ – une nouvelle référence qui s'impose comme étant la gamme de groupes de condensation la plus étendue du marché. Le concept de la gamme OPTYMA™ est basé sur l'optimisation : des groupes entièrement redéfinis, équipés de un ou deux ventilateurs et du nouveau compresseur NTZ dédié aux applications basses températures. Avec une faible consommation énergétique, la gamme OPTYMA™ se caractérise par un coefficient de performances (COP) élevé. Facile à installer et à entretenir, cette nouvelle gamme se fait également remarquer par son faible niveau sonore et sa très large plage d'applications.

En complément, Danfoss vous offre une assistance locale et tous les conseils souhaités. Le réseau de nos distributeurs partenaires et nos équipes peuvent vous aider et mettront tout en œuvre pour satisfaire vos besoins. Chez Danfoss, nous pensons, tout simplement, que nous devons à nos clients un « service optimisé ».

Avantages

- Condenseurs haut rendement, entièrement repensés, permettant des enveloppes d'applications étendues aux conditions d'ambiance extrêmes.
- Composants fiables – grande durée de vie et coûts réduits pour la garantie.
- Entièrement pré-câblé et testé en usine – réduction du temps de mise en œuvre sur site.
- Encoches au niveau de la base pour une manutention aisée sur site.

Conception mono-ventilateur (faible niveau sonore)



Récepteur équipé d'un raccord 3/8" NPTF

Entièrement pré-câblé et testé en usine

Faible encombrement et plage d'applications étendue

Pressostat combiné HP/BP "convertible reset" Danfoss KP 17WB (version A02)

Condenseur à haut rendement

Faible niveau sonore

Versions A04 équipées de KP 17WB, kit FSA et cordon d'alimentation électrique

Tubes BP / HP pré-montés pour un raccordement aisé du pressostat (à gauche = BP, à droite = HP)



Débit d'air optimal grâce à l'abat-vent de conception Danfoss avec accès très facile (service)

Faible encombrement et plage d'applications étendue

- Base spécialement étudiée, permettant le montage en mural.
- Mise en œuvre facilitée des diverses options : contrôle de la ventilation, séparateur d'huile, pressostats ou capotage contre les intempéries.
- Accès facile à tous les composants pour une mise en service et une maintenance aisées.
- Dimensions réduites.
- Support technique local compris.

Données

- Réfrigérants HFC R134a, R404A et R507. (Les modèles MCZC et MGZC peuvent également fonctionner au R407C).
- Puissance : de 0 à 20000 Watt au R404A.
- Coefficient de performances élevé.
- 100% testé en usine – détection de fuites.

Caractéristiques principales

- Nouveaux compresseurs haut rendement (Moyenne pression et Basse pression).
- Consommation d'énergie réduite.
- Large plage d'applications.
- Peinture époxy sur toutes les parties en acier.
- Résistance de carter fournie en standard (en option pour les groupes < à 1 cheval).
- Vannes de service – avec prises manométriques, fournies en standard.
- Accès aisé aux vannes.

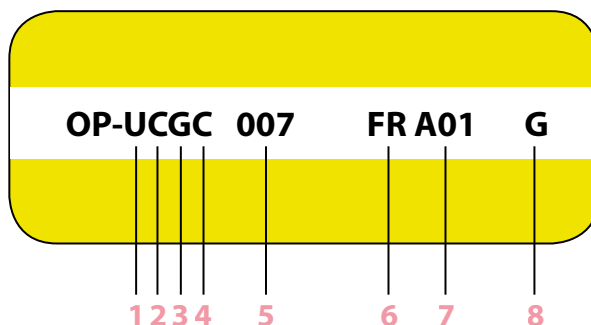
Vannes facilement accessibles

2 rails pour une installation facile

Nomenclature de la désignation OPTYMA – programme standard

(variantes additionnelles : fréquences, etc... : merci de contacter votre Dist-ancieributeur local)

1. Application
2. Base ou concept
3. Réfrigérant
4. Variante condenseur
5. Cylindrée
6. Base du compresseur
7. Version
8. Code tension



Basse pression	L
Moyenne pression	M
Basse / Moyenne / Haute pression	U

C: Groupe de condensation avec 1 ventilateur – compresseur hermétique à piston
G: Groupe de condensation avec 2 ventilateurs – compresseur hermétique à piston

R134a	G
R404A/R507	H
R407C	C
R22	M
R404A/R134a/R507/R407C	Z

Standard	C
Large	D

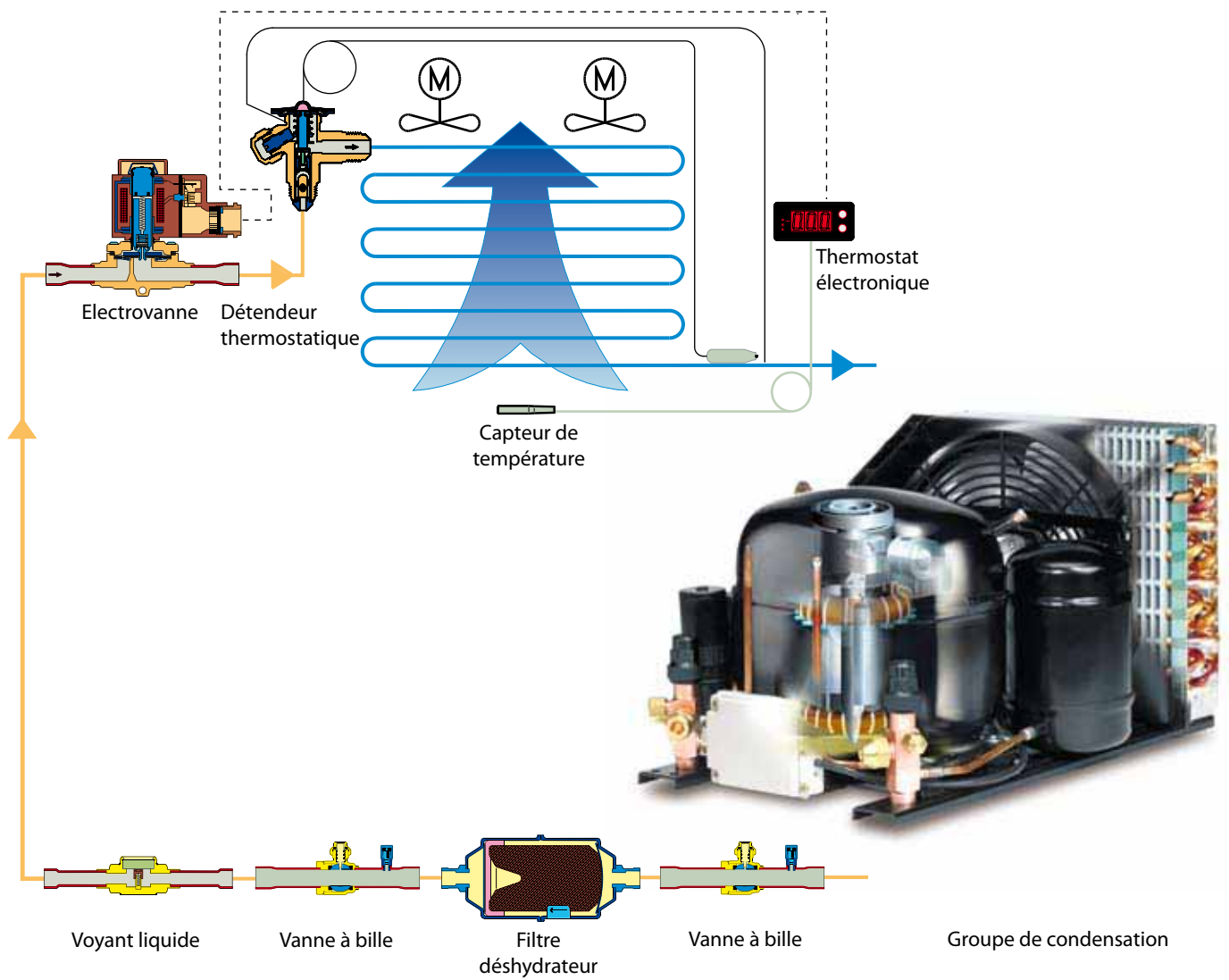
012 = 12 ccm 007 = 7.5 ccm

TL	FR	NL	SC	GS	NT	MT	MP
----	----	----	----	----	----	----	----

A00 =	Sans vanne ni bouteille de liquide, pour tubes capillaires
A01 =	Version de base avec support et tuyaux de cuivre pour KP
A02 =	Avec bouteille, vannes d'arrêt, pressostat universel conv. (KP 17WB), tubes flexibles et boîtier électrique
A04 =	A01 + KP 17WB + Kit FSA + cordon d'alimentation

A: Compresseur 220 V/1 phase/50+60 Hz, ventilateur 220 V/1 phase/50+60 Hz
G: Compresseur 220 V/1 phase/50 Hz, ventilateur 220 V/1 phase/50 Hz
D: Compresseur 400 V/3 phase/50 Hz, ventilateur 400 V/3 phase/50 Hz
E: Compresseur 400 V/3 phase/50 Hz, ventilateur 230 V/1 phase/50 Hz
F: Compresseur 400 V/3 phase/50 Hz, fan 400 V/1 phase/50 Hz

Autres produits de la gamme Danfoss





Modèles OPTYMA™ A01



Modèles OPTYMA™ A02



Modèles OPTYMA™ A04



Groupes de condensation
intégrés OPTYMA PLUS™



Groupes conçus selon
les exigences du client



Capots pour groupes
OPTYMA™ résistants aux
intempéries

Le programme de groupes de condensation Danfoss

OPTYMA™ est la plus large gamme de groupes de condensation hermétiques équipés de compresseurs Danfoss. Les usines de production Danfoss recourent à des procédés de pointe. Chaque produit est minutieusement testé conformément aux normes les plus exigeantes.

Si le groupe de condensation que vous cherchez ne fait pas partie du programme OPTYMA™ ou ne figure pas dans cette brochure, les grossistes partenaires ou une équipe locale Danfoss vous proposera une conception à votre convenance. Nous ferons tout notre possible pour satisfaire votre demande.



Pour obtenir un complément d'informations, utilisez notre logiciel RS+™3