

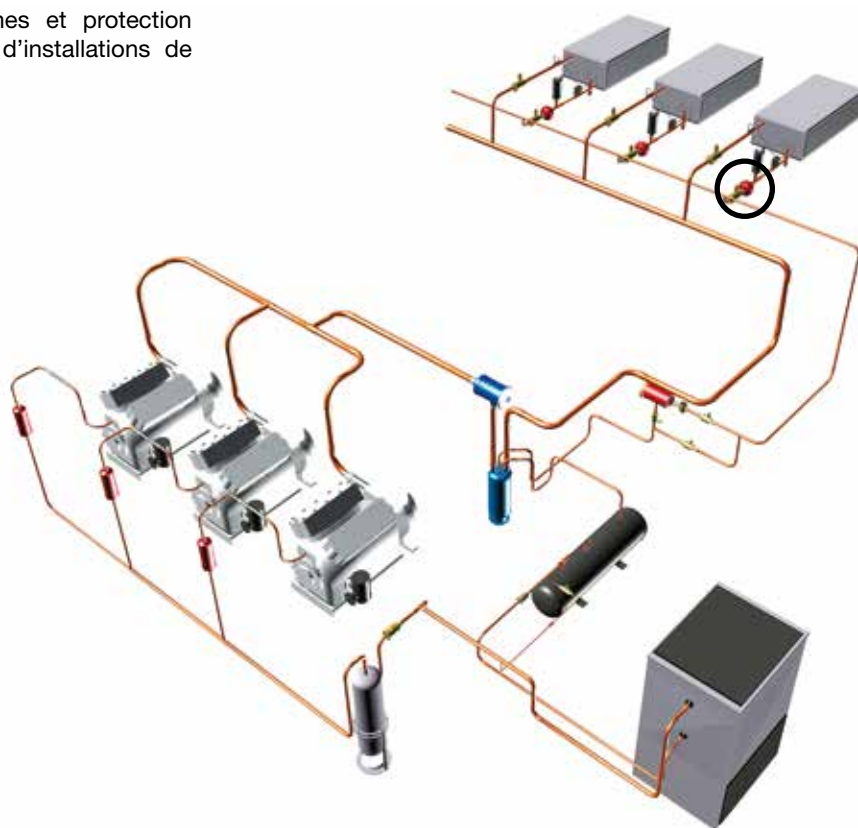


## Filtres à impuretés

### → FCY (utilisation permanente)

#### ■ Applications

- Filtration permanente des fluides frigorigènes et protection des organes de régulation et de détente, d'installations de réfrigération et de conditionnement d'air.



#### ■ Caractéristiques fonctionnelles

- Produits compatibles avec les CFC, HCFC, HFC, CO<sub>2</sub>, ainsi qu'avec leurs huiles et additifs associés. Produits étudiés pour l'utilisation des fluides frigorigènes non dangereux du groupe 2 de la DESP 2014/68/UE. Pour l'utilisation des composants CARLY avec des fluides du groupe 1 de type hydrocarbures - Propane R290, Butane R600, Isobutane R600a, Propylène R1270 - avec les HFO et le CO<sub>2</sub> transcritique et pour une application cycle organique de RANKINE - contacter le service technique CARLY.
- Le classement des produits en catégories CE est effectué avec le tableau de la DESP 2014/68/UE, correspondant à une sélection par le volume.
- Enveloppe extérieure hermétique en acier, avec peinture assurant une grande résistance à la corrosion.
- Filtration en sortie interdisant la propagation dans le circuit de particules supérieures à 25 microns, avec une très faible perte de charge.
- Plusieurs types de raccords possibles sur les produits standards :
  - A visser type SAE
  - A braser pour tubes en pouces (S)
  - A braser pour tubes en millimètres (MMS)

#### Personnalisation possible sur demande :

- Raccords spécifiques (O-RING, ORFS, ...)

#### ■ Avantages CARLY

- Pression maximale de service : 46 bar.
- Produits compacts pour un montage aisé dans un encombrement réduit.
- Dispositif interne de rétention à pertes de charges minimales, interdisant le re-largage des contaminants piégés.
- Très large surface de filtration limitant les pertes de charges.
- Les raccords à souder, en acier cuivré jusqu'au diamètre 3/4" inclus, facilitent le brasage et permettent l'utilisation de métaux d'apport à faible pourcentage d'argent.



# Filtres à impuretés

## → FCY (utilisation permanente)

### ■ Avertissement

Avant d'effectuer toute sélection ou tout montage de composant, se reporter au chapitre 0 - **AVERTISSEMENT**.

### ■ Précautions générales de montage

La mise en place d'un composant sur un circuit frigorifique par un professionnel confirmé, demande des précautions :

- Certaines sont propres à chaque composant et dans ce cas, elles sont indiquées dans la partie **RECOMMANDATIONS SPECIFIQUES** définie ci-dessous ;

- D'autres sont générales à l'ensemble des composants CARLY, elles sont présentées dans le chapitre 115 – **PRECAUTIONS GENERALES de MONTAGE**.
- Les recommandations concernant les composants CARLY pour des applications CO<sup>2</sup> subcritique, sont

aussi développées dans le chapitre 115 – **PRECAUTIONS GENERALES de MONTAGE**.

### ■ Recommandations spécifiques aux filtres à impuretés FCY

- Les filtres à impuretés FCY se montent sur la conduite de liquide entre le réservoir et l'organe de détente.
- Ne jamais utiliser ces filtres à impuretés sur la ligne d'huile ; utiliser dans ce cas des filtres à huile HCYF, ou des filtres déshydrateurs HYDROIL pour huiles POE (se reporter aux chapitres 45 et 47).
- Le sens de circulation du fluide est indiqué par un marquage "IN" sur la calotte d'entrée et par une flèche sur l'étiquette du filtre. Il doit être impérativement respecté.
- Nous conseillons le montage vertical du filtre à impuretés, avec un sens de passage du fluide de haut en bas, afin de favoriser son remplissage en fonctionnement et un écoulement rapide du fluide à l'arrêt de l'installation.
- Veiller à la bonne sélection des électrovannes situées en aval des filtres ; leur sur-dimensionnement peut provoquer des coups de bélier néfastes à la tenue mécanique des filtres ; ces coups de bélier peuvent avoir d'autres origines, dans des installations à longues tuyauteries ; en cas de doute, il est préférable d'utiliser des filtres à impuretés FILTRY.
- Ne jamais installer des filtres sur une partie du circuit pouvant être isolée.
- Ne jamais emprisonner du fluide frigorigène à l'état liquide (entre un clapet de retenue et une électrovanne, par exemple).
- Le changement des filtres à impuretés est impératif lorsque la perte de charge mesurée dans le filtre est trop importante. CARLY recommande cette opération au moins une fois par an par mesure de précaution.
- Bien s'assurer que la tuyauterie peut supporter sans déformation, le poids du filtre à impuretés; dans le cas contraire, prévoir la fixation du filtre à impuretés avec un collier de serrage, sur une partie stable de l'installation.



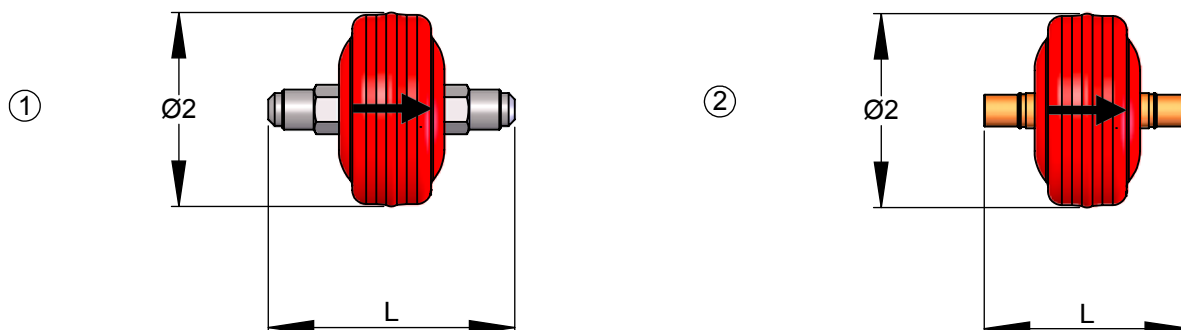
## Filtres à impuretés

### → FCY (utilisation permanente)

#### ■ Caractéristiques techniques

Références CARLY	Raccords <sup>(1)</sup>		Références CARLY	Raccords <sup>(1)</sup> A souder ODF mm	Type de raccord <sup>(1)</sup>	N° de plan	Surface de filtration cm <sup>2</sup>	Dimensions mm	
	A visser SAE pouce	A souder ODF pouce						Ø2	L
FCY 702	1/4				1	1	40	76	92
FCY 702 S		1/4	FCY 702 MMS	6	2	2	40	76	82
FCY 703	3/8				1	1	40	76	98
FCY 703 S		3/8	FCY 703 MMS	10	2	2	40	76	82
FCY 894	1/2				1	1	65	96	106
FCY 894 S		1/2	FCY 894 MMS	12	2	2	65	96	86
FCY 895	5/8				1	1	65	96	110
FCY 895 S/MMS		5/8	FCY 895 S/MMS	16	2	2	65	96	90
FCY 896 S		3/4	FCY 896 MMS	18	2	2	65	96	96
FCY 897 S/MMS		7/8	FCY 897 S/MMS	22	2	2	65	96	110
FCY 899 S		1 1/8	FCY 899 MMS	28	3	2	65	96	120
FCY 8911 S/MMS		1 3/8	FCY 8911 S/MMS	35	3	2	65	96	140

<sup>(1)</sup> Rubrique «Plans et caractéristiques des raccords» (se reporter au chapitre 114).



Références CARLY	Volume V L	Pression de Service maximale PS bar	Pression de Service <sup>(1)</sup> PS BT bar	Température de Service maximale TS maxi °C	Température de Service minimale TS mini °C	Température de Service <sup>(1)</sup> TS BT °C	Catégorie CE <sup>(2)</sup>	
								FCY 702
FCY 702 S	FCY 702 MMS	0,15	46	15	100	-40	-30	Art4§3
FCY 703	0,15	46	15	100	-40	-30	Art4§3	
FCY 703 S	FCY 703 MMS	0,15	46	15	100	-40	-30	Art4§3
FCY 894	0,26	46	15	100	-40	-30	Art4§3	
FCY 894 S	FCY 894 MMS	0,26	46	15	100	-40	-30	Art4§3
FCY 895	0,26	46	15	100	-40	-30	Art4§3	
FCY 895 S/MMS	0,26	46	15	100	-40	-30	Art4§3	
FCY 896 S	FCY 896 MMS	0,26	46	15	100	-40	-30	Art4§3
FCY 897 S/MMS	0,27	46	15	100	-40	-30	Art4§3	
FCY 899 S	FCY 899 MMS	0,29	46	15	100	-40	-30	Art4§3
FCY 8911 S/MMS	0,29	46	15	100	-40	-30	Art4§3	

<sup>(1)</sup> La pression de service est limitée à la valeur PS BT lorsque la température de service est inférieure ou égale à la valeur TS BT.

<sup>(2)</sup> Classement par le volume, selon DESP 2014/68/UE (se reporter au chapitre 0).



# Filtres à impuretés

## → FCY (utilisation permanente)

### ■ Poids et conditionnements

Références CARLY	Masse unitaire kg		Conditionnement nombre de pièces
	avec emballage	sans emballage	
FCY 702	0,39	0,35	16
FCY 702 S & MMS	0,39	0,35	16
FCY 703	0,44	0,40	16
FCY 703 S & MMS	0,44	0,40	16
FCY 894	0,57	0,50	1
FCY 894 S & MMS	0,57	0,50	1

Références CARLY	Masse unitaire kg		Conditionnement nombre de pièces
	avec emballage	sans emballage	
FCY 895	0,67	0,60	1
FCY 895 S/MMS	0,67	0,60	1
FCY 896 S & MMS	0,67	0,60	1
FCY 897 S/MMS	0,72	0,65	1
FCY 899 S & MMS	0,72	0,65	1
FCY 8911 S/MMS	0,92	0,85	1