



AEROEVAPORATORI COMMERCIALI
COMMERCIAL UNIT COOLERS
EVAPORATEURS COMMERCIAUX
HOCHLEISTUNGSLUFTKÜHLER
EVAPORADORES COMERCIALES
КОММЕРЧЕСКИЙ
ВОЗДУХООХЛАДИТЕЛИ
KOMERCYJNE CHŁODNICE POWIETRZA

Check ongoing validity of certificate: www.eurovent-certification.com



ANGLED UNIT COOLERS FOR COLD ROOMS

- Protective steel casing
- High energy efficiency





● **BMA-SMA**

1.9 - 12.3 kW - 20 models

1950 - 12350 W



45 = 4.5 mm Passo alette Fin spacing **TC > -18 °C**

Modello	Type	BMA-SMA	211	212	213	214	221	222	231	232	241	242
Potenza (R404A)	(*) TC 2,5 °C (ΔT1 10K)	W	2600	3250	3450	4200	5050	6200	7650	9350	10300	12350
Capacity	TC 0 °C (ΔT1 8K)	W	1900	2400	2550	3100	3750	4600	5650	6900	7600	9150
Portata d'aria	Air quantity	m³/h	1200	1100	1400	1300	2400	2200	3600	3300	4800	4400
Freccia d'aria	Air throw	m	10	9	9	9	12	11	13	12	14	13
Superficie esterna	External surface	m²	6.6	9.8	10.6	15.9	13.1	19.7	19.7	29.5	26.2	39.3
Superficie interna	Internal surface	m²	0.39	0.59	0.64	0.96	0.79	1.18	1.18	1.77	1.57	2.36
Peso	Weight	kg	19.7	21.6	25.3	28.2	31.8	35.4	44.2	49.3	56.6	63.6

70 = 7.0 mm Passo alette Fin spacing **TC > -18 °C**

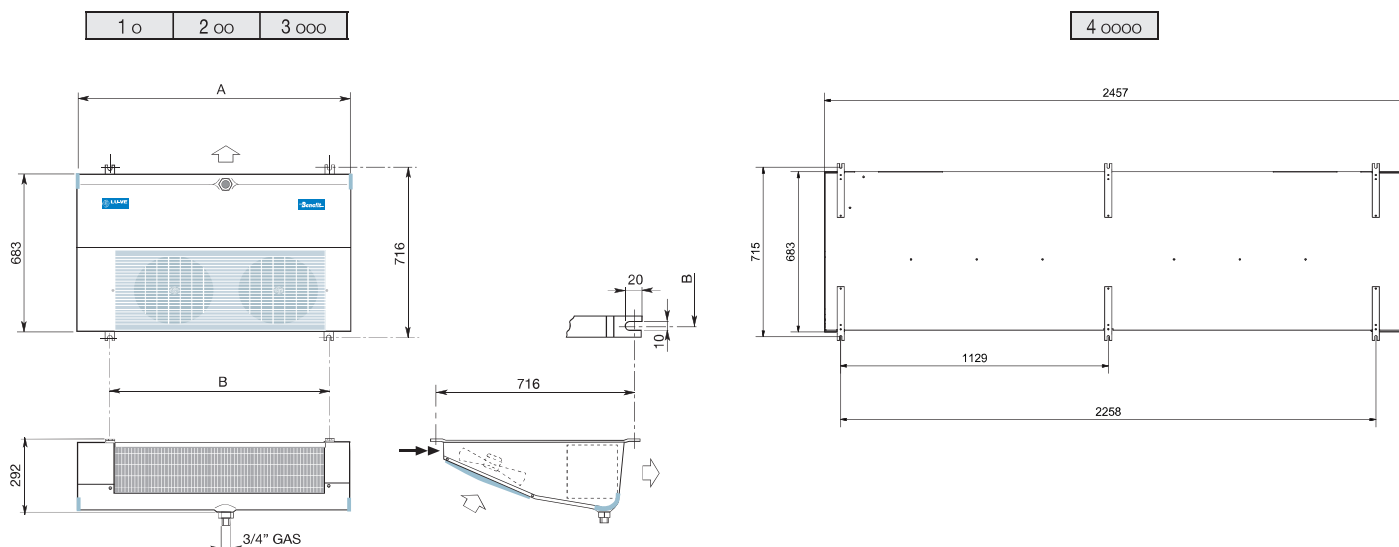
Modello	Type	BMA-SMA	311	312	313	314	321	322	331	332	341	342
Potenza (R404A)	(*) TC 2,5 °C (ΔT1 10K)	W	1950	2600	2550	3450	3850	5050	5800	7750	7800	10100
Capacity	TC 0 °C (ΔT1 8K)	W	1450	1900	1850	2550	2850	3750	4300	5750	5800	7450
Portata d'aria	Air quantity	m³/h	1300	1200	1450	1400	2600	2400	3900	3600	5200	4800
Freccia d'aria	Air throw	m	11	10	10	9	13	12	14	13	15	14
Superficie esterna	External surface	m²	4.4	6.6	7.1	10.6	8.7	13.1	13.1	19.7	17.5	26.2
Superficie interna	Internal surface	m²	0.39	0.59	0.64	0.96	0.79	1.18	1.18	1.77	1.57	2.36
Peso	Weight	kg	19.0	20.5	24.1	26.3	30.2	33.1	42.0	46.0	53.5	59.0

DATI COMUNI / COMMON DATA

Elettroventilatori	Fans	Ø 300 mm x n°	1 o	1 o	1 o	1 o	2 oo	2 oo	3 000	3 000	4 0000	4 0000	
Assorbimento motori	Motor power consumption	BMA-SMA	W	75	75	75	75	150	150	225	225	300	300
		A	0,34	0,34	0,34	0,34	0,68	0,68	1,02	1,02	1,36	1,36	
Assorbimento motori	Motor power consumption	EC	W	60	60	60	60	120	120	180	180	240	240
		A	0,55	0,55	0,55	0,55	1,1	1,1	1,65	1,65	2,2	2,2	
Sbrinamento	Defrost	E 230 V	W	790	1130	1200	1755	1450	2130	2120	3130	2790	4130
Volume circuito	Circuit volume	dm³	1,1	1,6	1,7	2,5	2,0	3,1	3,0	4,5	4,0	5,9	
Attacchi entrata	Inlet connections	BMA	Ø mm	12	12	12	12	12	16	16	16	16	22
		SMA	Ø mm	12	12	12	12	12	12	12	12	12	16
Attacchi uscita	Outlet connections	BMA-SMA	Ø mm	16	18	18	18	18	28	28	28	28	35
		A mm	792	792	1137	1137	1347	1347	1902	1902	2457	2457	
Dimensioni	Dimensions	A mm	593	593	938	938	1148	1148	1703	1703	2258	2258	
		B mm	593	593	938	938	1148	1148	1703	1703	2258	2258	

(*) Per altre condizioni vedere diagrammi. (*) For other conditions see diagrams.

EC = Motori con commutazione elettronica (1400 r.p.m.). Risparmio energia = ~ 20%. EC = Motors with electronic commutation (1400 r.p.m.). Energy saving = ~ 20%.





**Esempio di ordinazione / Exemple de commande / Ordering example / Typenschlüssel / Ejemplo de pedido
Пример заказа / Nomenclatura**

BMA 222 E 45

B = Benefit
S = Super
M = Carenatura metallica Metal casing
 Carrosserie metallique Metallgehäuse
 Carenado de metal
 Металлический корпус
 Metalowa obudowa
A = Angolare Angled
 Angulaire Winkling
 Angular Угловой
 Kątowy

Modello
 Type
 Modèle
 Modell
 Modelo
 Модель
 Model

N = Sbrinamento ad aria
 Air defrost
 Dégivrage à air
 Luftabtauung
 Air descongelación
 Размораживание воздуха
 Rozmrażanie powietrzem
E = Sbrinamento elettrico
 Electric defrost
 Dégivrage électrique
 Elektrische Abtauung
 Desescarche eléctrico
 Электрическая оттайка
 Odszarzanie elektryczne

Passo alette Fin spacing
 Pas des ailettes Lamellenabstand
 Paso de aletas Шар ребер
 Rozstaw lamel
45 = 4.5 mm
70 = 7.0 mm

Disponibili anche versioni per:
 Versions available:
 Versions disponibles pour:
 Verfügbare Versionen:
 Versiones disponibles:
 Доступные версии:
 Dostępne wersje na:

GLYCOL

NH₃

CO₂