

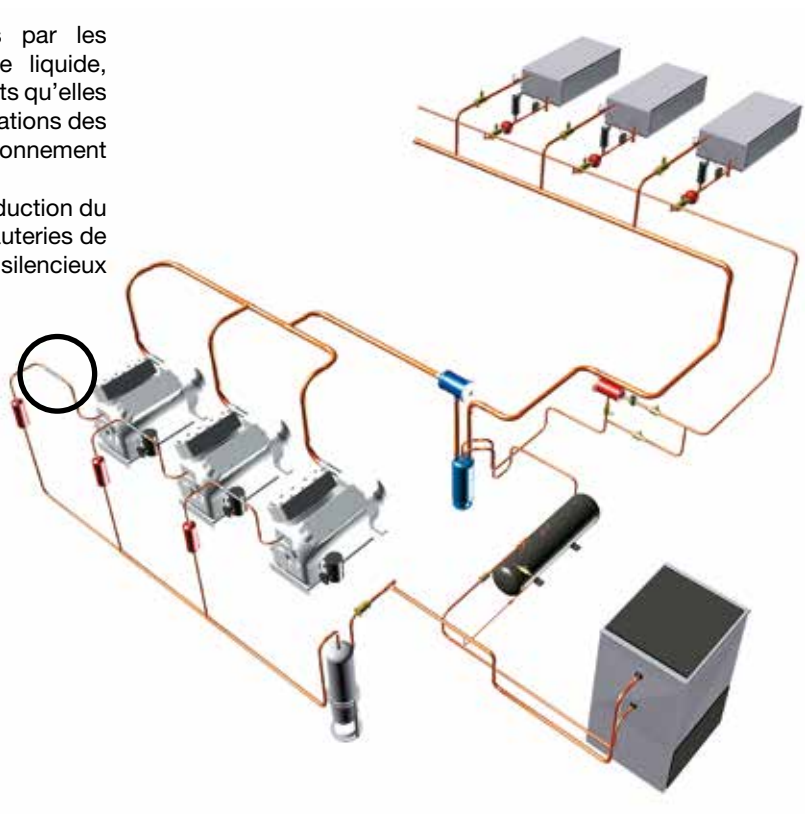


Eliminateurs de vibrations inox, raccords acier nickelé

→ EVCYAC

■ Applications

- Réduction des vibrations mécaniques transmises par les compresseurs, aux tuyauteries de refoulement, de liquide, d'aspiration et de retour d'huile, indirectement des bruits qu'elles génèrent, et élimination des contraintes dues aux dilatations des tuyauteries d'installations de réfrigération et de conditionnement d'air.
- Les éliminateurs de vibrations n'agissent pas sur la réduction du bruit provoqué par les pulsations du gaz dans les tuyauteries de refoulement par les compresseurs ; c'est le rôle des silencieux de refoulement SCY.



■ Caractéristiques fonctionnelles

- Produits compatibles avec les CFC, HCFC, HFC, CO₂, ainsi qu'avec leurs huiles et additifs associés. Produits étudiés pour l'utilisation des fluides frigorigènes non dangereux du groupe 2 de la DESP 2014/68/UE. Pour l'utilisation des composants CARLY avec des fluides du groupe 1 de type hydrocarbures - Propane R290, Butane R600, Isobutane R600a, Propylène R1270 - avec les HFO et le CO₂ transcritique et pour une application cycle organique de RANKINE - contacter le service technique CARLY.
- Le classement des produits en catégories CE est effectué avec le tableau de la DESP 2014/68/UE, correspondant à une sélection par le diamètre nominal.
- Tubes métalliques onduleux flexibles en acier inoxydable, constitués d'ondes parallèles à partir d'un tube soudé bord à bord et recouvert d'une tresse en fils d'acier inoxydable (se reporter au croquis n° 2 ci-après).
- Raccords en acier nickelé, pour les modèles standards.
- Les éliminateurs de vibrations sont nettoyés et déshydratés avant conditionnement individuel sous gaine plastique thermo-scellée.



Personnalisation possible sur demande, même pour des besoins unitaires :

- Des longueurs spécifiques
- Des raccords en acier inoxydable permettant une meilleure résistance aux ambiances corrosives (par exemples, applications ferroviaires, maritimes, ...)
- Des brides ou raccords spéciaux.

■ Avantages CARLY

- Pression maximale de service : jusqu'à 46 bar.
- Spécialement conçus pour résister aux écarts importants de températures compris entre - 40 °C et + 140 °C.
- Principe de liaison des composants entre eux (flexible inox + bague d'étanchéité + tresse + raccord) par soudure TIG inox. Contrairement à une brasure, cette soudure élimine tout risque de détérioration de l'éliminateur de vibrations par apport de chaleur lors du raccordement aux tuyauteries de l'installation.
- Très grande résistance mécanique et à la corrosion.
- Longs raccords à braser ou à souder, pour faciliter le raccordement sur l'installation.
- Contrôle d'étanchéité unitaire à l'hélium.
- Marquage parfaitement conforme aux exigences de la DESP 2014/68/UE.



Éliminateurs de vibrations inox, raccords acier nickelé

→ EVCYAC

■ Avertissement

Avant d'effectuer toute sélection ou tout montage de composant, se reporter au chapitre 0 **AVERTISSEMENT**.

■ Précautions générales de montage

La mise en place d'un composant sur un circuit frigorifique par un professionnel confirmé, demande des précautions :

- Certaines sont propres à chaque composant et dans ce cas, elles sont indiquées dans la partie **RECOMMANDATIONS SPECIFIQUES** définie ci-dessous ;

- D'autres sont générales à l'ensemble des composants CARLY, elles sont présentées dans le chapitre 115 – **PRECAUTIONS GENERALES de MONTAGE**.

- Les recommandations concernant les composants CARLY pour des applications CO₂ subcritique, sont

aussi développées dans le chapitre 115 – **PRECAUTIONS GENERALES de MONTAGE**.

■ Recommandations spécifiques aux éliminateurs de vibrations EVCYAC

- Le montage des éliminateurs de vibrations doit être réalisé :

→ sur une partie droite de tuyauterie

→ le plus près possible du générateur de vibrations : compresseur, évaporateur, condenseur, etc... impérativement en position horizontale lorsqu'ils sont installés à l'aspiration du compresseur.

→ sans contrainte de torsion, d'élongation, ou de compression axiale. L'éliminateur de vibrations doit être parfaitement droit

→ de préférence à 90° par rapport à la source de vibrations (se reporter au croquis n°1).

- Attention, lors de la mise sous pression,

les éliminateurs de vibrations peuvent présenter un léger allongement (environ 2 % de la longueur initiale) ; il est donc nécessaire d'en tenir compte dans le montage.

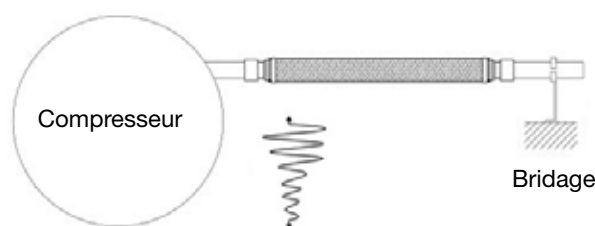
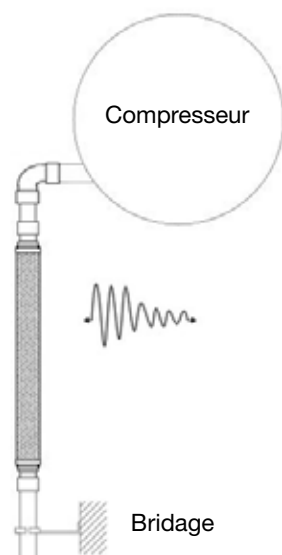
- Pour l'opération de brasage, nous préconisons l'utilisation d'un métal d'apport à forte teneur d'argent (minimum 38 %) et l'emploi d'un gaz neutre à l'intérieur des éliminateurs de vibrations, afin de ne pas amorcer des phénomènes de corrosion interne.

- Durant l'opération de brasage, veiller à ce que le flux décapant utilisé ne soit pas en contact avec le flexible et sa tresse.

- Le revêtement nickel des raccords possède une excellente tenue à la montée en température ; il est toutefois conseillé de protéger les raccords après brasage avec un produit adapté, contre les risques de corrosion.

- Prévoir un bridage des extrémités des éliminateurs de vibrations situées à l'opposé de la source de vibrations (se reporter au croquis n°1).

- Prendre toutes les dispositions nécessaires, afin d'éviter toute concentration d'eau risquant par son gel de détériorer l'éliminateur de vibrations.



Croquis n°1



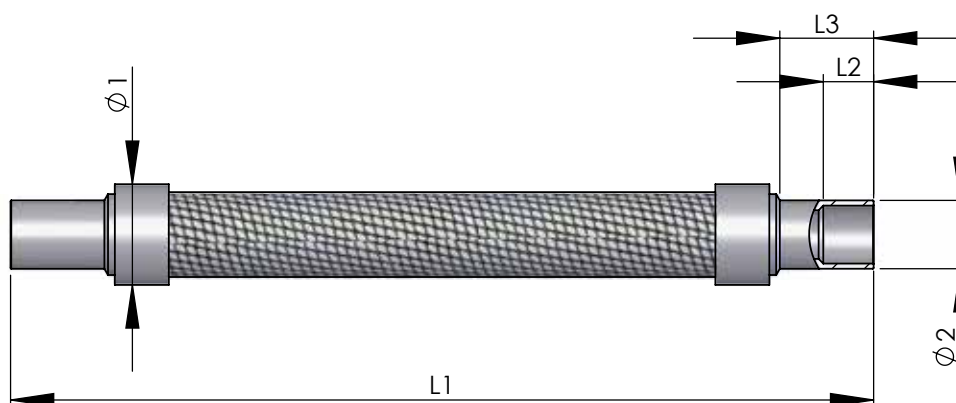
Eliminateurs de vibrations inox, raccords acier nickelé

CTCY-FR – 22.1-6 / 02-2018

→ EVCYAC

■ Caractéristiques techniques

Références CARLY	Raccords A souder ODF pouce	Références CARLY	Raccords A souder ODF mm	Dimensions mm				
				Ø1	Ø2	L1	L2	L3
EVCYAC 2 S	1/4	EVCYAC 2 MMS	6,0	14	9	200	6	16
EVCYAC 3 S	3/8	EVCYAC 3 MMS	10,0	18	13	221	9	21
EVCYAC 4 S	1/2	EVCYAC 4 MMS	12,0	19	16	242	11	24
EVCYAC 5 S	5/8	EVCYAC 5 MMS	15,0	25	19	288	14	29
EVCYAC 6 S	3/4	EVCYAC 6 MMS	18,0	30	22	318	16	33
EVCYAC 7 S/MMS	7/8	EVCYAC 7 S/MMS	22,0	30	25	318	18	42
EVCYAC 9 S	1 1/8	EVCYAC 9 MMS	28,0	36	32	360	20	51
EVCYAC 11 S/MMS	1 3/8	EVCYAC 11 S/MMS	35,0	47	40	408	30	56
EVCYAC 13 S	1 5/8	EVCYAC 13 MMS	42,0	58	48	472	30	68
EVCYAC 17 S/MMS	2 1/8	EVCYAC 17 S/MMS	54,0	69	60	560	40	88
EVCYAC 21 S	2 5/8	EVCYAC 21 MMS	67,0	84	75	670	50	105
EVCYAC 25 S	3 1/8	EVCYAC 25 MMS	80,0	107	88	760	55	124
EVCYAC 29 S	3 5/8	EVCYAC 29 MMS	88,9	132	102	895	55	142
EVCYAC 33 S	4 1/8	EVCYAC 33 MMS	108,0	132	114	930	60	160





CTCY-FR – 22.1-6 / 02-2018

Eliminateurs de vibrations inox, raccords acier nickelé

→ EVCYAC

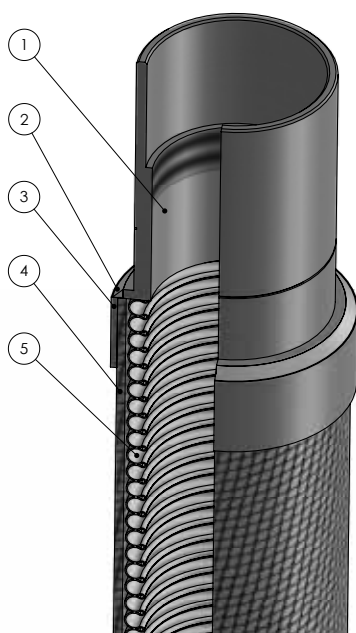
■ Caractéristiques techniques

Références CARLY	Diamètre Nominal	Références CARLY	Diamètre Nominal	Pression de Service maximale	Pression de Service (¹)	Température de Service maximale	Température de Service minimale	Température de Service (¹)	Catégorie CE (²)
	DN pouce		DN mm	PS bar	PS BT bar	TS maxi* °C	TS mini °C	TS BT °C	
EVCYAC 2 S	1/4	EVCYAC 2 MMS	6,0	46	15	140	-40	-30	Art4§3
EVCYAC 3 S	3/8	EVCYAC 3 MMS	10,0	46	15	140	-40	-30	Art4§3
EVCYAC 4 S	1/2	EVCYAC 4 MMS	12,0	46	15	140	-40	-30	Art4§3
EVCYAC 5 S	5/8	EVCYAC 5 MMS	15,0	46	15	140	-40	-30	Art4§3
EVCYAC 6 S	3/4	EVCYAC 6 MMS	18,0	42	15	100	-40	-30	Art4§3
EVCYAC 7 S/MMS	7/8	EVCYAC 7 S/MMS	22,0	42	15	100	-40	-30	Art4§3
EVCYAC 9 S	1 1/8	EVCYAC 9 MMS	28,0	42	15	100	-40	-30	Art4§3
EVCYAC 11 S/MMS	1 3/8	EVCYAC 11 S/MMS	35,0	35	15	120	-40	-30	I
EVCYAC 13 S	1 5/8	EVCYAC 13 MMS	42,0	35	15	120	-40	-30	I
EVCYAC 17 S/MMS	2 1/8	EVCYAC 17 S/MMS	54,0	34	15	120	-40	-30	I
EVCYAC 21 S	2 5/8	EVCYAC 21 MMS	67,0	25	15	120	-40	-30	I
EVCYAC 25 S	3 1/8	EVCYAC 25 MMS	80,0	20	15	120	-40	-30	I
EVCYAC 29 S	3 5/8	EVCYAC 29 MMS	88,9	20	15	120	-40	-30	I
EVCYAC 33 S	4 1/8	EVCYAC 33 MMS	108,0	20	15	120	-40	-30	I

(¹) La pression de service est limitée à la valeur PS BT lorsque la température de service est inférieure ou égale à la valeur TS BT.

(²) Classement par le volume, selon DESP 2014/68/UE (se reporter au chapitre 0).

* Autres TS maxi possibles sur demande



- 1 - Raccord en acier nickelé
(ou, sur demande, en acier inoxydable)
- 2 - Soudure TIG (acier inoxydable)
- 3 - Bague en acier inoxydable
Inox X2CrNi18-09 1.4307
- 4 - Tresse en acier inoxydable
Inox X2CrNi18-09 1.4307
- 5 - Flexible onduleux en acier inoxydable
Inox X2CrNiMo18-10 1.4404

Croquis n° 2



Eliminateurs de vibrations inox, raccords acier nickelé

→ EVCYAC

■ Poids et conditionnements

Références CARLY	Masse unitaire kg		Conditionnement nombre de pièces
	avec emballage	sans emballage	
EVCYAC 2 S et MMS	0,06	0,06	1
EVCYAC 3 S & MMS	0,07	0,07	1
EVCYAC 4 S et MMS	0,10	0,10	1
EVCYAC 5 S & MMS	0,15	0,15	1
EVCYAC 6 S et MMS	0,25	0,25	1
EVCYAC 7 S/MMS	0,25	0,25	1
EVCYAC 9 S et MMS	0,43	0,42	1

Références CARLY	Masse unitaire kg		Conditionnement nombre de pièces
	avec emballage	sans emballage	
EVCYAC 11 S/MMS	0,77	0,76	1
EVCYAC 13 S et MMS	1,36	1,35	1
EVCYAC 17 S/MMS	2,13	2,12	1
EVCYAC 21 S et MMS	3,90	3,85	1
EVCYAC 25 S & MMS	5,65	5,60	1
EVCYAC 29 S et MMS	8,60	8,55	1
EVCYAC 33 S & MMS	9,20	9,15	1