



Détendeurs thermostatiques, T2/TE2

Contenu	Page
Introduction.....	3
Caractéristiques générales.....	3
Caractéristiques techniques.....	3
Surchauffe.....	3
Numéros de code:	
Composants avec raccord flare × flare 4.....	4
Echrous flare.....	4
Cartouche d'orifice avec filtre.....	4
Composants avec raccord flare × braser.....	4
Adaptateur à braser.....	5
Cartouche d'orifice avec filtre pour adapt. à braser.....	4
Capacité:	
R22.....	6
R407C.....	7
R134a.....	8
R404A / R507.....	9
Conception - Fonctionnement.....	10
Identification.....	11
Dimensions et poids.....	11

Introduction



Les détendeurs thermostatiques régulent l'injection de réfrigérant liquide dans les évaporateurs. L'injection est contrôlée par la surchauffe du réfrigérant.

C'est pourquoi les détendeurs sont particulièrement appropriés à l'injection de liquide dans des évaporateurs "secs" ou la surchauffe à la sortie de l'évaporateur est proportionnelle à la charge de l'évaporateur.

Caractéristiques générales

- Plage de température
Egalement applicable à des installations de congélation, de réfrigération et de conditionnement d'air.
- Orifice interchangeable
 - Plus grande facilité de stockage.
 - Adaptation de capacité facile.
 - Meilleur service.
- Capacités nominales de 0,5 à 15,5 kW (de 0,15 à 4,5 TR pour R22)
- Peuvent être fournis avec une charge MOP
- Protège le moteur du compresseur contre une pression d'évaporation excessive en régime d'exploitation normale.
- Bulbe en acier inox
Installation fiable et rapide. Bon transfert de température entre tuyau et bulbe.
- Possibilité de fourniture de vannes destinées à des plages de température spécifiques.

Caractéristiques techniques

Température max.
Bulbe, détendeur en service: 100°C
Bulbe, détendeur non monté: 60°C

Température min.
T 2 à TE 2: -60°C

Pression d'essai max.
PT = 38 bar

Pression de service max.
PS/MWP = 34 bar

Points MOP

Réfrigérant	Plage N -40°C → +10°C	Plage NM -40°C → -5°C	Plage NL -40°C → -15°C	Plage B -60°C → -25°C
	Point MOP de la temp. d'évaporation t ₀			
	+15°C / +60°F	0°C / +32°F	-10°C / +15°F	-20°C / -4°F
R22	100 psig/6.9 bar	60 psig/4.0 bar	35 psig/3.5 bar	20 psig/1.5 bar
R407C	95 psig/6.6 bar			
R134a	55 psig/5.0 bar	30 psig/3.1 bar	15 psig/2.1 bar	
R404A/R507	120 psig/9.3 bar	75 psig/6.2 bar	50 psig/4.4 bar	30 psig/3.1 bar

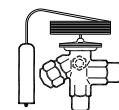
Surchauffe

SS = surchauffe statique
 OS = surchauffe d'ouverture
 SH = surchauffe totale (SS + SO)
 Q_{nom} = capacité nominale du détendeur
 Q_{max} = capacité maximale du détendeur

La surchauffe statique SS est réglable avec la tige.
 La surchauffe statique (SS) standard est de 5 K pour les détendeurs sans MOP et de 4 K pour les détendeurs avec MOP.

La surchauffe d'ouverture OS est de 6 K du début de l'ouverture jusqu'au degré d'ouverture permettant la capacité nominale Q_{nom} du détendeur.

Exemple
 Surchauffe statique SS = 5 K
 Surchauffe d'ouverture OS = 6 K
 Surchauffe totale SH = 5 + 6 K = 11 K

Numéros de code, composants avec raccord flare × flare

Éléments thermostatique avec collier, sans orifice, cône filtrant et écrous

Réfrigérant	Type de vanne	Egalisation de press. ¹⁾	Tube cap. m	Raccord		N° de code					
				Entrée × Sortie ¹⁾		Plage N -40 to +10°C		Plage NM -40 to -5°C	Plage NL -40 to -15°C	Plage B -60 to -25°C	
				in. × in.	mm × mm	Sans MOP	Avec MOP	Avec MOP	Avec MOP	Sans MOP	Avec MOP
R22	TX 2	Int.	1.5	3/8 × 1/2	10 × 12	068Z3206	068Z3208	068Z3224	068Z3226	068Z3207	068Z3228
	TEX 2	Ext.	1.5	3/8 × 1/2	10 × 12	068Z3209	068Z3211	068Z3225	068Z3227	068Z3210	068Z3229
R407C	TZ 2	Int.	1.5	3/8 × 1/2	10 × 12	068Z3496	068Z3516				
	TEZ 2	Ext.	1.5	3/8 × 1/2	10 × 12	068Z3501	068Z3517				
R134a	TN 2	Int.	1.5	3/8 × 1/2	10 × 12	068Z3346	068Z3347	068Z3393	068Z3369		
	TEN 2	Ext.	1.5	3/8 × 1/2	10 × 12	068Z3348	068Z3349	068Z3392	068Z3370		
R404A/ R507	TS 2	Int.	1.5	3/8 × 1/2	10 × 12	068Z3400	068Z3402	068Z3406	068Z3408	068Z3401	068Z3410
	TES 2	Ext.	1.5	3/8 × 1/2	10 × 12	068Z3403	068Z3405	068Z3407	068Z3409	068Z3404	068Z3411

¹⁾ Se reporter au chapitre "Ecrus flare".

Ecrus flare


Raccord avec tube de cuivre diamètre externe		Réduction pour tube de cuivre diamètre externe		N° de code
in.	mm	in.	mm	
1/4	6			011L1101
3/8	10			011L1135
1/2	12			011L1103
		1/4	6	011L1107

Exemple

Un détendeur thermostatique type TE 2 comprend les éléments suivants:

- 1 élément thermostatique
- 1 cartouche d'orifice et écrous.

Pour commander un détendeur thermostatique type TEX 2 avec orifice 01, il faut utiliser 5 numéros de code:

- 1 élément thermostatique, N° de code **068Z3209**
- 1 cartouche d'orifice 01, N° de code **068-2010**
- 1 écrou flare 3/8 in., N° de code **011L1135**
- 1 écrou flare 1/2 in., N° de code **011L1103**
- 1 écrou flare 1/2 in., N° de code **011L1101**

Cartouche d'orifice avec filtre

Plage N: -40 to +10°C

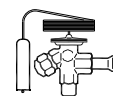
Orifice n°	Capacité nominale en tons (TR)				Capacité nominale en kW				N° de code ²⁾
	R22	R407C	R134a	R404A R507	R22	R407C	R134a	R404A R507	
0X	0.15	0.16	0.11	0.11	0.50	0.50	0.40	0.38	068-2002
00	0.30	0.30	0.25	0.21	1.0	1.1	0.90	0.70	068-2003
01	0.70	0.80	0.50	0.45	2.5	2.7	1.8	1.6	068-2010
02	1.0	1.1	0.80	0.60	3.5	3.8	2.6	2.1	068-2015
03	1.5	1.6	1.3	1.2	5.2	5.6	4.6	4.2	068-2006
04	2.3	2.5	1.9	1.7	8.0	8.6	6.7	6.0	068-2007
05	3.0	3.2	2.5	2.2	10.5	11.3	8.6	7.7	068-2008
06	4.5	4.9	3.0	2.6	15.5	16.7	10.5	9.1	068-2009

Plage B: -60 to -25°C

Orifice n°	Capacité nominale en tons (TR)		Capacité nominale en kW		N° de code ²⁾
	R22	R404A R507	R22	R404A R507	
0X	0.15	0.11	0.50	0.38	068-2002
00	0.20	0.21	0.70	0.70	068-2003
01	0.30	0.45	1.0	1.6	068-2010
02	0.60	0.60	2.1	2.1	068-2015
03	0.80	1.0	2.8	3.5	068-2006
04	1.2	1.4	4.2	4.9	068-2007
05	1.5	1.7	5.2	6.0	068-2008
06	2.0	1.9	7.0	6.6	068-2009

²⁾ Ces orifices assemblés ne peuvent être utilisés avec les adaptateurs à braser. Merci de consulter les informations sur les adaptateurs page suivante.

La capacité nominale est basée sur:
 la température d'évaporation
 $t_o = +5^\circ\text{C}$ pour la plage N et -30°C
 pour la plage B
 la température de condensation
 $t_k = +32^\circ\text{C}$
 et la température de réfrigérant
 liquide en amont du détendeur
 $t_1 = +28^\circ\text{C}$

Numéros de code, composants avec raccord flare / braser

Élément thermostatique avec collier, sans orifice, cône filtrant et écrous

Réfrigérant	Type de vanne	Egalisation de press. ³⁾	Tube cap. m	Raccord			N° de code				
				Entrée flare in. / mm	Sortie ODF à braser		Plage N -40 to +10°C		Plage NL -40 to -15°C	Plage B -60 to -25°C	
					in.	mm	Sans MOP	MOP +15°C	Mop -10°C	Sans MOP	MOP -20°C
R22	TX 2	Int.	1.5	³ / ₈	¹ / ₂		068Z3281	068Z3287		068Z3357	068Z3319
	TX 2	Int.	1.5	10		12	068Z3302	068Z3308	068Z3366	068Z3361	068Z3276
	TEX 2	Ext.	1.5	³ / ₈	¹ / ₂		068Z3284	068Z3290		068Z3359	068Z3320
	TEX 2	Ext.	1.5	10		12	068Z3305	068Z3311	068Z3367	068Z3363	068Z3277
R407C	TZ 2	Int.	1.5	³ / ₈	¹ / ₂			068Z3329			
	TZ 2	Int.	1.5	10		12	068Z3502	068Z3514			
	TEZ 2	Ext.	1.5	³ / ₈	¹ / ₂		068Z3446	068Z3447			
	TEZ 2	Ext.	1.5	10		12	068Z3503	068Z3515			
R134a	TN 2	Int.	1.5	³ / ₈	¹ / ₂		068Z3383	068Z3387			
	TN 2	Int.	1.5	10		12	068Z3384	068Z3388			
	TEN 2	Ext.	1.5	³ / ₈	¹ / ₂		068Z3385	068Z3389			
	TEN 2	Ext.	1.5	10		12	068Z3386	068Z3390			
R404A/ R507	TS 2	Int.	1.5	³ / ₈	¹ / ₂		068Z3414	068Z3416	068Z3429	068Z3418	068Z3420
	TS 2	Int.	1.5	10		12	068Z3435	068Z3423	068Z3436	068Z3425	068Z3427
	TES 2	Ext.	1.5	³ / ₈	¹ / ₂		068Z3415	068Z3417	068Z3430	068Z3419	068Z3421
	TES 2	Ext.	1.5	10		12	068Z3422	068Z3424	068Z3437	068Z3426	068Z3428

³⁾ Les détendeurs TE avec raccord en pouces (inches) sont équipés d'une égalisation de pression de ¹/₄ pouce. Les détendeurs TE avec raccord en mm sont équipés d'une égalisation de pression de 6 mm.

Adaptateur à braser


L'adaptateur s'utilise avec les détendeurs thermostatiques T2 et TE2 avec raccord flare / braser.

Monté correctement, l'adaptateur est conforme aux conditions d'étanchéité de la norme DIN 8964.

L'adaptateur offre les avantages suivants:

- Cartouche d'orifice interchangeable
- Nettoyage ou remplacement du filtre

Adaptateur à braser sans cart. d'orifice et filtre

Raccord ODF à braser	N° de code
¹ / ₄ in.	068-2062
6 mm	068-2063
³ / ₈ in.	068-2060
10 mm	068-2061

Ecrous flare

Voir page précédente.

Lors de l'utilisation d'un adaptateur à braser, un orifice d'assemblage spécifique est requis. Merci d'utiliser les tableaux suivants pour sélectionner l'adaptateur et l'orifice d'assemblage adaptés.

C'est la seule façon d'obtenir une étanchéité conforme à la norme DIN 8964.

Ne pas utiliser les adaptateurs à braser pour les déshydrateurs type FSA pour le raccord d'entrée du T 2.

Filtre pour adaptateur

Description	N° de code
Filtre sans cart. d'orifice	068-0015

Cartouche d'orifice avec filtre pour adapt. à braser

N° de orifice	N° de code
0X	068-2089
00	068-2090
01	068-2091
02	068-2092
03	068-2093
04	068-2094
05	068-2095
06	068-2096

Pour les capacités, voir page précédente.

Capacité
R22

 Capacité en kW pour la plage N: -40°C à $+10^{\circ}\text{C}$

Type de vanne	N° de orifice	Chute de pression dans la vanne Δp bar								Chute de pression dans la vanne Δp bar							
		2	4	6	8	10	12	14	16	2	4	6	8	10	12	14	16
Température d'évaporation $+10^{\circ}\text{C}$										Température d'évaporation 0°C							
TX 2/TEX 2-0.15	0X	0.37	0.48	0.55	0.60	0.63	0.65	0.65	0.67	0.37	0.48	0.55	0.59	0.63	0.65	0.66	0.66
TX 2/TEX 2-0.3	00	0.87	1.1	1.2	1.3	1.4	1.4	1.4	1.5	0.84	1.0	1.2	1.3	1.3	1.4	1.4	1.4
TX 2/TEX 2-0.7	01	2.2	2.8	3.2	3.4	3.6	3.7	3.8	3.8	1.9	2.4	2.7	3.0	3.1	3.2	3.3	3.3
TX 2/TEX 2-1.0	02	3.0	4.0	4.7	5.1	5.4	5.6	5.8	5.8	2.6	3.4	4.0	4.3	4.6	4.8	4.9	5.0
TX 2/TEX 2-1.5	03	5.4	7.2	8.3	9.1	9.7	10.0	10.2	10.3	4.6	6.1	7.1	7.8	8.2	8.5	8.7	8.8
TX 2/TEX 2-2.3	04	8.1	10.8	12.5	13.8	14.5	15.0	15.4	15.5	6.9	9.1	10.5	11.5	12.2	12.7	13.0	13.2
TX 2/TEX 2-3.0	05	10.2	13.6	15.7	17.2	18.3	18.9	19.3	19.5	8.8	11.6	13.3	14.6	15.5	16.1	16.4	16.6
TX 2/TEX 2-4.5	06	12.6	16.7	19.3	21.0	22.3	23.1	23.5	23.7	10.8	14.2	16.3	17.8	18.9	19.6	20.0	20.2
Température d'évaporation -10°C										Température d'évaporation -20°C							
TX 2/TEX 2-0.15	0X	0.37	0.47	0.53	0.57	0.60	0.63	0.64	0.64		0.44	0.50	0.54	0.57	0.59	0.61	0.61
TX 2/TEX 2-0.3	00	0.79	0.96	1.1	1.2	1.2	1.3	1.3	1.3	0.88	1.0	1.1	1.1	1.1	1.2	1.2	1.2
TX 2/TEX 2-0.7	01	1.6	2.0	2.3	2.5	2.6	2.7	2.8	2.8	1.7	1.9	2.0	2.2	2.3	2.3	2.3	2.3
TX 2/TEX 2-1.0	02	2.2	2.9	3.3	3.6	3.8	4.0	4.1	4.1	2.4	2.7	2.9	3.1	3.2	3.3	3.3	3.3
TX 2/TEX 2-1.5	03	3.9	5.1	5.9	6.4	6.8	7.1	7.3	7.3	4.2	4.8	5.2	5.5	5.8	5.9	6.0	6.0
TX 2/TEX 2-2.3	04	5.8	7.6	8.7	9.5	10.1	10.5	10.8	10.9	6.2	7.1	7.7	8.2	8.5	8.7	8.8	8.8
TX 2/TEX 2-3.0	05	7.4	9.6	11.0	12.0	12.8	13.3	13.6	13.8	7.9	9.0	9.8	10.3	10.8	11.0	11.2	11.2
TX 2/TEX 2-4.5	06	9.1	11.8	13.5	14.7	15.6	16.2	16.6	16.8	9.6	11.0	11.9	12.6	13.1	13.5	13.5	13.7
Température d'évaporation -30°C										Température d'évaporation -40°C							
TX 2/TEX 2-0.15	0X		0.40	0.45	0.49	0.52	0.55	0.56	0.57			0.42	0.45	0.48	0.50	0.52	0.53
TX 2/TEX 2-0.3	00		0.79	0.90	0.96	1.0	1.1	1.1	1.1			0.80	0.86	0.92	0.95	0.98	0.99
TX 2/TEX 2-0.7	01		1.4	1.5	1.7	1.8	1.8	1.9	1.9			1.3	1.4	1.4	1.5	1.5	1.6
TX 2/TEX 2-1.0	02		1.9	2.2	2.7	2.5	2.6	2.6	2.7			1.7	1.9	2.0	2.0	2.1	2.1
TX 2/TEX 2-1.5	03		3.4	3.9	4.2	4.4	4.6	4.7	4.8			3.1	3.4	3.5	3.7	3.8	3.8
TX 2/TEX 2-2.3	04		5.0	5.7	6.2	6.5	6.8	7.0	7.1			4.6	4.9	5.2	5.4	5.6	5.7
TX 2/TEX 2-3.0	05		6.4	7.2	7.8	8.3	8.6	8.8	9.0			5.8	6.3	6.6	6.9	7.1	7.2
TX 2/TEX 2-4.5	06		7.8	8.8	9.6	10.1	10.5	10.8	11.0			7.1	7.7	8.1	8.4	8.7	8.8

 Capacité en kW pour la plage B: -60°C à -25°C

Type de vanne	N° de orifice	Chute de pression dans la vanne Δp bar								Chute de pression dans la vanne Δp bar							
		2	4	6	8	10	12	14	16	2	4	6	8	10	12	14	16
Température d'évaporation -25°C										Température d'évaporation -30°C							
TX 2/TEX 2-0.2	00	0.69	0.83	0.94	1.0	1.1	1.1	1.1	1.2	0.66	0.79	0.89	0.96	1.0	1.1	1.1	1.1
TX 2/TEX 2-0.3	01	1.2	1.5	1.7	1.9	2.0	2.0	2.1	2.1	1.1	1.4	1.5	1.7	1.8	1.8	1.9	1.9
TX 2/TEX 2-0.6	02	1.7	2.1	2.4	2.6	2.8	2.9	2.9	3.0	1.5	1.9	2.2	2.3	2.5	2.6	2.6	2.7
TX 2/TEX 2-0.8	03	3.0	3.8	4.3	4.7	5.0	5.2	5.3	5.3	2.7	3.4	3.9	4.2	4.4	4.6	4.7	4.8
TX 2/TEX 2-1.2	04	4.4	5.6	6.4	6.9	7.3	7.6	7.8	7.9	3.9	5.0	5.7	6.2	6.5	6.8	7.0	7.1
TX 2/TEX 2-1.5	05	5.6	7.1	8.1	8.7	9.3	9.6	9.9	10.0	5.0	6.4	7.2	7.8	8.3	8.6	8.8	9.0
TX 2/TEX 2-2.0	06	6.8	8.7	9.8	10.7	11.3	11.8	12.1	12.3	6.1	7.8	8.8	9.6	10.1	10.5	10.8	11.0
Température d'évaporation -40°C										Température d'évaporation -50°C							
TX 2/TEX 2-0.2	00	0.60	0.71	0.80	0.86	0.92	0.95	0.98	0.99	0.54	0.65	0.72	0.78	0.82	0.85	0.87	0.88
TX 2/TEX 2-0.3	01	0.90	1.1	1.3	1.4	1.4	1.5	1.5	1.6	0.74	0.92	1.0	1.1	1.2	1.2	1.3	1.3
TX 2/TEX 2-0.6	02	1.2	1.6	1.7	1.9	2.0	2.1	2.1	2.1	1.0	1.3	1.4	1.5	1.6	1.7	1.7	1.7
TX 2/TEX 2-0.8	03	2.2	2.8	3.1	3.4	3.5	3.7	3.8	3.8	1.8	2.3	2.6	2.7	2.9	3.0	3.1	3.1
TX 2/TEX 2-1.2	04	3.2	4.0	4.6	4.9	5.2	5.4	5.6	5.7	2.6	3.3	3.7	4.0	4.2	4.4	4.5	4.6
TX 2/TEX 2-1.5	05	4.1	5.1	5.8	6.3	6.6	6.9	7.1	7.2	3.4	4.2	4.7	5.1	5.4	5.6	5.8	5.9
TX 2/TEX 2-2.0	06	5.0	6.3	7.1	7.7	8.1	8.4	8.7	8.8	4.1	5.1	5.8	6.2	6.6	6.9	7.1	7.2
Température d'évaporation -60°C																	
TX 2/TEX 2-0.2	00	0.50	0.60	0.66	0.71	0.75	0.77	0.79	0.80								
TX 2/TEX 2-0.3	01	0.64	0.79	0.88	0.95	1.0	1.0	1.1	1.1								
TX 2/TEX 2-0.6	02	0.9	1.1	1.2	1.3	1.4	1.4	1.4	1.4								
TX 2/TEX 2-0.8	03	1.6	1.9	2.2	2.3	2.4	2.5	2.6	2.6								
TX 2/TEX 2-1.2	04	2.2	2.8	3.1	3.4	3.6	3.7	3.8	3.9								
TX 2/TEX 2-1.5	05	2.9	3.6	4.0	4.3	4.6	4.8	4.9	5.0								
TX 2/TEX 2-2.0	06	3.5	4.4	4.9	5.3	5.6	5.8	6.0	6.1								

 Correction pour sous-refroidissement Δt_v

La capacité de l'évaporateur utilisée doit être corrigée si le sous-refroidissement s'écarte de la valeur 4 K.

La capacité corrigée est obtenue en divisant la capacité de l'évaporateur par le facteur de correction ci-dessous.

 Attention:
 Un sous-refroidissement trop faible risque d'entraîner la formation de flash gaz.

Δt_v	4 K	10 K	15 K	20 K	25 K	30 K	35 K	40 K	45 K	50 K
Facteur de correction	1.00	1.06	1.11	1.15	1.20	1.25	1.30	1.35	1.39	1.44

 Exemple
 Réfrigérant = R22
 Capacité d'évaporateur désirée, $Q_0 = 5$ kW
 Sous-refroidissement = 10 K

 Facteur de correction (table) = 1.06
 Capacité de vanne nécessaire = $5 : 1.06 = 4.72$ kW

Capacité

R407C

Capacité en kW pour la plage N: -40°C à +10°C

Type de vanne	N° de orifice	Chute de pression dans la vanne Δp bar								Chute de pression dans la vanne Δp bar							
		2	4	6	8	10	12	14	16	2	4	6	8	10	12	14	16
Température d'évaporation +10°C										Température d'évaporation 0°C							
TZ 2/TEZ 2 - 0.16	0X	0.40	0.50	0.56	0.61	0.63	0.64	0.63	0.64	0.40	0.50	0.56	0.60	0.63	0.64	0.64	0.63
TZ 2/TEZ 2 - 0.30	00	0.90	1.1	1.2	1.3	1.4	1.4	1.4	1.4	0.87	1.0	1.2	1.3	1.3	1.4	1.4	1.3
TZ 2/TEZ 2 - 0.80	01	2.3	2.9	3.3	3.4	3.6	3.6	3.7	3.6	2.0	2.5	2.8	3.0	3.1	3.1	3.2	3.2
TZ 2/TEZ 2 - 1.1	02	3.1	4.1	4.8	5.2	5.4	5.5	5.6	5.6	2.7	3.5	4.1	4.3	4.6	4.7	4.8	4.8
TZ 2/TEZ 2 - 1.6	03	5.6	7.4	8.5	9.2	9.7	9.8	9.9	9.9	4.8	6.3	7.2	7.9	8.2	8.3	8.4	8.4
TZ 2/TEZ 2 - 2.5	04	8.4	11.1	12.8	13.9	14.5	14.7	14.9	14.9	7.2	9.4	10.7	11.6	12.2	12.4	12.6	12.7
TZ 2/TEZ 2 - 3.2	05	10.6	14.0	16.0	17.4	18.3	18.5	18.7	18.7	9.2	11.9	13.6	14.7	15.5	15.8	15.9	15.9
TZ 2/TEZ 2 - 4.9	06	13.1	17.2	19.7	21.2	22.3	22.6	22.8	22.8	11.2	14.6	16.6	18.0	18.9	19.2	19.4	19.4
Température d'évaporation -10°C										Température d'évaporation -20°C							
TZ 2/TEZ 2 - 0.16	0X	0.38	0.48	0.54	0.57	0.60	0.62	0.62	0.61		0.45	0.51	0.54	0.56	0.57	0.59	0.57
TZ 2/TEZ 2 - 0.30	00	0.82	1.0	1.1	1.2	1.2	1.3	1.3	1.2		0.90	1.0	1.1	1.1	1.2	1.2	1.1
TZ 2/TEZ 2 - 0.80	01	1.7	2.0	2.3	2.5	2.6	2.6	2.7	2.7		1.7	1.9	2.0	2.2	2.2	2.2	2.2
TZ 2/TEZ 2 - 1.1	02	2.3	3.0	3.3	3.6	3.8	3.9	4.0	3.9		2.4	2.7	2.9	3.1	3.1	3.2	3.1
TZ 2/TEZ 2 - 1.6	03	4.1	5.2	6.0	6.4	6.8	7.0	7.1	6.9		4.3	4.8	5.2	5.4	5.6	5.7	5.6
TZ 2/TEZ 2 - 2.5	04	6.0	7.8	8.8	9.5	10.1	10.3	10.5	10.4		6.3	7.2	7.7	8.1	8.2	8.4	8.3
TZ 2/TEZ 2 - 3.2	05	7.7	9.8	11.1	12.0	12.8	13.0	13.2	13.1		8.1	9.1	9.8	10.2	10.5	10.6	10.5
TZ 2/TEZ 2 - 4.9	06	9.5	12.0	13.6	14.7	15.6	15.9	16.1	16.0		9.8	11.1	11.9	12.5	12.7	13.0	12.9
Température d'évaporation -30°C										Température d'évaporation -40°C							
TZ 2/TEZ 2 - 0.16	0X		0.41	0.45	0.49	0.51	0.53	0.53	0.53			0.42	0.44	0.46	0.48	0.48	0.49
TZ 2/TEZ 2 - 0.30	00		0.81	0.90	1.0	1.0	1.1	1.0	1.0			0.80	0.84	0.90	0.90	0.90	0.90
TZ 2/TEZ 2 - 0.80	01		1.4	1.5	1.7	1.8	1.7	1.8	1.8			1.3	1.4	1.3	1.4	1.4	1.5
TZ 2/TEZ 2 - 1.1	02		1.9	2.2	2.7	2.5	2.5	2.5	2.5			1.7	1.9	1.9	1.9	2.0	1.9
TZ 2/TEZ 2 - 1.6	03		3.5	3.9	4.2	4.3	4.4	4.5	4.5			3.1	3.3	3.4	3.5	3.5	3.5
TZ 2/TEZ 2 - 2.5	04		5.1	5.8	6.1	6.4	6.5	6.7	6.6			4.6	4.8	5.0	5.1	5.2	5.2
TZ 2/TEZ 2 - 3.2	05		6.5	7.3	7.7	8.1	8.3	8.4	8.4			5.8	6.2	6.3	6.6	6.6	6.6
TZ 2/TEZ 2 - 4.9	06		8.0	8.9	9.5	9.9	10.1	10.3	10.2			7.1	7.5	7.8	8.0	8.1	8.1

Correction pour sous-refroidissement Δ_v

Attention:
Un sous-refroidissement trop faible risque d'entraîner la formation de flash gaz.

La capacité de l'évaporateur utilisée doit être corrigée si le sous-refroidissement s'écarte de la valeur 4 K.

Δ _v	4 K	10 K	15 K	20 K	25 K	30 K	35 K	40 K	45 K	50 K
Facteur de correction	1.00	1.08	1.14	1.21	1.27	1.33	1.39	1.45	1.51	1.57

La capacité corrigée est obtenue en divisant la capacité de l'évaporateur par le facteur de correction ci-dessous.

Capacité

R134a

Capacité en kW pour la plage N: -40°C à +10°C

Type de vanne	N° de orifice	Chute de pression dans la vanne Δp bar					Chute de pression dans la vanne Δp bar				
		2	4	6	8	10	2	4	6	8	10
Température d'évaporation +10°C											
TN 2/TEN 2 - 0.11	0X	0.34	0.43	0.47	0.50	0.51	0.33	0.42	0.46	0.47	0.49
TN 2/TEN 2 - 0.25	00	0.71	0.86	0.93	0.97	0.98	0.65	0.78	0.86	0.89	0.91
TN 2/TEN 2 - 0.5	01	1.5	1.9	2.1	2.2	2.2	1.3	1.6	1.7	1.8	1.8
TN 2/TEN 2 - 0.8	02	2.0	2.6	3.0	3.1	3.2	1.7	2.2	2.4	2.6	2.6
TN 2/TEN 2 - 1.3	03	3.6	4.7	5.3	5.6	5.8	3.0	3.9	4.4	4.6	4.7
TN 2/TEN 2 - 1.9	04	5.4	7.0	7.8	8.3	8.6	4.5	5.7	6.4	6.8	7.0
TN 2/TEN 2 - 2.5	05	6.9	8.9	9.9	10.8	10.9	5.7	7.3	8.1	8.6	8.8
TN 2/TEN 2 - 3.0	06	8.4	10.8	12.1	12.8	13.2	7.0	8.9	10.0	10.5	10.8
Température d'évaporation -10°C											
TN 2/TEN 2 - 0.11	0X	0.30	0.38	0.43	0.44	0.44	0.28	0.35	0.39	0.41	0.42
TN 2/TEN 2 - 0.25	00	0.59	0.70	0.77	0.81	0.82	0.53	0.62	0.69	0.72	0.73
TN 2/TEN 2 - 0.5	01	1.0	1.3	1.4	1.5	1.5	0.81	1.00	1.1	1.2	1.2
TN 2/TEN 2 - 0.8	02	1.4	1.8	2.0	2.1	2.1	1.1	1.4	1.5	1.6	1.7
TN 2/TEN 2 - 1.3	03	2.5	3.1	3.5	3.7	3.8	2.0	2.5	2.8	2.9	3.0
TN 2/TEN 2 - 1.9	04	3.6	4.6	5.1	5.4	5.6	2.9	3.6	4.0	4.3	4.4
TN 2/TEN 2 - 2.5	05	4.6	5.8	6.5	6.9	7.1	3.7	4.6	5.1	5.4	5.5
TN 2/TEN 2 - 3.0	06	5.7	7.1	8.0	8.4	8.6	4.5	5.6	6.2	6.6	6.8
Température d'évaporation -30°C											
TN 2/TEN 2 - 0.11	0X	0.25	0.32	0.35	0.37	0.38	0.23	0.28	0.32	0.33	0.34
TN 2/TEN 2 - 0.25	00	0.48	0.55	0.61	0.64	0.64	0.44	0.50	0.54	0.56	0.57
TN 2/TEN 2 - 0.5	01	0.66	0.80	0.88	0.93	0.95	0.54	0.65	0.72	0.76	0.77
TN 2/TEN 2 - 0.8	02	0.90	1.1	1.2	1.3	1.3	0.74	0.89	0.98	1.0	1.0
TN 2/TEN 2 - 1.3	03	1.6	2.0	2.2	2.3	2.3	1.3	1.6	1.8	1.9	1.9
TN 2/TEN 2 - 1.9	04	2.3	2.9	3.2	3.3	3.4	1.9	2.3	2.6	2.7	2.7
TN 2/TEN 2 - 2.5	05	3.0	3.6	4.0	4.2	4.3	2.4	2.9	3.2	3.5	3.5
TN 2/TEN 2 - 3.0	06	3.6	4.4	4.9	5.2	5.3	3.0	3.6	4.0	4.2	4.3
Température d'évaporation -20°C											
TN 2/TEN 2 - 0.11	0X	0.30	0.38	0.43	0.44	0.44	0.28	0.35	0.39	0.41	0.42
TN 2/TEN 2 - 0.25	00	0.59	0.70	0.77	0.81	0.82	0.53	0.62	0.69	0.72	0.73
TN 2/TEN 2 - 0.5	01	1.0	1.3	1.4	1.5	1.5	0.81	1.00	1.1	1.2	1.2
TN 2/TEN 2 - 0.8	02	1.4	1.8	2.0	2.1	2.1	1.1	1.4	1.5	1.6	1.7
TN 2/TEN 2 - 1.3	03	2.5	3.1	3.5	3.7	3.8	2.0	2.5	2.8	2.9	3.0
TN 2/TEN 2 - 1.9	04	3.6	4.6	5.1	5.4	5.6	2.9	3.6	4.0	4.3	4.4
TN 2/TEN 2 - 2.5	05	4.6	5.8	6.5	6.9	7.1	3.7	4.6	5.1	5.4	5.5
TN 2/TEN 2 - 3.0	06	5.7	7.1	8.0	8.4	8.6	4.5	5.6	6.2	6.6	6.8

Correction pour sous-refroidissement Δt_u

Attention:
Un sous-refroidissement trop faible risque d'entraîner la formation de flash gaz.

La capacité de l'évaporateur utilisée doit être corrigée si le sous-refroidissement s'écarte de la valeur 4 K.

La capacité corrigée est obtenue en divisant la capacité de l'évaporateur par le facteur de correction ci-dessous.

Δt_u	4 K	10 K	15 K	20 K	25 K	30 K	35 K	40 K	45 K	50 K
Facteur de correction	1.00	1.08	1.13	1.19	1.25	1.31	1.37	1.42	1.48	1.54

Capacité

R404A / R507

Capacité en kW pour la plage N: -40°C à +10°C

Type de vanne	N° de orifice	Chute de pression dans la vanne Δp bar								Chute de pression dans la vanne Δp bar							
		2	4	6	8	10	12	14	16	2	4	6	8	10	12	14	16
Température d'évaporation +10°C										Température d'évaporation 0°C							
TS 2/TES 2 - 0.11	0X	0.28	0.35	0.40	0.42	0.43	0.43	0.42	0.41	0.30	0.37	0.41	0.42	0.43	0.43	0.43	0.41
TS 2/TES 2 - 0.21	00	0.67	0.82	0.90	0.94	0.96	0.96	0.93	0.90	0.68	0.80	0.87	0.90	0.92	0.93	0.91	0.87
TS 2/TES 2 - 0.45	01	1.7	2.1	2.3	2.4	2.5	2.5	2.4	2.3	1.5	1.9	2.0	2.1	2.2	2.2	2.2	2.1
TS 2/TES 2 - 0.6	02	2.3	3.0	3.4	3.6	3.7	3.7	3.7	3.6	2.1	2.6	3.0	3.1	3.2	3.3	3.2	3.1
TS 2/TES 2 - 1.2	03	4.2	5.4	6.0	6.4	6.6	6.7	6.6	6.4	3.7	4.7	5.3	5.6	5.8	5.8	5.7	5.6
TS 2/TES 2 - 1.7	04	6.2	8.1	9.1	9.7	10.0	10.0	9.8	9.6	5.5	7.1	7.9	8.3	8.6	8.6	8.5	8.3
TS 2/TES 2 - 2.2	05	7.9	10.2	11.4	12.2	12.5	12.6	12.3	12.0	7.0	8.9	10.0	10.5	10.8	10.9	10.8	10.4
TS 2/TES 2 - 2.6	06	9.7	12.5	14.0	14.9	15.3	15.3	15.1	14.7	8.6	10.9	12.2	12.9	13.2	13.3	13.1	12.7
Température d'évaporation -10°C										Température d'évaporation -20°C							
TS 2/TES 2 - 0.11	0X	0.30	0.37	0.40	0.42	0.42	0.42	0.41	0.41		0.35	0.38	0.40	0.39	0.40	0.39	0.38
TS 2/TES 2 - 0.21	00	0.65	0.76	0.82	0.84	0.87	0.87	0.85	0.83		0.70	0.75	0.77	0.79	0.79	0.79	0.76
TS 2/TES 2 - 0.45	01	1.3	1.6	1.7	1.8	1.8	1.9	1.8	1.8		1.3	1.5	1.5	1.5	1.5	1.5	1.5
TS 2/TES 2 - 0.6	02	1.8	2.2	2.5	2.6	2.7	2.7	2.7	2.6		1.9	2.0	2.1	2.2	2.2	2.2	2.1
TS 2/TES 2 - 1.2	03	3.1	4.0	4.5	4.7	4.8	4.8	4.8	4.7		3.3	3.7	3.8	3.9	3.9	3.9	3.8
TS 2/TES 2 - 1.7	04	4.7	6.0	6.6	7.0	7.1	7.2	7.1	6.9		4.9	5.4	5.6	5.8	5.8	5.7	5.6
TS 2/TES 2 - 2.2	05	5.9	7.6	8.4	8.8	9.0	9.1	9.0	8.7		6.2	6.9	7.2	7.3	7.3	7.2	7.1
TS 2/TES 2 - 2.6	06	7.3	9.3	10.3	10.8	11.0	11.1	11.0	10.7		7.6	8.4	8.8	8.9	8.9	8.8	8.6
Température d'évaporation -30°C										Température d'évaporation -40°C							
TS 2/TES 2 - 0.11	0X			0.35	0.37	0.36	0.37	0.36	0.35			0.32	0.33	0.33	0.33	0.32	0.32
TS 2/TES 2 - 0.21	00			0.67	0.70	0.70	0.70	0.69	0.67			0.60	0.61	0.62	0.61	0.60	0.59
TS 2/TES 2 - 0.45	01			1.2	1.2	1.2	1.2	1.2	1.2			0.92	0.96	0.97	0.96	0.94	0.91
TS 2/TES 2 - 0.6	02			1.6	1.7	1.7	1.7	1.7	1.6			1.3	1.3	1.3	1.3	1.3	1.2
TS 2/TES 2 - 1.2	03			2.9	3.0	3.1	3.1	3.0	2.9			2.3	2.4	2.4	2.4	2.3	2.2
TS 2/TES 2 - 1.7	04			4.3	4.5	4.5	4.5	4.5	4.4			3.3	3.5	3.5	3.5	3.4	3.3
TS 2/TES 2 - 2.2	05			5.5	5.7	5.7	5.7	5.7	5.5			4.3	4.4	4.5	4.4	4.4	4.2
TS 2/TES 2 - 2.6	06			6.7	6.9	7.0	7.0	6.9	6.8			5.2	5.4	5.5	5.4	5.3	5.2

Capacité en kW pour la plage B: -60°C à -25°C

Type de vanne	N° de orifice	Chute de pression dans la vanne Δp bar								Chute de pression dans la vanne Δp bar							
		2	4	6	8	10	12	14	16	2	4	6	8	10	12	14	16
Température d'évaporation -25°C										Température d'évaporation -30°C							
TS 2/TES 2 - 0.21	00	0.57	0.67	0.72	0.73	0.74	0.85	0.74	0.71	0.53	0.64	0.67	0.70	0.70	0.70	0.69	0.67
TS 2/TES 2 - 0.45	01	0.98	1.2	1.3	1.5	1.4	1.4	1.4	1.31	0.88	1.07	1.2	1.2	1.2	1.2	1.2	1.2
TS 2/TES 2 - 0.6	02	1.3	1.7	1.8	1.9	1.9	1.9	1.9	1.9	1.2	1.5	1.6	1.7	1.7	1.7	1.7	1.6
TS 2/TES 2 - 1.0	03	2.4	3.0	3.3	3.4	3.5	3.5	3.4	3.3	2.1	2.7	2.9	3.0	3.1	3.1	3.0	2.9
TS 2/TES 2 - 1.4	04	3.5	4.4	4.8	5.0	5.1	5.1	5.1	4.9	3.1	3.9	4.3	4.5	4.5	4.5	4.5	4.4
TS 2/TES 2 - 1.7	05	4.4	5.6	6.1	6.4	6.5	6.5	6.4	6.3	3.9	4.9	5.5	5.7	5.7	5.7	5.7	5.5
TS 2/TES 2 - 1.9	06	5.4	6.8	7.5	7.8	7.9	7.9	7.9	7.6	4.8	6.1	6.7	6.9	7.0	7.0	6.9	6.8
Température d'évaporation -40°C										Température d'évaporation -50°C							
TS 2/TES 2 - 0.21	00		0.56	0.60	0.61	0.62	0.61	0.60	0.59		0.49	0.53	0.54	0.54	0.53	0.52	0.50
TS 2/TES 2 - 0.45	01		0.85	0.92	0.96	0.97	0.96	0.94	0.91		0.51	0.57	0.60	0.60	0.60	0.60	0.59
TS 2/TES 2 - 0.6	02		1.2	1.3	1.3	1.3	1.3	1.3	1.2		0.91	0.99	1.0	1.0	1.0	0.98	0.95
TS 2/TES 2 - 1.0	03		2.1	2.3	2.4	2.4	2.4	2.3	2.2		1.6	1.8	1.8	1.8	1.8	1.8	1.7
TS 2/TES 2 - 1.4	04		3.0	3.3	3.5	3.5	3.5	3.4	3.3		2.4	2.6	2.7	2.7	2.7	2.6	2.6
TS 2/TES 2 - 1.7	05		3.9	4.3	4.4	4.5	4.4	4.4	4.2		3.0	3.3	3.4	3.5	3.4	3.4	3.3
TS 2/TES 2 - 1.9	06		4.7	5.2	5.4	5.5	5.5	5.3	5.2		3.7	4.0	4.2	4.2	4.2	4.1	4.0
Température d'évaporation -60°C																	
TS 2/TES 2 - 0.21	00			0.46	0.48	0.47	0.45	0.45	0.43								
TS 2/TES 2 - 0.45	01			0.58	0.60	0.60	0.58	0.56	0.54								
TS 2/TES 2 - 0.6	02			0.78	0.80	0.80	0.78	0.75	0.72								
TS 2/TES 2 - 1.0	03			1.4	1.4	1.4	1.4	1.4	1.3								
TS 2/TES 2 - 1.4	04			2.0	2.1	2.1	2.1	2.0	2.0								
TS 2/TES 2 - 1.7	05			2.6	2.7	2.7	2.7	2.6	2.5								
TS 2/TES 2 - 1.9	06			3.2	3.3	3.3	3.3	3.2	3.1								

Correction pour sous-refroidissement Δt_u

La cap. de l'évaporateur utilisée doit être corrigée si le sous-refroidissement s'écarte de la valeur 4 K.

La capacité corrigée est obtenue en divisant la cap. de l'évapo. par le facteur de corr. ci-dessous.

Attention: Un sous-refroidissement trop faible risque d'entraîner la formation de flash gaz.

Δt _u	4 K	10 K	15 K	20 K	25 K	30 K	35 K	40 K	45 K	50 K
Facteur de correction	1.00	1.10	1.20	1.29	1.37	1.46	1.54	1.63	1.70	1.78

Conception
Fonctionnement

Généralités

Les T2 et TE2 sont pourvus d'une cartouche d'orifice remplaçable.

Pour le même type de détendeur et le même fluide frigorigène, la cartouche d'orifice correspondante s'adapte à toutes les versions du corps du détendeur et à toutes les plages de température d'évaporation.

La charge de l'élément thermostatique dépend de la plage de température d'évaporation.

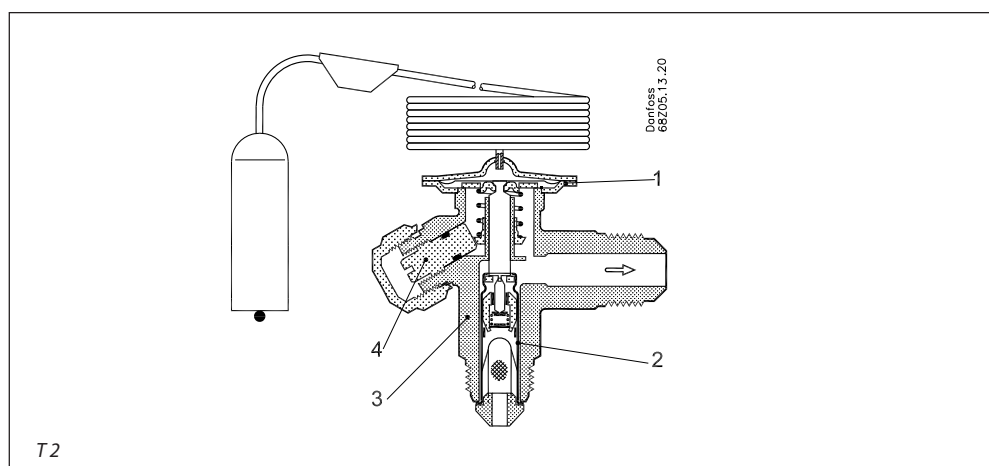
Ces détendeurs peuvent être munis d'une égalisation de pression intérieure (T2) ou extérieure (TE2).

Avec des distributeurs de liquide, il faut toujours utiliser des détendeurs à égalisation de pression extérieure.

Le bulbe à double contact assure une réaction rapide et précise aux variations de température dans l'évaporateur. Il permet, en outre, un montage aisé et rapide du bulbe.

Les détendeurs supportent bien l'influence d'un dégivrage par gaz chauds.

Le cône et le siège des détendeurs utilisent des alliages spéciaux particulièrement résistants à l'usure, ce qui leur garanti une longue durée de vie.



- 1. Élément thermostatique (capsule de membrane)
- 2. Cartouche d'orifice remplaçable
- 3. Corps de détendeur
- 4. Tige de réglage de la surchauffe (voir „Instructions“)

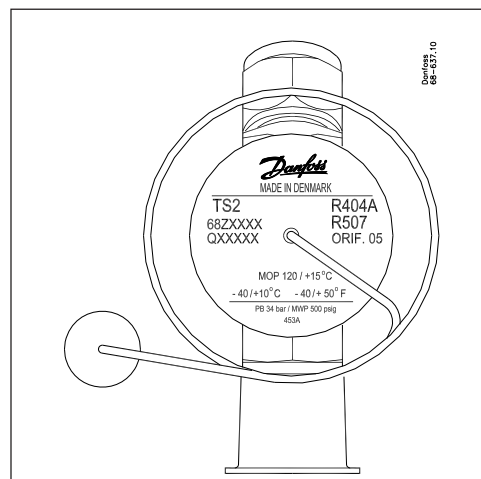
Identification

L'élément thermostatique est doté d'une inscription gravée au laser sur la partie supérieure de la membrane.

Sur cette inscription figurent le type du détendeur (avec numéro de code), la plage de température d'évaporation, le point MOP, le fluide frigorigène et la pression de service maximale (PS/MWP).

La lettre correspond au réfrigérant pour lequel le détendeur est prévu:

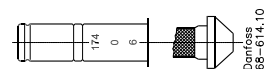
- X = R22
- Z = R407C
- N = R134a
- S = R404A/ R507



Cartouche d'orifice pour T 2 et TE 2

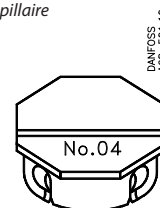
La cartouche d'orifice porte la dimension de l'orifice (par exemple 06), la semaine de marquage ainsi que le dernier chiffre de l'année (par exemple 174). Le numéro de la cartouche est de plus indiqué sur le couvercle de l'emballage en plastique de la cartouche.

Cartouche d'orifice et filtre pour T 2 et TE 2



L'étiquette de tube capillaire est constituée par une partie du couvercle de l'emballage plastique de la cartouche. Celui-ci se monte facilement sur le tube capillaire du détendeur et permet ainsi d'identifier clairement la taille du détendeur.

Étiquette de tube capillaire T 2 et TE 2



Dimensions et poids

T 2 et TE 2

	Sortie A	Égalisation B	Poids kg / lb
Flare x flare	1/2" flare	1/4" flare	0.3 / 0.7
Flare x braser	1/2" braser 12 mm braser	1/4" braser 6 mm braser	0.3 / 0.7

ODF	
in.	mm
1/4	6
3/8	10

