



aerospace
climate control
electromechanical
filtration
fluid & gas handling
hydraulics
pneumatics
process control
sealing & shielding



Détendeurs thermostatiques Sporan

RACE Catalogue 10-10/FR, Avril 2010



ENGINEERING YOUR SUCCESS.

TYPE EBS

Pour réfrigérants 22, 134a, 404A et 507
Raccords ODF étendus à braser

La vanne de type EBS de Sporlan possède un corps en laiton dont la taille physique est identique à celle du type S, mais intègre également un orifice équilibré et des raccords ODF étendus. L'élément thermostatique est remplaçable et le raccord d'entrée possède une crépine permanente de 12 mailles par pouce carré. La conception à orifice équilibré rend cette vanne idéale pour des applications de réfrigération de petite puissance qui fonctionnent sous des conditions d'exploitation très variables.

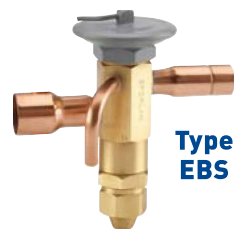
Raccords de sortie

7/8" ODF, 1-1/8" ODF, 1-3/8" ODF

Distributeurs correspondants (voir Bulletin 20-10)

1112, 1113, 1115, 1116, 1117, 1126, 1128, 1653(R), 1655(R) et 1657(R)

Pour des renseignements détaillés sur la construction, voir page 35.



SPÉCIFICATIONS TAILLE DE L'ÉLÉMENT N° 83, JOINT METAL-METAL

RÉFRIGÉRANT (Code Sporlan)	TYPE DE VANNE	PUISSANCE NOMINALE Tons de réfrigération	CHARGES THERMOSTATIQUES DISPONIBLES	LONGUEUR DE TUBE STANDARD	RACCORDS - Pouces E Q ODF à braser étendu Les chiffres en bleu sont standard et sont fournis par défaut sauf mention contraire.			POIDS NET	POIDS BRUT
	Egalisation externe				ENTRÉE	SORTIE	EGALISATION EXTERNE		
22 (V) 407C (N) 407A (V) 422D (V)	EBSVE-8 W	8	*Reportez-vous aux charges thermostatiques recommandées en page 3	5 ft, 1,5 m	1/2 ou 5/8	7/8 ou 1-1/8	1/4 orienté vers le couvercle inférieur ou parallèle au raccord de sortie	2 lbs, 0,90 kg	3 lbs, 1,36 kg
	EBSVE-11 W	11			1/2, 5/8 ou 7/8	7/8 , 1-1/8 ou 1-3/8			
	EBSVE-15	15			5/8 ou 7/8	7/8, 1-1/8 ou 1-3/8			
	EBSVE-20	20			7/8	1-1/8 ou 1-3/8			
134a (J) 12 (F) 401A (X) 409A (F)	EBSJE-5 W	5			1/2 ou 5/8	7/8 ou 1-1/8			
	EBSJE-7 W	7			1/2, 5/8 ou 7/8	7/8 , 1-1/8 ou 1-3/8			
	EBSJE-9	9			5/8 ou 7/8	7/8, 1-1/8 ou 1-3/8			
	EBSJE-12	12			7/8	1-1/8 ou 1-3/8			
404A (S) 502 (R) 408A (R)	EBSSE-6 W	6			1/2 ou 5/8	7/8 ou 1-1/8			
	EBSSE-7-1/2 W	7-1/2			1/2, 5/8 ou 7/8	7/8 , 1-1/8 ou 1-3/8			
	EBSSE-10	10			5/8 ou 7/8	7/8, 1-1/8 ou 1-3/8			
	EBSSE-13	13			7/8	1-1/8 ou 1-3/8			
507 (P) 402A (L)	EBSPE-6 W	6			1/2 ou 5/8	7/8 ou 1-1/8			
	EBSPE-7-1/2 W	7-1/2			1/2, 5/8 ou 7/8	7/8 , 1-1/8 ou 1-3/8			
	EBSPE-10	10			5/8 ou 7/8	7/8, 1-1/8 ou 1-3/8			
	EBSPE-13	13			7/8	1-1/8 ou 1-3/8			

Q Le raccord ODF à braser indique un raccord femelle sur la vanne d'un diamètre adéquat pour recevoir le tuyau de cuivre dont le diamètre externe présente la taille correspondante. Ainsi, le raccord 5/8" ODF recevra un tuyau dont le diamètre externe est de 5/8".

W Approuvé pour des applications bidirectionnelles.

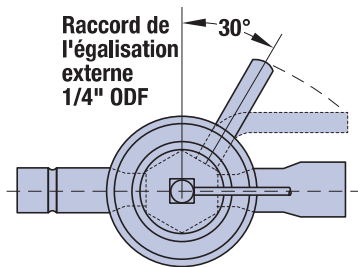
E Des quantités minimales peuvent s'appliquer à des raccords non standard. Toutes les combinaisons de raccord ne sont pas possibles.

* Charge cXnon disponible.

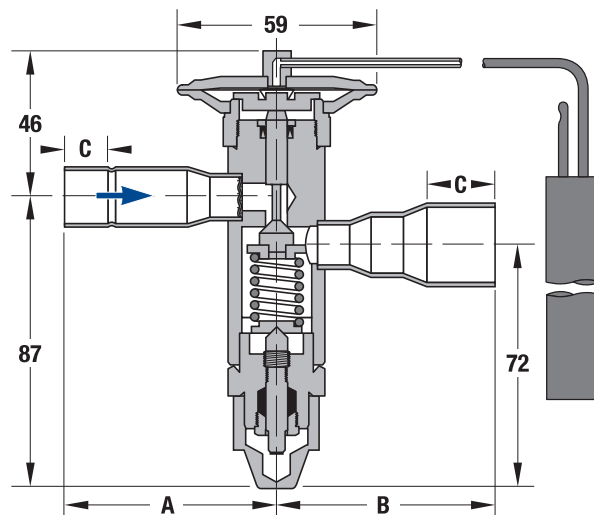
DIMENSIONS

RACCORDS - Pouces

TAILLE DE RACCORD	A	B	C
1/2	2,49	—	0,40
5/8	2,46	—	0,50
7/8	2,46	2,53	0,78
1-1/8	—	2,53	0,91
1-3/8	—	3,04	0,97



Vue de dessus



TAILLES DE BULBE - Pouces

CHARGES STANDARD	RÉFRIGÉRANT			
	22	134a	404A	507
C	0,50 OD x 3,50			
Séries Z et ZP	0,50 OD x 3,50	—	0,50 OD x 3,50	
Série CP	0,50 OD x 3,50			—
VGA	0,75 OD x 2,00	—	—	—