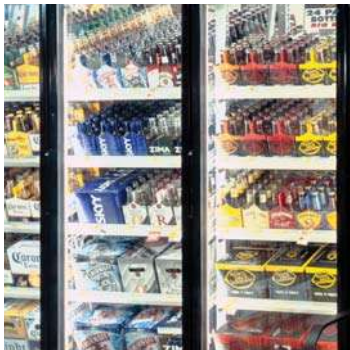




aerospace
climate control
electromechanical
filtration
fluid & gas handling
hydraulics
pneumatics
process control
sealing & shielding



Détendeurs thermostatiques Sporan

RACE Catalogue 10-10/FR, Avril 2010



ENGINEERING YOUR SUCCESS.

TYPE O

Pour réfrigérants 22, 134a, 404A, 410A et 507
Raccords ODF à braser

La vanne de type O de Sporlan intègre un corps en laiton, est à surchauffe réglable et possède des raccords ODF à braser. L'élément thermostatique est remplaçable et le raccord d'entrée possède une crépine permanente de 12 mailles par pouce carré. Cette vanne possède un orifice équilibré et convient pour les applications de conditionnement d'air et de réfrigération. La nature synthétique du siège permet une fermeture étanche lors des phases d'arrêt du système.

Ce type de vanne possède deux styles de corps : un petit corps qui fournit des puissances allant jusqu'à

30 Tons pour R-407C et jusqu'à 35 Tons pour R-410A, et un grand corps qui augmente les puissances jusqu'à 70 Tons pour R-407C et jusqu'à 60 Tons pour R-410A.

Raccords de sortie

1-1/8" ODF, 1-3/8" ODF, 1-5/8" ODF

Distributeurs correspondants (voir Bulletin 20-10)

1115, 1116, 1117, 1125, 1126, 1127, 1128, 1143, 1655(R), 1657(R) et 1659(R)

Pour des renseignements détaillés sur la construction, voir page 35.



Brevet US
N° 3 742 722

SPÉCIFICATIONS TAILLE DE L'ÉLÉMENT N° 83, N° 33, N° 85 (R-410A) ET N° 85-3 (R-410A), JOINT METAL-METAL

RÉFRIGÉRANT (Code Sporlan)	TYPE DE VANNE		PUISSANCE NOMINALE Tons de réfrigération	ÉLÉMENT ÉLÉMENT TAILLE N°	CHARGES THERMOSTATIQUES DISPONIBLES	LONGUEUR DE TUBE STANDARD	RACCORDS - Pouces Q ODF à braser		POIDS NET	POIDS BRUT		
	Egalisation externe						Les chiffres en bleu sont standard et sont fournis par défaut sauf mention contraire.					
							ENTRÉE	SORTIE				
22 (V) 407C (N) 407A (V) 422D (V)	OVE-15 W		15	83	*Reportez-vous aux charges thermostatiques recommandées en page 3	5 ft 1,5 m	7/8	1-1/8	2 lbs, 0,90 kg	3 lbs, 1,36 kg		
	OVE-20 W		20					1-3/8				
	OVE-30 W		30				1-1/8	1-3/8 ou 1-5/8	4 lbs, 1,82 kg	5 lbs, 2,27 kg		
	OVE-40		40	33				1-3/8 ou 1-5/8				
	OVE-55		55									
	OVE-70		70									
134a (J) 12 (F) 401A (X) 409A (F)	OJE-9		9	83			*Reportez-vous aux charges thermostatiques recommandées en page 3	5 ft 1,5 m	7/8	1-1/8	2 lbs, 0,90 kg	3 lbs, 1,36 kg
	OJE-12		12							1-3/8		
	OJE-16		16						1-1/8	1-3/8 ou 1-5/8	4 lbs, 1,82 kg	5 lbs, 2,27 kg
	OJE-23		23	33						1-3/8 ou 1-5/8		
	OJE-32		32									
	OJE-40		40									
404A (S) 502 (R) 408A (R)	OSE-9		9	83	*Reportez-vous aux charges thermostatiques recommandées en page 3	5 ft 1,5 m			7/8	1-1/8	2 lbs, 0,90 kg	3 lbs, 1,36 kg
	OSE-12		12							1-3/8		
	OSE-21		21						1-1/8	1-3/8 ou 1-5/8	4 lbs, 1,82 kg	5 lbs, 2,27 kg
	OSE-30		30	33						1-3/8 ou 1-5/8		
	OSE-35		35									
	OSE-45		45									
410A (Z)	OZE-20 W		20	85			*Reportez-vous aux charges thermostatiques recommandées en page 3	5 ft 1,5 m	7/8	1-1/8	2 lbs, 0,90 kg	3 lbs, 1,36 kg
	OZE-25 W		25							1-3/8		
	OZE-35 W		35	85-3					1-1/8	1-3/8	4 lbs, 1,82 kg	5 lbs, 2,27 kg
	OZE-50		50									
	OZE-60		60									
507 (P) 402A (L)	OPE-9		9	83					*Reportez-vous aux charges thermostatiques recommandées en page 3	5 ft 1,5 m	7/8	1-1/8
	OPE-12		12		1-3/8							
	OPE-21		21		1-1/8	1-3/8 ou 1-5/8					4 lbs, 1,82 kg	5 lbs, 2,27 kg
	OPE-30		30									
	OPE-35		35									
	OPE-45		45									

Q Le raccord ODF à braser indique un raccord femelle sur la vanne d'un diamètre adéquat pour recevoir le tuyau de cuivre dont le diamètre externe présente la taille correspondante. Ainsi, le raccord 5/8" ODF recevra un tuyau dont le diamètre externe est de 5/8".

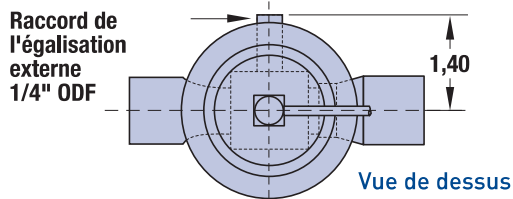
W Une fonction bidirectionnelle optionnelle est disponible, veuillez contacter Sporlan Division de Parker pour de plus amples renseignements.

* Charge cXnon disponible.

TYPE 0

Pour réfrigérants 22, 134a, 404A, 410A et 507
Raccords ODF à braser

TYPE 0 avec ÉLÉMENT N° 83 et N° 85



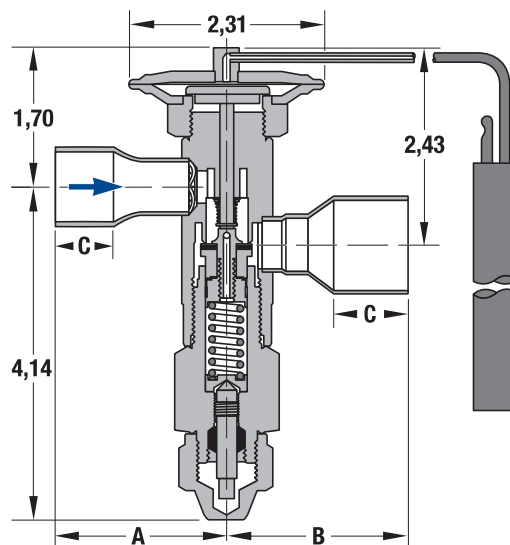
DIMENSIONS

RACCORDS - Pouces

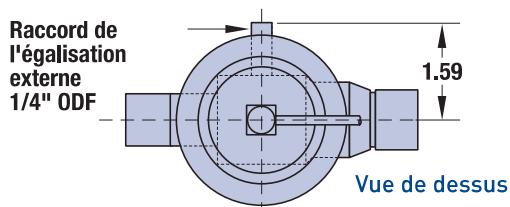
DROIT ODF À BRASER	A	B	C
7/8	2,09	2,08	0,78
1-1/8	2,21	2,23	0,91
1-3/8	-	2,39	0,97

TAILLES DE BULBE - Pouces

CHARGES STANDARD	RÉFRIGÉRANT				
	22	134a	404A	410A	507
C	0,50 OD X 3,50		-	-	0,50 OD X 3,50
Séries Z et ZP	0,50 OD X 3,50	-	0,50 OD X 3,50	-	0,50 OD X 3,50
Série CP	0,50 OD X 3,50		-	-	-
GA	0,75 OD X 2,00	-	-	0,75 OD X 2,00	-



TYPE 0 avec ÉLÉMENT N° 33 et N° 85-3



DIMENSIONS

RACCORDS - Pouces

DROIT ODF À BRASER	A	B	C
1-1/8	2,69	-	0,91
1-3/8	-	2,84	0,97
1-5/8	-	3,12	1,09

TAILLES DE BULBE - Pouces

CHARGES STANDARD	RÉFRIGÉRANT				
	22	134a	404A	410A	507
C	0,75 OD x 4,00	0,50 OD x 5,00	0,75 OD x 4,00	-	0,75 OD x 4,00
Séries Z et ZP	0,75 OD x 4,00	-	0,75 OD x 4,00	-	0,75 OD x 4,00
Série CP	0,75 OD x 4,00		-	-	-
GA	0,75 OD x 4,00	-	-	0,75 OD X 2,00	-

