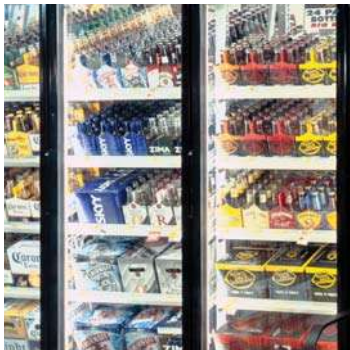




aerospace  
climate control  
electromechanical  
filtration  
fluid & gas handling  
hydraulics  
pneumatics  
process control  
sealing & shielding



# Détendeurs thermostatiques Sporan

RACE Catalogue 10-10/FR, Avril 2010



ENGINEERING YOUR SUCCESS.

# TYPE ER

Pour réfrigérants 22 et 410A  
Raccords ODF à braser

La vanne de type ER de Sporlan possède un petit corps en laiton, est à surchauffe réglable avec des raccords à braser ODF et intègre un élément thermostatique remplaçable et un orifice équilibré. La vanne ER est conçue pour les applications de pompe à chaleur et de conditionnement d'air R-407C et R-410A et est idéale pour remplacer les vannes I, BI, BBI et RI (version non RPB uniquement).

Ce type de vanne possède deux styles de corps : un petit corps qui fournit des puissances allant jusqu'à 8 Tons pour R-407C et R-410A, et un grand corps qui augmente les puissances jusqu'à 12 Tons pour R-407C et jusqu'à 15 Tons pour R-410A.

Les éléments de remplacement disponibles pour ces vannes sont les suivants : le réfrigérant R-407C,

le kit élément n° KT-43-NGA ou NCP100 pour le petit corps et KT-45-5-NGA ou NCP100 pour le grand corps, et le réfrigérant R-410A, le kit élément n° KT-45-ZGA ou ZCP180 pour le petit corps et KT-45-5-ZGA ou ZCP180 pour le grand corps.

Cette vanne peut également être utilisée dans des applications bidirectionnelles.

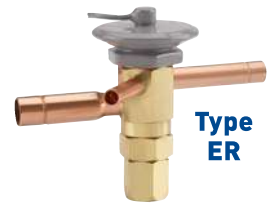
#### Raccords de sortie

1/2" ODF, 5/8" ODF, 7/8" ODF, 1-1/8" ODF

#### Distributeurs correspondants (voir Bulletin 20-10)

D260, D262, 1620, 1622, 1112, 1113, 1115, 1116, 1135, 1136, 1137, 1651(R), 1653(R) et 1655(R)

Pour des renseignements détaillés sur la construction, voir page 35.



## SPÉCIFICATIONS TAILLE DE L'ÉLÉMENT N° 43 (R-407C), N° 45 (R-410A) ET N° 45-5, JOINT METAL-METAL

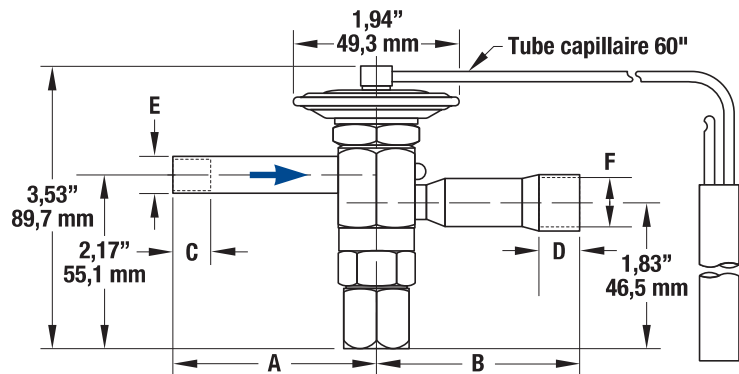
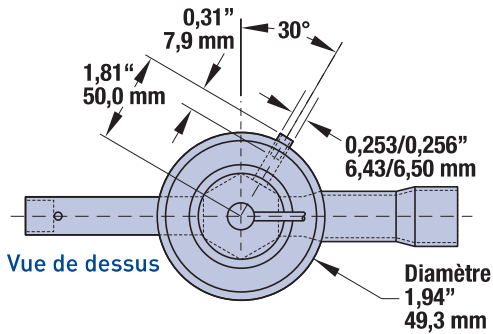
RÉFRIGÉRANT (Code Sporlan)	TYPE DE VANNE	PUISSANCE NOMINALE Tons de réfrigération	ÉLÉMENT THERMOSTATIQUE TAILLE N°	CHARGES THER- MOSTATIQUES DISPONIBLES	LONGUEUR DE TUBE STANDARD	RACCORDS -Pouces Q ODF à braser		POIDS NET	POIDS BRUT
						Toutes les combinaisons de raccord ne sont pas possibles.			
						ENTRÉE	SORTIE		
<b>22 (V)</b> 407C (N) 407A (V) 422D (V)	ERVE-1	1	43	VGA VCP100	60 in, 1,5 m	3/8	1/2	1 lb, 454 g	1-1/2 lbs, 680 g
	ERVE-1-1/2	1-1/2							
	ERVE-2	2							
	ERVE-3	3				3/8 ou 1/2	1/2 ou 5/8		
	ERVE-4	4							
	ERVE-5	5				1/2	1/2, 5/8 ou 7/8		
	ERVE-6	6							
	ERVE-8	8				5/8 ou 7/8			
	ERVE-10	10							
ERVE-12	12	45-5	5/8	7/8					
<b>410A (Z)</b>	ERZE-1	1	45	ZGA ZCP180	60 in, 1,5 m	3/8	1/2	1 lb, 454 g	1-1/2 lbs, 680 g
	ERZE-1-1/2	1-1/2							
	ERZE-2	2							
	ERZE-3	3				3/8 ou 1/2	1/2 ou 5/8		
	ERZE-4	4							
	ERZE-5	5				1/2	1/2, 5/8 ou 7/8		
	ERZE-6	6							
	ERZE-8	8				5/8 ou 7/8			
	ERZE-12-1/2	12-1/2	45-5	5/8	1-1/8				
ERZE-15	15								

Q Le raccord ODF à braser indique un raccord femelle sur la vanne d'un diamètre adéquat pour recevoir un tube cuivre dont le diamètre externe présente la taille correspondante. Ainsi, le raccord 1/2" ODF recevra un tube cuivre dont le diamètre externe est de 1/2".

# TYPE ER

Pour réfrigérants 22 et 410A  
Raccords ODF à braser

## TYPE ER avec ÉLÉMENT N° 43 et N° 45



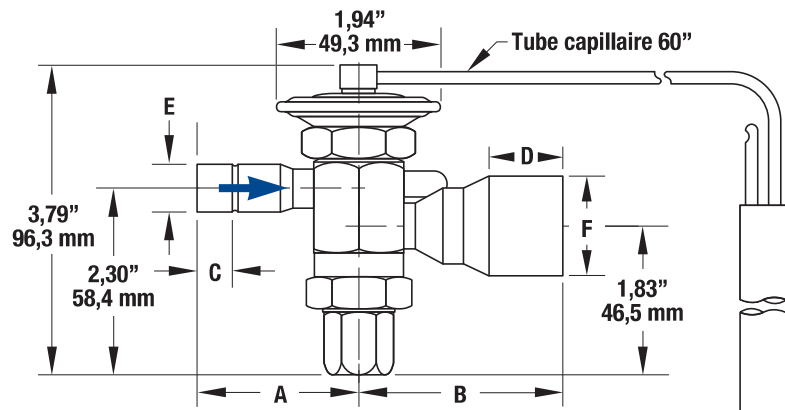
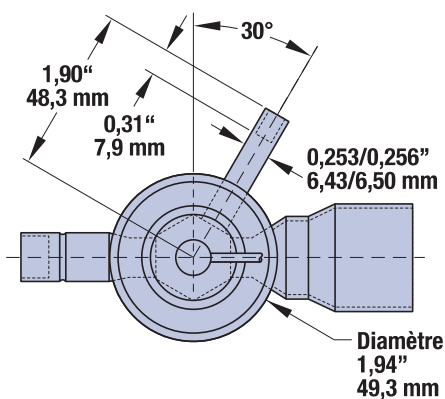
### DIMENSIONS - RACCORDS

RÉFRIGÉRANT	PUISSANCE NOMINALE	TAILLE DE RACCORD		A	B	C	D	E	F
		ENTRÉE	SORTIE						
407C 410A	1-1/2	3/8"	1/2"	2,42"	2,51"	0,31"	0,40"	0,377/0,381"	0,502/0,506"
	2			61,5 mm	63,8 mm	7,9 mm	10,2 mm	9,58/9,68 mm	12,8/12,9 mm
	3								
	4								
	5								
	3	1/2"	5/8"	2,35"	2,51"	0,40"	0,50"	0,502/0,506"	0,627/0,632"
	4			59,7 mm	63,8 mm		12,7 mm		15,9/16,1 mm
	5								
	6								
	8								
	4	1/2"	7/8"	2,41"	2,41"	10,2 mm	0,78"	12,8/12,9 mm	0,877/0,882"
	5			61,2 mm	61,2 mm		19,8 mm		22,3/22,4 mm
6									
8									
6	5/8"	7/8"	2,35"	2,41"	0,50"	0,78"	0,627/0,632"	0,877/0,882"	
8			59,7 mm	61,2 mm		12,7 mm		15,9/16,1 mm	22,3/22,4 mm
8									
		5/8"	1-1/8"	0,91"			0,91"	1,128/1,135"	
				23,1 mm			28,7/28,8 mm		

### TAILLES DE BULBE

CHARGES STANDARD	RÉFRIGÉRANT	
	22	410A
VCP100, ZCP180	0,50" OD x 3,00"	12,7 mm x 76,2 mm
GA	0,75" OD x 2,00"	19,1 mm x 50,8 mm

## TYPE ER avec ÉLÉMENT N° 45-5



### DIMENSIONS - RACCORDS

RÉFRIGÉRANT	PUISSANCE NOMINALE	TAILLE DE RACCORD		A	B	C	D	E	F
		ENTRÉE	SORTIE						
407C	10 12	5/8"	7/8"	2,48"	2,51"	0,50"	0,78"	0,627/0,632"	0,877/0,882"
				63,0 mm	63,8 mm	12,7 mm	19,8 mm		22,3/22,4 mm
410A	12-1/2 15	5/8"	1-1/8"	0,91"			0,91"	15,9/16,1 mm	1,128/1,135"
				23,1 mm			28,7/28,8 mm		