

# Série E-HP

## Électrovannes à Disque - PMS=48 bar

Les **Electrovannes de la Série E-HP de Parker Sporlan** ont été spécialement développées pour des applications à haute pression. La construction de type disque flottant très robuste fait de la **Série HP** un excellent choix pour les réfrigérants à haute pression, comme R410A ou CO2 sous-critique, et les applications contraignantes, comme le service de gaz chauds.

### Spécifications Techniques :

**Compatibilité :** Réfrigérants et mélanges CFC, HCFC et HFC, y compris R410A, CO2 et la plupart des huiles pour la réfrigération

**MRP :** 48,3 barg

**Plage de Température :** Température ambiante de -40°C à +49°C et du liquide de -40°C à 115°C

Lors de l'opération de brasage de ces vannes en raccords ODF, les pièces internes doivent être protégées de toute surchauffe par l'utilisation d'un réducteur thermique Parker (TB2), visualisé en page 269, ou en drapant la vanne avec un chiffon mouillé.

#### Action directe

Type de vanne	Référence	Raccords ODF en pouces	Taille de l'orifice mm	Coefficient de débit Kv m <sup>3</sup> /h	Différentiel de pression minimum bar	Différentiel de pression maximum M.O.P.D.		Type de bobine CA/CC
						CA (~) bar	CC (=) bar	
E2S120-HP	4101-00	1/4	1,9	0,13	0	31	27,6	MKC-1E
E2S130-HP	4106-00	3/8	1,9	0,13	0	31	27,6	MKC-1E

#### À commande de pilote

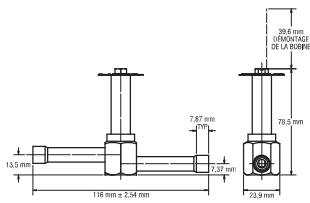
Type de vanne	Référence	Raccords en pouces	Taille de l'orifice mm	Coefficient de débit Kv m <sup>3</sup> /h	Différentiel de pression minimum bar	Différentiel de pression maximum M.O.P.D.		Type de bobine CA/CC
						CA (~) bar	CC (=) bar	
E5S130-HP	4079-00	3/8	3,8	0,5	0,07	31	27,6	MKC-1E
E6S130-HP	3233-00	3/8	4,8	0,8	0,07	31	27,6	MKC-1E
E6S140-HP	4122-00	1/2	4,8	0,8	0,07	31	27,6	MKC-1E
E9S240-HP	4033-00	1/2	7,1	1,3	0,07	31	27,6	MKC-2E
E9S250-HP	3402-00	5/8	7,1	1,3	0,07	31	27,6	MKC-2E
E10S240-HP	3525-00	1/2	7,9	1,8	0,07	31	27,6	MKC-2E
E10S250-HP	3448-00	5/8	7,9	1,8	0,07	31	27,6	MKC-2E
E14S250-HP	4100-00	5/8	11	2,5	0,07	31	27,6	MKC-2E
E14S270-HP	4215-00	7/8	11	2,5	0,07	31	27,6	MKC-2E
E19S250-HP	4072-00	5/8	15	3,9	0,07	31	27,6	MKC-2E
E19S270-HP	4077-00	7/8	15	3,9	0,07	31	27,6	MKC-2E
E25S270-HP	4089-00	7/8	20	6,7	0,07	31	27,6	MKC-2E
E25S290-HP	4078-00	1-1/8	20	6,7	0,07	31	27,6	MKC-2E
E35S190-HP	3316-00	1-1/8	26	9,3	0,07	31	27,6	MKC-1E
E35S1110-HP	4099-00	1-3/8	26	9,3	0,07	31	27,6	MKC-1E
E42S2130-HP	4074-00	1-5/8	34	20,4	0,07	31	27,6	MKC-2E
E42S2170-HP	4148-00	2-1/8	34	20,4	0,07	31	27,6	MKC-2E

Pour toute demande, veuillez consulter votre distributeur Parker Sporlan le plus proche ou nous contacter sur : [racecustomerservice@parker.com](mailto:racecustomerservice@parker.com) / [www.parker.com/race](http://www.parker.com/race)

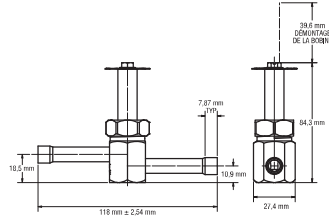


# Dimensions des Vannes

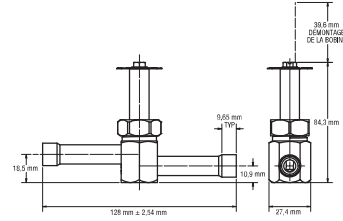
**E5S130-HP**



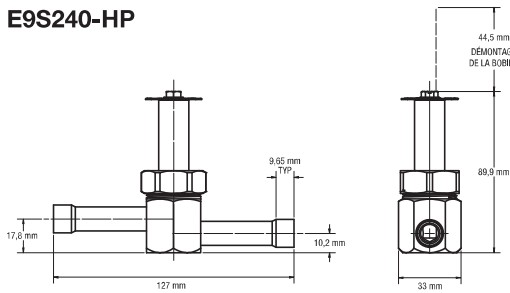
**E6S130-HP**



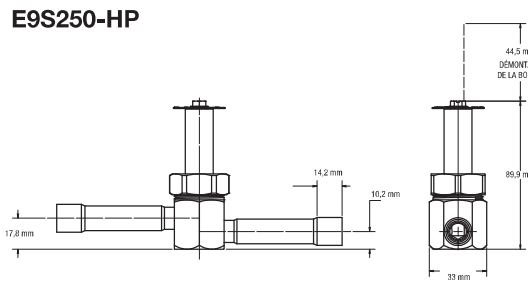
**E6S140-HP**



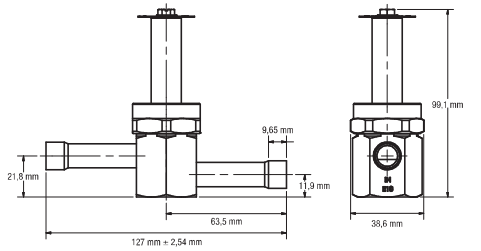
**E9S240-HP**



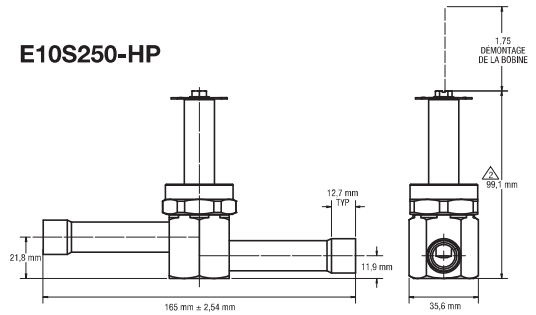
**E9S250-HP**



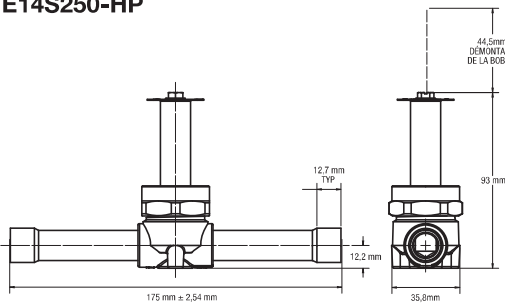
**E10S240-HP**



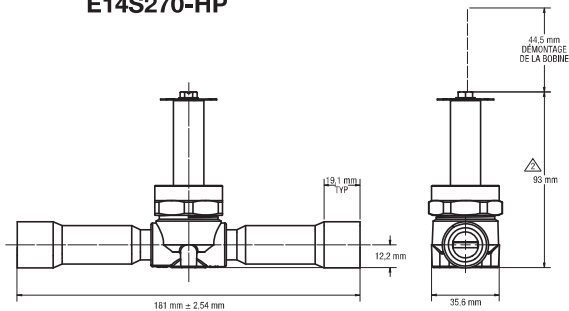
**E10S250-HP**



**E14S250-HP**



**E14S270-HP**



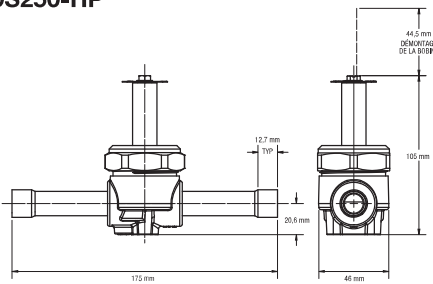
Précis au moment de l'impression.

Pour toute demande, veuillez consulter votre distributeur Parker Sporlan le plus proche ou nous contacter sur : [racecustomerservice@parker.com](mailto:racecustomerservice@parker.com) / [www.parker.com/race](http://www.parker.com/race)

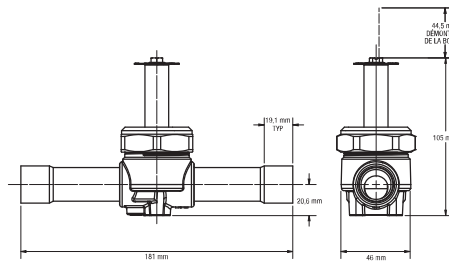


# Dimensions des Vannes

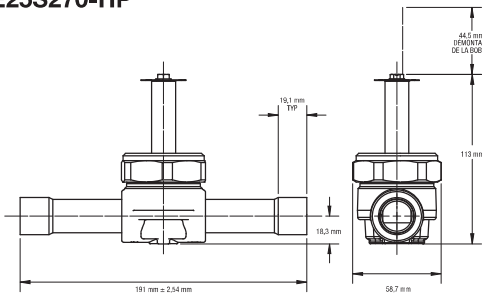
**E19S250-HP**



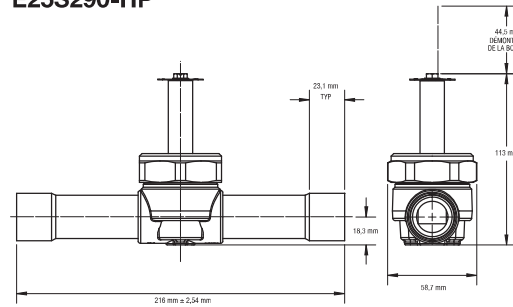
**E19S270-HP**



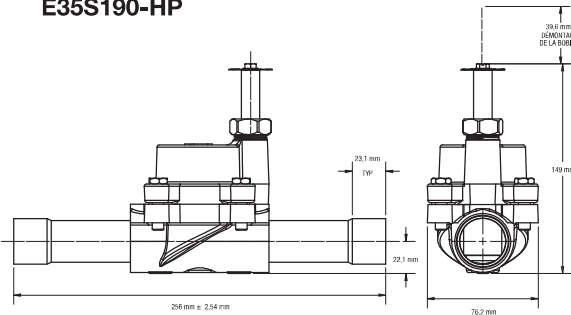
**E25S270-HP**



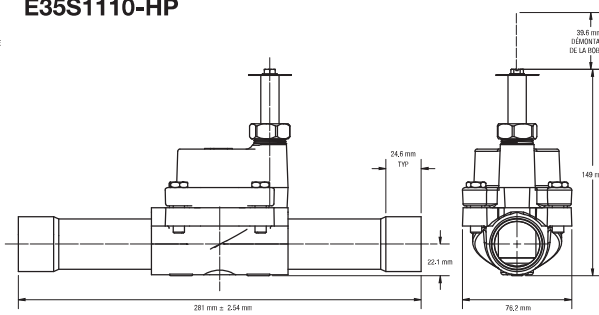
**E25S290-HP**



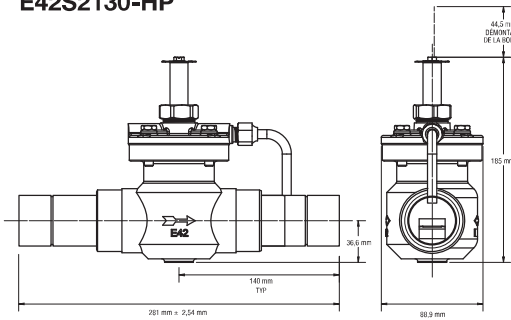
**E35S190-HP**



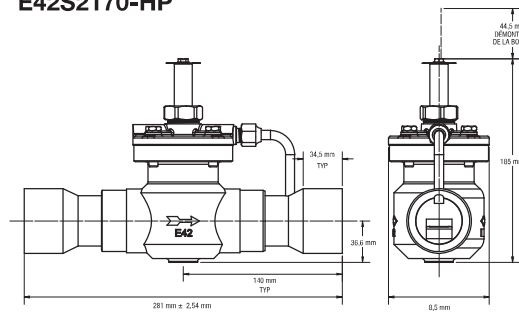
**E35S1110-HP**



**E42S2130-HP**



**E42S2170-HP**



Pour toute demande, veuillez consulter votre distributeur Parker Sporlan le plus proche ou nous contacter sur : [racecustomerservice@parker.com](mailto:racecustomerservice@parker.com) / [www.parker.com/race](http://www.parker.com/race)

Précis au moment de l'impression.

