

Compresseur / Compressor
Code tension / Voltage code : FZ

THB2360ZFZ

Froid commercial négatif (BP)
Low back pressure commercial application

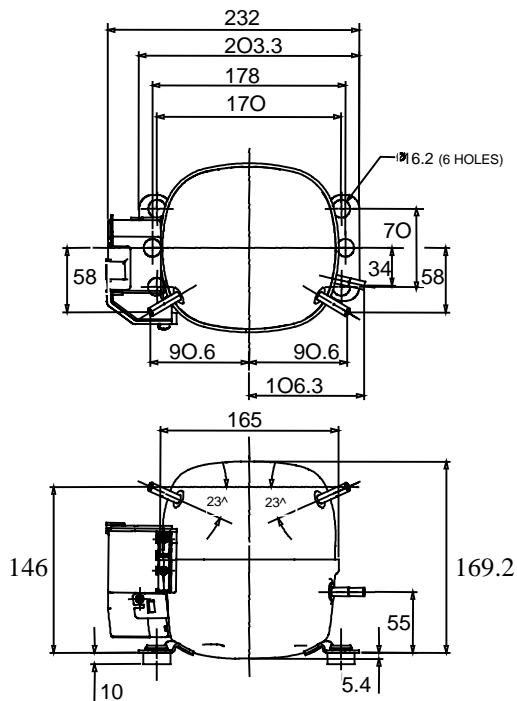
220-240V / 50Hz - 1~

R404A



N° 121EE-FZ - ind a

Conditions <i>Conditions</i>	fréquence <i>frequency</i>	Prod frigorifique nominale / <i>nominal refrigerating capacity</i>			Puis. sonore <i>Sound level</i>
		Watts	Kcal/h	BTU/h	
EN 12900*	50 Hz	86	74	293	ISO 3745 / ISO 3743-1
Cecomaf	50 Hz	112			41 dBA



Cylindrée / *Displacement* : 3.4 cm³
 Poids net / *Net weight* : 7.7 Kg
 Charge en huile / *Oil charge* : 270 cm³
 Type d'huile / *Oil type* : P.O.E /
 Détente / *Expansion device* : Capillaire/Détendeur
 Capillaire/Exp° valve

Refroidissement / *Cooling* : Naturel / Natural

Résistance à 20° C / *Windings resistances at 20° C*

Phase princ. / *Main Winding* : 14.35 Ohms
 aux. / *Auxiliary Winding* : 28.9 Ohms

Intensité / *Current*

nom. / *Rated current RLA* : 1.05 A
 max. / *Max current* : 1.52 A
 dém. / *Start current LRA* : 7 A

Ap. Electrique / *Electrical equipment* : CSIR

Protecteur / *Overload* : T14529

Temporisation / *Time Check* : 6.5s - 16s / 5 A

T° ouverture / *Opening temp.* : 120° C

fermeture / *Closing temp.* : 52° C

Option / *optional* :

Relais Intensité / *Current relay* : 9660C-***-115

enclenchement / *Pick up* : 3,50A

déclenchement / *Drop out* : 2.95A

Option / *optional* : RP32**

Condensateur dém. / *Start capacitor* : 47-56 µF / 250 V

* EN12900: T°cond.+40°C / T°évap.-35°C / T°gas aspirés. +20°C /
 Sous refroidissement. 0K

* EN 12900 : Cond. T° +40°C / Evap. T° -35°C / Return gas T° +20°C /
 Subcooling. 0K

Pour conduites Ø ext / *For tubing O.D.*

Aspiration <i>Suction</i>	Refoulement <i>Discharge</i>	Charge <i>Process</i>
6.35 (1/4")	4.76 (3/16")	6.35 (1/4")

Les caractéristiques données dans cette fiche technique peuvent évoluer sans avis préalable, avec les améliorations que 'TECUMSEH EUROPE' entend toujours apporter à sa production.
 'TECUMSEH EUROPE', in a constant endeavour to improve its products reserves the right to change any information contained in this leaflet without prior warning.



L'UNITE
HERMETIQUE



Tecumseh

THB2360ZfZ	Tension FZ : 220 - 240V 1~ 50 Hz	R404A	N°121EE-FZ	Ind a
-------------------	----------------------------------	-------	------------	-------

Les performances sont données dans les conditions EN 12900 : Elles sont certifiées uniquement en 50 Hz	Gaz aspirés : 20°C Sous refroidissement : 0°K
The performance data are in EN 12900 conditions : They are only certified in 50 Hz	Return gas : 20°C Subcooling : 0°K

50 Hz R404A									
4 T condensation	5 T évaporation	(°C)	-40	-35	-30	-25	-20	-15	-10
30	1 P frigorifique	(W)	78	105	138	178	226	281	345
	2 P absorbée	(W)	92	102	113	124	134	142	149
	3 I absorbée	(A)	1.01	1.02	1.04	1.06	1.09	1.11	1.15
40	1 P frigorifique	(W)	62	86	115	149	190	238	293
	2 P absorbée	(W)	92	104	118	132	147	160	172
	3 I absorbée	(A)	1	1.02	1.04	1.07	1.11	1.14	1.18
50	1 P frigorifique	(W)		67	91	119	153	192	238
	2 P absorbée	(W)		104	121	138	155	173	189
	3 I absorbée	(A)		1.02	1.05	1.09	1.13	1.18	1.23
60	1 P frigorifique	(W)			66	88	114	145	181
	2 P absorbée	(W)			121	141	161	182	202
	3 I absorbée	(A)			1.06	1.11	1.16	1.21	1.27
1 = refrigerating capacity 2 = watt input 3 = current 4 = condensing temperature 5 = evaporating temperature									

Nota : Les caractéristiques données dans cette fiche technique peuvent évoluer sans avis préalable, avec les améliorations que "TECUMSEH EUROPE" entend toujours apporter à sa production.

Note : "TECUMSEH EUROPE", in a constant endeavour to improve its products reserves the right to change any information contained in this leaflet without prior warning.