

Compresseur / Compressor
Code tension / Voltage code : T

TFH4518Y

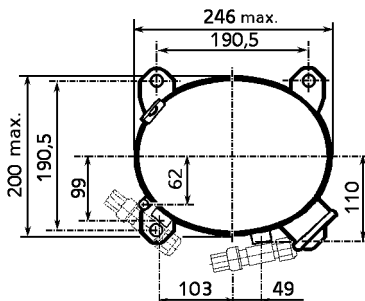
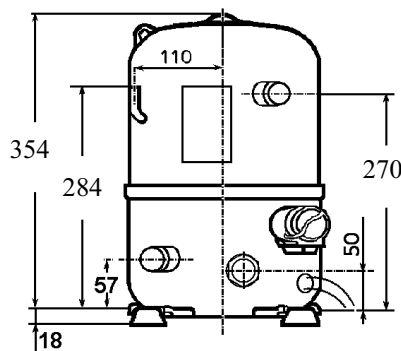
Froid commercial et industriel positif (HP)
Commercial & industrial application (HBP)

400-440V / 50-60Hz - 3~

R134a

N° 216GU-T - ind b

Conditions Conditions	fréquence frequency	Prod frigorifique nominale / nominal refrigerating capacity			Puis. sonore Sound level
		Watts	Kcal/h	BTU/h	
Standard	50 Hz	4583	3941	15628	ISO 3745 / ISO 3743-1 67 dBA
Standard	60 Hz	5387	4633	18370	
Cecomaf	50 Hz	3792			
Cecomaf	60 Hz	4463			



Cylindrée / Displacement : 53.2 cm³
Poids net / Net weight : 30 Kg
Charge en huile / Oil charge : 1480 cm³
Type d'huile / Oil type : P.O.E /
Détente / Expansion device : Capillaire/Détendeur
 Capillaire/Exp° valve
Refroidissement / Cooling : Ventilé / Forced

Résistance à 20° C / Windings resistances at 20° C
 Phases 1,2,3. / Phase Nr 1,2,3 : 6.3 Ohms

Intensité / Current
 nom. / Rated current RLA : 3.35 / 3.52 A
 max. / Max current : 4.15 / 4.62 A
 dém. / Start current LRA : 24 / 25 A

Ap. Electrique / Electrical equipment : TRI

Protecteur / Overload: Interne / Internal

Le compresseur est livré avec voyant d'huile et réchauffeur de carter.
 Compressor is delivered with oil sight glass and crankcase heater.

Pour conduites Ø ext / For tubing O.D.

Aspiration Suction	Refoulement Discharge	Charge Process
15.9 (5/8")	12.7 (1/2")	7.9 (5/16")

Les caractéristiques données dans cette fiche technique peuvent évoluer sans avis préalable, avec les améliorations que 'TECUMSEH EUROPE' entend toujours apporter à sa production.
 'TECUMSEH EUROPE', in a constant endeavour to improve its products reserves the right to change any information contained in this leaflet without prior warning.

