

Compresseur / *Compressor*
Code tension / *Voltage code* : T

TAGD4574Y

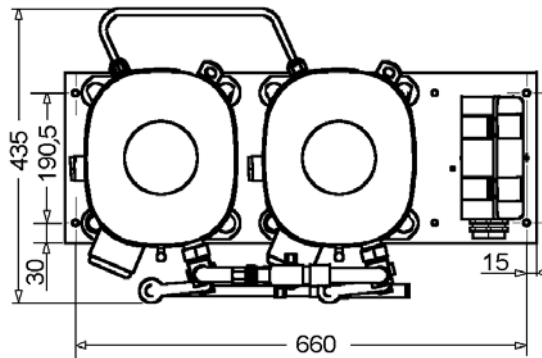
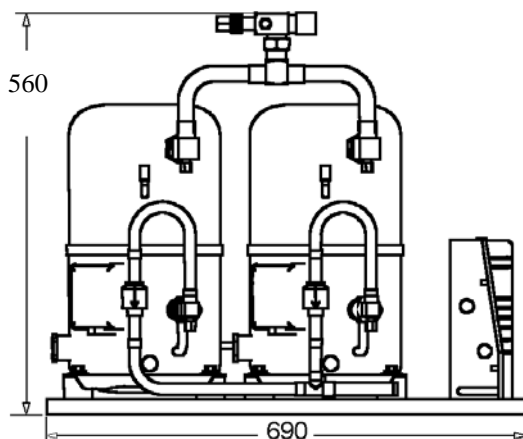
Froid commercial et industriel positif (HP)
Commercial & industrial application (HBP)

400-440V / 50-60Hz - 3~

R134a

N° 217GX-T - ind e

Conditions <i>Conditions</i>	fréquence <i>frequency</i>	Prod frigorifique nominale / <i>nominal refrigerating capacity</i>			Puis. sonore <i>Sound level</i>
		Watts	Kcal/h	BTU/h	
Standard	50 Hz	18247	15692	62222	ISO 3745 / ISO 3743-1 76 dBA
Standard	60 Hz	21445	18443	73127	



Cylindrée / *Displacement* : 225 cm³
 Poids net / *Net weight* : 104 Kg
 Charge en huile / *Oil charge* : 3920 cm³
 Type d'huile / *Oil type* : P.O.E /
 Détente / *Expansion device* : Capillaire/Détendeur
Capillary/Exp° valve
 Refroidissement / *Cooling* : Ventilé / *Forced*

Résistance à 20° C / *Windings resistances at 20° C*
 Phases 1,2,3. / *Phase Nr 1,2,3* : 8.6 Ohms

Intensité / *Current*
 nom. / *Rated current RLA* : 10.8 / 12.8 A
 max. / *Max current* : 20 / 20 A
 dém. / *Start current LRA* : 80 / 88 A

Ap. Electrique / *Electrical equipment* : TRI

Protecteur / *Overload* : Interne / *Internal*

Les compresseurs sont livrés avec voyant d'huile et réchauffeur de carter.
Compressors are delivered with oil sight glass and crankcase heater.

Pour conduites Ø ext / *For tubing O.D.*

Aspiration <i>Suction</i>	Refoulement <i>Discharge</i>	Charge <i>Process</i>
28.6 (1"1/8)	15.9 (5/8")	6.35 (1/4")

Les caractéristiques données dans cette fiche technique peuvent évoluer sans avis préalable, avec les améliorations que 'TECUMSEH EUROPE' entend toujours apporter à sa production.
'TECUMSEH EUROPE', in a constant endeavour to improve its products reserves the right to change any information contained in this leaflet without prior warning.



TAGD4574Y	Tension T : 400V 3~ 50Hz / 440V 3~ 60 Hz	R134a	N°217GX-T	Ind e
------------------	---	--------------	------------------	--------------

Les performances sont données dans les **conditions Standard TE** :
 Surchauffe : 11°K
 Sous refroidissement : 8.3°K

The performance data are in **Standard TE conditions** :
 Superheat : 11°K
 Subcooling : 8.3°K

50 Hz R134a

4 T condensation	5 T évaporation (°C)		-25	-20	-15	-10	-5	0	5	10	15
40	1 P frigorifique (W)		3333	4598	6539	9156	12450	16419	21065	26387	32385
	2 P absorbée (W)		1846	2562	3232	3856	4434	4966	5452	5892	6286
	3 I absorbée (A)		4.99	5.92	6.79	7.6	8.36	9.07	9.72	10.32	10.86
50	1 P frigorifique (W)			3573	5178	7405	10255	13728	17823	22542	27882
	2 P absorbée (W)			2546	3256	3951	4630	5293	5941	6572	7188
	3 I absorbée (A)			5.91	6.81	7.69	8.56	9.42	10.28	11.12	11.95
55	1 P frigorifique (W)				4497	6530	9158	12382	16203	20619	25631
	2 P absorbée (W)				3268	3998	4728	5457	6185	6912	7640
	3 I absorbée (A)				6.82	7.73	8.66	9.6	10.55	11.52	12.49
60	1 P frigorifique (W)				3816	5654	8061	11037	14582	18696	23380
	2 P absorbée (W)				3281	4046	4826	5620	6429	7253	8091
	3 I absorbée (A)				6.83	7.78	8.76	9.78	10.83	11.92	13.04

60 Hz R134a

4 T condensation	5 T évaporation (°C)		-25	-20	-15	-10	-5	0	5	10	15
40	1 P frigorifique (W)		3878	5448	7785	10888	14757	19392	24793	30960	37893
	2 P absorbée (W)		2184	3061	3893	4682	5425	6125	6780	7391	7958
	3 I absorbée (A)		4.84	5.8	6.76	7.72	8.68	9.64	10.6	11.56	12.52
50	1 P frigorifique (W)			4225	6162	8806	12156	16213	20977	26447	32624
	2 P absorbée (W)			3047	3923	4795	5664	6528	7389	8245	9098
	3 I absorbée (A)			5.82	6.78	7.8	8.88	10.02	11.21	12.46	13.77
55	1 P frigorifique (W)				5350	7764	10856	14624	19069	24190	29989
	2 P absorbée (W)				3939	4852	5783	6730	7693	8673	9669
	3 I absorbée (A)				6.8	7.85	8.98	10.21	11.51	12.91	14.39
60	1 P frigorifique (W)				4538	6723	9555	13034	17161	21934	27354
	2 P absorbée (W)				3954	4910	5902	6931	7997	9100	10239
	3 I absorbée (A)				6.81	7.89	9.08	10.39	11.82	13.36	15.01

1 = refrigerating capacity 2 = watt input 3 = current 4 = condensing temperature 5 = evaporating temperature

Nota : Les caractéristiques données dans cette fiche technique peuvent évoluer sans avis préalable, avec les améliorations que "TECUMSEH EUROPE" entend toujours apporter à sa production.

Note : "TECUMSEH EUROPE", in a constant endeavour to improve its products reserves the right to change any information contained in this leaflet without prior warning.