

Compresseur / *Compressor*
Code tension / *Voltage code* : T

TAGD4556Y

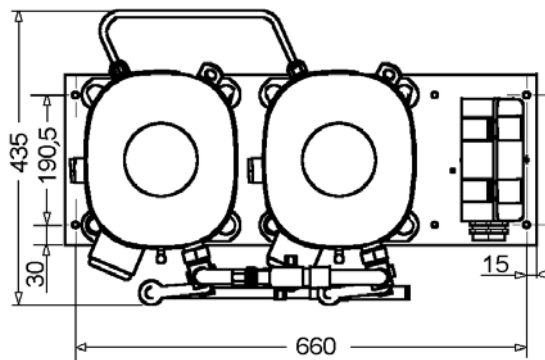
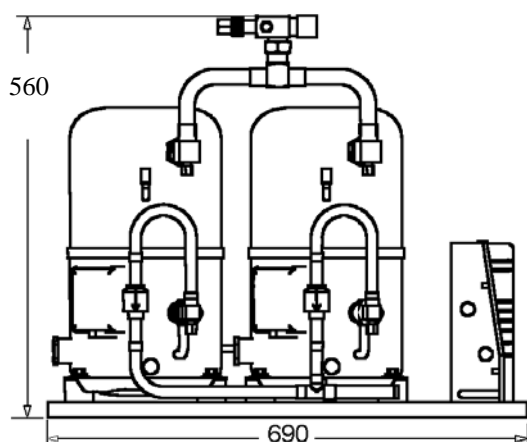
Froid commercial et industriel positif (HP)
Commercial & industrial application (HBP)

400-440V / 50-60Hz - 3~

R134a

N° 217CX-T - ind g

Conditions <i>Conditions</i>	fréquence <i>frequency</i>	Prod frigorifique nominale / <i>nominal refrigerating capacity</i>			Puis. sonore <i>Sound level</i>
		Watts	Kcal/h	BTU/h	
Standard	50 Hz	13533	11638	46148	ISO 3745 / ISO 3743-1 79 dBA
Standard	60 Hz	15899	13673	54216	



Cylindrée / *Displacement* : 180.4 cm³
 Poids net / *Net weight* : 104 Kg
 Charge en huile / *Oil charge* : 3920 cm³
 Type d'huile / *Oil type* : P.O.E /
 Détente / *Expansion device* : Capillaire/Détendeur
Capillary/Exp° valve
 Refroidissement / *Cooling* : Ventilé / *Forced*

Résistance à 20° C / *Windings resistances at 20° C*
 Phases 1,2,3. / *Phase Nr 1,2,3* : 8.6 Ohms

Intensité / *Current*
 nom. / *Rated current RLA* : 8.8 / 8.8 A
 max. / *Max current* : 20 / 17.2 A
 dém. / *Start current LRA* : 84 / 84 A

Ap. Electrique / *Electrical equipment* : TRI

Protecteur / *Overload* : Interne / *Internal*

Les compresseurs sont livrés avec voyant d'huile et réchauffeur de carter.
Compressors are delivered with oil sight glass and crankcase heater.

Pour conduites Ø ext / *For tubing O.D.*

Aspiration <i>Suction</i>	Refoulement <i>Discharge</i>	Charge <i>Process</i>
28.6 (1"1/8)	15.9 (5/8")	6.35 (1/4")

Les caractéristiques données dans cette fiche technique peuvent évoluer sans avis préalable, avec les améliorations que 'TECUMSEH EUROPE' entend toujours apporter à sa production.
 'TECUMSEH EUROPE', in a constant endeavour to improve its products reserves the right to change any information contained in this leaflet without prior warning.



TAGD4556Y	Tension T : 400V 3~ 50Hz / 440V 3~ 60 Hz	R134a	N°217CX-T	Ind g
------------------	---	--------------	------------------	--------------

Les performances sont données dans les **conditions Standard TE** :
 Surchauffe : 11°K
 Sous refroidissement : 8.3°K

The performance data are in **Standard TE conditions** :
 Superheat : 11°K
 Subcooling : 8.3°K

50 Hz R134a

4 T condensation	5 T évaporation (°C)		-25	-20	-15	-10	-5	0	5	10	15
40	1 P frigorifique (W)		1396	2385	3919	5996	8618	11784	15494	19748	24547
	2 P absorbée (W)		1275	1837	2362	2850	3301	3716	4093	4433	4737
	3 I absorbée (A)		5	5.5	5.98	6.47	6.95	7.43	7.9	8.37	8.84
50	1 P frigorifique (W)			1860	3103	4849	7099	9852	13109	16870	21133
	2 P absorbée (W)			1825	2379	2920	3447	3960	4459	4945	5417
	3 I absorbée (A)			5.49	6	6.54	7.11	7.72	8.35	9.02	9.72
55	1 P frigorifique (W)				2695	4275	6339	8887	11917	15430	19427
	2 P absorbée (W)				2388	2955	3520	4082	4643	5201	5757
	3 I absorbée (A)				6.01	6.58	7.2	7.86	8.58	9.35	10.17
60	1 P frigorifique (W)				2287	3702	5580	7921	10724	13991	17720
	2 P absorbée (W)				2397	2990	3593	4205	4826	5457	6097
	3 I absorbée (A)				6.02	6.62	7.28	8.01	8.81	9.67	10.61

60 Hz R134a

4 T condensation	5 T évaporation (°C)		-25	-20	-15	-10	-5	0	5	10	15
40	1 P frigorifique (W)		1463	2716	4585	7070	10171	13888	18222	23172	28738
	2 P absorbée (W)		1326	2036	2708	3342	3937	4494	5013	5493	5935
	3 I absorbée (A)		4.51	5.04	5.6	6.19	6.81	7.45	8.13	8.83	9.57
50	1 P frigorifique (W)			2113	3629	5718	8379	11612	15416	19793	24742
	2 P absorbée (W)			2028	2729	3423	4110	4790	5462	6128	6786
	3 I absorbée (A)			5.06	5.62	6.26	6.96	7.74	8.6	9.52	10.52
55	1 P frigorifique (W)				3151	5042	7483	10473	14014	18104	22745
	2 P absorbée (W)				2740	3464	4196	4937	5687	6445	7211
	3 I absorbée (A)				5.63	6.29	7.04	7.89	8.83	9.87	11
60	1 P frigorifique (W)				2673	4366	6586	9335	12611	16415	20747
	2 P absorbée (W)				2750	3505	4283	5085	5912	6762	7637
	3 I absorbée (A)				5.64	6.32	7.12	8.04	9.07	10.21	11.47

1 = refrigerating capacity 2 = watt input 3 = current 4 = condensing temperature 5 = evaporating temperature

Nota : Les caractéristiques données dans cette fiche technique peuvent évoluer sans avis préalable, avec les améliorations que "TECUMSEH EUROPE" entend toujours apporter à sa production.

Note : "TECUMSEH EUROPE", in a constant endeavour to improve its products reserves the right to change any information contained in this leaflet without prior warning.