

# Compresseur / Compressor

Code tension / Voltage code : T

# TAGD4610Z

Froid commercial et industriel positif (HP)

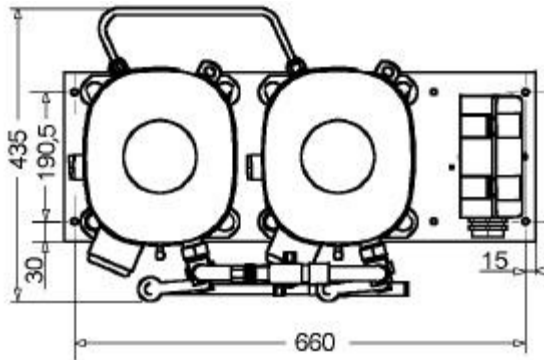
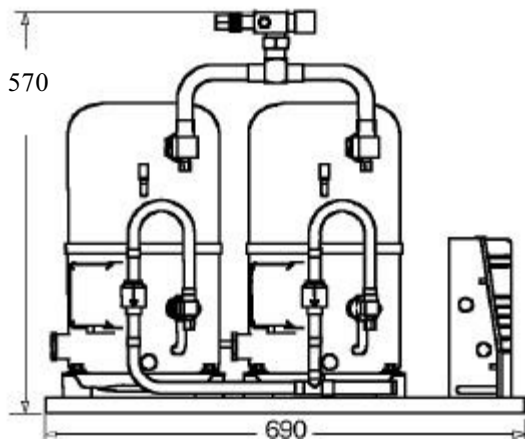
Commercial & industrial application (HBP)

400-440V / 50-60Hz - 3~

## R404A

## N° 227EX-T - ind d

Conditions <i>Conditions</i>	fréquence <i>frequency</i>	Prod frigorifique nominale / <i>nominal refrigerating capacity</i>			Puis. sonore <i>Sound level</i>
		Watts	Kcal/h	BTU/h	
EN 12900*	50 Hz	22146	19046	75518	ISO 3745 / ISO 3743-1
EN 12900*	60 Hz	26824	23069	91470	
Cecomaf	50 Hz	20898			86 dBA
Cecomaf	60 Hz	25473			



Cylindrée / *Displacement* : 201.4 cm<sup>3</sup>  
 Poids net / *Net weight* : 109 Kg  
 Charge en huile / *Oil charge* : 3920 cm<sup>3</sup>  
 Type d'huile / *Oil type* : P.O.E /  
 Détente / *Expansion device* : Capillaire/Détendeur  
*Capillary/Exp° valve*  
 Refroidissement / *Cooling* : Ventilé / *Forced*

Résistance à 20° C / *Windings resistances at 20° C*  
 Phases 1,2,3. / *Phase Nr 1,2,3* : 7.2 Ohms

Intensité / *Current*  
 nom. / *Rated current RLA* : 15.6 / 18 A  
 max. / *Max current* : 26.8 / 30.2 A  
 dém. / *Start current LRA* : 90 / 96 A

Ap. Electrique / *Electrical equipment* : TRI

Protecteur / *Overload* : Interne / *Internal*

\* EN 12900: T°cond.+50°C / T°évap. +5°C / T°gas aspirés. +20°C / Sous refroidissement. OK

\* EN 12900 : Cond. T° +50°C / Evap. T° +5°C / Return gas T° +20°C / Subcooling. OK

Pour conduites Ø ext / *For tubing O.D.*

Aspiration <i>Suction</i>	Refoulement <i>Discharge</i>	Charge <i>Process</i>
28.6 (1"1/8)	15.9 (5/8")	9.5 (3/8")

Les caractéristiques données dans cette fiche technique peuvent évoluer sans avis préalable, avec les améliorations que 'TECUMSEH EUROPE' entend toujours apporter à sa production.  
 'TECUMSEH EUROPE', in a constant endeavour to improve its products reserves the right to change any information contained in this leaflet without prior warning.



