

Compresseur / Compressor
Code tension / Voltage code : T

TAG4561Z

Froid commercial et industriel positif (HP)
Commercial & industrial application (HBP)

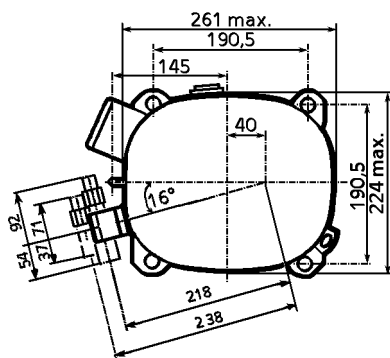
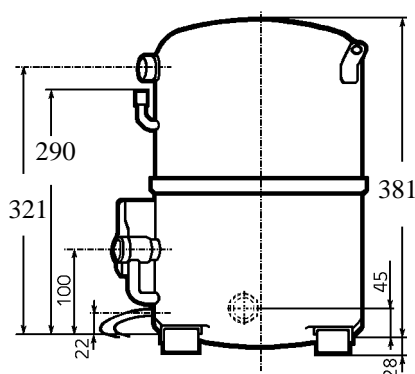
400-440V / 50-60Hz - 3~

R404A



N° 227GU-T - ind i

Conditions <i>Conditions</i>	fréquence <i>frequency</i>	Prod frigorifique nominale / <i>nominal refrigerating capacity</i>			Puis. sonore <i>Sound level</i>
		Watts	Kcal/h	BTU/h	
EN12900*	50 Hz	12297	10575	41933	ISO 3745 / ISO 3743-1
EN12900*	60 Hz	15239	13106	51965	
Cecomaf	50 Hz	11700			83 dBA
Cecomaf	60 Hz	14703			



Cylindrée / *Displacement* : 112.5 cm³
 Poids net / *Net weight* : 46 Kg
 Charge en huile / *Oil charge* : 1960 cm³
 Type d'huile / *Oil type* : P.O.E /
 Détente / *Expansion device* : Capillaire/Détendeur
Capillary/Exp° valve
 Refroidissement / *Cooling* : Ventilé / *Forced*

Résistance à 20° C / *Windings resistances at 20° C*
 Phases 1,2,3. / *Phase Nr 1,2,3* : 3.2 Ohms

Intensité / *Current*
 nom. / *Rated current RLA* : 9 / 10 A
 max. / *Max current* : 14 / 14 A
 dém. / *Start current LRA* : 51 / 55 A

Ap. Electrique / *Electrical equipment* : TRI

Protecteur / *Overload* : Interne / *Internal*

* EN 12900: T°cond.+50°C / T°évap. +5°C / T°gas aspirés. +20°C / Sous refroidissement. OK

* EN 12900 : Cond. T° +50°C / Evap. T° +5°C / Return gas T° +20°C / Subcooling. OK

Pour conduites Ø ext / *For tubing O.D.*

Aspiration <i>Suction</i>	Refoulement <i>Discharge</i>	Charge <i>Process</i>
28.6 (1"1/8)	15.9 (5/8")	6.35 (1/4")

Les caractéristiques données dans cette fiche technique peuvent évoluer sans avis préalable, avec les améliorations que 'TECUMSEH EUROPE' entend toujours apporter à sa production.
 'TECUMSEH EUROPE', in a constant endeavour to improve its products reserves the right to change any information contained in this leaflet without prior warning.



TAG4561Z	Tension T : 400V 3~ 50Hz / 440V 3~ 60 Hz	R404A	N°227GU-T	Ind i
-----------------	---	--------------	------------------	--------------

Les performances sont données dans les **conditions EN 12900** :
Elles sont certifiées uniquement en 50 Hz

Gaz aspirés : 20°C
Sous refroidissement : 0°K

The performance data are in **EN 12900 conditions** :
They are only certified in 50 Hz

Return gas : 20°C
Subcooling : 0°K

50 Hz R404A

4 T condensation	5 T évaporation (°C)		-25	-20	-15	-10	-5	0	5	10	15
30	1 P frigorifique (W)		4437	5990	7847	10057	12669	15732	19295	23405	28113
	2 P absorbée (W)		2391	2781	3154	3525	3911	4324	4782	5300	5891
	3 I absorbée (A)		4.42	4.86	5.33	5.82	6.33	6.86	7.42	8	8.6
40	1 P frigorifique (W)			4594	6210	8083	10261	12793	15728	19115	23001
	2 P absorbée (W)			2813	3276	3717	4153	4597	5064	5572	6133
	3 I absorbée (A)			4.87	5.43	6.01	6.61	7.23	7.88	8.55	9.24
50	1 P frigorifique (W)				4560	6133	7914	9953	12297	14997	18100
	2 P absorbée (W)				3269	3817	4338	4848	5362	5896	6464
	3 I absorbée (A)				5.45	6.12	6.82	7.53	8.27	9.03	9.81
60	1 P frigorifique (W)					4173	5595	7177	8969	11018	13375
	2 P absorbée (W)					3765	4409	5022	5618	6214	6824
	3 I absorbée (A)					6.17	6.95	7.76	8.59	9.44	10.31

60 Hz R404A

4 T condensation	5 T évaporation (°C)		-25	-20	-15	-10	-5	0	5	10	15
30	1 P frigorifique (W)		5645	7582	9924	12635	15679	19019	22621	26448	30464
	2 P absorbée (W)		2996	3526	4051	4581	5132	5716	6347	7037	7800
	3 I absorbée (A)		4.82	5.53	6.28	7.07	7.89	8.74	9.63	10.55	11.51
40	1 P frigorifique (W)			5846	7829	10163	12812	15740	18911	22288	25837
	2 P absorbée (W)			3523	4143	4746	5346	5955	6587	7256	7973
	3 I absorbée (A)			5.55	6.36	7.21	8.09	9.01	9.97	10.96	11.98
50	1 P frigorifique (W)				5842	7782	10019	12517	15239	18150	21214
	2 P absorbée (W)				4093	4817	5515	6198	6880	7575	8296
	3 I absorbée (A)				6.35	7.26	8.21	9.2	10.21	11.27	12.36
60	1 P frigorifique (W)					5271	7079	9129	11386	13814	16377
	2 P absorbée (W)					4688	5531	6337	7119	7889	8662
	3 I absorbée (A)					7.23	8.24	9.29	10.37	11.49	12.64

1 = refrigerating capacity 2 = watt input 3 = current 4 = condensing temperature 5 = evaporating temperature

Nota : Les caractéristiques données dans cette fiche technique peuvent évoluer sans avis préalable, avec les améliorations que "TECUMSEH EUROPE" entend toujours apporter à sa production.

Note : "TECUMSEH EUROPE", in a constant endeavour to improve its products reserves the right to change any information contained in this leaflet without prior warning.