

Compresseur / Compressor
Code tension / Voltage code : T

TAG4546Z

Froid commercial et industriel positif (HP)
Commercial & industrial application (HBP)

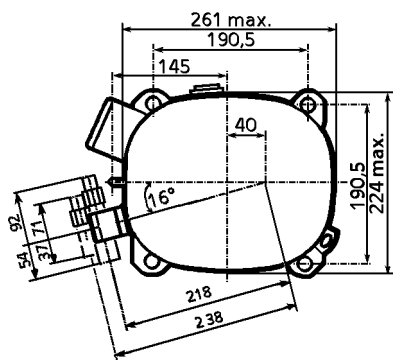
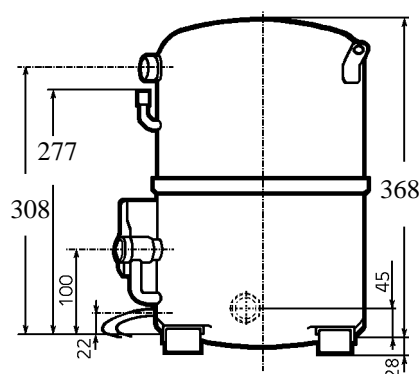
400-440V / 50-60Hz - 3~

R404A



N° 227CU-T - ind g

Conditions <i>Conditions</i>	fréquence <i>frequency</i>	Prod frigorifique nominale / <i>nominal refrigerating capacity</i>			Puis. sonore <i>Sound level</i>
		Watts	Kcal/h	BTU/h	
EN12900*	50 Hz	9878	8495	33684	ISO 3745 / ISO 3743-1 83 dBA
EN12900*	60 Hz	11886	10222	40531	
Cecomaf	50 Hz	9326			
Cecomaf	60 Hz	11229			



Cylindrée / *Displacement* : 90.2 cm³
 Poids net / *Net weight* : 44 Kg
 Charge en huile / *Oil charge* : 1960 cm³
 Type d'huile / *Oil type* : P.O.E /
 Détente / *Expansion device* : Capillaire/Détendeur
Capillary/Exp° valve
 Refroidissement / *Cooling* : Ventilé / *Forced*

Résistance à 20° C / *Windings resistances at 20° C*
 Phases 1,2,3. / *Phase Nr 1,2,3* : 4.3 Ohms

Intensité / *Current*
 nom. / *Rated current RLA* : 7 / 8 A
 max. / *Max current* : 11.4 / 11.4 A
 dém. / *Start current LRA* : 40 / 44 A

Ap. Electric / *Electrical equipment* : TRI

Protecteur / *Overload* : Interne / *Internal*

* EN 12900: T° cond. +50°C / T° évap. +5°C / T° gas aspirés. +20°C / Sous refroidissement. OK

* EN 12900 : Cond. T° +50°C / Evap. T° +5°C / Return gas T° +20°C / Subcooling. OK

Pour conduites Ø ext / *For tubing O.D.*

Aspiration <i>Suction</i>	Refoulement <i>Discharge</i>	Charge <i>Process</i>
22.2 (7/8")	15.9 (5/8")	6.35 (1/4")

Les caractéristiques données dans cette fiche technique peuvent évoluer sans avis préalable, avec les améliorations que 'TECUMSEH EUROPE' entend toujours apporter à sa production.
 'TECUMSEH EUROPE', in a constant endeavour to improve its products reserves the right to change any information contained in this leaflet without prior warning.



TAG4546Z	Tension T : 400V 3~ 50Hz / 440V 3~ 60 Hz	R404A	N°227CU-T	Ind g
-----------------	---	--------------	------------------	--------------

Les performances sont données dans les **conditions EN 12900** :
Elles sont certifiées uniquement en 50 Hz

Gaz aspirés : 20°C
Sous refroidissement : 0°K

The performance data are in **EN 12900 conditions** :
They are only certified in 50 Hz

Return gas : 20°C
Subcooling : 0°K

50 Hz R404A

4 T condensation	5 T évaporation (°C)		-25	-20	-15	-10	-5	0	5	10	15
30	1 P frigorifique (W)		3296	4578	6126	7972	10149	12690	15628	18995	22823
	2 P absorbée (W)		1863	2196	2500	2781	3042	3288	3525	3757	3988
	3 I absorbée (A)		3.97	4.39	4.8	5.18	5.55	5.91	6.24	6.56	6.87
40	1 P frigorifique (W)			3394	4721	6287	8125	10267	12746	15595	18846
	2 P absorbée (W)			2168	2558	2916	3247	3555	3846	4124	4394
	3 I absorbée (A)			4.35	4.86	5.35	5.83	6.29	6.73	7.16	7.57
50	1 P frigorifique (W)				3370	4646	6134	7867	9878	12198	14861
	2 P absorbée (W)				2497	2951	3371	3761	4125	4469	4797
	3 I absorbée (A)				4.78	5.37	5.96	6.52	7.07	7.6	8.12
60	1 P frigorifique (W)					3109	4238	5552	7084	8866	10931
	2 P absorbée (W)					2846	3374	3864	4321	4749	5154
	3 I absorbée (A)					5.25	5.94	6.61	7.27	7.9	8.53

60 Hz R404A

4 T condensation	5 T évaporation (°C)		-25	-20	-15	-10	-5	0	5	10	15
30	1 P frigorifique (W)		4063	5707	7617	9828	12377	15298	18628	22403	26659
	2 P absorbée (W)		2302	2762	3192	3592	3960	4298	4603	4876	5116
	3 I absorbée (A)		4.37	4.83	5.28	5.7	6.11	6.5	6.87	7.22	7.55
40	1 P frigorifique (W)			4159	5864	7793	9980	12461	15274	18453	22034
	2 P absorbée (W)			2643	3174	3675	4146	4585	4994	5370	5715
	3 I absorbée (A)			4.79	5.35	5.89	6.41	6.92	7.41	7.87	8.32
50	1 P frigorifique (W)				4064	5713	7542	9588	11886	14472	17382
	2 P absorbée (W)				3015	3622	4199	4746	5263	5748	6201
	3 I absorbée (A)				5.25	5.91	6.55	7.18	7.78	8.37	8.93
60	1 P frigorifique (W)					3641	5115	6728	8515	10512	12754
	2 P absorbée (W)					3425	4114	4774	5403	6001	6569
	3 I absorbée (A)					5.77	6.53	7.27	7.99	8.69	9.38

1 = refrigerating capacity 2 = watt input 3 = current 4 = condensing temperature 5 = evaporating temperature

Nota : Les caractéristiques données dans cette fiche technique peuvent évoluer sans avis préalable, avec les améliorations que "TECUMSEH EUROPE" entend toujours apporter à sa production.

Note : "TECUMSEH EUROPE", in a constant endeavour to improve its products reserves the right to change any information contained in this leaflet without prior warning.