

Compresseur / Compressor  
Code tension / Voltage code : F

**FH4540Z**

Froid commercial et industriel positif (HP)  
Commercial & industrial application (HBP)

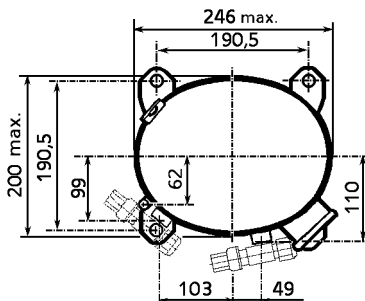
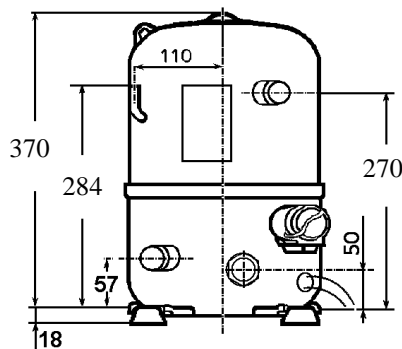
220-240V / 50Hz - 1~

R404A



N° 226LT-F - ind f

Conditions <i>Conditions</i>	fréquence <i>frequency</i>	Prod frigorifique nominale / <i>nominal refrigerating capacity</i>			Puis. sonore <i>Sound level</i>
		Watts	Kcal/h	BTU/h	
EN12900	50 Hz	8335	7168	28422	ISO 3745 / ISO 3743-1
Cecomaf	50 Hz	8082			80 dBA



\* EN 12900: T°cond.+50°C / T°évap. +5°C / T°gas aspirés. +20°C / Sous refroidissement. 0K

\* EN 12900 : Cond. T° +50°C / Evap. T° +5°C / Return gas T° +20°C / Subcooling. 0K

Cylindrée / *Displacement* : 74.2 cm<sup>3</sup>  
Poids net / *Net weight* : 36.4 Kg  
Charge en huile / *Oil charge* : 1480 cm<sup>3</sup>  
Type d'huile / *Oil type* : P.O.E /  
Détente / *Expansion device* : Capillaire/Détendeur  
*Capillary/Exp° valve*

Refroidissement / *Cooling* : Ventilé / *Forced*

Résistance à 20° C / *Windings resistances at 20° C*

Phase princ. / *Main Winding* : 0.6 Ohms  
aux. / *Auxiliary Winding* : 2.8 Ohms

Intensité / *Current*

nom. / *Rated current RLA* : 19.4 A  
max. / *Max current* : 27 A  
dém. / *Start current LRA* : 88 A

Ap. Electrique / *Electrical equipment* : CSR

Protecteur / *Overload* : Interne / *Internal*

Relais potentiel / *Potential relay* : RVA6M\*\*  
enclenchement / *Pick up* : 239/268V  
déclenchement / *Drop out* : 60/135V  
Option / *optional* : 3ARR3\*4AA\*

Condensateur dém. / *Start capacitor* : 156 µF / 330 V

Condensateur Perm. / *Run capacitor* : 45 µF / 400 V

Pour conduites Ø ext / *For tubing O.D.*

Aspiration <i>Suction</i>	Refoulement <i>Discharge</i>	Charge <i>Process</i>
22.2 (7/8")	12.7 (1/2")	6.35 (1/4")

Les caractéristiques données dans cette fiche technique peuvent évoluer sans avis préalable, avec les améliorations que 'TECUMSEH EUROPE' entend toujours apporter à sa production.  
'TECUMSEH EUROPE', in a constant endeavour to improve its products reserves the right to change any information contained in this leaflet without prior warning.



L'UNITE  
HERMETIQUE



Tecumseh

<b>FH4540Z</b>	Tension F : 220 - 240V 1~ 50 Hz	R404A	N°226LT-F	Ind f
----------------	---------------------------------	-------	-----------	-------

Les performances sont données dans les <b>conditions EN 12900</b> : Elles sont certifiées uniquement en 50 Hz	Gaz aspirés : 20°C Sous refroidissement : 0°K
The performance data are in <b>EN 12900 conditions</b> : They are only certified in 50 Hz	Return gas : 20°C Subcooling : 0°K

© Tecumseh Europe

<b>50 Hz R404A</b>											
4   T condensation	5   T évaporation	(°C)	-25	-20	-15	-10	-5	0	5	10	15
<b>30</b>	1   P frigorifique	(W)	3057	4063	5243	6616	8201	10017	12083	14417	17039
	2   P absorbée	(W)	1905	2151	2396	2646	2904	3174	3461	3768	4101
	3   I absorbée	(A)	10.36	11.23	12.18	13.21	14.32	15.51	16.78	18.13	19.57
<b>40</b>	1   P frigorifique	(W)		3340	4401	5604	6967	8509	10250	12207	14400
	2   P absorbée	(W)		2242	2531	2820	3112	3413	3725	4054	4404
	3   I absorbée	(A)		11.49	12.56	13.71	14.93	16.24	17.63	19.1	20.65
<b>50</b>	1   P frigorifique	(W)			3445	4486	5635	6912	<b>8335</b>	9924	11696
	2   P absorbée	(W)			2592	2926	3260	3598	<b>3943</b>	4301	4675
	3   I absorbée	(A)			12.81	14.08	15.42	16.84	<b>18.35</b>	19.93	21.6
<b>60</b>	1   P frigorifique	(W)				3231	4174	5194	6308	7535	8895
	2   P absorbée	(W)				2943	3325	3707	4093	4486	4892
	3   I absorbée	(A)				14.31	15.77	17.31	18.94	20.64	22.42

1 = refrigerating capacity      2 = watt input      3 = current      4 = condensing temperature      5 = evaporating temperature

Nota : Les caractéristiques données dans cette fiche technique peuvent évoluer sans avis préalable, avec les améliorations que "TECUMSEH EUROPE" entend toujours apporter à sa production.

Note : "TECUMSEH EUROPE", in a constant endeavour to improve its products reserves the right to change any information contained in this leaflet without prior warning.