

Compresseur / Compressor
Code tension / Voltage code : FZ

CAJ2464Z-FZ

Froid commercial négatif (BP)
Low back pressure commercial application

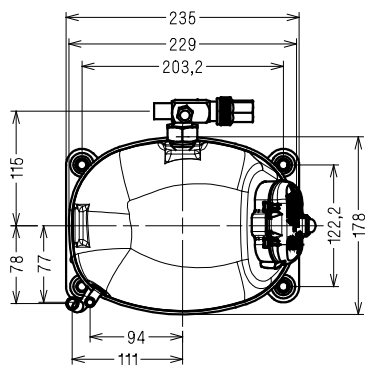
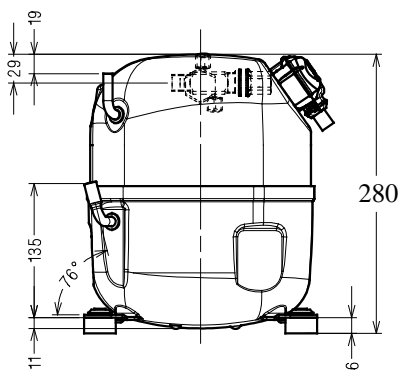
220-240V / 50Hz - 1~

R404A



N° 124ST-FZ - ind a

Conditions Conditions	fréquence frequency	Prod frigorifique nominale / nominal refrigerating capacity			Puis. sonore Sound level
		Watts	Kcal/h	BTU/h	
EN12900*	50 Hz	828	712	2823	ISO 3745 / ISO 3743-1
					61 dBA



Cylindrée / Displacement : 34.5 cm³
Poids net / Net weight : 22.2 Kg
Charge en huile / Oil charge : 475 cm³
Type d'huile / Oil type : P.O.E /
Détente / Expansion device : Capillaire/Détendeur
 Capillary/Exp° valve
Refroidissement / Cooling : Ventilé / Forced

Résistance à 20° C / Windings resistances at 20° C

Phase princ. / Main Winding : 1.6 Ohms
 aux. / Auxiliary Winding : 6.5 Ohms

Intensité / Current

nom. / Rated current RLA : 5.7 A
 max. / Max current : 10 A
 dém. / Start current LRA : 40 A

Ap. Electrique / Electrical equipment : CSR

Protecteur / Overload : MST16AFZ

Temporisation / Time check : 2.8s - 5.2s / 38 A
 T° ouverture / Opening temp.: 120° C
 fermeture / Closing temp. : 61° C
 Option / optional :

Relais potentiel / Potential relay : RVA6M**

enclenchement / Pick up : 239/268V
 déclenchement / Drop out : 60/135V
 Option / optional : 3ARR3*4AA*

Condensateur dém. / Start capacitor : 88 µF / 330 V

Condensateur Perm./ Run capacitor : 20 µF / 400 V

* EN12900: T°cond.+40°C / T°évap.-35°C/ T°gas aspirés. +20°C /
 Sous refroidissement. OK

* EN 12900 : Cond. T° +40°C / Evap. T° -35°C / Return gas T° +20°C /
 Subcooling. OK

Pour conduites Ø ext / For tubing O.D.

Aspiration Suction	Refoulement Discharge	Charge Process
15.9 (5/8")	9.5 (3/8")	6.35 (1/4")

Les caractéristiques données dans cette fiche technique peuvent évoluer sans avis préalable, avec les améliorations que 'Tecumseh' entend toujours apporter à sa production.
 'Tecumseh', in a constant endeavour to improve its products reserves the right to change any information contained in this leaflet without prior warning.



Tecumseh

CAJ2464Z-FZ	Tension FZ : 220 - 240V 1~ 50 Hz	R404A	N°124ST-FZ	Ind a
--------------------	---	--------------	-------------------	--------------

Les performances sont données dans les conditions EN 12900 : Elles sont certifiées uniquement en 50 Hz	Gaz aspirés : 20°C Sous refroidissement : 0°K
The performance data are in EN 12900 conditions : They are only certified in 50 Hz	Return gas : 20°C Subcooling : 0°K

© Tecumseh

50 Hz R404A									
4 T condensation	5 T évaporation	(°C)	-40	-35	-30	-25	-20	-15	-10
30	1 P frigorifique	(W)	760	1036	1371	1772	2243	2792	3425
	2 P absorbée	(W)	723	835	948	1061	1176	1293	1411
	3 I absorbée	(A)	4.13	4.5	4.91	5.37	5.87	6.43	7.03
40	1 P frigorifique	(W)	589	828	1116	1459	1864	2336	2882
	2 P absorbée	(W)	714	845	979	1116	1257	1401	1550
	3 I absorbée	(A)	4.08	4.55	5.06	5.62	6.22	6.88	7.58
50	1 P frigorifique	(W)		623	862	1146	1482	1876	2334
	2 P absorbée	(W)		833	988	1149	1315	1487	1666
	3 I absorbée	(A)		4.54	5.15	5.81	6.51	7.27	8.07
60	1 P frigorifique	(W)			613	837	1103	1416	1785
	2 P absorbée	(W)			979	1162	1354	1554	1763
	3 I absorbée	(A)			5.18	5.94	6.74	7.6	8.5
1 = refrigerating capacity 2 = watt input 3 = current 4 = condensing temperature 5 = evaporating temperature									

Nota : Les caractéristiques données dans cette fiche technique peuvent évoluer sans avis préalable, avec les améliorations que "Tecumseh" entend toujours apporter à sa production.

Note : "Tecumseh", in a constant endeavour to improve its products reserves the right to change any information contained in this leaflet without prior warning.