

Compresseur / Compressor
Code tension / Voltage code : FZ

AJ5513C-FZ

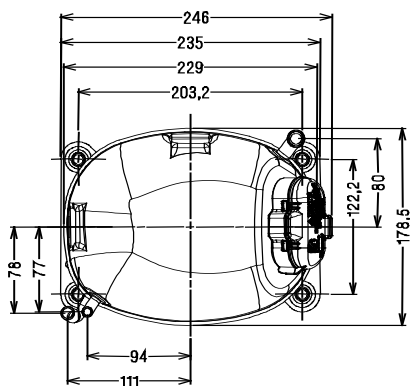
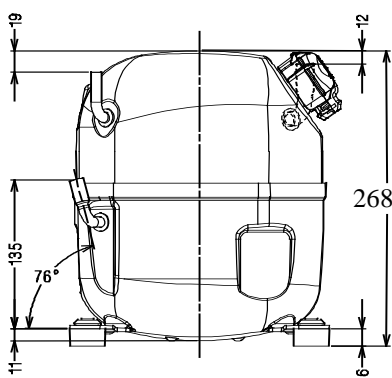
Conditionnement d'air
Air conditioning (A.C.)

220-240V / 50Hz - 1~

R407C

N° 341GG-FZ - ind a

Conditions Conditions	fréquence frequency	Prod frigorifique nominale / nominal refrigerating capacity			Puis. sonore Sound level
		Watts	Kcal/h	BTU/h	
EN12900*	50 Hz	2751	2366	9386	ISO 3745 / ISO 3743-1
					66 dBA



Cylindrée / Displacement : 24.2 cm³
Poids net / Net weight : 19.4 Kg
Charge en huile / Oil charge : 475 cm³
Type d'huile / Oil type : P.O.E /
Détente / Expansion device : Capillaire
 Capillary
Refroidissement / Cooling : Ventilé / Forced

Résistance à 20° C / Windings resistances at 20° C
 Phase princ. / Main Winding : 1.85 Ohms
 aux. / Auxiliary Winding : 11.1 Ohms

Intensité / Current
 nom. / Rated current RLA : 6 A
 max. / Max current : 9.3 A
 dém. / Start current LRA : 32 A

Ap. Electrique / Electrical equipment : PTCSR,CSR,PSC

Protecteur / Overload : MST18AIW
 Temporisation / Time Check : 2.8s - 5.2s / 29 A
 T° ouverture / Opening temp.: 135° C
 fermeture / Closing temp. : 61° C
 Option / optional : T0610

Relais potentiel / Potential relay : RVA6M**
 enclenchement / Pick up : 239/268V
 déclenchement / Drop out : 60/135V
 Option / optional : 3ARR3*4AA*

Condensateur dém. / Start capacitor : 21 µF / 330 V
Condensateur Perm./ Run capacitor : 17.5 µF / 400 V

* EN12900: T° cond. +50°C / T° évap. +5°C / Surchauffe. 10K / Sous refroidissement. 0K

* EN 12900 : Cond. T° +50°C / Evap. T° +5°C / Superheating 10K / Subcooling. 0K

Pour conduites Ø ext / For tubing O.D.

Aspiration Suction	Refoulement Discharge	Charge Process
9.5 (3/8")	6.35 (1/4")	6.35 (1/4")

Les caractéristiques données dans cette fiche technique peuvent évoluer sans avis préalable, avec les améliorations que 'Tecumseh' entend toujours apporter à sa production.
 'Tecumseh', in a constant endeavour to improve its products reserves the right to change any information contained in this leaflet without prior warning.



Tecumseh

AJ5513C-FZ

Tension FZ : 220 - 240V 1~ 50 Hz

R407C**N°341GG-FZ****Ind a**Les performances sont données dans les **conditions EN 12900** :

Surchauffe : 10°K

Sous refroidissement : 0°K

The performance data are in **EN 12900 conditions** :

Superheat : 10°K

Subcooling : 0°K

© Tecumseh

50 Hz R407C

4 T condensation	5 T évaporation (°C)		-25	-20	-15	-10	-5	0	5	10	15
30	1 P frigorifique (W)		506	786	1185	1703	2340	3096	3970	4963	6075
	2 P absorbée (W)		413	588	733	849	935	992	1020	1018	986
	3 I absorbée (A)		4.46	4.48	4.53	4.59	4.68	4.79	4.92	5.07	5.25
40	1 P frigorifique (W)			633	954	1388	1933	2591	3361	4243	5237
	2 P absorbée (W)			586	729	853	957	1041	1105	1150	1174
	3 I absorbée (A)			4.2	4.4	4.61	4.84	5.08	5.34	5.62	5.92
50	1 P frigorifique (W)					1074	1528	2087	2751	3521	4397
	2 P absorbée (W)					858	977	1087	1186	1275	1353
	3 I absorbée (A)					4.63	5	5.38	5.77	6.17	6.58
60	1 P frigorifique (W)							1582	2141	2798	3554
	2 P absorbée (W)							1129	1261	1392	1523
	3 I absorbée (A)							5.68	6.19	6.72	7.25

1 = refrigerating capacity 2 = watt input 3 = current 4 = condensing temperature 5 = evaporating temperature

Nota : Les caractéristiques données dans cette fiche technique peuvent évoluer sans avis préalable, avec les améliorations que "Tecumseh" entend toujours apporter à sa production.

Note : "Tecumseh", in a constant endeavour to improve its products reserves the right to change any information contained in this leaflet without prior warning.