

Compresseur / Compressor  
Code tension / Voltage code : FZ

# AE2420Z-FZ1C

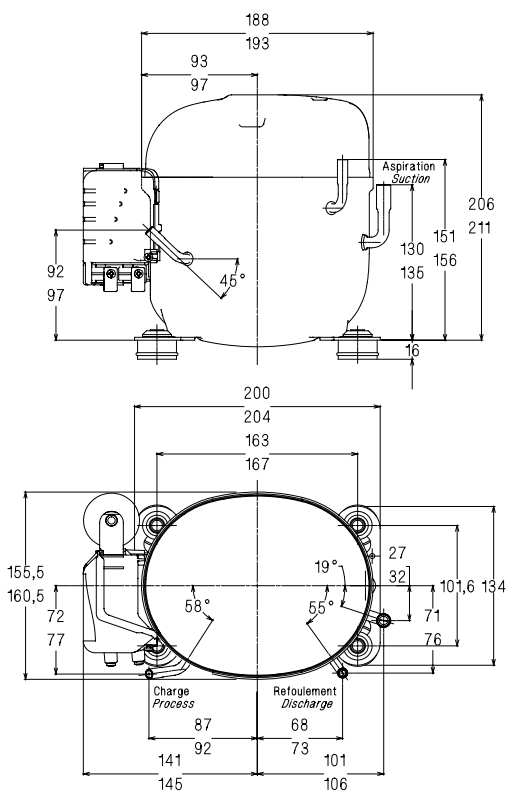
Froid domestique et froid commercial négatif (petite puissance)  
Electrodomestic & small L.B.P. commercial applications

220-240V / 50Hz - 1~

R404A

N° 122QS-FZ - ind a

Conditions <i>Conditions</i>	fréquence <i>frequency</i>	Prod frigorifique nominale / <i>nominal refrigerating capacity</i>			Puis. sonore <i>Sound level</i>
		Watts	Kcal/h	BTU/h	
EN12900*	50 Hz	246	212	839	ISO 3745 / ISO 3743-1
Cecomaf	50 Hz	323			54 dBA



Cylindrée / *Displacement* : 9.35 cm<sup>3</sup>  
 Poids net / *Net weight* : 11.5 Kg  
 Charge en huile / *Oil charge* : 380 cm<sup>3</sup>  
 Type d'huile / *Oil type* : P.O.E /  
 Détente / *Expansion device* : Capillaire/Détendeur  
 Capillaire/Exp° valve  
 Refroidissement / *Cooling* : Ventilé / Forced

Résistance à 20° C / *Windings resistances at 20° C*  
 Phase princ. / *Main Winding* : 4.75 Ohms  
 aux. / *Auxiliary Winding* : 14.6 Ohms

Intensité / *Current*  
 nom. / *Rated current RLA* : 2.3 A  
 max. / *Max current* : 4.4 A  
 dém. / *Start current LRA* : 16.4 A

Ap. Electrique / *Electrical equipment* : CSIR

Protecteur / *Overload* : MST28APK  
 Temporisation / *Time Check* : 7.5s - 14s / 12.2 A  
 T° ouverture / *Opening temp.* : 105° C  
 fermeture / *Closing temp.* : 61° C  
 Option / *optional* :

Relais Intensité / *Current relay* : MTRP49  
 enclenchement / *Pick up* : 8,2A  
 déclenchement / *Drop out* : 7A  
 Option / *optional* :

Condensateur dém. / *Start capacitor* : 100 µF / 250 V

\* EN12900: T°cond.+40°C / T°évap.-35°C / T°gas aspirés. +20°C /  
 Sous refroidissement. OK  
 \* EN 12900 : Cond. T° +40°C / Evap. T° -35°C / Return gas T° +20°C /  
 Subcooling. OK

Pour conduites Ø ext / *For tubing O.D.*

Aspiration <i>Suction</i>	Refolement <i>Discharge</i>	Charge <i>Process</i>
9.5 (3/8")	6.35 (1/4")	6.35 (1/4")

Les caractéristiques données dans cette fiche technique peuvent évoluer sans avis préalable, avec les améliorations que 'TECUMSEH EUROPE' entend toujours apporter à sa production.  
 'TECUMSEH EUROPE', in a constant endeavour to improve its products reserves the right to change any information contained in this leaflet without prior warning.



Tecumseh

<b>AE2420Z-FZ1C</b>	Tension FZ : 220 - 240V 1~ 50 Hz	R404A	N°122QS-FZ	Ind a
---------------------	----------------------------------	-------	------------	-------

Les performances sont données dans les <b>conditions EN 12900</b> :	Gaz aspirés :	20°C
	Sous refroidissement :	0°K
The performance data are in <b>EN 12900 conditions</b> :	Return gas :	20°C
	Subcooling :	0°K

<b>50 Hz R404A</b>									
4   T condensation	5   T évaporation	(°C)	<b>-40</b>	<b>-35</b>	<b>-30</b>	<b>-25</b>	<b>-20</b>	<b>-15</b>	<b>-10</b>
<b>30</b>	1   P frigorifique	(W)	224	305	404	522	661	824	1012
	2   P absorbée	(W)	214	246	279	312	345	378	411
	3   I absorbée	(A)	1.83	1.89	1.97	2.07	2.19	2.32	2.46
<b>40</b>	1   P frigorifique	(W)	175	<b>246</b>	332	434	555	695	858
	2   P absorbée	(W)	215	<b>252</b>	291	331	372	414	456
	3   I absorbée	(A)	1.79	<b>1.89</b>	2.01	2.14	2.29	2.46	2.64
<b>50</b>	1   P frigorifique	(W)		188	260	345	445	563	699
	2   P absorbée	(W)		253	299	346	395	446	499
	3   I absorbée	(A)		1.88	2.04	2.21	2.39	2.59	2.81
<b>60</b>	1   P frigorifique	(W)			188	255	334	427	537
	2   P absorbée	(W)			303	359	417	478	541
	3   I absorbée	(A)			2.05	2.26	2.48	2.72	2.97

1 = refrigerating capacity      2 = watt input      3 = current      4 = condensing temperature      5 = evaporating temperature

Nota : Les caractéristiques données dans cette fiche technique peuvent évoluer sans avis préalable, avec les améliorations que "TECUMSEH EUROPE" entend toujours apporter à sa production.

Note : "TECUMSEH EUROPE", in a constant endeavour to improve its products reserves the right to change any information contained in this leaflet without prior warning.