

Technical Data Sheet

ENGINEERING
TOMORROW



Compressor model **B43H**
Voltage **220-240V 50/60Hz ~1**
Refrigerant **R134a**

APPLICATION

COMPRESSOR

MOTOR

Application	Low Back Pressure	Displacement	4,30 cm ³	Nominal Power	1/7 hp
Refrigerant	R134a	Diameter	19,00 mm	Voltage/Frequency	220-240V 50Hz
Evaporating Temp.	-35,0 °C to -15,0 °C	Stroke	7,60 mm	Voltage range	187-255 V
Expansion	Capillar	Net Weight	5,40 Kg	Type	RSIR
Comp. Cooling	Static/Fan cooled	Oil type	ISO VG 15 ESTER	Phase number	1 PH
Max. ambient temp.	43,0 °C	Oil charge	130 cm ³	Locked Rotor Amps (LRA)	4,27 A
Compatible refriger.	R1234yf			Main W. resist. at 25°C	26,50 Ω
				Start W. resist. at 25°C	9,40 Ω

NOMINAL PERFORMANCE

	ASHRAE	CECOMAF
Cooling Capacity	84 kCal/h	71 W
COP	1,00 W/W	0,76 W/W
EER	0,86 kCal/Wh	0,66 kCal/Wh
Input Power	97 W	93 W
Current	0,85 A	0,84 A

APPROVALS



TEST CYCLE CONDITIONS

	ASHRAE LBP (B)	CECOMAF LBP (A)
Evaporating temp. (T _e)	-23,3 °C	-25,0 °C
Condensing temp. (T _c)	55,0 °C	55,0 °C
Liquid temp. (T _{liq.})	32,0 °C	55,0 °C
Ambient temp. (T _{amb.})	32,0 °C	32,0 °C
Suction temp. (T _{suction})	32,0 °C	32,0 °C
Voltage/Frequency	220 V 50 Hz	220 V 50 Hz

ELECTRICAL COMPONENTS

	Option 1	Option 2		
Relay				
Reference	JPQII-22 (002)	QP2-22 (002)		
Voltage	V	V		
Resistance	Ω	Ω		
Protector			Option 3	
Reference	BT37-120 (092)	BT37-120A61D3 (092)	DRB15N61A1 (092)	
Current			4,80 A	
Time check			7-16 seg	
Disc temp. (Open/Close)			135,00 / 61,00 °C	

Technical Data Sheet

ENGINEERING
TOMORROW



ASHRAE

Tc °C	Te °C	Cooling Capacity kCal/h	Consumption W	Current A	COP W/W	EER kCal/Wh
40	-35	48	88	0,83	0,63	0,54
40	-30	68	89	0,83	0,90	0,77
40	-25	93	93	0,84	1,17	1,00
40	-23,3	103	95	0,84	1,25	1,08
40	-20	122	101	0,86	1,41	1,21
40	-15	156	113	0,88	1,60	1,38
40	-10	193	129	0,90	1,75	1,50

45	-35	44	85	0,82	0,60	0,51
45	-30	63	87	0,83	0,85	0,73
45	-25	87	93	0,84	1,09	0,94
45	-23,3	96	96	0,84	1,17	1,00
45	-20	115	103	0,86	1,31	1,12
45	-15	148	116	0,88	1,48	1,27
45	-10	184	133	0,91	1,61	1,38

50	-35	39	82	0,81	0,56	0,48
50	-30	58	85	0,82	0,79	0,68
50	-25	81	93	0,84	1,02	0,87
50	-23,3	90	96	0,85	1,09	0,93
50	-20	109	104	0,86	1,21	1,04
50	-15	140	119	0,89	1,37	1,17
50	-10	176	138	0,92	1,48	1,27

55	-35	35	78	0,81	0,52	0,45
55	-30	53	84	0,82	0,74	0,63
55	-25	75	93	0,84	0,94	0,81
55	-23,3	84	97	0,85	1,00	0,86
55	-20	102	106	0,86	1,12	0,96
55	-15	132	122	0,89	1,26	1,08
55	-10	167	142	0,92	1,36	1,17

60	-35	31	75	0,80	0,48	0,41
60	-30	48	82	0,81	0,68	0,58
60	-25	69	93	0,84	0,87	0,74
60	-23,3	78	98	0,85	0,92	0,79
60	-20	95	107	0,87	1,03	0,88
60	-15	124	125	0,90	1,15	0,99
60	-10	158	147	0,93	1,25	1,08

65	-35	27	72	0,79	0,43	0,37
65	-30	43	81	0,81	0,62	0,53
65	-25	63	93	0,84	0,79	0,68
65	-23,3	71	98	0,85	0,84	0,73
65	-20	88	109	0,87	0,94	0,81
65	-15	117	128	0,90	1,06	0,91
65	-10	149	152	0,93	1,15	0,99

CECOMAF

Tc °C	Te °C	Cooling Capacity W	Consumption W	Current A	COP W/W	EER kCal/Wh
40	-35	52	88	0,83	0,59	0,51
40	-30	76	89	0,83	0,86	0,74
40	-25	104	93	0,84	1,11	0,96
40	-23,3	114	95	0,84	1,19	1,03
40	-20	135	101	0,86	1,33	1,15
40	-15	171	113	0,88	1,51	1,30
40	-10	210	129	0,90	1,63	1,41

45	-35	46	85	0,82	0,54	0,47
45	-30	67	87	0,83	0,77	0,67
45	-25	93	93	0,84	1,00	0,86
45	-23,3	102	96	0,84	1,07	0,92
45	-20	122	103	0,86	1,19	1,03
45	-15	155	116	0,88	1,34	1,16
45	-10	193	133	0,91	1,45	1,25

50	-35	39	82	0,81	0,48	0,42
50	-30	59	85	0,82	0,69	0,59
50	-25	82	93	0,84	0,88	0,76
50	-23,3	91	96	0,85	0,94	0,81
50	-20	109	104	0,86	1,05	0,90
50	-15	140	119	0,89	1,17	1,01
50	-10	175	138	0,92	1,27	1,10

55	-35	33	78	0,81	0,42	0,37
55	-30	50	84	0,82	0,60	0,52
55	-25	71	93	0,84	0,76	0,66
55	-23,3	79	97	0,85	0,82	0,71
55	-20	96	106	0,86	0,91	0,78
55	-15	125	122	0,89	1,02	0,88
55	-10	157	142	0,92	1,10	0,95

60	-35	27	75	0,80	0,36	0,31
60	-30	42	82	0,81	0,51	0,44
60	-25	60	93	0,84	0,65	0,56
60	-23,3	68	98	0,85	0,69	0,60
60	-20	83	107	0,87	0,77	0,67
60	-15	109	125	0,90	0,87	0,75
60	-10	140	147	0,93	0,95	0,82

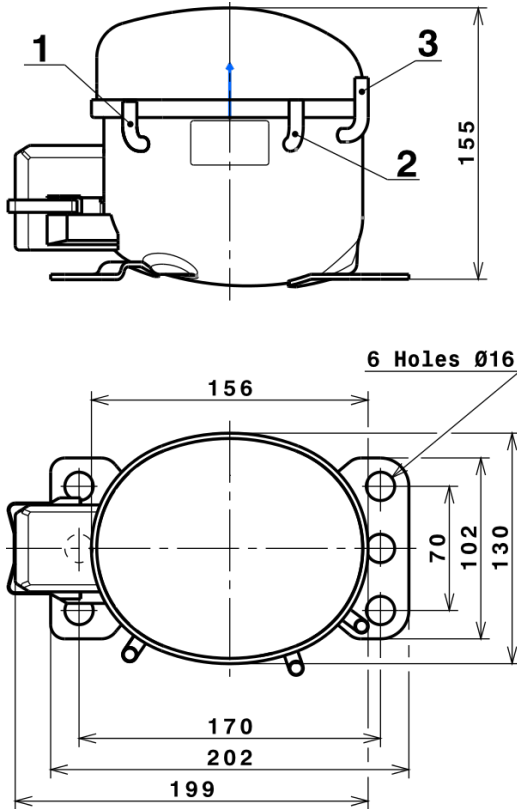
65	-35	21	72	0,79	0,29	0,25
65	-30	33	81	0,81	0,41	0,35
65	-25	50	93	0,84	0,53	0,46
65	-23,3	56	98	0,85	0,57	0,49
65	-20	70	109	0,87	0,64	0,55
65	-15	94	128	0,90	0,73	0,63
65	-10	122	152	0,93	0,81	0,70

EN12900

X	Cooling Capacity (W)	Consumption (W)	Current (A)	Mass Flow (kg/h)
1	475,5322560443	112,2162989092	0,8755831224	8,7315732344283
2	13,3727526558	2,5613205636	0,0025018350	0,26798518847136
3	-4,4924600900	1,5676096843	0,0023223820	-0,050297468439225
4	0,0763558404	0,0752368335	0,0000826207	0,0020821578871276
5	-0,0926692799	0,0627672983	0,0001079902	-0,00087587056209272

Equation	$x_1 + x_2Te + x_3Tc + x_4Te^2 + x_5TeTc$
----------	---

COMPRESSOR DIMENSIONS

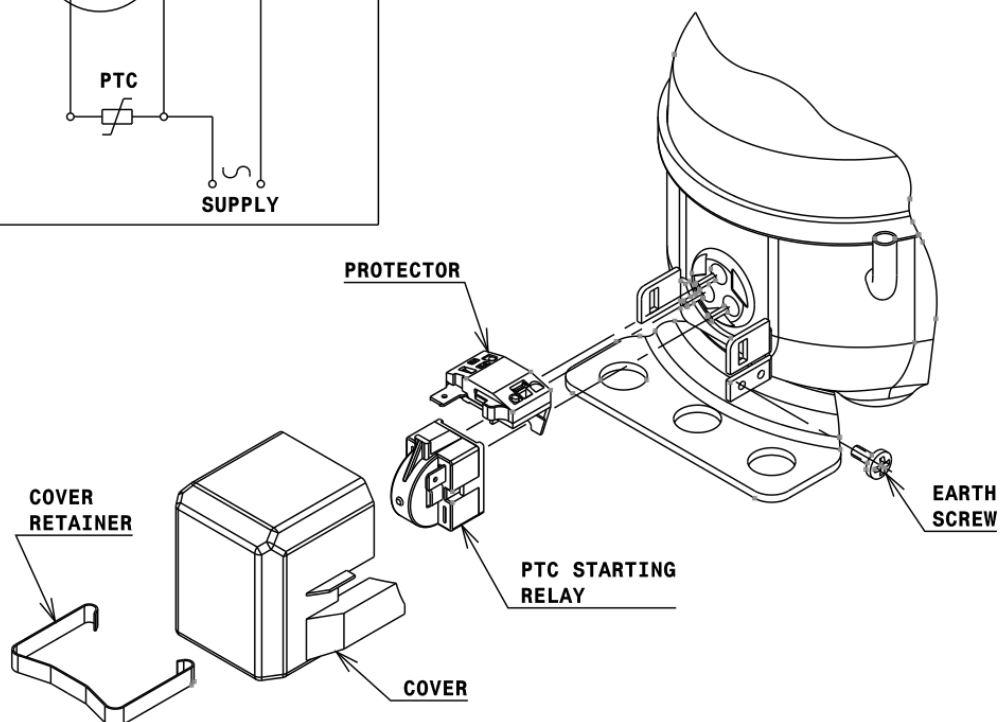
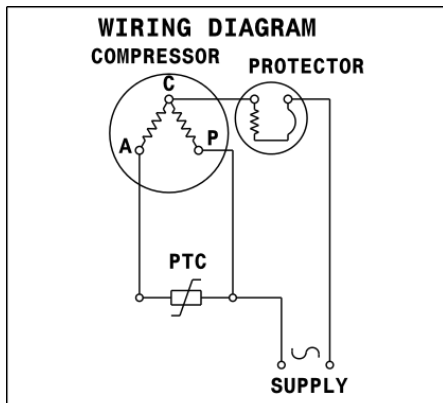


DESIGNATION INTERNAL DIAM.

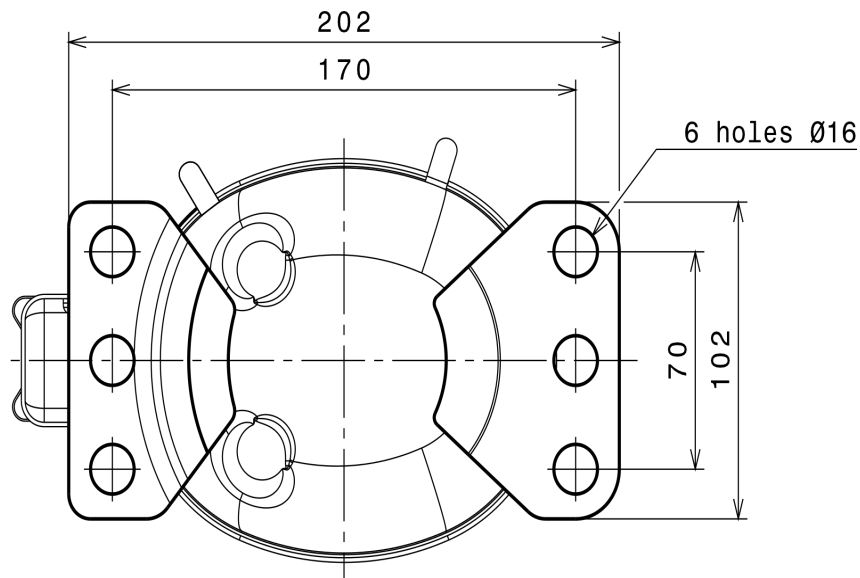
DESIGNATION	INTERNAL DIAM.
1 Suction	6,1 mm
2 Service	6,1 mm
3 Discharge	5,1 mm

WIRING DIAGRAMS AND ELECTRICAL ASSEMBLY

RSIR CONNECTION (PTC) (B, Small L ranges)



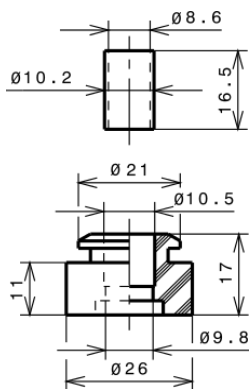
FIXINGS



SILENT BLOCKS (MOUNTING ACCESSORIES)

STANDARD

$\varnothing 16$ holes (170x70 net)



SOA

SOA R134a LBP

