

Série F61 Contrôleurs de débit

Introduction

Les contrôleurs de débit de la série F61 peuvent être utilisés avec de l'eau de ville, de mer ou de piscine ainsi que de l'eau glycolée ou tout autre liquide compatible avec les matériaux spécifiés (hors fluides dits dangereux ou explosifs). Ils possèdent un contact électrique du type inverseur (SPDT) permettant de commander deux circuits détectant la présence et le manque de débit.

Deux modèles sont disponibles :

Les modèles F61SD/TD avec corps en T pour les faibles débits.

Les modèles à palettes F61SB/TB avec raccord fileté 1".

La liste des matériaux de toutes les pièces en contact avec le liquide se trouve dans le paragraphe « Spécifications ». Celle-ci peut être utile lorsqu'il est nécessaire de contacter le fournisseur de liquides pour s'assurer de la compatibilité avec le contrôleur de débit.

La version IP43 peut être utilisée avec des températures du liquide supérieure au point de rosée de l'air. La version étanche IP67 permet d'utiliser des fluides à -30°C et plus ou en environnement fortement humide.

Exemples d'application :

- chiller, arrêt du compresseur sur manque de débit d'eau glacée
- détection de débit pour des résistances électriques immergées
- contact d'alarme sur défaut de pompe de circulation



F61 - Contrôleur de débit

Caractéristiques et Avantages

<input type="checkbox"/> Raccord corps en T ou fileté	Plage de débit de 0,04 dm ³ /s (modèle en T) jusqu'à 48 dm ³ /s (modèle à palettes)
<input type="checkbox"/> Boîtier IP43	Applications en extérieur ou intérieur
<input type="checkbox"/> Boîtier étanche IP67	Utilisation pour les liquides basse température
<input type="checkbox"/> Modèle acier inoxydable	Application eau de mer et de piscine
<input type="checkbox"/> Contact électrique accessible	Câblage facile et rapide
<input type="checkbox"/> Réglage par vis	Simplicité de réglage

Note

Ces appareils ont été conçus uniquement pour des opérations usuelles de fonctionnement. Si la défaillance de l'appareil peut entraîner des préjudices matériels ou humains, il est de la responsabilité de l'installateur d'ajouter des organes ou systèmes de mise en sécurité ou de signalisation du défaut.



Avertissement

S'assurer du type de fluide utilisé et des conditions d'utilisation.

Installation

Modèle à palette avec raccord fileté 1"

Pour permettre un fonctionnement correct, la palette ne doit pas être en contact avec les parois de la canalisation ou tout autre obstacle. L'appareil est monté sur la partie supérieure de la canalisation. Une inclinaison sur 120° est autorisée (voir figure 1).

Dans le cas de canalisations de gros diamètre, et afin de garder l'appareil le plus près possible de la canalisation et de permettre une pénétration suffisante de la palette, il est conseillé d'utiliser un tube de réduction.

La flèche sur le boîtier doit pointer dans le sens du débit.

Afin d'éviter les phénomènes de turbulences il est conseillé de prévoir des parties droites, égales au minimum à 10 fois le diamètre, de part et d'autre du contrôleur.

Le contrôleur à palette peut être monté sur une canalisation verticale du moment que le fluide reste à l'état liquide. Cette position affecte le réglage.

Le montage des palettes est représenté en page 6. Afin d'améliorer la résistance de la palette de 6", il est conseillé d'y adjoindre les palettes de plus petite taille.

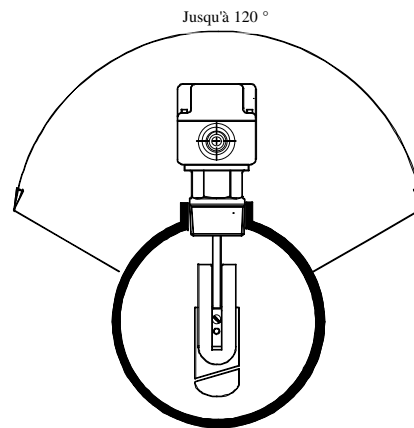


Figure 1

Modèles corps en T

L'appareil doit être monté en série avec la canalisation, le boîtier vers le haut. Une inclinaison sur 120° est autorisée (voir figure 1). La flèche sur le boîtier doit pointer dans le sens du débit.

Afin d'éviter les phénomènes de turbulences il est conseillé de prévoir des parties droites, égales au minimum à 10 fois le diamètre, de part et d'autre du contrôleur.

Les contrôleurs du type corps en T ne peuvent être montés sur une canalisation verticale.

Câblage

Un presse étoupe du type PG-16 est fourni avec les modèles IP67 afin de préserver l'étanchéité lors du câblage du contrôleur.

Fonction du contact

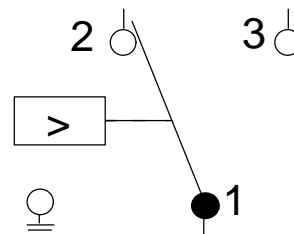


Figure 2

1-3 se ferme sur augmentation de débit.

Réglage

Le contrôleur est réglé d'usine au débit minimum. Ce réglage peut être modifié à l'aide de la vis située à l'intérieur du boîtier (voir figure 3). Pour augmenter la valeur de réglage du débit, tourner la vis dans le sens des aiguilles d'une montre.

Note

Régler toujours l'appareil à une valeur supérieure au réglage usine sinon le contact risque de ne plus revenir en position « absence de débit »

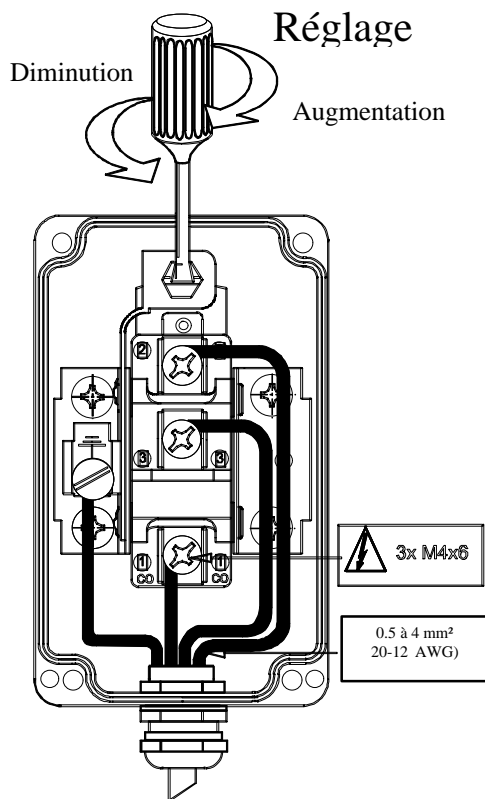


Figure 3

Courbes de débit

Note : ces courbes sont le résultat d'essais en laboratoire sur de l'eau. Elles sont données à titre indicatif et ne sont pas nécessairement représentatives de tous les cas d'applications. Les valeurs peuvent être corrigées par le type de fluide utilisé et la position de montage du contrôleur. Les valeurs de la courbe pour la canalisation de 3" ont été calculées.

Courbes de débit, modèles en T

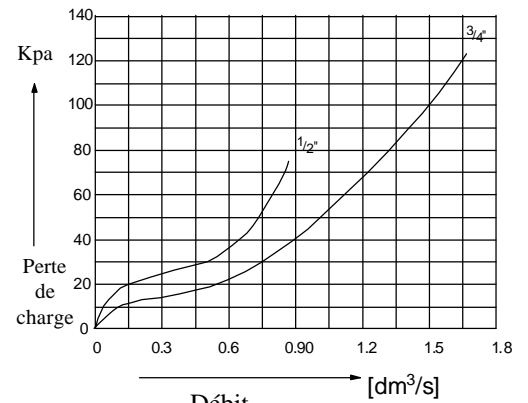


Figure 4

Courbes de débit, Modèles à palette

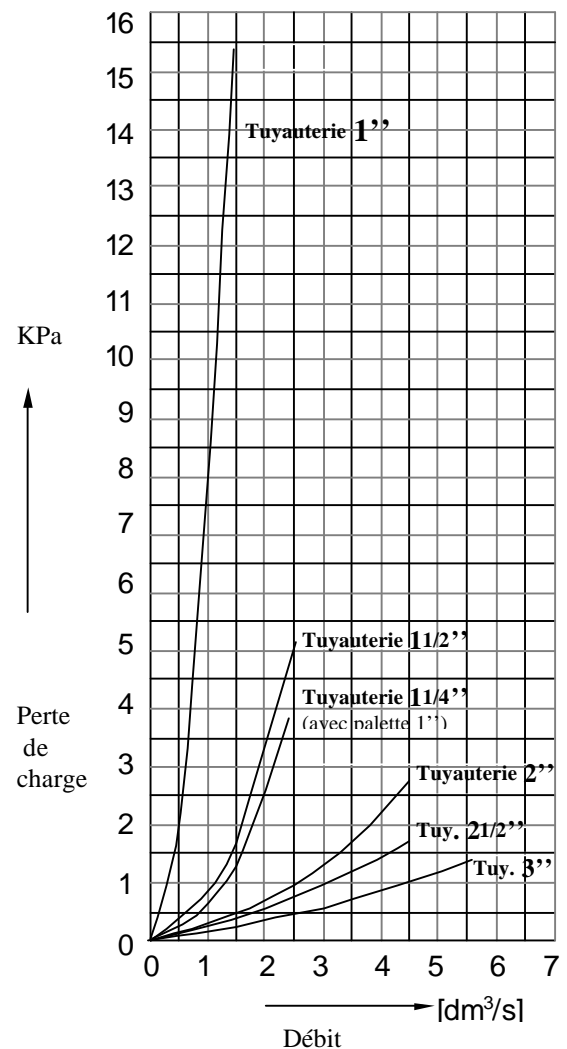


Figure 5

Tableau de débit, modèles à palette

		Taille palette		Taille de la canalisation									
				1"	1 1/4"	1 1/2"	2"	2 1/2"	3" *	4" *	5" *	6" *	8" *
Réglage Mini	Augmentation du débit	1"-2"-3"	dm ³ /s	0,3	0,4	0,5	0,9	1,1	1,7	4,2	7,8	12,0	24
			(m ³ /h)	(1,0)	(1,3)	(1,7)	(3,1)	(4,1)	(6,2)	(15,0)	(28,0)	(43,0)	(85)
	1-3 se ferme	6"	dm ³ /s	-	-	-	-	-	-	2,4 #	3,6 #	4,8	13
			(m ³ /h)	-	-	-	-	-	-	(8,5) #	(13,0) #	(17,0)	(47)
	Baisse du débit	1"-2"-3"	dm ³ /s	0,15	0,2	0,3	0,6	0,8	1,2	3,0	6,4	10,0	20
			(m ³ /h)	(0,6)	(0,8)	(1,1)	(2,2)	(2,8)	(4,3)	(11,0)	(23,0)	(36,0)	(73)
1-2 se ferme	6"	dm ³ /s	-	-	-	-	-	-	1,7 #	2,5 #	3,4	11	
		(m ³ /h)	-	-	-	-	-	-	(6,0) #	(9,0) #	(12,0)	(39)	
Réglage Maxi	Augmentation du débit	1"-2"-3"	dm ³ /s	0,6	0,9	1,2	1,8	2,2	3,4	8,1	16,0	24,0	48
			(m ³ /h)	(2,0)	(3,0)	(4,4)	(6,6)	(7,8)	(12,0)	(29,0)	(56,0)	(85,0)	(173)
	1-3 se ferme	6"	dm ³ /s	-	-	-	-	-	-	5,0 #	7,6 #	9,2	26
			(m ³ /h)	-	-	-	-	-	-	(18,0) #	(27) #	(33,0)	(94)
	Baisse du débit	1"-2"-3"	dm ³ /s	0,5	0,8	1,1	1,7	2,0	3,2	7,8	15,0	23,0	43
			(m ³ /h)	(1,9)	(2,8)	(4,1)	(6,1)	(7,3)	(11,4)	(28,0)	(53,0)	(82,0)	(116)
1-2 se ferme	6"	dm ³ /s	-	-	-	-	-	-	4,8 #	7,0 #	8,7	25	
		(m ³ /h)	-	-	-	-	-	-	(17,0) #	(25,0) #	(31,0)	(91)	

1 dm³/s = 3.6 m³/h = 15.6 U.S. gal./min. = 13 U.K. gal./min.

* Pour ces dimensions, les valeurs de débit ont été calculées.

Pour les tuyauteries de 4" et 5", utilisez la palette 6" en la découpant à la dimension requise.

Accessoires pour modèles à palette

- KIT21A600 : jeu de palettes 1", 2", 3" en bronze phosphoreux
 KIT21A601 : palette 6", en bronze phosphoreux
 KIT21A602 : jeu de palettes 1", 2", 3" et 6" en acier inoxydable AISI 301

Réparation et remplacement

Toute réparation est impossible. Dans le cas d'un défaut ou d'un dysfonctionnement du produit, contacter votre fournisseur habituel. Dans le cas d'un remplacement, relevez la référence complète du produit se trouvant sur l'étiquette apposée sur le boîtier.

Tableau de sélection

Modèle à palette	Plage de débit dm ³ /sec.	Raccord	Etanchéité	Palettes		Application
				acier inox AISI 301	acier inox AISI 304	
F61SB-9100	0,15/46	ISO 7-R1	IP43	1", 2", 3", 6"	—	Eau / eau glycolée
F61TB-9100	0,15/46	ISO 7-R1	IP67	6"	—	Saumure, eau de mer
F61TB-9200	0,15/46	ISO 7-R1	IP67	—	1", 2", 3"	Eau de mer et de piscine

Modèle en T	Plage dm ³ /sec.	Raccord	Etanchéité	Application
F61SD-9150	0,04/0,07	1/2-14 NPTF	IP43	Eau / eau glycolée
F61SD-9151	0,08/0,11	1/2-14 NPTF		Eau / eau glycolée
F61SD-9175	0,04/0,07	3/4-14 NPTF		Eau / eau glycolée
F61TD-9175	0,04/0,07	1/2-14 NPTF	IP67	Eau / eau glycolée

Note : Les palettes sont fournies non montées avec le contrôleur de débit.

Dimensions

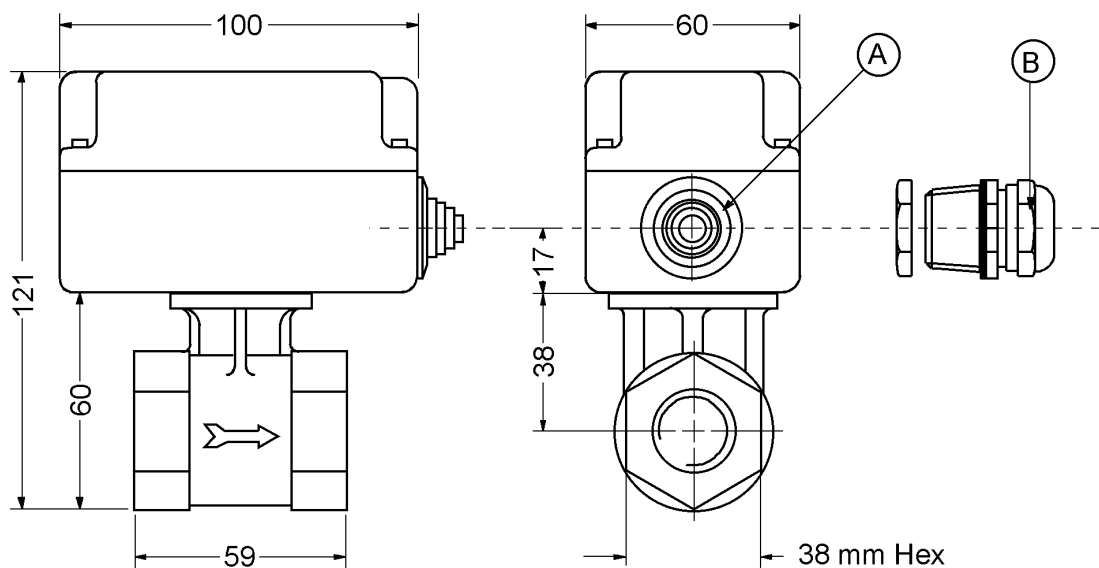


Figure 6 : F61SD/TD

- A . Trou de passage ø22.3 mm; bouchon monté sur les modèles IP43
- B . Presse étoupe PG-16 fourni avec les modèles IP67

Dimensions

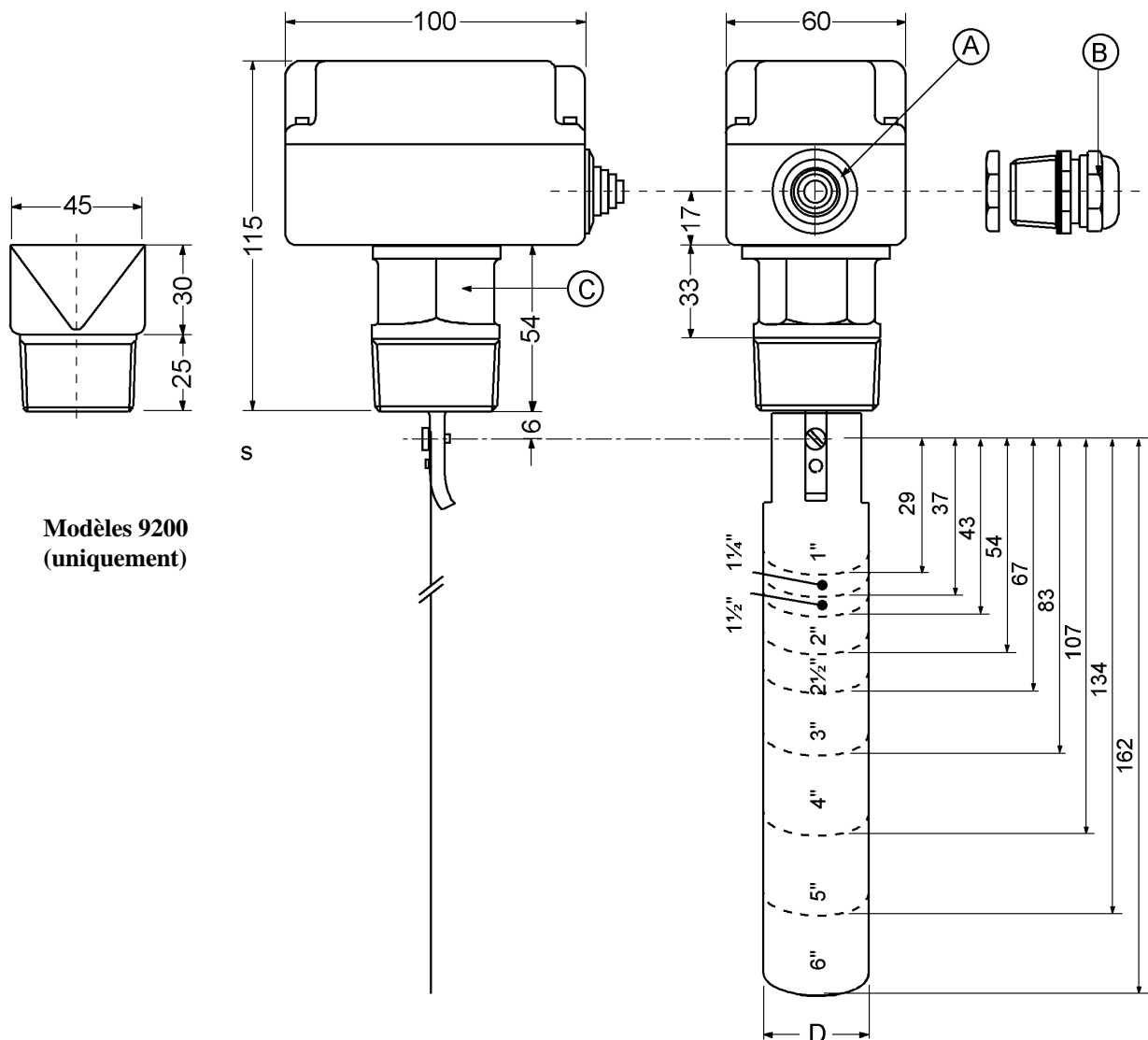


Figure 7 : F61SB/TB

- A. Trou de passage $\varnothing 22,3$ mm; bouchon monté sur les modèles IP43
- B. Presse étoupe PG-16 fourni avec les modèles IP67.
- C. 30 mm Hexagonal. F61SB/TB
45 mm " " F61TB-9200
- D. palette 1" D = 25mm
palette 2", 3", 6" D = 29 mm

Notes

Caractéristiques techniques

Modèles à palettes					Modèles corps en T	
Références	F61SB-9100	F61TB-9100	F61TB-9200		F61SD-91xx	F61TD-9150
Plage de débit voir tableau de sélection D-9150						
Taille tuyauterie voir tableau de sélection						
Pression max liquide	20 bar	20 bar	10 bar		10 bar	10 bar
Temp. Max liquide*	120°C	120°C	100°C		100°C	100°C
Temp. Mini liquide**	0°C	-30°C	-30°C		0°C	-30°C
Temp. max ambiante*	+55°C	+55°C	+55°C		+55°C	+55°C
Temp. max ambiante**	-40°C	-40°C	-40°C		-40°C	-40°C
Humidité ambiante	10-95%	10-95%	10-95%		10-95%	10-95%
type de contact inverseur (SPDT)						
Pouvoir de coupure 15(8) A 230 Vac						
Connexion électrique bornes à vis 1 à 2.5mm ²						
Boîtier	IP43	IP67 Etanche	IP67 Etanche		IP43	IP67 Etanche
Materiau boîtier Polycarbonate						
Materiaux en contact avec le liquide						
Palettes voir tableau de sélection						
Soufflet			Acier inoxydable AISI 316L DIN1.4404		Bronze phosphoreux	Bronze phosphoreux
Tige	Cuivre Nickelé CuNi18Zn20	Cuivre nickelé CuNi18Zn20	Acier inoxydable AISI 316L DIN1.4401		Bronze ASTM B140 acier allié 316	Bronze ASTM B140 acier allié 316
Corps	Laiton CuZn35Ni2	Laiton CuZn35Ni2	Acier inoxydable AISI 316 DIN1.4401		Laiton ASTM B584 acier allié C84400	Laiton ASTM B584 acier allié C84400
Joint soufflet					Laiton	ASTM B36 acier allié 316
Joint du corps	Bronze phosphoreux CuSn6	Bronze phosphoreux CuSn6			Bronze phosphoreux ASTM B103 acier allié Al	Bronze phosphoreux ASTM B103 acier allié Al
Vis de fixation des palettes	Bronze Silicone	Bronze Silicone	Acier inoxydable AISI 316 DIN1.4401		Laiton forgé	Laiton forgé
Joint de fixation des palettes	Bronze phosphoreux	Bronze phosphoreux				
Siège	-	-	-		Laiton forgé	Laiton forgé
Soudures à l'argent					SN50Pb Ag 15 P	SN50Pb Ag 15 P
Poids, emballage individuel	0,7 kg	0,7 kg	0,7 kg	1,0 kg	1,0 kg	1,0 kg
carton (24 pièces)	15 kg	15 kg	15 kg	22 kg	22 kg	22 kg
Vibration selon DIN 89011 Kennlinie I						

* La température maxi de liquide à 100°C est donnée pour une ambiante de 20°C. A une température ambiante plus élevée cette température max de liquide sera plus basse. Le modèle F61SB-9100 est testé pour une ambiante de 21°C. La température du contact électrique ne doit pas excéder 55°C.

** Une température de liquide basse combinée avec une température ambiante basse ne doit pas conduire au gel du liquide à l'intérieur du corps et du soufflet. S'assurer de ne pas atteindre les conditions de gel du liquide.

Les valeurs ci-dessus sont nominales et conformes aux normes généralement admises dans l'industrie. Dans le cas d'applications dépassant ces spécifications, consultez au préalable l'agence Johnson Controls la plus proche ou son représentant. Johnson Controls se dégage de toute responsabilité pour tous les dommages résultant d'une mauvaise utilisation de ses produits.

Johnson Controls France

46/48 avenue Kléber – BP 9
92702 Colombes cedex - Tél : 01 46 13 16 00 - Fax 01 47 80 93 83
Certifié ISO90001
SA au capital de 2 287 500 € - R.C.S Nanterre B 602 062 572 00089
Document non contractuel pouvant être modifié sans préavis

Imprimé en France