

# Cartouches filtrantes, déshydratantes et de nettoyage

CTCY-FR – 8.1-6 / 06-2018

## → CCY / PLATINIUM

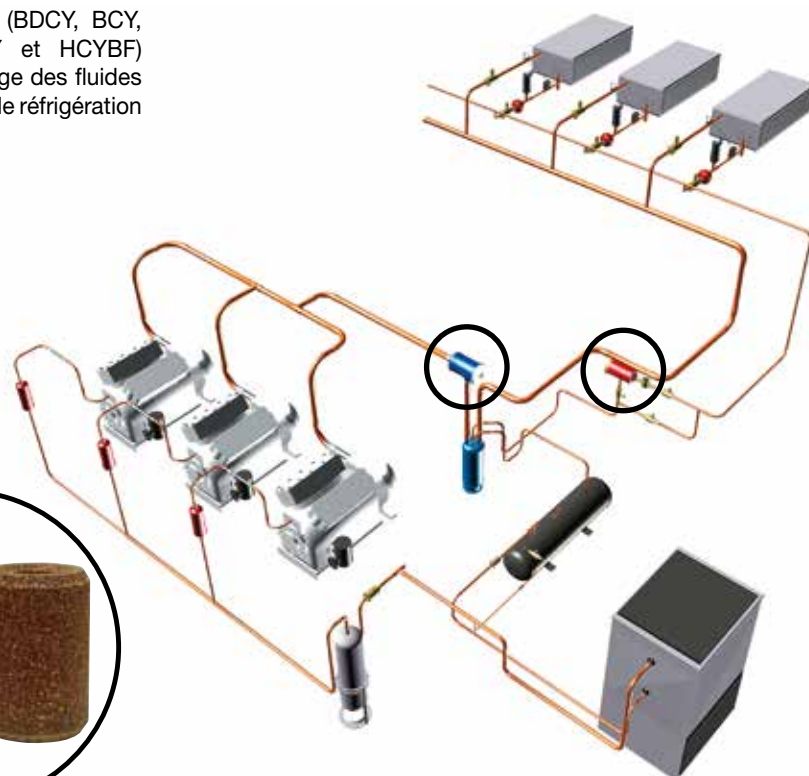
### ■ Applications

- Eléments interchangeables pour les boîtiers filtres (BDCY, BCY, BCY-HP, BCY-P6, BCY-P14, BBCY, ACY, BACY et HCYBF) assurant la filtration, la déshydratation, ou le nettoyage des fluides frigorigènes et des huiles frigorigères, d'installations de réfrigération et de conditionnement d'air.

Réf. boîtier	Réf. cartouche (taille)
BDCY	CCY 42
BCY / BCY-HP / ACY	CCY 48 / PLATINIUM 48
BCY-P6 / BCY-P14	PLATINIUM 48 / CCY 48
BBCY / BACY	CCY 100 / PLATINIUM 100



NOUVEAU  
MODÈLE  
PLATINIUM 100



### ■ Caractéristiques fonctionnelles

- Produits compatibles avec les CFC, HCFC, HFC, CO<sub>2</sub>, ainsi qu'avec leurs huiles et additifs associés. Produits étudiés pour l'utilisation des fluides frigorigènes non dangereux du groupe 2 de la DESP 2014/68/UE. Pour l'utilisation des composants CARLY avec des fluides du groupe 1 de type hydrocarbures - Propane R290, Butane R600, Isobutane R600a, Propylène R1270 - avec les HFO et le CO<sub>2</sub> transcritique et pour une application cycle organique de RANKINE - contacter le service technique CARLY.
- Les cartouches CCY HP, N, PLATINIUM :
  - peuvent être utilisées, avec tous les boîtiers filtres du marché.
  - sont livrées avec un jeu complet de joints de flasque correspondant aux principaux boîtiers filtres du marché. Important : Ce jeu de joints ne comprend pas le joint des flasques BCY-P14 qui est spécifique.
  - sont conçues et fabriquées pour piéger avec une faible perte de charge, l'humidité et les impuretés véhiculées par le fluide frigorigène et pour résister aux vibrations et aux cyclages de pression du circuit.
- Les cartouches déshydratantes et de nettoyage CCY HP et N ont un fort pouvoir d'adsorption d'acides.
- La cartouche filtrante CCY 48 HU peut être utilisée pour tous types d'huiles frigorigères avec ou sans additifs.

### ■ Avantages CARLY

- Les cartouches CCY HP, PLATINIUM N sont étuvées afin d'être parfaitement déshydratées, avant leur conditionnement dans des boîtes étanches à ouverture facile et rapide. Ces cartouches possèdent de fortes capacités d'adsorption d'humidité à hautes et basses températures de condensation.
- Les cartouches CCY I et F sont efficaces, quel que soit le sens de passage du fluide frigorigène.
- Solutions efficaces pour la décontamination des circuits frigorifiques grâce à une gamme complète de cartouches.
- Présence d'une étiquette "date" à renseigner pour le suivi des opérations de maintenance (changement de cartouche).



# Cartouches filtrantes, déshydratantes et de nettoyage

## → CCY / PLATINIUM

### ■ Avertissement

Avant d'effectuer toute sélection ou tout montage de composant, se reporter au chapitre 0 - **AVERTISSEMENT**.

### ■ Précautions générales de montage

La mise en place d'un composant sur un circuit frigorifique par un professionnel confirmé, demande des précautions :

- Certaines sont propres à chaque composant et dans ce cas, elles sont indiquées dans la partie

**RECOMMANDATIONS SPECIFIQUES** définie ci-dessous ;

- D'autres sont générales à l'ensemble des composants CARLY, elles sont présentées dans le chapitre 115 - **PRECAUTIONS GENERALES de MONTAGE**.

- Les recommandations concernant les composants CARLY pour des applications CO<sub>2</sub> subcritique, sont aussi développées dans le chapitre 115 – **PRECAUTIONS GENERALES de MONTAGE**.

### ■ Recommandations spécifiques aux cartouches filtrantes, déshydratantes et de nettoyage CCY HP, N, F, I, HU et PLATINIUM

- Se reporter aux recommandations et précautions de montage des boîtiers filtres déshydrateurs à cartouches remplaçables pour conduite de liquide : BDCY, BCY, BCY-HP, BCY-P6, BCY-P14, BBCY, des boîtiers filtres d'aspiration à cartouches remplaçables : BDCY, ACY, BACY, et des boîtiers filtres à huile à cartouches remplaçables HCYBF.
- Ne sortir les cartouches de leur emballage étanche qu'au dernier moment avant leur mise en place dans les boîtiers.
- Les cartouches CCY 48 HP, 48 N et PLATINIUM doivent être positionnées dans les différents porte-cartouches, avec leur évasage d'extrémité le plus important (se reporter au chapitre caractéristiques techniques des cartouches, Ø 4 sur plan

N°2), coté raccord de sortie du boîtier.

- Utiliser impérativement les adaptateurs CCY A avec les cartouches chimiques (CCY N, CCY HP et PLATINIUM) dans les boîtiers filtres d'aspiration. Ne pas omettre de les enlever avant la mise en place des cartouches CCY F et CCY I.
- Important : les cartouches CCY doivent être très régulièrement changées, et plus particulièrement les CCY HP et les PLATINIUM qui doivent être obligatoirement remplacées :
  - après chaque intervention sur l'installation nécessitant l'ouverture du circuit
  - lorsque le voyant de liquide (VCYL ou VCYLS) indique une teneur en humidité anormale

→ lorsque la perte de charge mesurée dans le boîtier filtre déshydrateur est trop importante

→ au moins une fois par an par mesure de précaution

- Il est important de contrôler régulièrement la teneur en humidité et l'état du fluide à l'aide de voyants de passage avec indicateur d'humidité CARLY VCYL ou VCYLS (se reporter aux chapitres 9 ou 10).
- Pour l'utilisation des différents types de cartouches CCY en opération de dépollution et de nettoyage de circuit après carbonisation d'un compresseur, suivre scrupuleusement les recommandations données au chapitre 7.



# Cartouches filtrantes, déshydratantes et de nettoyage

## → CCY / PLATINIUM

### ■ Caractéristiques fonctionnelles

Références CARLY	Pour utiliser avec							Utilisation			Filtration microns	Composition	Caractéristiques
	BDCY	BCY BCY-HP	BCY-P6 BCY-P14	BBCY	ACY	BACY	HCYBF	Sur conduite d'aspiration	Sur conduite de liquide	Sur ligne d'huile			
<b>Cartouches Feutre</b>													
CCY 42 F	X							Temporaire quelques jours			10	Feutre	CFC, HCFC, HFC, CO <sub>2</sub> Filtration renforcée
CCY 48 F			X		X								
CCY 100 F						X							
<b>Cartouches Inox</b>													
CCY 42 I	X							Permanent			140	Toile et grille en acier inoxydable	CFC, HCFC, HFC, CO <sub>2</sub> Filtration
CCY 48 I			X		X								
CCY 100 I						X							
<b>Cartouches Déshydratantes hautes performances</b>													
CCY 42 HP	X							Temporaire quelques jours	Permanente jusqu'à saturation		50	Agents chimiques	CFC, HCFC, HFC, CO <sub>2</sub> Déshydratation renforcée Neutralisation des acides
CCY 48 HP		X	X		X								
CCY 100 HP				X		X							
<b>Cartouches Déshydratantes très hautes performances</b>													
PLATINIUM 48		X	X		X			Temporaire quelques jours	Permanente jusqu'à saturation		50	Agents chimiques	CFC, HCFC, HFC, CO <sub>2</sub> Déshydratation optimale
PLATINIUM 100				X		X							
<b>Cartouches de Nettoyage</b>													
CCY 42 N	X							Temporaire quelques jours	Temporaire quelques jours		50	Agents chimiques	CFC, HCFC, HFC, CO <sub>2</sub> Décontamination «Post incident» Déshydratation renforcée Neutralisation renforcée des acides Fixation des cires et des boues
CCY 48 N		X	X		X								
CCY 100 N				X		X							
<b>Cartouche Huile</b>													
CCY 48 HU							X		Permanente jusqu'à saturation		30	Média filtrant cellulose collé et plissé	Pour filtration des huiles frigorifiques



## Cartouches filtrantes, déshydratantes et de nettoyage

### → CCY HP / PLATINIUM / CCY N

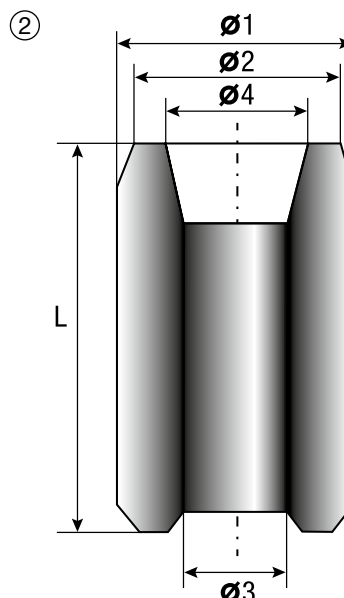
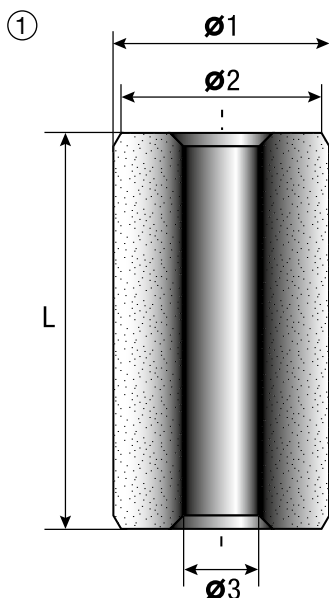
#### ■ Tableau de sélection des cartouches déshydratantes et de nettoyage

Références CARLY	Surface de filtration  cm <sup>2</sup>	Volume d'agents deshydratants  cm <sup>3</sup>	Capacité de fluide déshydratable kg de réfrigérant <sup>(1)</sup>						
			R22 R407C R407F		R134a R410A		R404A R507		R744
			24 °C	52 °C	24 °C	52 °C	24 °C	52 °C	24 °C
CCY 42 HP	374	645	47	40	53	43	50	41	29
CCY 48 HP	420	704	55	48	64	51	60	49	34
CCY 100 HP	630	1495	110	95	126	101	120	97	67
PLATINIUM 48	420	704	72	62	83	66	78	64	44
PLATINIUM 100	630	1495	144	123	163	131	156	127	87
CCY 42 N	374	645	47	40	53	43	50	41	29
CCY 48 N	420	704	55	48	64	51	60	49	34
CCY 100 N	630	1495	110	95	126	101	120	97	67

<sup>(1)</sup> Capacité fluide déshydratable suivant la norme ARI 710-86.

#### ■ Caractéristiques techniques des cartouches déshydratantes et de nettoyage

Références CARLY	N° de plan	Dimensions mm				
		Ø1	Ø2	Ø3	Ø4	L
CCY 42 HP	1	80	74	29	/	148
CCY 48 HP	2	94	82	45	60	139
CCY 100 HP	1	121	108	53	/	164
PLATINIUM 48	2	94	82	45	60	139
PLATINIUM 100	1	121	108	53	/	164
CCY 42 N	1	80	74	29	/	148
CCY 48 N	2	94	82	45	60	139
CCY 100 N	1	121	108	53	/	164



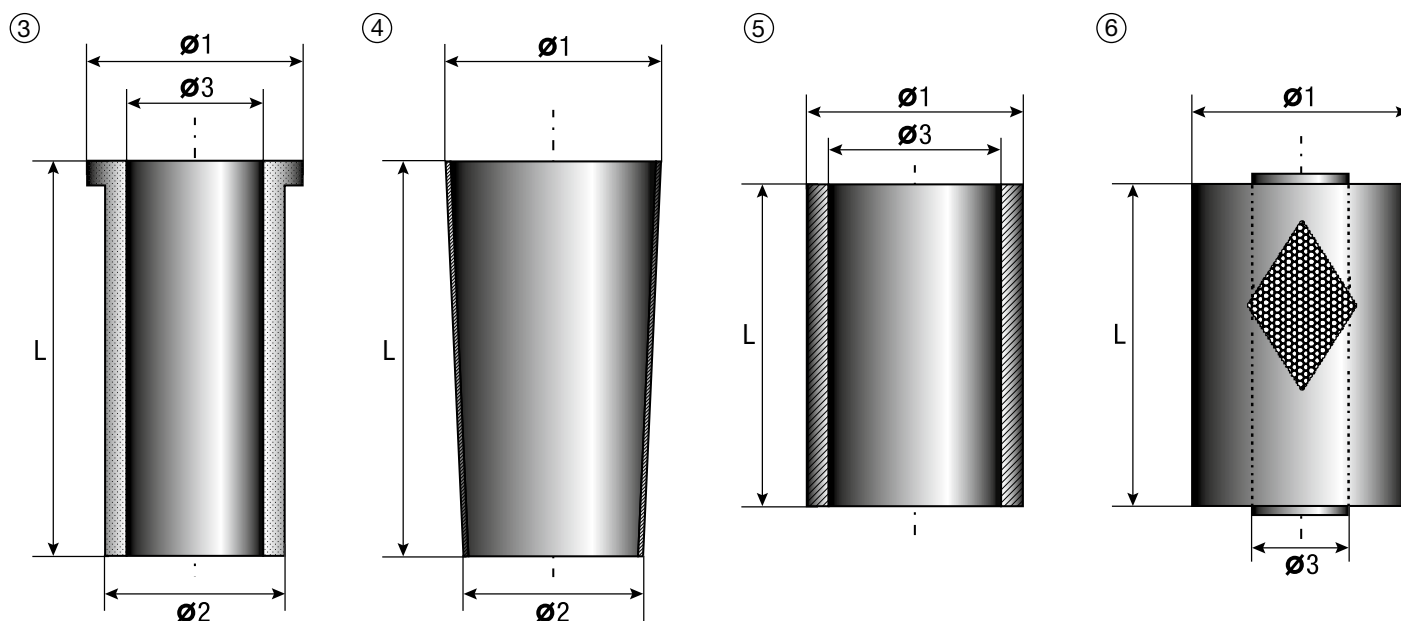
# Cartouches filtrantes, déshydratantes et de nettoyage

CTCY-FR – 8.1-6 / 06-2018

## → CCY F / CCY I / CCY HU

### ■ Tableau de sélection et caractéristiques techniques des cartouches filtrantes

Références CARLY	N° de plan	Surface de filtration cm <sup>2</sup>	Dimensions mm				Température de service maximale	Température de service minimale
			Ø1	Ø2	Ø3	L	TS maxi °C	TS mini °C
CCY 42 F	3	329	81	62	42	155	100	-40
CCY 48 F	5	420	93	/	75	140	100	-40
CCY 100 F	5	630	122	/	105	166	100	-40
CCY 42 I	4	348	81	62	/	155	/	/
CCY 48 I	5	420	93	/	/	140	/	/
CCY 100 I	5	630	122	/	/	166	/	/
CCY 48 HU	6	5790	101	/	27	150	100	-40



### ■ Pièces détachées

Références CARLY	Désignation	Modèles	Quantité
CY 1555211	Joint plat pour flasque de fermeture (rouge)	BDCY	1
CY 15552360	Joint torique de flasque de fermeture	BCY-P14	1
CY 15555601	Joint plat pour flasque de fermeture (rouge)	ACY / BCY / BCY-HP	1
CY 15555303	Joint plat pour flasque de fermeture (bleu)	BCY-P6	1
CY 15555701	Joint plat pour flasque de fermeture	BACY - BBCY	1



# Cartouches filtrantes, déshydratantes et de nettoyage

## → CCY / PLATINIUM

### ■ Poids et conditionnements

Références CARLY	Masse unitaire kg		Conditionnement nombre de pièces
	avec emballage	sans emballage	
CCY 42 HP	0,77	0,68	15
CCY 48 HP	0,90	0,79	15
CCY 100 HP	1,75	1,52	6
PLATINIUM 48	0,90	0,79	15
PLATINIUM 100	1,75	1,52	6
CCY 42 N	0,62	0,53	15
CCY 48 N	0,81	0,70	15
CCY 100 N	1,58	1,36	6

Références CARLY	Masse unitaire kg		Conditionnement nombre de pièces
	avec emballage	sans emballage	
CCY 42 F	0,13	0,12	6
CCY 48 F	0,26	0,15	15
CCY 100 F	0,24	0,19	6
CCY 42 I	0,11	0,10	6
CCY 48 I	0,21	0,10	15
CCY 100 I	0,24	0,16	6
CCY 48 HU	0,31	0,30	15