



Clapets anti-retour pour réfrigérants fluorés, types NRV et NRVH

Introduction



Les clapets anti-retour NRV et NRVH s'utilisent dans les conduites de liquide, d'aspiration et de gaz chauds d'installations de réfrigération et de conditionnement d'air à réfrigérant fluoré.

Les NRV et NRVH sont aussi fournis avec raccords surdimensionnés, ce qui offre une plus grande souplesse d'utilisation.

Caractéristiques générales

- Assure un seul sens d'écoulement possible
- Versions droite et coudée
- S'oppose à la migration de fluide entre l'évaporateur chaud et l'évaporateur froid
- Equipé d'un piston d'amortissement qui permet le montage des clapets dans les conduites où il peut se produire des pulsations, par exemple dans la conduite de refoulement venant du compresseur
- Le NRVH est fourni avec ressort pour $\Delta p = 0.3$ bar. Utilisé dans les installations frigorifiques avec compresseurs accouplés en parallèle
- Raccords surdimensionnés offrant une plus grande souplesse d'utilisation

Caractéristiques techniques

Température du médium	-50 → 140°C
Pression de service max. (PS/MWP)	46 bar (667 psig)
Pression d'essai max. p'	60 bar (870psig)
Homologations	

Sélection

Lors de la sélection des clapets anti-retour Danfoss, utiliser les tableaux de capacités en pages 4 et 5 en tenant compte des exigences posées par les installations concernées en matière de dimensions des conduites et des raccords. La capacité la plus élevée correspondant à la plus faible chute de pression dans le clapet avant sa fermeture doit être incluse dans le choix de la solution optimale.

De plus, lors du calcul et de la sélection des clapets anti-retour Danfoss à monter dans la conduite de refoulement du compresseur, il est important d'être attentif au point suivant :

La pression différentielle dans le clapet doit toujours être supérieure à la chute de pression minimale à laquelle le clapet est entièrement ouvert.

Ceci s'applique également aux faibles capacités dans le cas de compresseurs à régulation de capacité.

Dans les installations frigorifiques à compresseurs raccordés en parallèle, il est recommandé d'utiliser le NRVH, dont le ressort est plus puissant que celui du NRV, et qui permet également d'éviter les problèmes de résonance pouvant se produire à charge partielle.

Numéros de code

	Type	Type de raccordement		Raccord in.		Raccord mm		Chute de press. dans clapet Δp ²⁾ bar	Valeur k_v ³⁾ m ³ /h	Pression de service max.
				Dim.	N° de code	Dim.	N° de code			
	NRV6		Flare	1/4	020-1040	6	020-1040	0.07	0.56	46 bar (667 psig)
	NRV 10			3/8	020-1041	10	020-1041		1.43	
	NRV 12			1/2	020-1042	12	020-1042	0.05	2.05	
	NRV 16			5/8	020-1043	16	020-1043		3.6	
	NRV 19			3/4	020-1044	19	020-1044		5.5	
	NRV 6s	Passage droit	A braser ODF	1/4	020-1010	6	020-1014	0.07	0.56	
	NRV 6s ¹⁾			3/8	020-1057	10	020-1050			
	NRVH 6s ¹⁾			3/8	020-1069	10	020-1062	0.3	1.43	
	NRV 10s			3/8	020-1011	10	020-1015	0.07		
	NRVH 10s			3/8	020-1046	10	020-1036	0.3		
	NRV 10s ¹⁾			1/2	020-1058	12	020-1051	0.07		
	NRVH 10s ¹⁾			1/2	020-1070	12	020-1063	0.3	2.05	
	NRV 12s			1/2	020-1012	12	020-1016	0.05		
	NRVH 12s			1/2	020-1039	12	020-1037	0.3	3.6	
	NRV 12s ¹⁾			5/8	020-1052	16	020-1052	0.05		
	NRVH 12s ¹⁾		5/8	020-1064	16	020-1064	0.3	5.5		
	NRV 16s		5/8	020-1018	16	020-1018	0.05			
	NRVH 16s		5/8	020-1038	16	020-1038	0.3			
	NRV 16s ¹⁾				18	020-1053	0.05			
	NRVH 16s ¹⁾				18	020-1065	0.3	19.0		
	NRV 16s ¹⁾		3/4	020-1059	19	020-1059	0.05			
	NRVH 16s ¹⁾		3/4	020-1071	19	020-1071	0.3			
	NRV 19s				18	020-1017	0.05			
	NRVH 19s				18	020-1008	0.3	29.0		
	NRV 19s		3/4	020-1019	19	020-1019	0.05			
	NRVH 19s		3/4	020-1023	19	020-1023	0.3	8.5		
	NRV 19s ¹⁾		7/8	020-1054	22	020-1054	0.05			
NRVH 19s ¹⁾	7/8	020-1066	22	020-1066	0.3	19.0				
NRV 22s	7/8	020-1020	22	020-1020	0.04					
NRVH 22s	7/8	020-1032	22	020-1032	0.3	29.0				
NRV 22s ¹⁾	1 1/8	020-1060	28	020-1055	0.04					
NRVH 22s ¹⁾	1 1/8	020-1072	28	020-1067	0.3	19.0				
NRV 28s	1 1/8	020-1021	28	020-1025	0.04					
NRVH 28s	1 1/8	020-1029	28	020-1033	0.3	8.5				
NRV 28s ¹⁾	1 3/8	020-1056	35	020-1056	0.04					
NRVH 28s ¹⁾	1 3/8	020-1068	35	020-1068	0.3	19.0				
NRV 35s	1 3/8	020-1026	35	020-1026	0.04					
NRVH 35s	1 3/8	020-1034	35	020-1034	0.3	29.0				
NRV 35s ¹⁾	1 5/8	020-1061	42	020-1027	0.04					
NRVH 35s ¹⁾	1 5/8	020-1073	42	020-1035	0.3					

¹⁾ Raccords surdimensionnés.

²⁾ Δp = la plus faible différence de pression à laquelle le clapet de retenue est grand ouvert.
Le NRVH pourvu d'un ressort plus puissant s'utilise sur les conduites de refoulement venant de compresseurs accouplés en parallèle.

³⁾ La valeur k_v est le débit d'eau en m³/h pour une chute de pression dans le clapet de 1 bar. $\rho = 1000 \text{ kg/m}^3$.

Capacités
Capacité de liquide kW

Type	Capacité de liquide kW pour une chute de pression dans le clapet Δp bar			
	NRV			NRV/H
	0.05	0.07 ¹⁾	0.14	0.3 ²⁾

Capacité de vapeurs d'aspiration kW

Type	Chute de pression dans le clapet Δp bar	Cap. de vapeurs d'aspiration kW pour la temp. d'évaporation t_0 °C		
		-30	-10 ¹⁾	+5

R22

Type	0.05	0.07 ¹⁾	0.14	0.3 ²⁾
NRV/H 6		7.7	10.9	15.9
NRV/H 10		19.7	27.8	40.7
NRV/H 12	23.8	28.2	39.9	58.4
NRV/H 16	41.8	49.5	70.0	103.0
NRV/H 19	58.1	68.7	97.3	142.7
NRV/H 22	98.8	117.0	165.0	242.0
NRV/H 28	221.0	261.0	370.0	541.0
NRV/H 35	334.0	399.0	564.0	826.0

R22

Type	0.07	0.58	0.87	1.15
NRV 6	0.07	0.58	0.87	1.15
NRV 10	0.07	1.47	2.23	2.93
NRV 12	0.05	1.78	2.71	3.55
NRV 16	0.05	3.13	4.75	6.23
NRV 19	0.05	4.35	6.60	8.65
NRV 22	0.05	7.40	11.20	14.70
NRV 28	0.05	16.50	25.10	32.80
NRV 35	0.05	25.20	38.30	50.20

R134a

Type	0.05	0.07 ¹⁾	0.14	0.3 ²⁾
NRV/H 6		7.1	10.0	14.7
NRV/H 10		18.1	25.6	37.5
NRV/H 12	22.0	26.0	36.8	53.8
NRV/H 16	38.6	45.7	64.6	94.5
NRV/H 19	53.6	63.4	89.6	131.0
NRV/H 22	91.1	108.0	152.0	223.0
NRV/H 28	204.0	241.0	341.0	499.0
NRV/H 35	311.0	368.0	520.0	761.0

R134a

Type	0.07	0.38	0.65	0.90
NRV 6	0.07	0.38	0.65	0.90
NRV 10	0.07	0.96	1.66	2.29
NRV 12	0.05	1.19	2.01	2.77
NRV 16	0.05	2.09	3.53	4.86
NRV 19	0.05	2.90	4.90	6.80
NRV 22	0.05	4.93	8.30	11.50
NRV 28	0.05	11.00	18.60	25.70
NRV 35	0.05	16.80	28.40	39.20

Les capacités de liquide sont basées sur une température de liquide $t_l = 25^\circ\text{C}$ en amont du clapet et une température d'évaporation $t_0 = -10^\circ\text{C}$.
Si les conditions diffèrent, voir facteurs de corrections.

R404A/R507

Type	0.05	0.07 ¹⁾	0.14	0.3 ²⁾
NRV/H 6		5.4	7.6	11.3
NRV/H 10		13.7	19.4	28.4
NRV/H 12	16.7	19.7	27.8	40.8
NRV/H 16	29.2	34.6	48.9	71.6
NRV/H 19	40.6	48.0	67.9	99.1
NRV/H 22	69.0	81.6	115.0	169.0
NRV/H 28	154.0	182.0	258.0	378.0
NRV/H 35	236.0	278.0	394.0	577.0

R404A/R507

Type	0.07	0.49	0.77	1.06
NRV 6	0.07	0.49	0.77	1.06
NRV 10	0.07	1.24	1.97	2.70
NRV 12	0.05	1.50	2.42	3.28
NRV 16	0.05	2.63	4.25	5.76
NRV 19	0.05	3.65	5.90	8.00
NRV 22	0.05	6.21	10.00	13.60
NRV 28	0.05	13.90	22.40	30.40
NRV 35	0.05	21.20	34.20	46.40

Les valeurs de vapeurs d'évaporation sont basées sur une température de liquide de $t_l = 25^\circ\text{C}$ en amont de l'évaporateur.

Les valeurs du tableau se réfèrent à la capacité de l'évaporateur et sont indiquées en fonction de la température d'évaporation t_0 et de la chute de pression Δp dans le clapet. Les capacités sont basées sur des vapeurs saturées sèches en amont du clapet. En cas de vapeurs surchauffées en amont du clapet, les capacités sont réduites de 4% pour une surchauffe de 10 K.

R407C

Type	0.05	0.07 ¹⁾	0.14	0.3 ²⁾
NRV/H 6		7.2	10.3	14.9
NRV/H 10		18.5	26.1	38.3
NRV/H 12	22.4	26.6	37.5	54.9
NRV/H 16	39.3	46.5	65.8	96.8
NRV/H 19	54.6	64.6	91.5	134.0
NRV/H 22	92.9	110.0	155.0	228.0
NRV/H 28	208.0	245.0	348.0	509.0
NRV/H 35	314.0	375.0	530.0	776.0

R407C

Type	0.07	0.50	0.80	1.06
NRV 6	0.07	0.50	0.80	1.06
NRV 10	0.07	1.28	2.05	2.70
NRV 12	0.05	1.55	2.49	3.27
NRV 16	0.05	2.72	4.37	5.73
NRV 19	0.05	3.78	6.07	7.96
NRV 22	0.05	6.44	10.30	13.50
NRV 28	0.05	14.40	23.10	30.20
NRV 35	0.05	21.90	35.20	46.20

R410A

Type	0.05	0.07 ¹⁾	0.14	0.3 ²⁾
NRV/H 6		7.942	11.23	16.44
NRV/H 10		20.28	28.68	41.99
NRV/H 12	24.57	29.07	41.12	60.19
NRV/H 16	43.15	51.06	72.2	105.7
NRV/H 19	65.92	78	110.3	161.5
NRV/H 22	101.9	120.5	170.5	249.6
NRV/H 28	227.7	269.5	381.1	557.8
NRV/H 35	347.6	411.3	581.6	851.4

R410A

Type	0.07	0.7161	1.087	1.427
NRV 6	0.07	0.7161	1.087	1.427
NRV 10	0.07	1.829	2.776	3.645
NRV 12	0.05	2.225	3.37	4.422
NRV 16	0.05	3.908	5.919	7.765
NRV 19	0.05	5.97	9.043	11.86
NRV 22	0.05	9.227	13.97	18.33
NRV 28	0.05	20.62	31.24	40.98
NRV 35	0.05	31.48	47.68	62.55

¹⁾ Capacité nominale
²⁾ Capacité pour NRVH

¹⁾ Capacité nominale

Sélection

Pour la sélection, multiplier la capacité de l'évaporateur par un facteur de correction dépendant de la température de liquide t_l en amont du clapet/de l'évaporateur. Puis, chercher la capacité corrigée dans le tableau.

Facteurs de correction pour température de liquide t_l

t_l °C	-10	0	10	15	20	25	30	35	40	45	50
R22	0.76	0.82	0.88	0.92	0.96	1.00	1.05	1.10	1.16	1.22	1.30
R134a	0.73	0.79	0.86	0.90	0.95	1.00	1.06	1.12	1.19	1.27	1.37
R404A/R507	0.65	0.72	0.81	0.86	0.93	1.00	1.09	1.20	1.33	1.51	1.74
R407C	0.71	0.78	0.85	0.89	0.94	1.00	1.06	1.14	1.23	1.33	1.46
R410A	0.77	0.82	0.88	0.92	0.96	1.00	1.05	1.05	1.17	1.24	1.33

Capacités
Capacité de gaz chauds kW

Type	Basées sur une capacité de l'évaporateur kW ¹⁾ pour une chute de pression dans le clapet Δp bar			
	0.05	0.07 ²⁾	0.14	0.3 ³⁾

Capacité de gaz chauds kW

Type	Capacité de gaz chauds kg/s pour une chute de pression dans le clapet Δp bar			
	0.05	0.07 ²⁾	0.14	0.3 ³⁾

R22

Type	0.05	0.07 ²⁾	0.14	0.3 ³⁾
NRV/H 6		1.36	1.93	2.84
NRV/H 10		3.46	4.92	7.25
NRV/H 12	4.18	4.96	7.05	10.40
NRV/H 16	7.34	8.71	12.40	18.30
NRV/H 19	10.20	12.10	17.20	25.40
NRV/H 22	17.30	20.60	29.20	43.10
NRV/H 28	38.80	46.00	65.40	96.30
NRV/H 35	59.20	70.20	99.80	147.00

R22

Type	0.05	0.07 ²⁾	0.14	0.3 ³⁾
NRV/H 6		0.0081	0.01160	0.0170
NRV/H 10		0.0199	0.02870	0.0420
NRV/H 12	0.0241	0.0284	0.04090	0.0599
NRV/H 16	0.0443	0.0521	0.07480	0.1099
NRV/H 19	0.0616	0.0725	0.10400	0.1530
NRV/H 22	0.1047	0.1233	0.17620	0.2581
NRV/H 28	0.2332	0.2747	0.39390	0.5763
NRV/H 35	0.3555	0.4190	0.60112	0.8800

R134a

Type	0.05	0.07 ²⁾	0.14	0.3 ³⁾
NRV/H 6		1.07	1.52	2.26
NRV/H 10		2.73	3.89	5.76
NRV/H 12	3.30	3.92	5.58	8.26
NRV/H 16	5.80	6.88	9.79	14.50
NRV/H 19	8.07	9.35	13.60	20.20
NRV/H 22	13.70	16.20	23.10	34.30
NRV/H 28	30.60	36.30	51.70	76.60
NRV/H 35	46.70	55.40	78.90	117.00

R134a

Type	0.05	0.07 ²⁾	0.14	0.3 ³⁾
NRV/H 6		0.0070	0.0100	0.0150
NRV/H 10		0.0170	0.0240	0.0360
NRV/H 12	0.0200	0.0240	0.0340	0.0510
NRV/H 16	0.0370	0.0440	0.0620	0.0940
NRV/H 19	0.0514	0.0611	0.0861	0.1305
NRV/H 22	0.0850	0.1030	0.1470	0.2210
NRV/H 28	0.1950	0.2280	0.3230	0.4940
NRV/H 35	0.2980	0.3480	0.4930	0.7540

R404A/R507

Type	0.05	0.07 ²⁾	0.14	0.3 ³⁾
NRV/H 6		1.19	1.68	2.48
NRV/H 10		3.05	4.29	6.33
NRV/H 12	3.69	4.37	6.15	9.08
NRV/H 16	6.48	7.67	10.80	16.00
NRV/H 19	9.00	10.60	15.00	22.20
NRV/H 22	15.30	18.10	25.50	37.70
NRV/H 28	34.20	40.50	57.00	84.20
NRV/H 35	52.20	61.80	87.00	129.00

R404A/R507

Type	0.05	0.07 ²⁾	0.14	0.3 ³⁾
NRV/H 6		0.0100	0.0143	0.0210
NRV/H 10		0.0246	0.0350	0.0512
NRV/H 12	0.0296	0.0350	0.0500	0.0732
NRV/H 16	0.0542	0.0640	0.0914	0.1340
NRV/H 19	0.0754	0.0890	0.1273	0.1864
NRV/H 22	0.1280	0.1518	0.2158	0.3156
NRV/H 28	0.2858	0.3379	0.4823	0.7056
NRV/H 35	0.4361	0.5150	0.7368	1.0792

R407C

Type	0.05	0.07 ²⁾	0.14	0.3 ³⁾
NRV/H 6		1.46	2.07	3.04
NRV/H 10		3.70	5.26	7.76
NRV/H 12	4.47	5.31	7.54	11.10
NRV/H 16	7.85	9.32	13.30	19.60
NRV/H 19	10.90	12.90	18.40	27.20
NRV/H 22	18.50	22.00	31.20	46.10
NRV/H 28	41.50	49.20	70.00	103.00
NRV/H 35	63.30	75.10	107.00	157.00

R407C

Type	0.05	0.07 ²⁾	0.14	0.3 ³⁾
NRV/H 6		0.0087	0.0124	0.0182
NRV/H 10		0.0213	0.0307	0.0449
NRV/H 12	0.0258	0.0304	0.0438	0.0641
NRV/H 16	0.0474	0.0557	0.0800	0.1176
NRV/H 19	0.0659	0.0776	0.1113	0.1637
NRV/H 22	0.1120	0.1319	0.1885	0.2762
NRV/H 28	0.2500	0.2939	0.4215	0.6166
NRV/H 35	0.3804	0.4483	0.6540	0.9416

R410A

Type	0.05	0.07 ²⁾	0.14	0.3 ³⁾
NRV/H 6		1.73	2.44	3.552
NRV/H 10		4.417	6.231	9.07
NRV/H 12	5.355	6.332	8.933	13
NRV/H 16	9.404	11.12	15.69	22.83
NRV/H 19	14.37	16.99	23.97	34.88
NRV/H 22	22.2	26.25	37.04	53.91
NRV/H 28	49.63	58.68	82.79	120.5
NRV/H 35	75.75	89.57	126.4	183.9

R410A

Type	0.05	0.07 ²⁾	0.14	0.3 ³⁾
NRV/H 6		0.009298	0.01312	0.01909
NRV/H 10		0.02374	0.0335	0.04876
NRV/H 12	0.02879	0.03404	0.04802	0.06989
NRV/H 16	0.05055	0.05977	0.08432	0.1227
NRV/H 19	0.07723	0.09132	0.1288	0.1875
NRV/H 22	0.1194	0.1411	0.1991	0.2898
NRV/H 28	0.2668	0.3155	0.445	0.6478
NRV/H 35	0.4072	0.4815	0.6793	0.9888

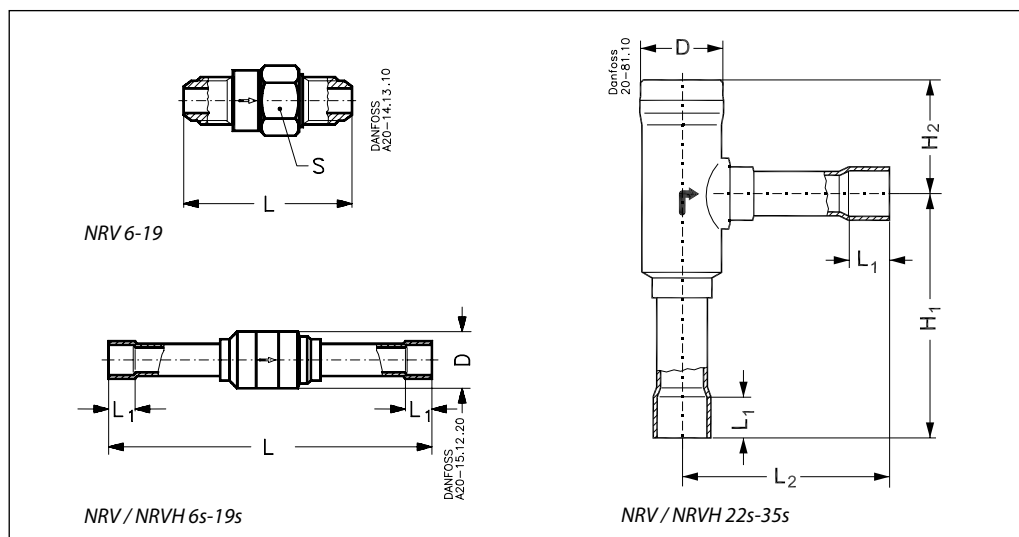
¹⁾ Les capacités de gaz chauds sont basées sur une température de condensation $t_k = 25^\circ\text{C}$, un sous-refroidissement de 0°C , une température d'évaporation $t_0 = -10^\circ\text{C}$ et une température de gaz chauds $t_h = 60^\circ\text{C}$ en amont du clapet.

²⁾ Capacité nominale

³⁾ Capacité pour NRHV

Une variation de la température de gaz chauds de $\pm 10^\circ\text{C}$ fait varier la capacité du clapet d'env. $\pm 2\%$.

Dimensions et poids



Raccord	Type	Dimension		H ₁ mm	H ₂ mm	L mm	L ₁ mm	L ₂ mm	ØD mm	Ouvert de clés mm	Poids kg
		in.	mm								
Flare passage droit	NRV6	1/4				56				19	0.1
	NRV 10	3/8				60				20	0.2
	NRV 12	1/2				69				24	0.2
	NRV 16	5/8				80				28	0.3
	NRV 19	3/4				95				34	0.4
A braser passage droit	NRV/H 6s	1/4	6			92	7		18		0.1
	NRV/H 6s ¹⁾	3/8	10			92	9		18		0.2
	NRV/H 10s	3/8	10			109	9		18		0.2
	NRV/H 10s ¹⁾	1/2	12			109	10		18		0.2
	NRV/H 12s	1/2	12			131	10		22		0.2
	NRV/H 12s ¹⁾	5/8	16			131	12		22		0.2
	NRV/H 16s	5/8	16			138	12		28		0.3
	NRV/H 16s ¹⁾		18			138	14		28		0.3
	NRV/H 19s		18			165	14		34		0.4
	NRV/H 16s ¹⁾	3/4	19			138	14		28		0.3
	NRV/H 19s	3/4	19			165	14		34		0.4
NRV/H 19s ¹⁾	7/8	22			165	17		34		0.4	
A braser passage d'équerre	NRV/H 22s	7/8	22	94	48		17	88	37		0.5
	NRV/H 22s ¹⁾	1 1/8	28	94	48		22	88	37		0.5
	NRV/H 28s	1 1/8	28	141	67		25	123	49		1.1
	NRV/H 28s ¹⁾	1 3/8	35	141	67		25	123	49		1.1
	NRV/H 35s	1 3/8	35	141	67		25	123	49		1.1
NRV/H 35s ¹⁾	1 5/8	42	141	67		29	123	49		1.1	

¹⁾ Raccords surdimensionnés.

