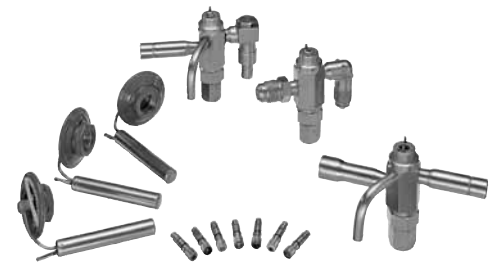


# DETENDEURS THERMOSTATIQUES

**22, 134a, 404A, 407C, 409A, 410A, 507**

## Type Q ET BQ

Les détendeurs de série Q et BQ sont de type à orifice interchangeable. Ils sont disponibles en version standard (type Q) et orifice équilibré (balance port, Type BQ). Ces détendeurs sont fournis en trois parties: corps, orifice/cartouche et élément thermostatique. Ils ont été conçus pour les systèmes de réfrigération de petite capacité, comme les meubles réfrigérés, les cellules de réfrigération et de congélation. Ils conviennent également pour les systèmes d'air conditionné et des pompes à chaleur.



	CAPACITE NOMINALE (kW)					CARTOUCHE		
	R-22 R-407C	R-134a	R-404A R-507	R-409A	R-410A	TAILLE	CODE DE LA CARTOUCHE	CODE COULEUR
<b>Séries Q</b>	0,88	0,44	0,44	0,44	—	0	QC-0	Rouge
	2,63	0,88	0,88	0,88	—	1	QC-1	Jaune
	3,5	1,75	1,75	1,75	—	2	QC-2	Vert
	5,25	3,5	3,5	3,5	—	3	QC-3	Bleu
	8,75	5,25	5,25	5,25	—	4	QC-4	Rose
	10,5	7	7	7	—	5	QC-5	Noir
	17,5	10,5	10,5	10,5	—	6	QC-6	Blanc
<b>Séries BQ</b>	1,16	0,7	0,7	0,7	1,17	AAA	BQC-AAA	Rouge
	2,35	1,16	1,16	1,16	2,64	AA	BQC-AA	Jaune
	5,25	3,5	3,5	3,5	6,15	A	BQC-A	Bleu
	10,5	6,13	6,13	6,13	12,3	B	BQC-B	Rose
	19,25	10,5	10,5	10,5	21,1	C	BQC-C	Blanc

Le détendeur Q ne convient pas pour du R-410A. Les cartouches du détendeur BQ sont disponibles avec un orifice équilibré (bleed port) à 15%.

## Q – Nomenclature des détendeurs/Instructions pour commander

QE	O	(1/3T)	V	C	3/8"	X	1/2"	X	1/4"	X	5'
Type du détendeur  Q, EQ, SQ = Egalisation interne  QE, EQE, SQE = Egalisation externe	Taille de la cartouche	Capacité nominale (Tons)	Code Réfrigérant	Charge Thermostatique	Taille du raccord d'entrée		Taille du raccord de sortie		Taille du raccord de l'égalisation externe		Longueur du capillaire  Pouces ou Pieds

## BQ – Nomenclature des détendeurs/Instructions pour commander

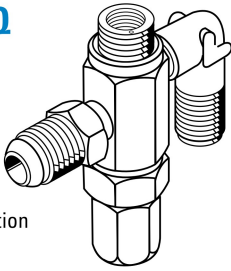
BQE	AAA	V	C	3/8"	X	1/2"	X	1/4"	X	5'
Type du détendeur  BQ, EBQ, SBQ = Egalisation interne  BQE, EBQE, SBQE = Egalisation externe	Taille de la cartouche	Code du réfrigérant	Charge thermostatique	Taille du raccord d'entrée		Taille du raccord de sortie		Taille du raccord de l'égalisation externe		Longueur du capillaire  Pouces ou Pieds

# DETENDEURS THERMOSTATIQUES

## Sélection du corps

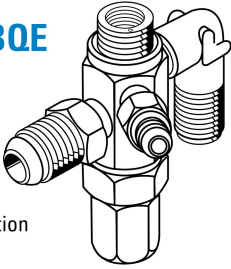
### Q/BQ

SAE  
Egalisation interne



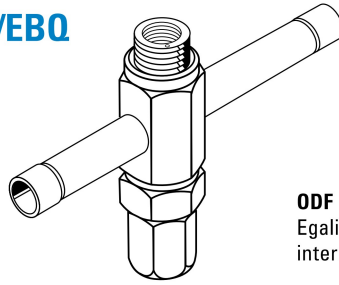
### QE/BQE

SAE  
Egalisation externe



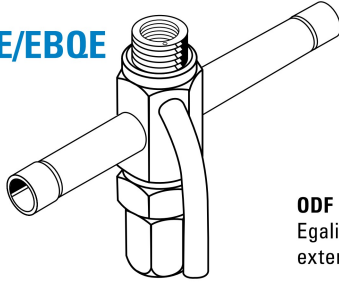
### EQ/EBQ

ODF  
Egalisation interne



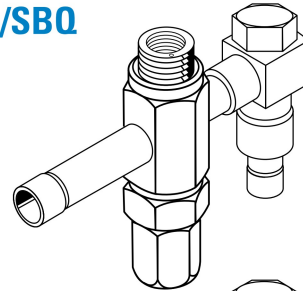
### EQE/EBQE

ODF  
Egalisation externe



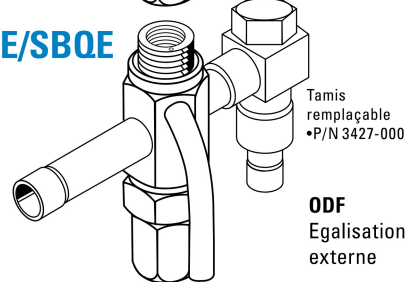
### SQ/SBQ

ODF  
Egalisation interne



### SQE/SBQE

ODF  
Egalisation externe

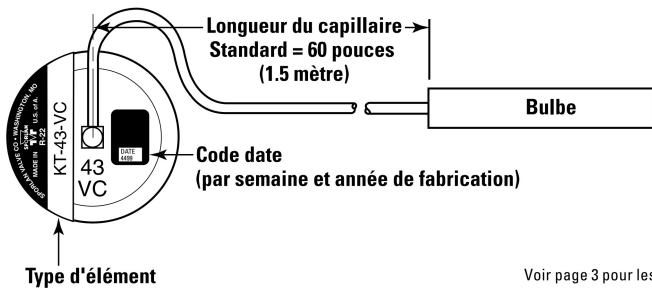


Q/BQ & QE/BQE Options
Entrée & sortie
1/4 x 3/8 SAE, angle 90° à l'entrée
1/4 x 1/2 SAE, angle 90° à l'entrée
3/8 x 1/2 SAE, angle 90° à l'entrée

EQ & EBQ Options	EQE & EBQE Options
Entrée & sortie	Entrée & sortie
3/8 x 1/2 ODF, Droit 3/8 x 1/2 ODF, angle 90° à l'entrée	3/8 x 1/2 ODF, Droit 3/8 x 5/8 ODF, Droit 1/2 x 5/8 ODF, Droit 1/2 x 7/8 ODF, Droit 3/8 x 1/2 ODF, angle 90° à l'entrée

SQ/SBQ & SQE/SBQE Options
Entrée & sortie
3/8 x 1/2 SAE, angle 90° à l'entrée

## Sélection du train thermostatique



KT	43	V	C
Abréviation pour "kit"	Taille de l'élément	*Code réfrigérant	Charge thermostatique

Voir page 3 pour les charges thermostatiques. Pour les détendeurs BQ au R-410A, utiliser un train thermostatique KT45.

## Sélection d'une cartouche – Voir le tableau sur la page précédente.

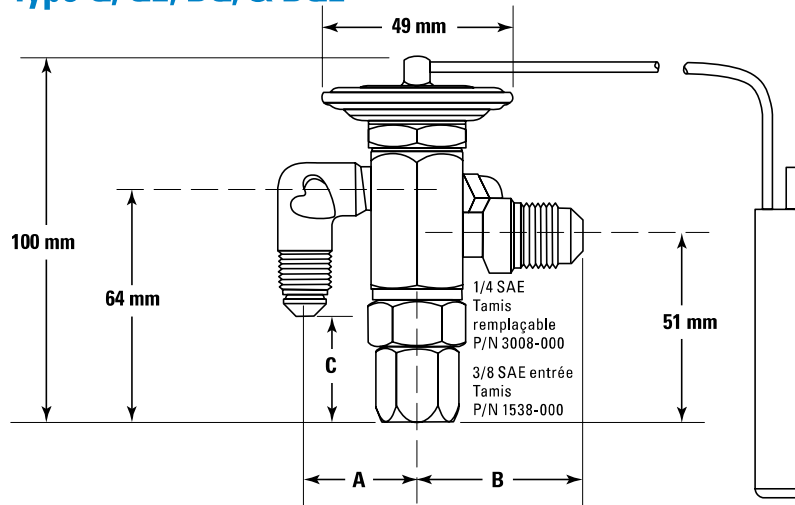
Kit cartouche type Q – Part No. 184000

Kit cartouche type BQ – Part No. 184007



# DETENDEURS THERMOSTATIQUES

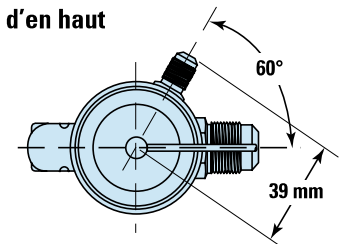
## Type Q, QE, BQ, & BQE



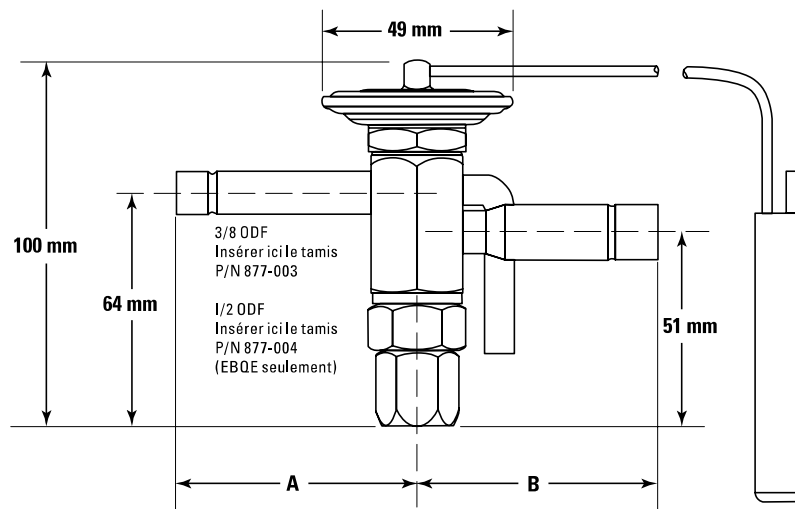
## Dimensions – Raccords

TAILLES DES RACCORDS Pouces	mm		
	A	B	C
1/4 SAE, 90° Angle	30	—	37
3/8 SAE, 90° Angle	34	—	27
3/8 SAE	—	41	—
1/2 SAE	—	46	—

Vue d'en haut



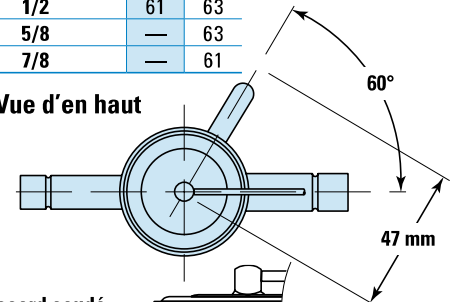
## Type EQ, EQE, EBQ, & EBQE



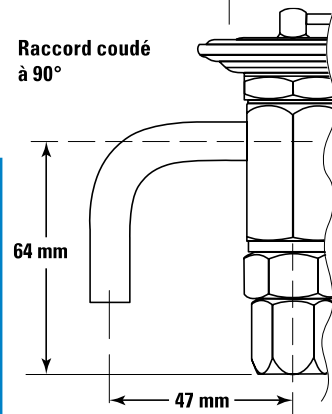
## Dimensions – Raccords

TAILLE DES RACCORDS Pouces	mm	
	A	B
3/8	64	—
1/2	61	63
5/8	—	63
7/8	—	61

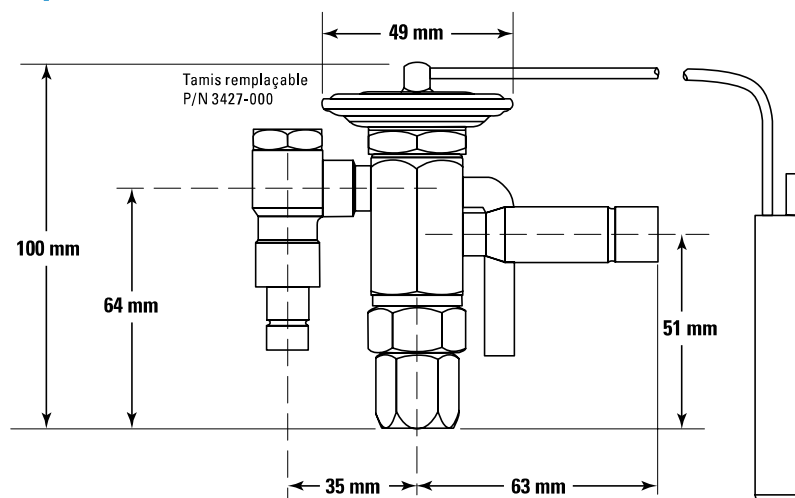
Vue d'en haut



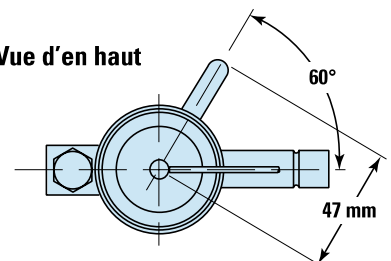
Raccord coudé à 90°



## Type SQ, SQE, SBQ, & SBQE



Vue d'en haut



## Séries Q & BQ Tailles des bulbes – mm

CHARGES STANDARD	REFRIGERANT			
	22	134a	404A	507
C			13 OD x 76	
Z & ZP	13 OD x 76	—		13 OD x 76
CP			13 OD x 76	
VGA	19 OD x 51			—