



MANUALE
VALVOLE SOLENOIDI

Ediz. 2017

 **Castel**[®]
Italian technology

CAPITOLO 9 ■

BOBINE E CONNETTORI STANDARD



IMPIEGO

Per le valvole solenoidi NC (normalmente chiuse) presentate nei capitoli 1 - 2 - 3 - 6 - 7; la Castel mette a disposizione della propria clientela le seguenti due nuove serie di bobine con sistema "FAST LOCK":

- **Serie 9300** (bobine tipo HF2) intercambiabili con le bobine serie 9100 (bobine tipo HM2) che sono fuori produzione. Le bobine serie 9300 possono essere quindi utilizzate su tutte le valvole solenoidi NC prodotte dalla Castel che utilizzavano le precedenti bobine serie 9100.
- **Serie 9320** (bobine tipo HF3) intercambiabili con le bobine serie 9120 (bobine tipo HM3) che restano in produzione nelle versioni a corrente continua e raddrizzata. Le bobine serie 9320 possono essere quindi utilizzate su tutte le valvole solenoidi NC prodotte dalla Castel che utilizzavano le precedenti bobine serie 9120.

Il nuovo sistema "FAST LOCK" (tutelato a norma di legge) garantisce un fissaggio sicuro; senza errori o dimenticanze; della bobina sulla valvola; rendendo facile e rapido il montaggio e lo smontaggio. La bobina con sistema "FAST LOCK" può essere montata sulla valvola e in seguito smontata senza attrezzature ausiliarie.

NB: le bobine con sistema "FAST LOCK" non possono essere montate sulle valvole normalmente aperte prodotte dalla Castel.

Inoltre; sempre per le valvole solenoidi NC (normalmente chiuse) presentate nei capitoli 1 - 2 - 3 - 6 - 7; continuano ad essere disponibili le seguenti tipologie di bobine:

- **Serie 9110** (bobine tipo CM2)
- **Serie 9120** (bobine tipo HM3)
- **Serie 9160** (bobine tipo HM4)

Per le valvole solenoidi NA (normalmente aperte presentate nel capitolo 4) la scelta deve indirizzarsi obbligatoriamente verso le bobine serie 9120 in corrente continua. Per impieghi delle valvole solenoidi NA con una tensione d'alimentazione di 220 VAC; la Castel ha sviluppato una bobina specifica da 220 V raddrizzata (codice 9120/RD6).

Le bobine serie 9110 ; 9120 ; 9300 e 9320 possono essere accoppiate a tutti i connettori serie 9150 e 9900 prodotti dalla Castel; ad eccezione del connettore 9155/R01; il grado di protezione garantito dal sistema bobina + connettore è IP65 secondo la norma EN 60529.

Le bobine serie 9160 devono preferibilmente essere utilizzate in abbinamento al connettore 9155/R01; il grado di protezione garantito dal sistema bobina + connettore 9155/R01 è IP65/IP68 secondo la norma EN 60529. In alternativa le stesse bobine possono essere accoppiate ai connettori serie 9150 e 9900; in tal caso il grado di protezione garantito da questo sistema è IP65.

La bobina codice 9120/RD6 deve essere accoppiata unicamente ai connettori/raddrizzatori codici 9150/R45 e 9150/R90; il grado di protezione garantito dal sistema bobina + connettore è IP65 secondo la norma EN 60529.

COSTRUZIONE

Le bobine serie: 9110 ; 9120 ; 9160 e 9320 hanno incapsulamenti di classe F mentre le bobine serie 9300 hanno incapsulamenti di classe H; in accordo alla norma IEC 85 e la loro realizzazione è conforme alle norme EN 60730-1 ed EN 60730-2-8. Gli avvolgimenti sono realizzati in filo di rame smaltato; classe d'isolamento H 180°C; secondo la norma IEC 85. L'involucro esterno è realizzato con resine dielettriche e impermeabili che garantiscono un isolamento rinforzato e consentono qualsiasi tipo di montaggio.

Tutte le bobine hanno un grado di protezione di classe I contro i contatti elettrici; di conseguenza il loro sicuro impiego richiede un'efficace messa a terra. Guarnizioni di gomma montate all'estremità superiore e inferiore della bobina (solo all'estremità inferiore per le bobine serie 9300 e 9320) completano la protezione dell'avvolgimento dall'umidità.

I terminali delle bobine serie 9120 ; 9160 ; 9300 ; 9320 sono costituiti da due attacchi faston di linea più un attacco faston di terra. Le bobine serie 9110 sono dotate di cavo

co-stampato con l'incapsulamento della lunghezza di un metro. Tutte le bobine di questo capitolo sono previste per il funzionamento continuo. La loro concezione estremamente solida tiene conto delle condizioni ambientali; spesso gravose; in cui operano gli impianti frigoriferi.

OMOLOGAZIONI

Le bobine serie 9300; con tensioni di 110 VAC ; 220/230 VAC e 240 VAC; sono state approvate dall'ente di certificazione tedesco VDE. Le bobine serie 9110 ; 9160 ; 9300 con tensioni di 110 VAC ; 220/230 VAC ; 240 VAC ; e le bobine serie 9120 ; 9320 con tensione di 220/230 VAC; sono conformi alla Direttiva Bassa Tensione; 2006/95/CE. Tutte le bobine di questo capitolo sono conformi alla Direttiva Compatibilità Elettromagnetica (EMC) 2004/108/CE.

CONNETTORI

I connettori 9150; normalizzati DIN 43650; costituiscono un valido sistema di connessione della bobina alla rete elettrica e rispondono alle esigenze di sicurezza anche in condizioni ambientali con presenza d'umidità. Questi connettori permettono; a seconda delle esigenze di montaggio; la scelta dell'orientamento della custodia esterna rispetto al porta contatti interno. Il pressa cavo della custodia esterna è adatto a ricevere cavi di diametro esterno $6 \div 9$ mm ed è dotato di ghiera di serraggio con dispositivo antisvitamento. È consigliato l'utilizzo di un cavo tripolare con fili di sezione non inferiore a $0,75$ mm².

I connettori serie 9900 sono invece le versioni con cavo costampato di varie lunghezze; in queste versioni non è possibile variare l'orientamento della custodia rispetto al porta contatti.

Entrambi le tipologie; purché utilizzate con le apposite guarnizioni in dotazione; assicurano un grado di protezione IP65 secondo EN 60529.

I connettori serie 9155 sono stati sviluppati specificatamente dalla ditta Castel per utilizzo su impianti operanti in condizioni ambientali particolarmente severe; quali possono essere ad esempio:

- esposizioni alle condizioni atmosferiche
- ambienti con elevati tassi d'umidità
- formazione ciclica sulla valvola di condensa e successiva evaporazione
- formazione ciclica sulla valvola di brina e successivo sbrinamento

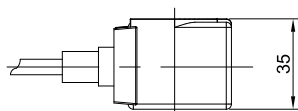
Questi connettori permettono; a seconda delle esigenze di montaggio; la scelta dell'orientamento laterale della custodia esterna rispetto al porta contatti interno; non è possibile orientare l'uscita del cavo verso l'alto. Il pressa cavo della custodia esterna è adatto a ricevere cavi di diametro esterno $6 \div 9$ mm ed è dotato di ghiera di serraggio con dispositivo antisvitamento. Anche per questi connettori è consigliato l'utilizzo di un cavo tripolare con fili di sezione non inferiore a $0,75$ mm². I connettori serie 9155; utilizzati con le apposite guarnizioni in dotazione; assicurano un grado di protezione IP65/IP68; secondo EN 60529.

I connettori 9150/R45 e 9150/R90 sono dotati di circuito raddrizzatore a ponte ad onda intera con VDR di protezione. Il connettore 9150/R90 è la versione con cavo costampato lungo 2 m; con circuito raddrizzatore remotizzato rispetto al connettore stesso. Il dispositivo VDR; Voltage e-Dependent-Resistor; è un componente elettronico che viene montato in parallelo all'avvolgimento e che ha lo scopo di proteggere sia il ponte di diodi sia la bobina da sovratensioni provenienti dalla linea d'alimentazione alternata.

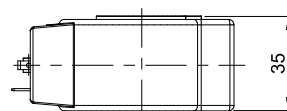
ATTENZIONE: i connettori 9150/R45 e 9150/R90 devono essere utilizzati esclusivamente in accoppiamento alla bobina 9120/RD6 (220 V RAC). L'errato impiego di questi connettori con altre tipologie di bobine Castel porta, rapidamente, alla distruzione della bobina stessa.

TABLE 30: General characteristics of coils

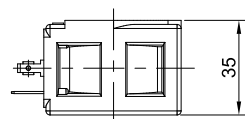
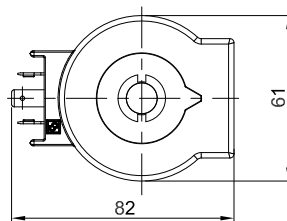
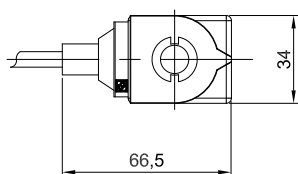
Catalogue Number	Coil Type	Voltage [V]	Voltage tolerance [%]	Frequency [Hz]	Insulation class EN 60730	TA [°C]		Connection	Connectors	Protection Degree
						min.	max.			
9110/RA2	CM2	24 A.C.	+10 / -10	50 / 60	H	-20	+50	Three wires cable	-	IP 66
9110/RA4		110 A.C.								
9110/RA6		220/230 A.C.	+6 / -10							
9110/RA7		240 A.C.	+10 / -10							
9120/RD1	HM3	12 D.C.	+10 / -5	-	F	-20	+50	Terminal block for DIN 43650/A	9150/R02 9900/X##	IP 65 (with connector)
9120/RD2		24 D.C.								
9120/RD3		27 D.C.								
9120/RD4		48 D.C.								
9120/RD6		220 RAC								
9160/RA2	HM4	24 A.C.	+10 / -10	50 / 60	F	-20	+50	Terminal block for DIN 43650/A	9150/R02 9155/R01 9155/R02 9900/X##	IP 65 (with connectors 9150 , 9900)
9160/RA4		110 A.C.								
9160/RA6		220/230 A.C.	+6 / -10							
9160/RA7		240 A.C.	+10 / -10							
9300/RA2	HF2	24 A.C.	+10 / -10	50 / 60	H	-20	+50	Terminal block for DIN 43650/A	9150/R## 9900/X##	IP 65 (with connector)
9300/RA4		110 A.C.								
9300/RA6		220/230 A.C.	+6 / -10							
9300/RA7		240 A.C.	+10 / -10							
9300/RA8		380 A.C.								
9320/RA6	HF3	220/230 A.C.	+6 / -10	50 / 60	F	-20	+50	Terminal block for DIN 43650/A	9150/R02 9900/X##	IP 65 (with connector)
9320/RD1		12 D.C.								
9320/RD2		24 D.C.								
9320/RD4		48 D.C.								
9320/RD6		220 RAC								



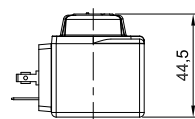
9110 (tipo CM2)



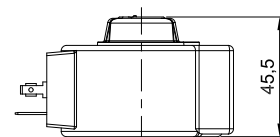
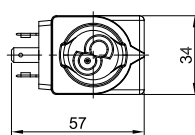
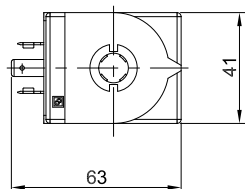
9120 (tipo HM3)



9160 (tipo HM4)



9300 (tipo HF2)



9320 (tipo HF3)

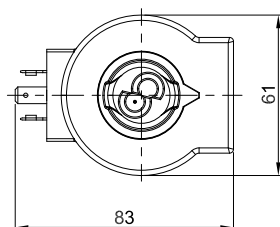
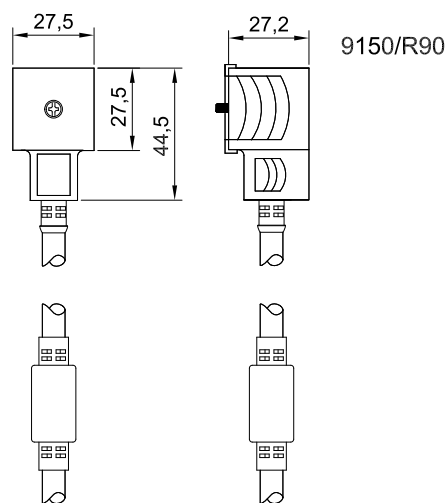
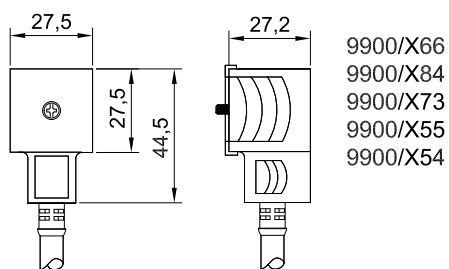
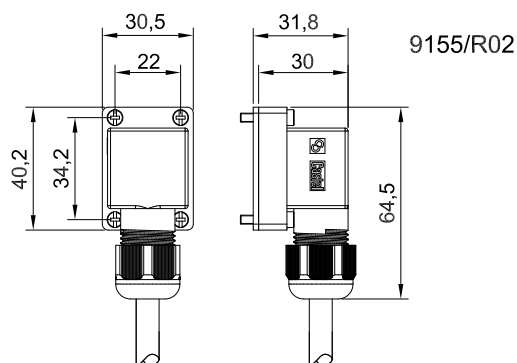
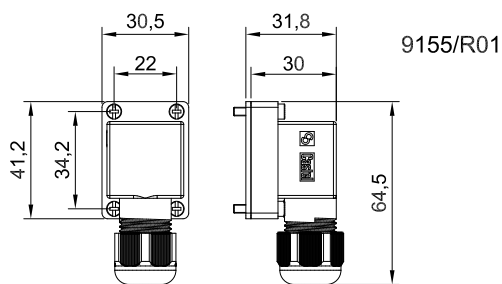
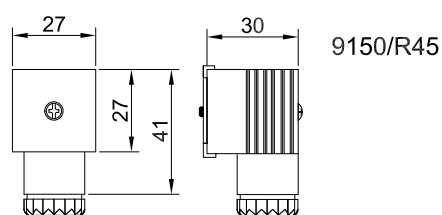
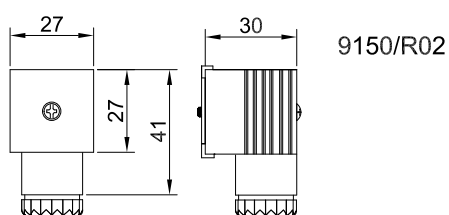


TABLE 31: Coils consumptions and weights

Catalogue Number	Coil Type	Voltage [V]	Power [W]	Consumption at 20 °C [mA]						Weight [g]			
				Start			Working						
				50 [Hz]	60 [Hz]	D.C.	50 [Hz]	60 [Hz]	D.C.				
9110/RA2	CM2	24 A.C.	8	920	825	-	527	420	-	230			
9110/RA4		110 A.C.		230	205		128	114					
9110/RA6		220/230 A.C.		120	105		68	58					
9110/RA7		240 A.C.		100	87		54	43					
9120/RD1	HM3	12 D.C.	20	-	-	-	-	-	-	470			
9120/RD2		24 D.C.									20	1720	895
9120/RD3		27 D.C.									20	800	800
9120/RD4		48 D.C.									22	460	460
9120/RD6		220 RAC									18	93	93
9160/RA2	HM4	24 A.C.	8	1490	1320	-	700	530	-	220			
9160/RA4		110 A.C.		330	300		156	118					
9160/RA6		220/230 A.C.		162	142		76	57					
9160/RA7		240 A.C.		147	130		70	53					
9300/RA2	HF2	24 A.C.	8	920	825	-	527	420	-	180			
9300/RA4		110 A.C.		230	205		128	114					
9300/RA6		220/230 A.C.		140	128		68	58					
9300/RA7		240 A.C.		100	87		54	43					
9300/RA8		380 A.C.		58	51		32	23					
9320/RA6	HF3	220/230 A.C.	12	190	160	-	110	80	-	500			
9320/RD1		12 D.C.	20	-	-	-	-	-	1720				
9320/RD2		24 D.C.	20						895				
9320/RD4		48 D.C.	22						460		460		
9320/RD6		220 RAC	18						93		93		

TABLE 32: General characteristics of connectors

Catalogue Number	Supply Voltage [V]		Cable length [m]	Cable thickness [mm ²]	Standard	Degree of protection	Class of insulation
	Nominal	Maximum					
9150/R02	-	-	-	-	DIN 43650	IP65 EN 60529	Group C VDE 0110-1 / 89
9150/R45	220 A.C.	250 A.C.					
9150/R90	220 A.C.	250 A.C.	2	3 x 0,75			
9900/X66	-	-	1	3 x 0,75			
9900/X84			1,5				
9900/X73			2				
9900/X55			3				
9900/X54			5				
9155/R01	-	-	-	-			
9155/R02	-	-	1	3 x 0,75			



CAPITOLO 10 ■

BOBINE E CONNETTORI OMOLOGATI ATEX



IMPIEGO

Per le valvole solenoidi normalmente chiuse conformi alla Direttiva ATEX (valvole con il suffisso “EX” presentate nel capitolo 5); la Castel mette a disposizione della propria clientela le seguenti tipologie di bobine:

- Serie 9100EX (bobine tipo HM2)
- Serie 9110EX (bobine tipo CM2)

Le suddette bobine sono classificate come apparecchiature di Gruppo II ; Categoria 3 secondo la Direttiva 2014/34/UE (ATEX). Sono apparecchiature destinate ad essere utilizzate in atmosfere potenzialmente esplosive su impianti frigoriferi collocati in aree classificate a rischio d'esplosione Zona 2; secondo quanto definito nell'Allegato I della Direttiva 1999/92/CE.

Le bobine serie 9100EX devono essere accoppiate unicamente al connettore 9150EX/R02; il grado di protezione garantito dal sistema bobina + connettore è IP65 secondo la norma EN 60529.

COSTRUZIONE

Le bobine serie 9100EX e 9120EX sono realizzate in conformità alle normative europee EN 60079-0:2009 e EN 60079-18:2009 che assicurano la conformità delle stesse ai Requisiti Essenziali di Sicurezza e Salute della Direttiva 2014/34/UE. Le due serie di bobine hanno incapsulamenti di classe F e avvolgimenti realizzati in filo di rame smaltato di classe H; in accordo alla norma IEC 85. L'involucro esterno è realizzato con resine dielettriche e impermeabili che garantiscono un isolamento rinforzato e consentono qualsiasi tipo di montaggio.

Tutte le bobine hanno un grado di protezione di classe I contro i contatti elettrici; di conseguenza il loro sicuro impiego richiede un'efficace messa a terra. Guarnizioni di gomma montate all'estremità superiore e inferiore della bobina completano la protezione dell'avvolgimento dall'umidità.

I terminali delle bobine serie 9100EX sono costituiti da due attacchi faston di linea più un attacco faston di terra. Le bobine serie 9110EX sono dotate di un cavo d'alimentazione con entrata inglobata nell'incapsulamento della lunghezza di un metro. Cavo dotato di guaina di poliuretano con temperatura d'esercizio fino a 125 °C e isolamento cavetti

in PVC speciale con temperatura d'esercizio fino a 125 °C. Tutte le bobine di questo capitolo sono previste per il funzionamento continuo. La loro concezione estremamente solida tiene conto delle condizioni ambientali; spesso gravose; in cui operano gli impianti frigoriferi.

OMOLOGAZIONI

La conformità delle bobine serie 9100EX alla Direttiva 2014/34/UE è stata certificata dall'ente notificato italiano IMQ mediante certificato N° IMQ 13 ATEX 002X (Certificato di Esame di Tipo).

Tipo di protezione delle bobine serie 9100EX: Ex mc IIC T5 Gc / Ex mc IIIC T100°C Dc IP65.

La conformità delle bobine serie 9110EX alla Direttiva 2014/34/UE è stata certificata dall'ente notificato italiano IMQ mediante certificato N° IMQ 13 ATEX 001X (Certificato di Esame di Tipo).

Tipo di protezione delle bobine serie 9110EX: Ex mc IIC T4 Gc / Ex mc IIIC T135°C Dc IP65.

Le bobine serie 9100EX e 9110EX con tensioni di 110 VAC ; 220/230 VAC ; 240 VAC sono conformi alla Direttiva Bassa Tensione; 2006/95/CE. Tutte le bobine serie 9100EX e 9110EX sono conformi alla Direttiva Compatibilità Elettromagnetica (EMC) 2004/108/CE.

CONNETTORE

Il connettore 9150EX/R02 è classificato come apparecchiatura di Gruppo II ; Categoria 3 secondo la Direttiva 2014/34/UE (ATEX). È un'apparecchiatura destinata ad essere utilizzata in atmosfere potenzialmente esplosive su impianti frigoriferi collocati in aree classificate a rischio d'esplosione Zona 2; secondo quanto definito nell'Allegato I della Direttiva 1999/92/CE.

Il connettore 9150EX/R02; normalizzato DIN 43650; costituisce un valido sistema di connessione della bobina alla rete elettrica e risponde alle esigenze di sicurezza anche in condizioni ambientali con presenza d'umidità. Questo connettore permette; a seconda delle esigenze di montaggio; la scelta dell'orientamento della custodia esterna rispetto al porta contatti interno. Il pressa cavo della custodia esterna è adatto a ricevere cavi di diametro

esterno 6 ÷ 9 mm ed è dotato di ghiera di serraggio con dispositivo antisvitamento. È consigliato l'uso di un cavo tripolare con fili di sezione non inferiore a 0,75 mm².
Il connettore 9150EX/R02; purché utilizzato con le apposite guarnizioni in dotazione; assicura un grado di protezione IP65 secondo EN 60529.



**NB: PRODOTTI IDONEI
PER REFRIGERANTI IDROCARBURI**

I prodotti di questo capitolo sono impiegati con i refrigeranti HC classificati come fluidi infiammabili e

appartenenti al Gruppo di sicurezza A3 secondo la norma EN 378-1: 2016.

I suddetti prodotti devono essere utilizzati esclusivamente su sistemi frigoriferi che siano conformi alle normative vigenti in materia di fluidi refrigeranti infiammabili (serie EN 60335). Interventi d'installazione; manutenzione e riparazione devono essere condotti solamente da personale autorizzato; qualificato a operare su impianti con refrigeranti infiammabili.

NB: Il personale deve seguire scrupolosamente le istruzioni operative allagate nelle confezioni delle suddette valvole.

TABLE 33: General characteristics of coils ATEX compliance for use in EX Zone 2

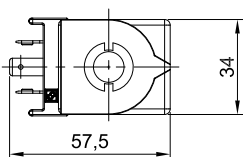
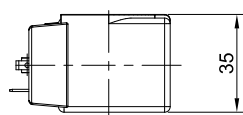
Catalogue Number	Coil Type	Voltage [V]	Voltage tolerance [%]	Frequency [Hz]	Insulation class EN 60730	TA [°C]		Connection	Connectors	Protection Degree
						min.	max.			
9100EX/RA2	HM2	24 A.C.	+10 / -10	50 / 60	H	-20	+50	Terminal block for DIN 43650/A	9150EX/R02	IP 65 (with connector)
9100EX/RA4		110 A.C.								
9100EX/RA6		220/230 A.C.								
9100EX/RA7		240 A.C.								
9110EX/RA2	CM2	24 A.C.	+10 / -10	50 / 60	H	-20	+50	Three wires cable	-	IP 66
9110EX/RA4		110 A.C.								
9110EX/RA6		220/230 A.C.								
9110EX/RA7		240 A.C.								

TABLE 34: Coils consumptions and weights

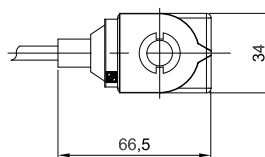
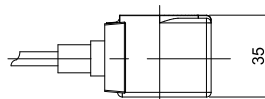
Catalogue Number	Coil Type	Voltage [V]	Power [W]	Consumption at 20 °C [mA]						Weight [g]
				Start			Working			
				50 [Hz]	60 [Hz]	D.C.	50 [Hz]	60 [Hz]	D.C.	
9100EX/RA2	HM2	24 A.C.	8	920	825	-	527	420	-	230
9100EX/RA4		110 A.C.		230	205		128	114		
9100EX/RA6		220/230 A.C.		120	105		68	58		
9100EX/RA7		240 A.C.		100	87		54	43		
9110EX/RA2	CM2	24 A.C.	8	920	825	-	527	420	-	230
9110EX/RA4		110 A.C.		230	205		128	114		
9110EX/RA6		220/230 A.C.		120	105		68	58		
9110EX/RA7		240 A.C.		100	87		54	43		

TABLE 35: General characteristics of connectors

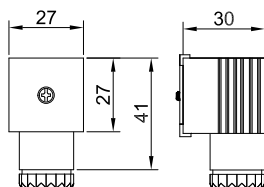
Catalogue Number	Standard	Degree of protection	Class of insulation	Approval
9150EX/R02	DIN 43650	IP65 EN 60529	Group C VDE 0110-1 / 89	ATEX compliance for use in EX Zone 2



9100EX (Tipo HM2)



9120EX (tipo CM2)



9150EX/R02

CAPITOLO 11 ■ BOBINE E CONNETTORI

OMOLOGATE DA UNDERWRITERS LABORATORIES INC.



IMPIEGO

Per le valvole solenoidi normalmente chiuse approvate dall'ente di certificazione statunitense Underwriters Laboratories Inc. (valvole con il suffisso "UL" presentate nel capitolo 7); la Castel mette a disposizione della propria clientela le seguenti tipologie di bobine:

- **Serie 9105** (bobine tipo HM2), con connessione tipo DIN 43650
- **Serie 9125** (bobine tipo HM3), con connessione tipo DIN 43650
- **Serie 9115** (bobine tipo CM2-N2), con connessione tipo "Junction Box NEMA 2".
- **Serie 9116** (bobine tipo CM2-N4), con connessione tipo "Conduit Hub NEMA 4".
- **Serie 9185** (bobine tipo CM3-N2) con connessione tipo "Junction Box NEMA 2".
- **Serie 9186** (bobine tipo CM3-N4), con connessione tipo "Conduit Hub NEMA 4".

Le bobine serie 9105 ; 9125 devono essere accoppiate al connettore 9150UL/R02; il grado di protezione garantito dal sistema bobina + connettore è IP65 secondo la norma EN 60529.

Le bobine serie 9115 ; 9185 sono complete di un sistema di connessione ad una guaina metallica; il grado di protezione garantito dal sistema di connessione "Junction Box" è simile a IP12-32 secondo la norma EN 60529.

Le bobine serie 9116 ; 9186 sono complete di un sistema di connessione ad una guaina metallica; il grado di protezione garantito dal sistema di connessione "Conduit Hub" è simile a IP54 secondo la norma EN 60529.

COSTRUZIONE

Le bobine serie: 9105 ; 9125 ; 9115 ; 9116 ; 9185 ; 9186 hanno incapsulamenti di classe F in accordo alla norma IEC 85 e la loro realizzazione è conforme alle norme EN 60730-1 ed EN 60730-2-8. Gli avvolgimenti sono realizzati in filo di rame smaltato; classe d'isolamento H 155°C; secondo la norma IEC 85. L'involucro esterno è realizzato con resine

dielettriche e impermeabili che garantiscono un isolamento rinforzato e consentono qualsiasi tipo di montaggio.

Tutte le bobine hanno un grado di protezione di classe I contro i contatti elettrici; di conseguenza il loro sicuro impiego richiede un'efficace messa a terra. Guarnizioni di gomma montate all'estremità superiore ed inferiore della bobina completano la protezione dell'avvolgimento dall'umidità.

Le bobine serie 9105 ; 9125 sono dotate di tre terminali piani, due attacchi faston di linea più un attacco faston di terra.

Le bobine serie 9115 e 9185 sono dotate di due cavetti di lunghezza minima di 153 mm e vite di messa a terra solidale con il corpo della custodia metallica. Il corpo della custodia è avvitato all'armatura metallica della bobina stessa e nel corpo sono ricavate due semitrancature per potervi avvitare una guaina metallica. Un coperchio metallico avvitato al corpo fa da chiusura alla custodia e racchiude le giunzioni fra il cavo d'alimentazione e i cavetti bobina.

Le bobine serie 9116 e 9186 sono dotate di due cavetti di lunghezza minima di 457 mm. La flangia del bocchettone è avvitata all'armatura metallica della bobina stessa, il bocchettone è dotato di filettatura per potervi avvitare una guaina metallica.

Tutte le bobine di questo capitolo sono previste per il funzionamento continuo. La loro concezione estremamente solida tiene conto delle condizioni ambientali; spesso gravose; in cui operano gli impianti frigoriferi.

OMOLOGAZIONI

Le bobine serie: 9105 , 9125 , 9115 , 9116 , 9185 , 9186 sono state approvate dall'ente di certificazione statunitense Underwriters Laboratories Inc. Tali bobine sono certificate UL-CSA Recognized per USA e Canada con il file E243604, in conformità alle norme statunitensi UL 429 e canadese CSA C22.2 n° 139-13.

Solamente accoppiando una bobina serie: 9115 , 9116 , 9185 , 9186 con una valvola senza bobina del capitolo 7 (valvola con suffisso "UL") si ottiene una

valvola solenoide certificata UL Listed secondo il file MH50005, in conformità alle norme statunitensi UL 429 e canadese CSA C22.2 n° 139-13.

NB: accoppiando una bobina serie 9105 , 9125 con la stessa valvola con suffisso “UL” non si ottiene una valvola certificata UL Listed ma una valvola certificata UL Recognized.

Le bobine serie 9015 ; 9125 , 9115 , 9116 , 9185 , 9186 con tensioni di 120 VAC , 208 VAC , 220/230 VAC , 240 VAC sono conformi alla Direttiva Bassa Tensione; 2006/95/CE. Tutte le bobine di questo capitolo sono conformi alla Direttiva Compatibilità Elettromagnetica (EMC) 2004/108/CE.

CONNETTORE

Il connettore 9150UL/R02 è stato approvato dall'ente di certificazione statunitense Underwriters Laboratories Inc. Tale connettore è certificato UL-CSA Recognized per USA

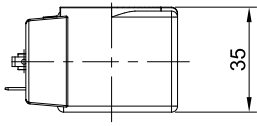
e Canada con il file E333724, in conformità alle norme statunitensi UL 1977 e canadese CSA C22.2 n° 182.3.

Il connettore 9150UL/R02; normalizzato DIN 43650; costituisce un valido sistema di connessione della bobina alla rete elettrica e risponde alle esigenze di sicurezza anche in condizioni ambientali con presenza d'umidità. Questo connettore permette; a seconda delle esigenze di montaggio; la scelta dell'orientamento della custodia esterna rispetto al porta contatti interno. Il pressa cavo della custodia esterna è adatto a ricevere cavi di diametro esterno 6 ÷ 9 mm ed è dotato di ghiera di serraggio con dispositivo antisvitamento. È consigliato l'utilizzo di un cavo tripolare con fili di sezione non inferiore a 0,75 mm².

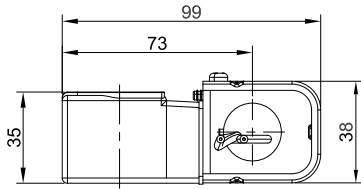
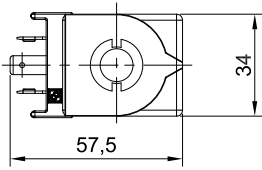
Il connettore 9150UL/R02; purché utilizzato con le apposite guarnizioni in dotazione; assicura un grado di protezione IP65 secondo EN 60529.

TABLE 36: General characteristics of coils, UL Recognized approved

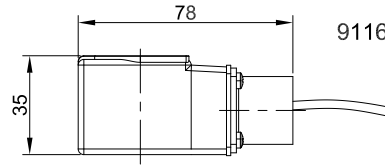
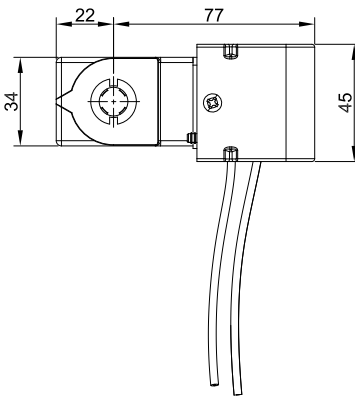
Catalogue Number	Coil Type	Voltage [V]	Voltage tolerance [%]	Frequency [Hz]	Insulation class EN 60730	TA [°C]		Connection	Connectors	Protection Degree
						min.	max.			
9105/RA2	HM2	24 A.C.	+10 / -10	60	F	-20	+50	Terminal block for DIN 43650/A	9150UL/R02	IP 65 (with connector)
9105/RA4		120 A.C.								
9105/RA5		208 A.C.								
9105/RA6		220/230 A.C.	+6 / -10							
9105/RA7		240 A.C.	+10 / -10							
9115/RA2	CM2-N2	24 A.C.	+10 / -10	60	F	-20	+50	Junction box NEMA 2	-	~ IP 12-32
9115/RA4		120 A.C.								
9115/RA5		208 A.C.								
9115/RA6		220/230 A.C.	+6 / -10							
9115/RA7		240 A.C.	+10 / -10							
9116/RA2	CM2-N4	24 A.C.	+10 / -10	60	F	-20	+50	Conduit hub NEMA 4	-	~ IP 54
9116/RA4		120 A.C.								
9116/RA5		208 A.C.								
9116/RA6		220/230 A.C.	+6 / -10							
9116/RA7		240 A.C.	+10 / -10							
9125/RD1	HM3	12 D.C.	+10 / -5	-	F	-20	+50	Terminal block for DIN 43650/A	9150UL/R02	IP 65 (with connector)
9125/RD2		24 D.C.								
9125/RA2		24 A.C.								
9125/RA4		120 A.C.	+10 / -10							
9125/RA5		208 A.C.								
9125/RA6		220/230 A.C.	+6 / -10							
9125/RA7		240 A.C.	+10 / -10							
9185/RD1	CM3-N2	12 D.C.	+10 / -5	-	F	-20	+50	Junction box NEMA 2	-	~ IP 12-32
9185/RD2		24 D.C.								
9185/RA2		24 A.C.								
9185/RA4		120 A.C.	+10 / -10							
9185/RA5		208 A.C.								
9185/RA6		220/230 A.C.	+6 / -10							
9185/RA7		240 A.C.	+10 / -10							
9186/RD1	CM3-N4	12 D.C.	+10 / -5	-	F	-20	+50	Conduit hub NEMA 4	-	~ IP 54
9186/RD2		24 D.C.								
9186/RA2		24 A.C.								
9186/RA4		120 A.C.	+10 / -10							
9186/RA5		208 A.C.								
9186/RA6		220/230 A.C.	+6 / -10							
9186/RA7		240 A.C.	+10 / -10							



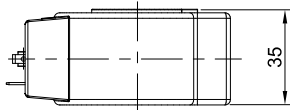
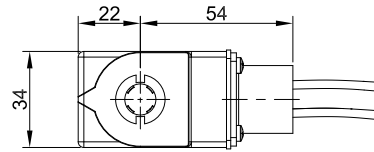
9105 (Tipo HM2)



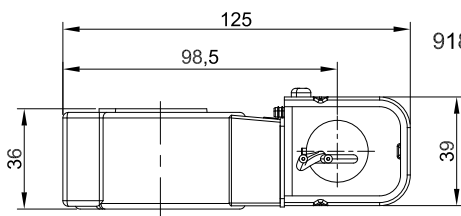
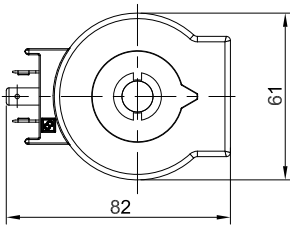
9115 (Tipo CM2-N2)



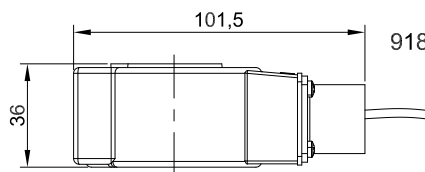
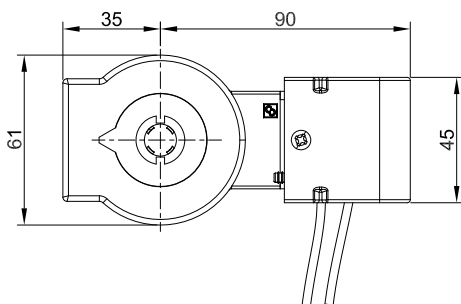
9116 (Tipo CM2-N4)



9125 (tipo HM3)



9185 (tipo CM3-N2)



9186 (tipo CM3-N4)

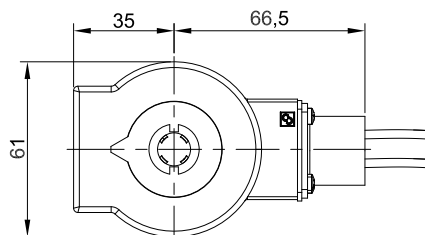


TABLE 37: Coils consumptions and weights

Catalogue Number	Coil Type	Voltage [V]	Power [W]	Consumption at 20 °C [mA]				Weight [g]
				Start		Working		
				60 [Hz]	D.C.	60 [Hz]	D.C.	
9105/RA2	HM2	24 A.C.	11	1746	-	725	-	170
9105/RA4		120 A.C.		353		154		
9105/RA5		208 A.C.		195		84		
9105/RA6		220/230 A.C.		140		63		
9105/RA7		240 A.C.		140		63		
9115/RA2	CM2-N2	24 A.C.	11	1746	-	725	-	310
9115/RA4		120 A.C.		353		154		
9115/RA5		208 A.C.		195		84		
9115/RA6		220/230 A.C.		140		63		
9115/RA7		240 A.C.		140		63		
9116/RA2	CM2-N4	24 A.C.	11	1746	-	725	-	240
9116/RA4		120 A.C.		353		154		
9116/RA5		208 A.C.		195		84		
9116/RA6		220/230 A.C.		140		63		
9116/RA7		240 A.C.		140		63		
9125/RD1	HM3	12 D.C.	24	-	1720	-	1720	470
9125/RD2		24 D.C.		-	895	-	895	
9125/RA2		24 A.C.	20	2060	-	1015	-	
9125/RA4		120 A.C.		506		261		
9125/RA5		208 A.C.		286		152		
9125/RA6		220/230 A.C.		260		133		
9125/RA7		240 A.C.		235		122		
9185/RD1	CM3-N2	12 D.C.	24	-	1720	-	1720	590
9185/RD2		24 D.C.		-	895	-	895	
9185/RA2		24 A.C.	20	2060	-	1015	-	
9185/RA4		120 A.C.		506		261		
9185/RA5		208 A.C.		286		152		
9185/RA6		220/230 A.C.		260		133		
9185/RA7		240 A.C.		235		122		
9186/RD1	CM3-N4	12 D.C.	24	-	1720	-	1720	530
9186/RD2		24 D.C.		-	895	-	895	
9186/RA2		24 A.C.	20	2060	-	1015	-	
9186/RA4		120 A.C.		506		261		
9186/RA5		208 A.C.		286		152		
9186/RA6		220/230 A.C.		260		133		
9186/RA7		240 A.C.		235		122		

TABLE 38: General characteristics of connectors, UL Recognized approved

Catalogue Number	Standard	Degree of protection	Class of insulation	Approval
9150UL/R02	DIN 43650	IP65 EN 60529	Group C VDE 0110-1 / 89	UL Recognized

CAPITOLO 12 ■

SISTEMA “SMART CONNECTOR”



IMPIEGO

I sistemi “SMART CONNECTOR”, serie 9910, sono realizzati dall'accoppiamento di un connettore serie 9152, dotato di circuito elettronico integrato nel connettore, con una specifica bobina serie 9300, dedicata al connettore stesso. Questi sistemi sono stati progettati dalla Castel per essere installati su:

- valvole solenoidi normalmente chiuse serie: 1024, 1028, 1034, 1038, 1040, 1048, 1050, 1058, 1059, 1064, 1068, 1070, 1078, 1079, 1090, 1098, 1099
- valvole d'espansione PWM serie: 2028

e permettono:

- una riduzione del consumo energetico a regime
- una conseguente riduzione della temperatura di lavoro
- un prolungamento della vita della bobina
- un aumento del valore di MOPD

NB: le due parti (bobina e connettore) che compongono un sistema “SMART CONNECTOR” non sono commercializzate separatamente dalla Castel.

COSTRUZIONE DEL CONNETTORE

I connettori serie 9152, normalizzati EN 175301-803 (ex DIN 43650) costituiscono un valido sistema di connessione della bobina alla rete elettrica e rispondono alle esigenze di sicurezza in presenza d'umidità.

I connettori 9152 sono disponibili sia nella versione in corrente continua (con le tensioni 12VDC e 24VDC) sia nella versione a corrente alternata (con le tensioni 24VAC, 220/240VAC).

Le versioni in corrente continua sono dotate di una protezione contro l'inversione di polarità.

Le versioni in corrente alternata sono dotate di circuito raddrizzatore a ponte integrato sul circuito.

Tutte le versioni, sia in corrente continua sia in corrente alternata, sono dotate di un dispositivo a diodi che garantisce la protezione da sovratensioni. Tutte le versioni riportano stampato sulla custodia la tensione d'impiego e lo schema di cablaggio. Il pressacavo della custodia esterna è adatto a ricevere cavi di diametro esterno $6 \div 9$ mm ed è dotato di ghiera di serraggio. È consigliato l'utilizzo di un cavo tripolare con fili di sezione non inferiore a $0,75$ mm². Non esistono versioni con cavo co-stampato.

Ogni connettore presente in un sistema “SMART CONNECTOR” deve essere utilizzato esclusivamente con la tipologia di bobina con cui è accoppiato nel sistema stesso. L'errato impiego del connettore con altre tipologie di bobine di produzione Castel porta al rapido danneggiamento della bobina e del connettore stesso.

COSTRUZIONE DELLA BOBINA

Le bobine serie HF2 (9300) impiegate nei sistemi “SMART CONNECTOR”, sono bobine speciali disponibili sia nella versione in corrente continua (con le tensioni 12VDC e 24VDC) sia nella versione a corrente raddrizzata (con le tensioni 24VRAC, 220VRAC, 240VRAC).

Sono bobine di classe H in accordo alle norme IEC 85 e la loro realizzazione è conforme alle norme EN 60730-1 ed EN 60730-2-8. Gli avvolgimenti sono realizzati in filo di rame smaltato, classe d'isolamento H 180°C, secondo norma IEC 85. I terminali delle bobine sono costituiti da due attacchi faston di linea più un attacco faston di terra. L'involucro esterno è realizzato con resine dielettriche e impermeabili che garantiscono un isolamento rinforzato e consentono qualsiasi tipo di montaggio.

Hanno un grado di protezione di classe I contro i contatti elettrici; di conseguenza il loro sicuro impiego richiede un'efficace messa a terra. Una guarnizione di gomma montata all'estremità inferiore della bobina completa la protezione dell'avvolgimento dall'umidità. Queste bobine accoppiate ai connettori 9152 garantiscono un grado di protezione IP65 secondo EN 60529.

Le bobine sono previste per il funzionamento continuo. La loro concezione estremamente solida tiene conto delle condizioni ambientali, spesso gravose, in cui operano gli impianti frigoriferi. La massima temperatura ambiente per tutte le bobine è di 50 °C.

Ogni bobina presente in un sistema “SMART CONNECTOR” deve essere utilizzata esclusivamente con la tipologia di connettore con cui è accoppiata nel sistema stesso. L'errato impiego della bobina con altre tipologie di connettori di produzione Castel porta al

rapido danneggiamento della bobina e del connettore stesso.

FUNZIONAMENTO

I connettori 9152, mediante il circuito integrato nel connettore stesso, e l'accoppiamento con la specifica bobina, sono in grado di migliorare le caratteristiche di MOPD delle valvole solenoidi Castel, di diminuirne fino al 50% il consumo di potenza nel tempo, di prolungare la vita della bobina, e di abbassarne anche la rumorosità.

Il circuito integrato posto all'interno del connettore opera in modalità differenti a seconda del tipo di tensione di alimentazione; nello specifico esistono due famiglie principali con logiche diverse d'intervento.

I connettori 9152/RD (in corrente continua) sovralimentano la bobina 9300 dedicata alla massima potenza consentita per un breve intervallo di tempo prefissato, detto tempo di "Boost", generando così una forza di attrazione maggiore sul gruppo magnetico della valvola, e con conseguente aumento del valore di MOPD. Terminata la fase di "Boost", i connettori 9152/RD durante il normale funzionamento mantengono il consumo elettrico della bobina 9300 dedicata ad un valore inferiore, compreso tra il 45% ed il 55% della potenza assorbita dalla bobina. La riduzione di consumo avviene alimentando la bobina con un corrente pulsata (cicli ON/OFF) ad alta frequenza compresa tra 15 e 30 kHz, frequenza mirata a garantire la forza magnetica minima per mantenere la valvola aperta durante il funzionamento.

I connettori 9152/RA (in corrente alternata) sovralimentano le bobine 9300 per un tempo prefissato, detto tempo di "Boost", generando così una forza di attrazione maggiore sul gruppo magnetico della valvola, e con conseguente aumento del valore di MOPD. Terminato questo periodo, l'elettronica rimuove una onda della fase della corrente ogni due, avendo un effetto comparabile ad alimentare la bobina con una corrente pulsata/raddrizzata avente una frequenza dimezzata rispetto a quella della rete, tramite questo sistema si raggiunge una riduzione del consumo elettrico

dell'assieme di un valore compreso tra il 35% e 45%, pur mantenendo la forza magnetica minima che consente l'apertura della valvola. Questa logica di funzionamento rende il sistema "Smart Connector" alimentato in corrente alternata molto silenzioso, riducendo il normale livello di rumore, che può raggiungere anche i 13 dB, fino a valori inferiori ai 4dB in funzione dell'installazione della valvola.

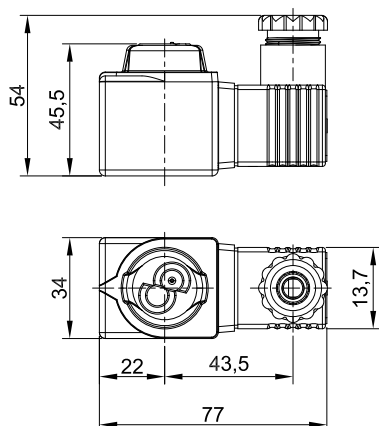
Tramite le logiche sopraindicate si possono ottenere sostanziali riduzioni del consumo elettrico (che può diventare importante considerando l'insieme dei banchi frigo di un supermercato); questo comporta anche una minore temperatura di esercizio della bobina e quindi, in conclusione, una minore usura del sistema elettromeccanico di azionamento. Ovviamente tali riduzioni dei consumi sono strettamente legate all'utilizzo che si fa delle bobine; per una valutazione corretta del risparmio energetico bisogna quindi tener conto del numero di interventi della bobina rispetto al tempo di alimentazione normale della valvola. Se il numero degli interventi diminuisce il consumo si riduce, se il numero degli interventi aumenta il consumo cresce.

Nella tabella 39 sono riportate le principali caratteristiche dei sistemi "SMART CONNECTOR" mentre nella tabella 40 sono indicati i valori di MOPD raggiungibili dalle varie famiglie di valvole solenoidi prodotte dalla Castel se accoppiate ai vari modelli del sistema "SMART CONNECTOR".

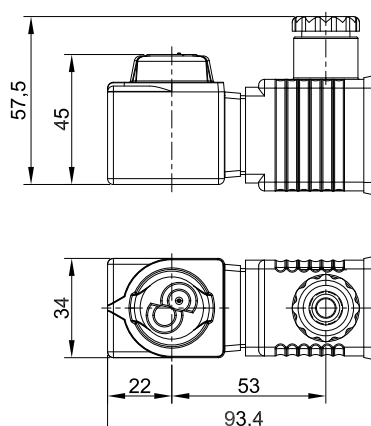
Come indicato nel paragrafo IMPIEGO i sistemi "SMART CONNECTOR" possono essere utilizzati anche con la serie di valvole PWM 2028 prodotte dalla Castel, se opportunamente dimensionate in modo da avere cicli di apertura chiusura con frequenza maggiore di 0.6 secondi.

OMOLOGAZIONE

Tutti i connettori e tutte le bobine elencate in questo capitolo sono conformi alla Direttiva Compatibilità Elettromagnetica (EMC) 2004/108/CE. I connettori con tensione di 220/240VAC e le bobine con tensioni di 220VRAC e 240VRAC sono conformi alla Direttiva Bassa Tensione, 2006/95/CE.



9910/RD



9910/RA

TABLE 39: General characteristics of systems SMART CONNECTOR

Catalogue Number	Voltage [V]	Voltage tolerance [%]	Frequency [Hz]	Working nominal power [W]	Nominal power tolerance [%]	Insulation class IEC 85	TA [°C]		Boost Time [msec]	Protection Degree
							min.	max.		
9910/RD1 (1)	12 VDC	+/-10	-	3	+/-10	H	-20	+50	130	IP65
9910/RD2 (1)	24 VDC	+/-10	-	5	+/-10	H	-20	+50	130	IP65
9910/RA2	24 VAC	+/-10	50/60	7	+/-10	H	-20	+50	200	IP65
9910/RA6	220 VAC	+/-10	50/60	7	+/-10	H	-20	+50	200	IP65
9910/RA7	240 VAC	+/-10	50/60	7	+/-10	H	-20	+50	200	IP65

(1): Attenzione questi connettori se vengono alimentati tramite corrente continua unidirezionale o raddrizzata mediante ponte di Graetz, non riescono ad effettuare un corretto ciclo di funzionamento ma rimangono sempre in condizioni di Boost, portando al veloce danneggiamento della bobina. Per funzionare correttamente i kit della serie 9910/RD DEVONO essere alimentati mediante corrente continua stabilizzata o rettificata.

TABLE 40: Solenoid valves with SMART CONNECTOR: MOPD values [bar]

Solenoid Valves Codes			SMART CONNECTOR					Codes
			9910/RD1	9910/RD2	9910/RA2	9910/RA6	9910/RA7	
Refrigerants			12 VDC	24 VDC	24 VAC	220 VAC	240 VAC	Voltage [V]
HCFC - HFC - HFO	HFC - HFO	R744	-	-	50/60	50/60	50/60	Frequency [Hz]
1020/2#	1020N/2#	-	24	24	28	35	35	
1020/3#	1020N/3#							
1028/2#	1028N/2#							
1028/2#.E	1028N/2#.E							
1028/3#	1028N/3#							
1028/M10#	1028N/M10#							
1064/3#	1064N/3#	-	25	25	28	35	35	
1064/4#	1064N/4#							
1068/3#	1068N/3#							
1068/M10#	1068N/M10#							
1068/M12#	1068N/M12#							
1068/4#	1068N/4#							
1070/4#	1070N/4#	-	18	18	28	35	35	
1070/5#	1070N/5#							
1078/M12#	1078N/M12#							
1078/4#	1078N/4#							
1078/5#	1078N/5#							
1079/7#	1079N/7#							
1090/5#	1090N/5#	-	18	18	28	35	35	
1090/6#	1090N/6#							
1098/5#	1098N/5#							
1098/6#	1098N/6#							
1098/7#	1098N/7#							
1099/9#	1099N/9#							
1078/9#	1078N/9#	-	25	25	28	35	35	
1079/11#	1079N/11#							
1034/3#	1034N/3#	-	25	25	28	35	35	
1034/4#	1034N/4#							
1038/3#	1038N/3#							
1038/M10#	1038N/M10#							
1038/M12#	1038N/M12#							
1038/4#	1038N/4#							

= S , A6 , A7

Continua

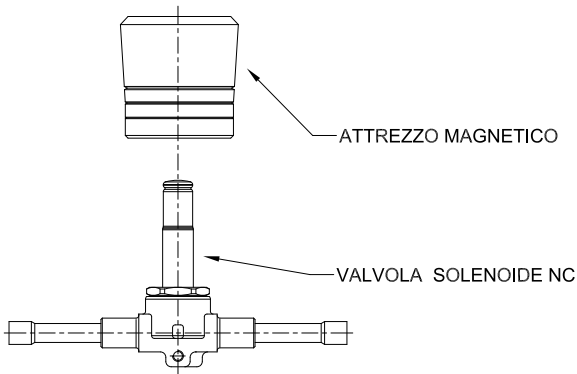
TABLE 40: Solenoid valves with SMART CONNECTOR: MOPD values [bar]

Solenoid Valves Codes			SMART CONNECTOR					Codes
			9910/RD1	9910/RD2	9910/RA2	9910/RA6	9910/RA7	
Refrigerants			12 VDC	24 VDC	24 VAC	220 VAC	240 VAC	Voltage [V]
HCFC - HFC - HFO	HFC - HFO	R744	-	-	50/60	50/60	50/60	Frequency [Hz]
1040/4#	1040N/4#	-	25	25	28	35	35	
1040/5#	1040N/5#							
1048/M12#	1048N/M12#							
1048/4#	1048N/4#							
1048/5#	1048N/5#							
1049/7#	1049N/7#							
1050/5#	1050N/5#	-	25	25	28	35	35	
1050/6#	1050N/6#							
1058/5#	1058N/5#							
1058/6#	1058N/6#							
1058/7#	1058N/7#							
1059/9#	1059N/9#							
1098/9#	1098N/9#	-	28	28	28	35	35	
1099/11#	1099N/11#							
1078/11#	1078N/11#							
1079/13#	1079N/13#							
1079/M42#	1079N/M42#							
1078/13#	1078N/13#							
1078/M42#	1078N/M42#							
1079/17#	1079N/17#							
	1328N/2S020	-	26	26	28	35	35	
	1328N/2S030							
	1328N/3S020							
	1328N/3S030							
	1328N/M13S020							
	1328N/M13S030							
	1338N/3S065	-	28	28	28	35	35	
	1338N/M10S065							
	1338N/M12S065							
	1338N/4S065							
			24	24	28	35	35	
	1028EL/2S							
	1028EL/2S.E							
	1028EL/3S							
			25	25	28	35	35	
	1028EL/M10S							
	1038EL/3S							
	1038EL/M10S							
			25	25	28	35	35	
	1038EL/M12S							
	1038EL/4S							
			25	25	28	35	35	
	1048EL/M12S							
	1048EL/4S							
			25	25	28	35	35	
	1048EL/5S							
	1058EL/5S							
			25	25	28	35	35	
	1058EL/6S							
	1058EL/7S							

= S , A6 , A7

CAPITOLO 13 ■

ATTREZZO MAGNETICO



IMPIEGO

Per tutte le valvole solenoidi normalmente chiuse illustrate nei precedenti capitoli la Castel mette a disposizione della propria clientela l'attrezzo magnetico codice 9900/X91. Questo componente trova il suo impiego durante la brasatura degli attacchi in rame alle tubazioni dell'impianto; calzato sul canotto d'alloggiamento del nucleo mobile; al posto della bobina; consente il passaggio del gas protettivo (azoto) ed evita il danneggiamento sia della guarnizione del nucleo sia della membrana.

COSTRUZIONE

L'attrezzo magnetico codice 9900/X91 è costituito da tre anelli in ferrite anisotropa contenuti in un corpo d'alluminio anodizzato.

www.castel.it



ed. 001-VS-ITA

Castel non si assume alcuna responsabilità su eventuali errori o cambiamenti nei cataloghi, manuali, pubblicazioni o altra documentazione. Castel Srl si riserva il diritto di apportare ai prodotti modifiche e miglioramenti senza alcun preavviso. Tutti i marchi di fabbrica citati sono di proprietà dei rispettivi Titolari. Il nome ed il logotipo Castel sono marchi depositati e di proprietà di Castel Srl. Tutti i diritti riservati.

Castel Srl - Via Provinciale 2-4 - 20060 Pessano con Bornago - MI