



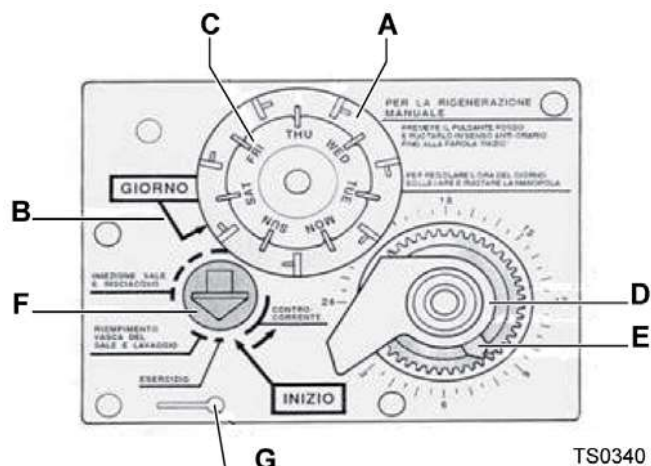
MODE D'EMPLOI

► COMMANDES

Le système est doté d'un clapet avec temporisateur où se trouvent toutes les commandes de fonctionnement.

Description temporisateur 440i

- A - disque hebdomadaire
- B - référence au jour en cours
- C - broches ou cavaliers de programmation de la régénération
- D - levier et disque horaire
- E - référence de réglage heure actuelle
- F - touche noire: la touche indique la phase où se trouve l'adoucisseur.
Grâce à cette touche, il est toujours possible de lancer une régénération supplémentaire par rapport au nombre de régénérations programmé
- G - goujon ou drapeau: il maintient le temporisateur en position sur le clapet

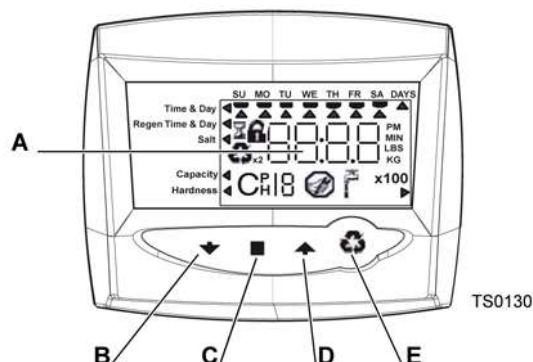


Description temporisateur volumétrique 760 logix et temporisateur 740 logix

- Timer 740** – Contrôle électronique capable d'effectuer une régénération en un jour bien précis de la semaine, ou par intervalles de 0,5 à 99 jours. Ce contrôle fonctionnera aussi bien en mode adoucisseur qu'en mode filtre à 3 cycles avec le même temporisateur.
- Timer 760** – Temporisateur à contrôle volumétrique statique et électronique qui régénère sur la base de la consommation d'eau. Une fonction standard de ce temporisateur prévoit la programmation d'une régénération de sécurité, même sans consommation d'eau.

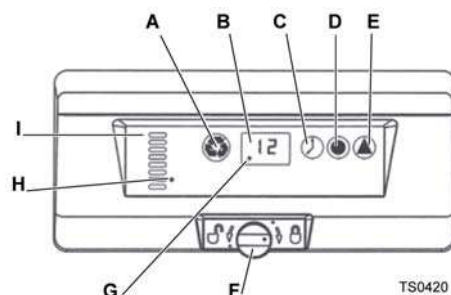
Les programmeurs série Logix sont utilisés sur les clapets 255

- A - Afficheur LCD
- B - touche SCENDI (vers le bas)
- C - touche SET
- D - touche SALI (vers le haut)
- E - touche de démarrage de la régénération



Description du temporisateur électronique simplifié 366/604

- A - démarrage régénération manuelle
- B - afficheur
- C - réglage horaire
- D - réglage consommation de sel
- E - programmation régénération à des jours d'intervalle
- F - fermeture du couvercle
- G - indicateur du retard de régénération / point décimal
- H - indicateur de position
- I - indicateur de l'arbre à cames





► MISE EN FONCTION

Pour que le système soit utilisé en toute sécurité, il faut suivre attentivement les indications des paragraphes suivants, ainsi que vérifier de nouveau les dispositifs de protection et de sécurité avant toute nouvelle utilisation.

Pour la mise en fonction du système, il faut vérifier que:

- les branchements hydrauliques soient conformes aux normes;
- les connexions électriques soient conformes aux normes.

► DEMARRAGE DE L'ADOUCCISSEUR

Introduction

Chaque fois que l'on rentre dans les différentes programmations en appuyant sur la touche SET, l'afficheur commencera à clignoter.

Si l'on souhaite modifier la valeur de la phase correspondante, il faut appuyer sur la touche SALI ou SCENDI, ou sur la touche SET si l'on veut passer à la phase suivante.

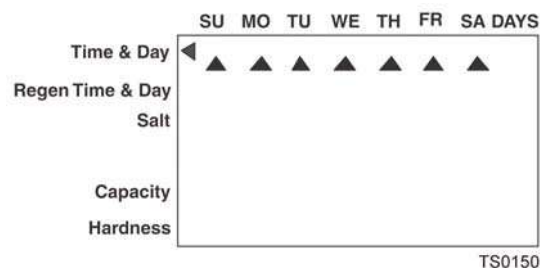
Phase 1: Sélectionner l'heure

- Pendant que "12:00" ou "----" clignotent, sélectionner l'heure voulu.
- A l'aide des touches SALI et SCENDI, faire défiler l'heure voulu.
- Appuyer sur SET pour confirmer l'heure voulu et passer au paramètre suivant.



Phase 2: Sélectionner le jour de la semaine

- Appuyer sur SET pour faire clignoter la flèche sous D (dimanche).
- Utiliser les touches SALI et SCENDI pour faire avancer la flèche jusqu'en bas du jour de la semaine voulu.
- Appuyer sur SET pour confirmer et passer au paramètre suivant.

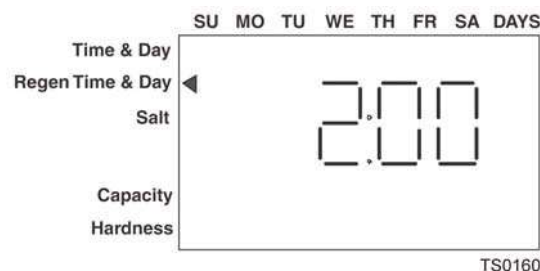


Après les phases 1-2, le temporisateur sera activé. Passer à la phase 4, s'il faut assurer d'autres réglages pour la programmation du système.

Pour quitter la fonction de programmation, attendre 30 secondes; le temporisateur retourne automatiquement au mode de fonctionnement normal.

Phase 3: Modifier l'heure de régénération

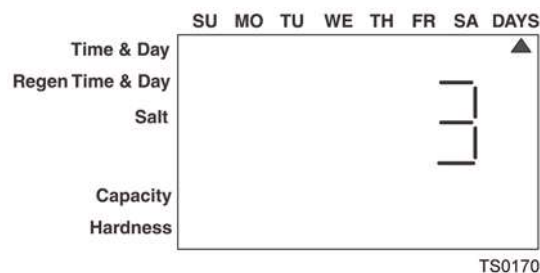
- Les heures: 2h00 est l'heure de défaut de la régénération. S'il s'agit bien de la valeur souhaitée, appuyer sur la touche SCENDI pour passer à la phase 5.
- Pour modifier l'heure de régénération, appuyer sur SET – et l'heure 2h00 clignotera.
- Utiliser les touches SALI et SCENDI pour sélectionner l'heure de régénération voulu.
- Appuyer sur SET pour confirmer l'heure et passer au paramètre suivant.





Phase 4: sélectionner les jours de régénération (uniquement pour le temporisateur 740, version chronométrique)

- Si l'on utilise un temporisateur 760, il faut passer à la phase 4b.
- Sélectionner le nombre de jours d'une régénération à l'autre (fréquence de régénération).
- Le délai de défaut est de 3 jours.
- Les jours peuvent être réglés à partir d'une demi-journée (0,5) jusqu'à 99 jours.
- Pour modifier, appuyer sur SET pour faire clignoter la valeur "3".
- À l'aide des touches SALI et SCENDI, modifier le nombre de jours souhaité.
- Appuyer sur SET pour confirmer la fréquence de la régénération et passer au cycle suivant.



Pour utiliser l'option de sélection du jour de la semaine spécifique, consulter le mode d'installation complet du fabricant.

Phase 4a: Régénération en un jour de la semaine spécifique (temporisateur à 7 jours, version chronométrique)

- Pour modifier le temporisateur pour la régénération dans des jours spécifiques, le nombre de jours entre les régénérations devra être zéro (fréquence de régénération).
- Après cela, la flèche sur la partie gauche de l'afficheur indiquera l'heure/jour de régénération. Appuyer sur la touche SET; l'afficheur montrera un curseur clignotant en haut, en dessous du dimanche.
Le jour de la semaine peut être sélectionné lorsque le curseur se trouve en dessous de celui-ci.
- Pour activer ou désactiver le jour de la semaine, le curseur triangulaire doit clignoter en dessous de ce jour-là.
- Les touches SALI et SCENDI sont utilisées pour activer/désactiver le drapeau du jour de la semaine. Si le curseur est en position, mais il ne clignote pas, appuyer sur la touche SET pour le faire clignoter.
- Pour déplacer le curseur lorsqu'il ne clignote pas, utiliser les touches SALI et SCENDI.
- Pour déplacer le curseur lorsqu'il clignote, appuyer sur la touche SET une fois. Le curseur sera déplacé d'une position vers la droite et ne clignotera plus.

Exemple: pour déplacer le curseur et activer/désactiver un jour.

- 1 - Le curseur devrait être fixe. S'il clignote, appuyer sur la touche SET.
- 2 - À l'aide des touches SALI et SCENDI, déplacer le curseur sous le jour à changer.
- 3 - Appuyer sur la touche SET. Le curseur clignotera.
- 4 - Utiliser les touches SALI et SCENDI pour activer le drapeau ce jour-là.
Appuyer sur la touche SET pour déplacer le curseur au jour suivant. Le curseur ne clignotera pas. Lorsque le curseur se trouvera sous le S (samedi) et clignotera, en appuyant sur la touche SET la programmation des jours de la semaine sera complétée.
Le temporisateur se déplacera jusqu'au menu de la quantité de régénérant.
Pour revenir aux jours entre les régénérations, les jours sélectionnés pour la régénération devront être désactivés.
Les sélections pour les jours entre les régénérations peuvent être autres que le zéro.



Phase 4b: sélectionner le mode de régénération de sécurité (uniquement pour les programmeurs 760 à contrôle volumétrique)



IMPORTANT

Le Décret 443/90 de la Loi italienne impose une régénération automatique, au moins une fois tous les 4 jours.

- Si un 740 est utilisé, passer à la phase 5.
- Sélectionner le nombre de jours pour la fréquence de régénération de sécurité, même si le cycle n'est pas achevé.
- Jours "0" est la valeur de défaut.
- Les jours peuvent être réglés à partir d'une demi-journée (0,5) jusqu'à 99 jours.
- Pour modifier, appuyer sur SET pour faire clignoter la valeur "0".
- Utiliser les touches SALI et SCENDI pour modifier le nombre de jours voulu.
- Appuyer sur SET pour confirmer la fréquence de régénération et passer au cycle suivant.



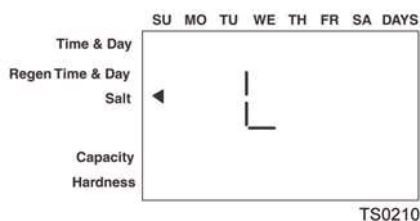
Phase 5: Sélectionner la quantité de sel (quantité de régénérant)



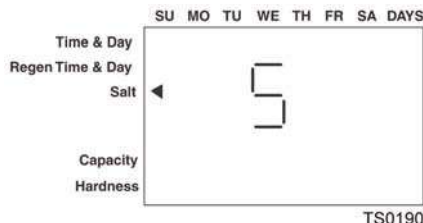
IMPORTANT

Il ne faut jamais modifier cette valeur. Si jamais cela se produit par inadvertance, se rapporter à la colonne mise en évidence dans le tableau.

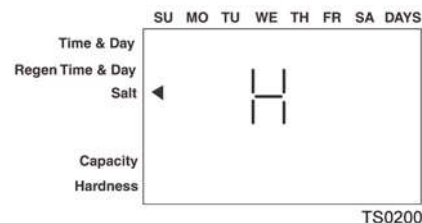
- Sélectionner le niveau de régénération de sel souhaité.
- La sélection de défaut est "S" niveau moyen.
- 3 niveaux de sel sont disponibles:
 - L – niveau bas;
 - S – niveau moyen;
 - H – niveau élevé;
- Sélectionner le niveau le plus adapté en fonction du modèle de l'adoucisseur.
- Pour modifier la programmation du sel, appuyer sur la touche SET et utiliser les touches SALI et SCENDI pour sélectionner le niveau souhaité.
- Appuyer sur SET pour confirmer la sélection et passer au paramètre suivant.



**Sélection quantité
basse de sel**



**Sélection quantité
moyenne de sel**



**Sélection quantité
élevée de sel**



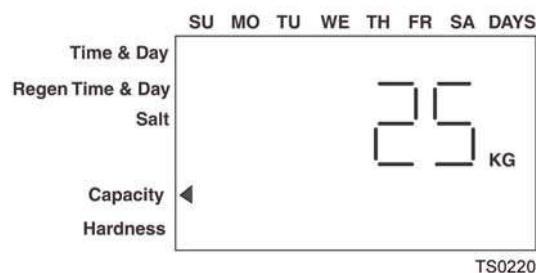
Phase 6: Capacité prévue



IMPORTANT

Il ne faut jamais modifier cette valeur. Si jamais cela se produit par inadvertance, se rapporter à la colonne mise en évidence dans le tableau.

- La capacité d'échange du système est affichée sur l'afficheur en kilos de CaCO₃ enlevés avant qu'une régénération s'impose.
- La valeur est tirée de la taille du système et de la consommation de sel L-S-H.
- La capacité affichée sur l'afficheur est le résultat des conditions de calcul standard.
- La capacité d'échange indique le potentiel du système et pour le temporisateur 740 elle ne peut pas être modifiée.
- Pour modifier la capacité d'échange sur le temporisateur 760, appuyer sur SET pour faire clignoter la capacité de défaut. Utiliser les touches SALI et SCENDI pour obtenir la capacité souhaitée.
- Appuyer sur SET pour confirmer la sélection et passer au paramètre suivant.
- Si un temporisateur 740 est utilisé, la programmation sera complète. Le temporisateur retournera au mode de fonctionnement normal.



Phase 7: Insérer la dureté (uniquement pour le temporisateur 760 à contrôle volumétrique)

- Insérer la dureté de l'eau brute qui rentre.
- La sélection de la dureté de défaut est de 350 mg (35 degrés français °F)
- Pour modifier la dureté, appuyer sur SET pour faire clignoter la sélection. Utiliser les touches SALI et SCENDI pour augmenter/réduire la valeur de la dureté souhaitée.
- Appuyer sur SET pour confirmer.
- Le programmeur retournera au mode de fonctionnement normal.



IMPORTANT

En cas d'affichage fixe des valeurs "1.01-1.02-1.03" sur l'afficheur, il faut souffler dans la turbine pendant quelques secondes pour débloquer le programmeur.



► PROCEDURE DI REGENERATION MANUELLE

Pour entamer une régénération manuelle:

- Appuyer et relâcher immédiatement la touche RIGENERA (RÉGÉNÈRE) une fois pour la régénération retardée. Le système se régénérera à l'heure suivant fixé pour la régénération (2:00).

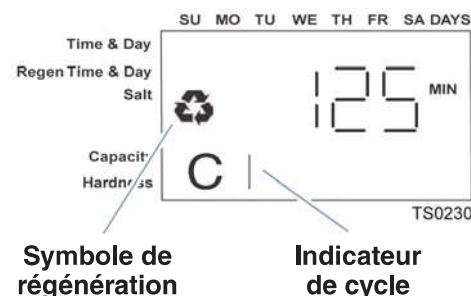


Le symbole de régénération clignotant sera affiché.

- Garder enfoncée la touche RIGENERA pendant 5 secondes pour entamer immédiatement la régénération manuelle. Un symbole de régénération sera affiché.
- Après le début de la régénération immédiate, appuyer de nouveau sur RIGENERA pour entamer une deuxième régénération manuelle. Le symbole X2 sera affiché pour indiquer que la première régénération sera suivie d'une deuxième.

Pendant une régénération:

- "C" suivi du chiffre indiquera le cycle courant.
- Le temps de régénération total qui reste sera affiché sur l'afficheur.
- Garder enfoncée la touche SET pour afficher le temps qui reste du cycle courant.



Pour faire défiler les cycles de régénération:

- Garder enfoncée la touche SET – elle affiche le temps courant;
- Appuyer et relâcher simultanément les touches SET et SALI pour faire avancer le cycle. Un sablier apparaîtra pendant l'avancement de la came. Lorsque la came atteint le cycle suivant, "C2" apparaîtra.
- Appuyer et relâcher de nouveau SET et SALI pour faire avancer le cycle.
- Garder enfoncées les touches SET et SALI pendant 5 secondes pour effacer la régénération. Le sablier clignotera une fois après l'effacement. L'arbre à cames avancera vers la position initiale – cela pourrait prendre 1-2 minutes.

Cycles de régénération:

- C1** – Contre-lavage
- C2** – Aspiration du régénérant /Rinçage lent (pas utilisé en mode filtre)
- C3** – Rinçage lent (pas utilisé en mode filtre)
- C4** – Pause du système (pour repressuriser la bouteille)
- C5** – Cycle de rinçage rapide
- C6** – II° cycle de contre-lavage (pas utilisé en mode filtre) –
- C7** – II° cycle de rinçage rapide (pas utilisé en mode filtre) –
- C8** – Remplissage de la cuve à régénérant (pas utilisé en mode filtre)



► PROCEDURE DE REMISE A ZERO DU TEMPORISATEUR

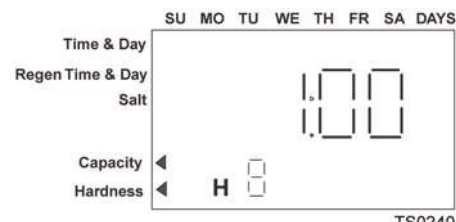


IMPORTANT

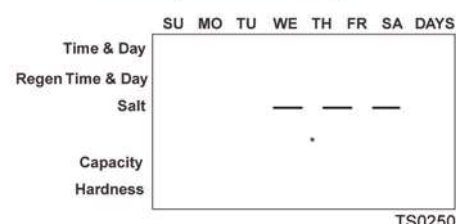
Effectuer la procédure de remise à zéro uniquement si le fournisseur ou le producteur le conseillent ou alors, la solution idéale serait d'être directement suivi par un technicien agréé, même par téléphone.

Remise à zéro du temporisateur:

- 1 - Garder simultanément enfoncées les touches SET et SCENDI (VERS LE BAS) pendant 5 secondes.
- 2 - H0 et le programme du système (7÷16/F) seront affichés.
- 3 - Si une valeur historique autre que «H0» est affichée, utiliser la flèche SALI (VERS LE HAUT) pour faire défiler les valeurs programmées jusqu'à ce que «H0» apparaisse.
- 4 - Pour remettre le temporisateur à zéro, garder enfoncée la touche SET pendant 5 secondes.
- 5 - Le temporisateur sera réglé de nouveau à un état non programmé.
- 6 - Passer à la section «programmation initiale» de cette fiche pour programmer le temporisateur de nouveau.



Procédure de RÉMISE À ZÉRO du temporisateur Logix



Visualisation de l'afficheur du temporisateur après la remise à zéro



ATTENTION

La remise à zéro du temporisateur effacera toutes les informations gardées dans sa mémoire, ce qui signifie qu'il faudra le programmer de nouveau à partir du mode initial d'allumage.

Pour plus d'informations concernant les prestations de l'appareil, il faut consulter le Mode d'emploi et d'entretien du Fabricant.

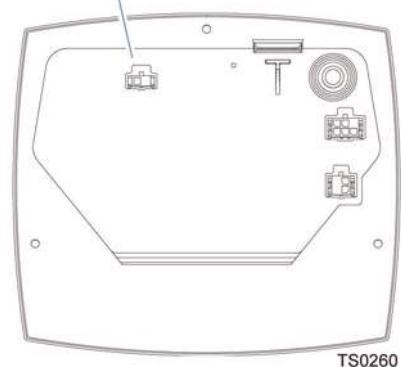
► INSTRUCTIONS D'INSTALLATION DU SYSTEME DE DESINFECTION DU LIT DE RESINE

Les programmeurs Logix 740C/742C et 760C/762C sont prévus pour commander un dispositif de production de chlore (en option) qui permet d'effectuer la désinfection du lit de résine à chaque régénération. Un voyant d'alerte indiquera l'absence de sel. L'installation du chlorinateur est simple.

Phase 1

- Enlever le temporisateur Logix par le clapet et couper l'alimentation.

Connexion du chlorateur (versions 740C/742 et 760C/762C)



Temporisateur Logix - Retro



Phase 2

Brancher le câble fourni sur la prise qui se trouve à l'arrière du temporisateur indiquée sur la première illustration en haut "versions 740C/742C et 760C/762C".

Phase 3

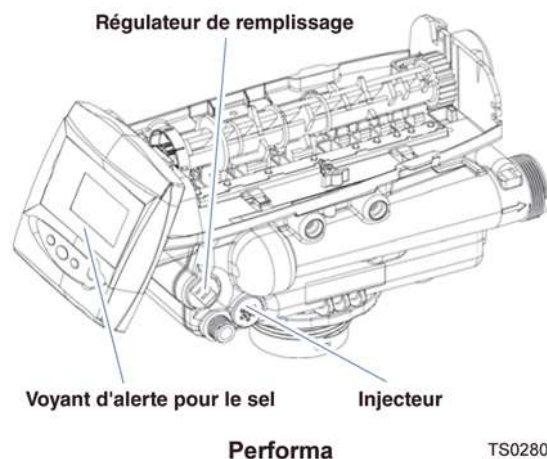
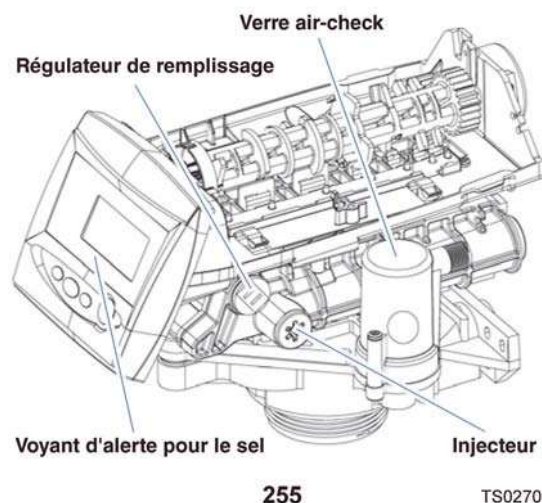
Enlever du clapet le régulateur de recharge ainsi que la bille intérieure et remplacer ceux-ci par l'électrode chlorinateur. Les illustrations montrent la position exacte du régulateur de recharge.

Phase 4

Brancher l'autre bout du câble sur l'électrode chlorinateur. Appuyer avec force pour assurer un bon contact.

Phase 5

Alimenter le programmeur et replacer celui-ci sur le clapet. Il ne faut pas effectuer de réglages. Après que le chlorinateur a perçu le régénérant pour la première fois, il commencera à fonctionner. Sur la façade du temporisateur, le voyant d'alerte du sel s'allume s'il n'y a pas de régénérant pendant l'aspiration.



Le générateur de chlore s'active automatiquement pendant le cycle d'aspiration du régénérant dans la phase C2. Dans cette phase, le programmeur Logix envoie une impulsion de courant aux électrodes qui se trouvent dans le régulateur spécial de saumure.

► FONCTIONNEMENT NORMAL

Après quelques secondes depuis le début de la phase C2, le temporisateur détecte la présence de saumure et affiche CL sur l'afficheur. Le générateur de chlore reste en fonction jusqu'à la fin de l'aspiration du régénérant et désactive CL dans la phase de lavage lent (C3 non indiqué). Dans le passage de la phase C2 à la C4, le voyant d'alerte du sel n'indiquera aucun problème.

► FONCTIONNEMENT EN CAS D'ABSENCE DE SEL

Pendant toute la phase C2, le temporisateur ne détecte pas une concentration de saumure adaptée et l'indication CL ne apparaîtra pas sur l'afficheur. Dans le passage de la phase C2 à la C4, le voyant d'alerte s'allumera pour indiquer à l'utilisateur qu'il faut remplir la cuve à saumure.

Il faut signaler que le Voyant d'alerte du sel restera allumé jusqu'à la régénération suivante, en cas de reprise de la fonction et affichage de CL, et il s'éteindra ensuite pendant le passage de C2 à C4.



► VOYANT D'ALERTE SEL ALLUMÉ - Problèmes, causes possibles et solutions

Il y a du sel dans la cuve, mais le voyant d'alerte s'allume lorsque le système passe à la phase C4

Lancer une régénération manuelle et vérifier que CL soit affiché sur l'afficheur dans la phase C2. Si cela n'est pas le cas:

- 1 - Vérifier les connexions sur la ligne du régénérant. Toute fuite d'air pourrait empêcher l'aspiration et par conséquent la production de chlore.
- 2 - Vérifier la qualité /concentration de la saumure. Il faut tenir compte du fait qu'il faut une heure environ pour former une solution suffisamment saturée pour qu'elle soit détectée par le système (CL) et pour entamer la production de chlore.
- 3 - Vérifier les connexions électriques à l'arrière du programmeur ainsi que l'introduction correcte de la carte dans l'électrode-chlorinateur.
- 4 - Vérifier le nettoyage des surfaces de l'électrode-chlorinateur et ôter toute incrustation à l'aide de la pointe d'un tournevis ou alors d'un outil légèrement abrasif, style du papier de verre fin (il s'agit du problème le plus courant).

- 1) Débrancher la connexion électrique de la cellule du producteur de chlore.



TS0640



TS0650

- 2) Dévisser la cellule de production de chlore à l'aide d'un outil adapté (clé de serrage ou pince).



TS0660



- 3) Nettoyer le couple d'électrodes qui se trouvent à l'intérieur de la cellule au moyen de la pointe d'un tournevis ou du papier de verre fin.



TS0670

- 4) Rincer à l'eau la partie intérieure de la cellule ou souffler avec de l'air comprimé.



TS0680

- 5) Revisser la cellule au corps de clapet.



TS0660

- 6) Rebrancher la connexion électrique dans la direction obligée.




TS0690



► PREMIERE MISE EN SERVICE ET ESSAI



Après avoir terminé l'installation hydraulique et électrique de l'adoucisseur, on peut passer à la mise en service.

Procéder maintenant à la mise en service

- Ouvrir légèrement le clapet d'entrée jusqu'à ce que l'eau coule dans l'adoucisseur.
- Garder enfoncée la touche de fonctionnement de la régénération  pendant 5 secondes jusqu'à ce que celle-ci commence.
- Ouvrir entièrement le clapet d'entrée.
- Attendre environ trois minutes, à savoir le temps nécessaire pour rincer les résines (de l'eau dont la couleur varie entre le jaune et le marron pourrait sortir de la vidange. Cela est dû à la résine qui, étant toute neuve, donne à l'eau cette couleur).
- Maintenant faire avancer la phase de régénération en appuyant et relâchant tout de suite après,

simultanément, les touches SET  et SALI  et attendre que le mouvement de l'arbre à cames placé derrière le programmateur s'arrête. Pendant le mouvement de l'arbre à cames, un sablier apparaîtra sur l'afficheur. Lorsque l'arbre à cames atteindra la phase suivante, C2 apparaîtra sur l'afficheur en bas à gauche alors que le sablier disparaîtra.

N.B. Pendant le mouvement de l'arbre à cames il ne faut appuyer sur aucune touche.

- Faire avancer la phase actuelle de l'adoucisseur en suivant la procédure décrite ci-dessus, c'est-à-dire en appuyant et en relâchant toute de suite après les touche SET  et SALI . Avant de faire avancer la phase suivante, il faut attendre toujours que l'arbre à cames s'arrête. Pendant chaque attente, entre deux cycles, les symboles C4 – C5 – C6 – C7 seront affichés.
- Après avoir atteint la phase C7, laisser l'adoucisseur dans cette phase et attendre la fin naturelle de la régénération qui varie en fonction du modèle de l'adoucisseur installé. En tout cas, l'afficheur montrera toujours les minutes qui restent avant la fin de la régénération.
- Après la dernière phase C8, à savoir celle où l'eau est envoyée au bac à sel, l'heure sélectionnée apparaîtra sur l'afficheur alternée avec la quantité de mètres cubes d'eau disponible avant la régénération suivante qui se fera en mode automatique, à l'heure sélectionnée.
- Ouvrir complètement le clapet de sortie de l'adoucisseur et fermer complètement le by-pass.
- Remplir le bac avec du sel marin alimentaire, si possible de bonne qualité ou alors avec des comprimés de sel.
- Enfin, tester la dureté à la sortie et porter celle-ci aux paramètres souhaités.



IMPORTANT

Après la phase de mise en service et d'essai, il pourrait y avoir des bruits ou des vibrations inusuelles dues à la présence d'air à l'intérieur de l'adoucisseur, ce qui est normal dans ce premier processus.



► ARRÊT

Le système peut être arrêté de la manière suivante:

TEMPORAIRE

- Débrancher la prise et fermer les robinets d'eau.
- Détacher les tuyaux de branchement.
- Vider le réservoir à saumure et laver celui-ci à l'intérieur.
- Nettoyer l'adoucisseur et le placer dans un endroit sec, à l'abri des intempéries et avec un accès exclusif (éviter de le laisser à la portée des mineurs ou des personnes incapables).

DÉFINITIVE

A part les opérations de mise hors service temporaire, il faut assurer:

- L'emballage de la machine par du carton, du polystyrène ou autre et sa remise au personnel préposé (écoulement des déchets autorisé ou retrait des machines d'occasion).



ATTENTION

Éviter que l'eau pénètre dans les parties du système pendant les périodes de non utilisation afin d'éviter tout risque de court-circuit ou de mauvais fonctionnement.

En cas d'urgence / de danger, le système peut être arrêté:

- 1 - en débranchant l'alimentateur;
- 2 - en fermant les clapets d'entrée/sortie de l'eau.

De cette manière, le système s'arrêtera immédiatement.

► REDEMARRAGE APRES UNE LONGUE PERIODE INACTIVITE

- Faire toujours appel à un technicien qualifié et spécialisé pour qu'il vérifie si le système a gardé le niveau de protection originaire des appareils électriques.
- Mettre la machine sous tension en branchant l'alimentateur et vérifier le fonctionnement du temporisateur.
- Ouvrir lentement le clapet d'entrée de l'eau, ensuite lancer une régénération forcée.
- Introduire du sel dans le bac prévu à cet effet, 10 litres d'eau tiède et 50 ml de désinfectant (style Amuchina).
- Attendre la fin de la régénération (pas avant deux heures et demie de toute manière), ensuite ouvrir le clapet de sortie de l'eau et fermer le clapet de by-pass.



RÉGLAGES

► REGLAGE DE LA DURETE

En serrant la vis de réglage, le clapet de by-pass s'ouvrira, ce qui permettra de mélanger l'eau brute à l'eau traitée par l'appareil (**fig. A**).

Au premier tour de la vis, la dureté de l'eau à la sortie augmentera.

En desserrant la vis de réglage, le clapet de by-pass se fermera (**fig. B**).

Sa fermeture réduira à la sortie le mélange avec de l'eau brute, en baissant de plus en plus les valeurs de dureté.

Pour mélanger une valeur spécifique de dureté à la sortie, régler la vis et tester l'eau.

Répéter la procédure jusqu'à ce que la valeur de dureté souhaitée soit atteinte.

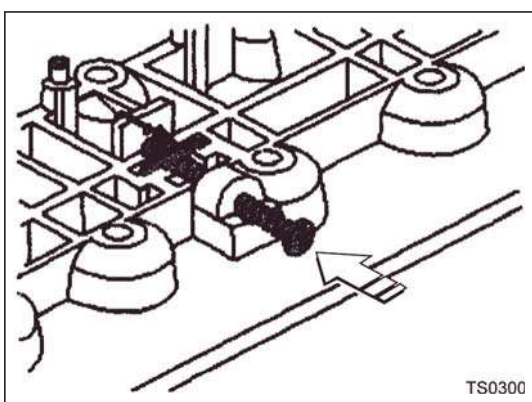


fig. A

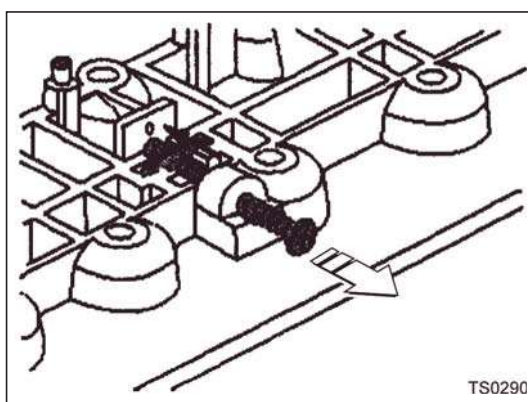


fig. B



ENTRETIEN

► AVERTISSEMENTS GÉNÉRAUX

Ce chapitre contient la liste complète des conditions requises et des procédures relatives à l'entretien. Un entretien correct prévoit des actions ordinaires moyennant des contrôles et des vérifications menées directement par l'opérateur et/ou par du personnel formé aux tâches ordinaires d'entretien ainsi que des actions périodiques comprenant des opérations de nettoyage et de remplacement menées par du personnel spécialement formé.

Lors des opérations de nettoyage, d'entretien ou de réparation, il faut faire attention à ne pas jeter dans la nature les produits utilisés pour le nettoyage, l'entretien et la réparation; une fois que les travaux sont terminés, remettre et fixer correctement toutes les protections et les protecteurs ôtés ou ouverts.



AVERTISSEMENT

Il ne faut effectuer aucune opération, modification ou réparation qui n'est pas indiquée dans ce mode d'emploi. Seul le personnel technique entraîné ou autorisé par le fabricant possède la connaissance nécessaire du système et l'expérience pour effectuer toute opération selon la technique la plus adaptée.



AVERTISSEMENT

Toutes les personnes chargées de l'entretien doivent agir dans le plein respect des normes anti-accident et doivent porter des gants et des chaussures de protection pour déplacer ou ôter les objets pouvant provoquer des lésions.



ATTENTION

Toutes les opérations d'entretien doivent être effectuées lorsque le système est à l'arrêt en toute sécurité et est débranché des sources d'énergie et d'alimentation.

► ENTRETIEN

Il est recommandé de réparer immédiatement toute rupture ou endommagement des enveloppes et des appareils électriques.

OPÉRATIONS AVANT LE DÉMARRAGE:

- Vérification visuelle générale (déformations ou ruptures évidentes de la structure, des protections, etc.);
- Contrôle des conditions du câble électrique d'alimentation.

L'adoucisseur ne demande aucun type d'entretien ordinaire, mais uniquement le contrôle et la remise à niveau du sel consommé ainsi que l'heure devant correspondre à celle qui est programmée. Il est important de vérifier périodiquement l'adoucisseur afin d'assurer l'efficacité des appareils branchés. Cela consiste dans le contrôle de la dureté de l'eau et des débits d'entrée et de sortie, du déroulement correct des phases de travail, ainsi que des conditions des résines qu'il faut remplacer, si nécessaire.



DANGER

Il ne faut jamais effectuer les opérations susmentionnées avec les mains humides ou mouillées.



► CONTRÔLES PÉRIODIQUES

APRÈS LES 6-12 PREMIERS MOIS, ensuite **TOUS LES 6-12 MOIS**:

Il est recommandé de nettoyer le bac à sel en effectuant les opérations suivantes:

- ôter le sel qui est resté sur le fond;
- nettoyer les parois du bac en enlevant tout dépôt boueux et le sel sec;
- nettoyer à maintes reprises à l'eau courante à l'aide d'un désinfectant (comme par exemple Amuchina) et d'une éponge;
- rincer de nouveau, remettre l'eau au niveau précédent et enfin rajouter du sel.

Il est recommandé d'assurer le nettoyage régulier de la cartouche lavable du pré-filtre, en ôtant les impuretés déposées sur le fond et sur la paroi de la cartouche. Il suffit de laver à l'eau courante.

LOCALISATION DES PANNES

Problèmes, causes et solutions

PROBLÈMES	CAUSES	SOLUTIONS
L'afficheur n'indique pas l'heure du jour alternée avec la quantité d'eau exprimée en mètres cubes disponibles (uniquement dans la version volumétrique)	Alimentation électrique débranchée	Brancher
	Prise de courant défectueuse	Réparer la prise
	Transformateur défectueux	Remplacer le transformateur
	Circuit imprimé défectueux	Remplacer le programmeur
L'afficheur n'indique pas l'heure exacte	L'horaire est dérégulé	Régler de nouveau l'horaire
	Absence de courant prolongée	Programmer de nouveau l'horloge
L'heure sur l'afficheur continue d'avancer	Programmeur défectueux	Remplacer le programmeur
	Connexions internes du programmeur défectueuses	Remplacer le programmeur
L'afficheur montre autre chose que l'heure	Interférence électrique	Couper le courant et redonner du courant en programmant l'heure exacte
	Circuit imprimé défectueux	Remplacer le programmeur
L'icône robinet indiquant le flux sur l'afficheur n'apparaît pas	Clapet de by-pass ouvert	Fermer le by-pass
	Le câble compteur n'est pas bien introduit dans la turbine	Introduire correctement la pièce à baïonnette du câble compteur dans la section de la turbine prévue à cet effet
	Corps étrangers dans le compteur interne de la turbine	Vérifier et nettoyer la turbine du compteur pour qu'elle puisse tourner librement
	Circuit imprimé défectueux	Remplacer le programmeur



PROBLÈMES	CAUSES	SOLUTIONS
La régénération ne se produit pas à la bonne heure	Mauvais réglage de l'horloge	Programmer l'horloge
	Heure de la régénération mal réglée	Régler l'heure de la régénération
Le programmeur s'arrête au cours du cycle de régénération	Moteur brûlé	Remplacer le moteur
	Pas de courant	Vérifier la prise
	Voltage ou fréquence erronés	Vérifier si le voltage et la fréquence sont corrects
	Blocage de l'arbre à cames	Enlever tout corps étranger du clapet ou de l'arbre à cames
	Pression aliment trop élevée	Installer le régulateur de pression
L'adoucisseur régénère sans cesse	Lecteur à fibres optiques sorti de son logement	Remettre le lecteur à fibres optiques dans son logement
	Arbre à cames défectueux	Remplacer l'arbre à cames
	Temporisateur défectueux	Remplacer le temporisateur
Le programmeur ne régénère pas automatiquement ni lorsque le bouton de démarrage est enfoncé	Alimentation électrique débranchée	Brancher
	Moteur défectueux ou brûlé	Remplacer le moteur
	Temporisateur défectueux ou brûlé	Remplacer le temporisateur
Le programmeur ne régénère pas automatiquement, mais uniquement à l'aide du bouton de démarrage	Programmation du temporisateur erronée	Programmer de nouveau le temporisateur en fonction du modèle d'adoucisseur en se rapportant à la colonne en évidence dans le tableau
	Circuit imprimé défectueux	Remplacer le programmeur
	Dureté et capacité non programmées	Vérifier
	Le câble compteur n'est pas bien introduit dans la turbine	Introduire correctement la pièce à baïonnette du câble compteur dans la section de la turbine prévue à cet effet
	Clapet extérieur de by-pass ouvert	Fermer le clapet de by-pass



PROBLÈMES	CAUSES	SOLUTIONS
Absence d'eau adoucie entre deux régénérations	Régénération erronée	Répéter la régénération en vérifiant que la bonne quantité de sel soit utilisée
	Résines polluées	Nettoyer ou remplacer les résines
	Programmation erronée de la quantité de sel	Vérifier et reprogrammer
	Programmation erronée de la dureté ou capacité cyclique	Vérifier et reprogrammer
	La dureté est augmentée	Vérifier et reprogrammer
	La turbine du compteur est bouchée par des corps étrangers	Vérifier que la turbine puisse tourner librement en éliminant les corps étrangers
Absence d'aspiration de la saumure	Pression insuffisante de l'aliment	Assurer au moins 1,4 bar
	Tuyau de vidange bouché	Déboucher le tuyau de vidange
	Injecteur bouché	Nettoyer l'injecteur
	Injecteur défectueux	Remplacer
	Clapets n°2 bloqué en position ouverte	Éliminer les causes du blocage
	Série de clapets non étanche	Remplacer toute la série de clapets
La cuve à saumure est trop remplie	Le clapet n°1 reste ouvert	Actionner manuellement le clapet pour enlever les impuretés qui le bloquent
	Vitesse de remplissage non contrôlée	Démonter et nettoyer le régulateur
	Le clapet n°2 ne reste pas fermé pendant l'aspiration de la saumure	Activer manuellement le clapet pour enlever les impuretés qui le bloquent, ensuite le renforcer à l'aide d'un deuxième ressort
	Aspiration d'air dans le tuyau de connexion à la cuve à saumure	Vérifier les connexions et le tuyau
	Le tuyau d'aspiration de la saumure ne pêche pas au fond de l'adoucisseur Uniquement version cabine	Replacer la partie finale inférieure du tuyau bleu clair avec le filtre au fond de l'adoucisseur
L'adoucisseur consomme plus ou moins de sel par rapport à la quantité prévue	Erreur de réglage	Effectuer un nouveau réglage
Aspiration de saumure intermittente ou irrégulière	Pression insuffisante de l'aliment	Assurer au moins 1,4 bar
	Injecteur défectueux	Remplacer l'injecteur



PROBLÈMES	CAUSES	SOLUTIONS
Après la régénération, l'eau n'est pas adoucie	L'adoucisseur n'a pas régénéré	Refaire la régénération en identifiant la cause (voir points précédents)
	Pas de sel dans la cuve	Remettre du sel dans la cuve
	La vis mélangeuse trop serrée garde le clapet n° 4 trop ouvert	Vérifier et régler en dévissant la vis mélangeuse
	Clapet de by-pass ouvert	Fermer le by-pass
Débit de contre-lavage trop élevé ou trop bas	Le type de régulateur n'est pas le bon	Remplacer correctement
	Le régulateur est bouché	Démonter et nettoyer
Fuite d'eau au niveau de la vidange ou dans la cuve à saumure après la régénération	Les clapets 5 et 6 restent ouverts en cas de fuite d'eau de la vidange	Actionner manuellement les clapets pour enlever les impuretés qui les bloquent
	Le clapet 1 reste ouvert en cas de fuite d'eau du bac à sel	Procéder à une nouvelle régénération
Fuite d'eau dure avec l'adoucisseur est en fonction	Mauvaise régénération	Procéder à une nouvelle régénération
	O-ring 44F endommagé	Remplacer
	By-pass ouvert ou vis mélangeuse mal réglée	Fermer le by-pass ou régler la vis mélangeuse