

# KAR YER | HEAT EXCHANGERS

**Condenseurs De Type Commercial  
Groupes Karbox de Condensation sans Compresseur**

**Commercial Condensers & Karbox  
Condensing Units Without Compressor**

**Kommerzielle Verflüssiger & Karbox  
Verflüssiger-Einheiten Ohne Verdichter**

**Коммерческие Конденсаторы & Конденсаторные  
Агрегаты Без Компрессора**



K A R  
Y E R



04

**KT**

Condenseurs De Type Commercial  
Commercial Condensers  
Kommerzielle Verflüssiger  
Конденсаторы Коммерческого Типа



30

**KARBOX**

Groupes de Condensation sans Compresseur  
Condensing Units Without Compressor  
Verflüssiger-Einheiten Ohne Verdichter  
Конденсаторные Агрегаты Без Компрессора

45

Dessins Techniques  
Technical Drawings  
Technische Zeichnungen  
Технические чертежи



# KT

# KARYER

## Condenseurs De Type Commercial

### Application

Les condenseurs KT, ayant une large gamme des produits, sont utilisés dans beaucoup d'applications comme chambres froides, machines frigorifiques, refroidisseurs de bouteille et de vitrines, réfrigérateurs de cuisine de type industriel et climatisation d'air. La gamme des capacités est 0,6-133 kW.

### Propriétés de la batterie

Les condenseurs sont conçus avec un diamètre optimal du tube pour augmenter l'efficacité. Les produits peuvent être fournis avec le pas d'ailettes du 2,1 mm à 3,5 mm. La pression d'opération maximale est de 28 barg.

### Carrosserie

Les cadres du boîtier des condenseurs sont peints avec poudre électrostatique Ral 9016.

### Ventilateur

Les ventilateurs d'aspiration ont des options du diamètre Ø170, Ø200, Ø230, Ø250, Ø300, Ø350, Ø400, Ø450, Ø500 et Ø630 mm. La classe de protection pour les moteurs Q est IP41, celle pour les ventilateurs axiaux avec diamètres Ø250, Ø300, Ø350, Ø400mm est IP44 et pour les ventilateurs axiaux avec diamètres Ø450, Ø500, Ø630 mm est IP54. Les ventilateurs sont compatibles avec la réglementation ERP 2015.

### Options\*

Les condenseurs peuvent être fournis avec les options ci-dessous:  
Ailettes Gold Epoxy  
Ventilateur EC

*\*Veuillez contacter KARYER pour les demandes d'options.*

## Commercial Condensers

### Application

KT condensers, with wide product range, are used in many applications such as cold rooms, refrigeration machines, bottle & showcase coolers, industrial kitchen refrigerators and air conditioning. The capacities are varying 0,6 to 133 kW.

### Coil Properties

Condensers are designed with optimum tube diameter in order to increase efficiency. The fin distance is varying from 2,1 to 3,5mm. Maximum operation pressure is 28 barg.

### Casework

Frames of the cabinets are coated with Ral 9016 electrostatic powder painting.

### Fan

The sucking type fans have Ø170, Ø200, Ø230, Ø250 Ø300, Ø350, Ø400, Ø450, Ø500 and Ø630mm diameter options. Fan protection class is IP 41 for Q MOTEURS, IP44 for axial fans with Ø250, Ø300, Ø350, Ø400mm diameters and IP54 for axial fans with Ø450, Ø500, Ø630mm diameters. Fans are compatible with ERP 2015 regulation.

### Options\*

Condensers can be provided with below options:  
Gold Epoxy Fins  
EC Fan

*\*Please contact Karyer for option requests.*

## Kommerzielle Verflüssiger

### Anwendung

KT Verflüssiger mit breiter Produktpalette werden bei vielen Anwendungen wie Kühlräume, Kühltheken, Flaschen- und Vitrinenkühler, industrielle Küchenkühlzellen und Klimagebäude verwendet. Die Leistungen der KT-Verflüssiger variieren zwischen 0,6 und 133 kW.

### Wärmetauscher-Eigenschaften

Die Verflüssiger werden um die Effizienz zu erhöhen mit Kupferrohren in optimalen Durchmessern ausgelegt. Die Produkte werden mit 2,1 und 2,5 mm Lamellenabständen gefertigt. Der maximale Betriebsdruck beträgt 28 barg.

### Gehäuse

Die Gehäusebleche werden mit RAL9016 elektrostatisch pulverbeschichtet.

### Lüfter

Die Lüfter saugend und haben 170, 200, 230, 250, 300, 350, 400, 450, 500 und 630 mm Durchmesser. Die Schutzklasse für Q-MOTOREN ist IP41, für Axiallüfter mit 250, 300, 350 und 400 mm Durchmesser IP44 und für Axiallüfter mit 450, 500 und 630 mm Durchmesser IP54. Die Lüfter sind regulierbar mit ERP 2015.

### Optionen\*

Die Verflüssiger können mit folgenden Optionen zur Verfügung gestellt werden:  
Gold Epoxy Lamellen  
EC Lüfter

*\*Für Option Anfragen kontaktieren Sie bitte Karyer.*

## Конденсаторы Коммерческого Типа

### Применение

Конденсаторы серии KT имеют широкий выбор моделей и применяются во многих сферах - холодных камерах, холодильных машинах и витринах, охладителях бутылок, в промышленных кухонных холодильниках и системах кондиционирования воздуха. Мощность этих конденсаторов варьируется от 0,6 до 133 кВт.

### Технические характеристики батарей

Конденсаторы производятся с оптимальным диаметром трубок для повышения эффективности. Шаг ребра варьируется от 2,1 до 3,5 мм. Максимальное рабочее давление 28 бар изб. (barg).

### Корпус

Рамы корпуса покрыты Ral 9016 электростатической порошковой краской.

### Вентиляторы

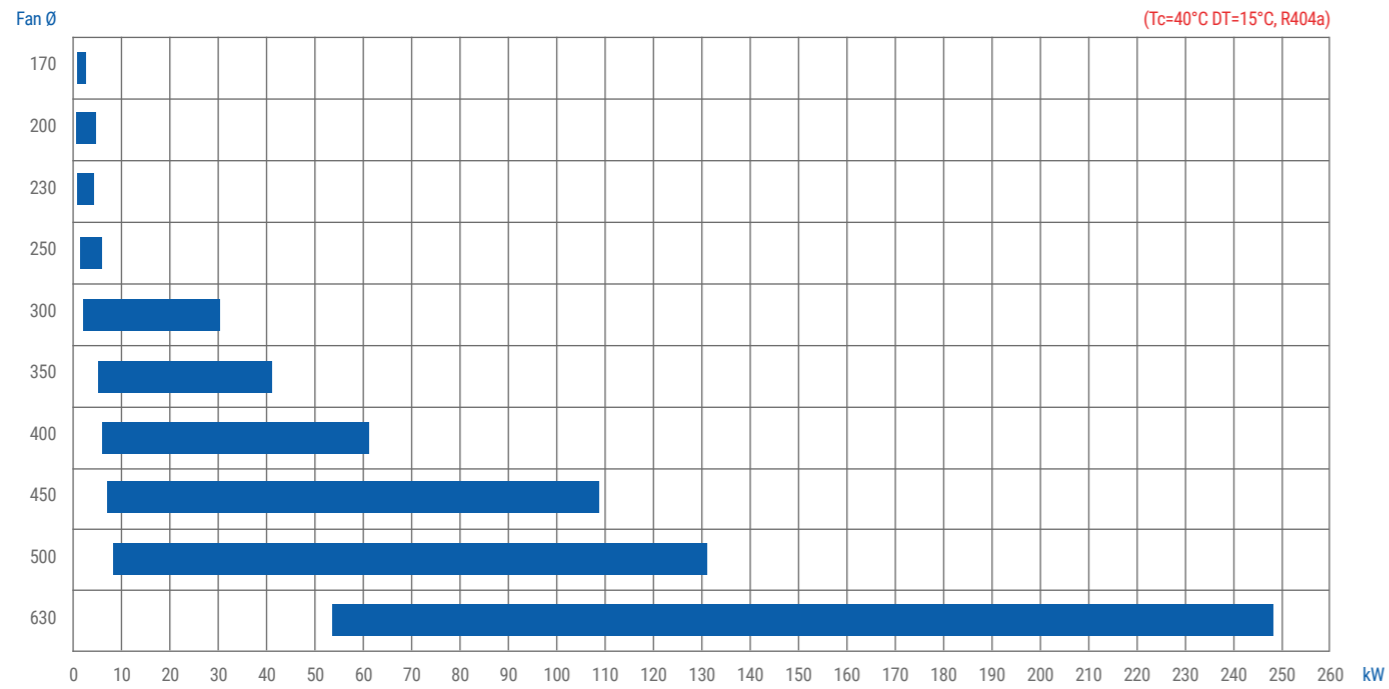
Вентиляторы всасывающего типа имеют варианты диаметра Ø170, Ø200, Ø230, Ø250 Ø300, Ø350, Ø400, Ø450, Ø500 и Ø630 мм. Класс защиты IP 41 для вентиляторов с Q-MOTORом, IP44 - для осевых вентиляторов с диаметрами Ø250, Ø300, Ø350, Ø400 мм и IP54 - для осевых вентиляторов с диаметрами Ø450, Ø500, Ø630 мм. Вентиляторы совместимы с директивой ERP 2015.

### Возможные альтернативы\*

Конденсаторы могут иметь следующие альтернативы:  
Покрытие ламелей Голд Эпокси  
ЕС-вентилятор

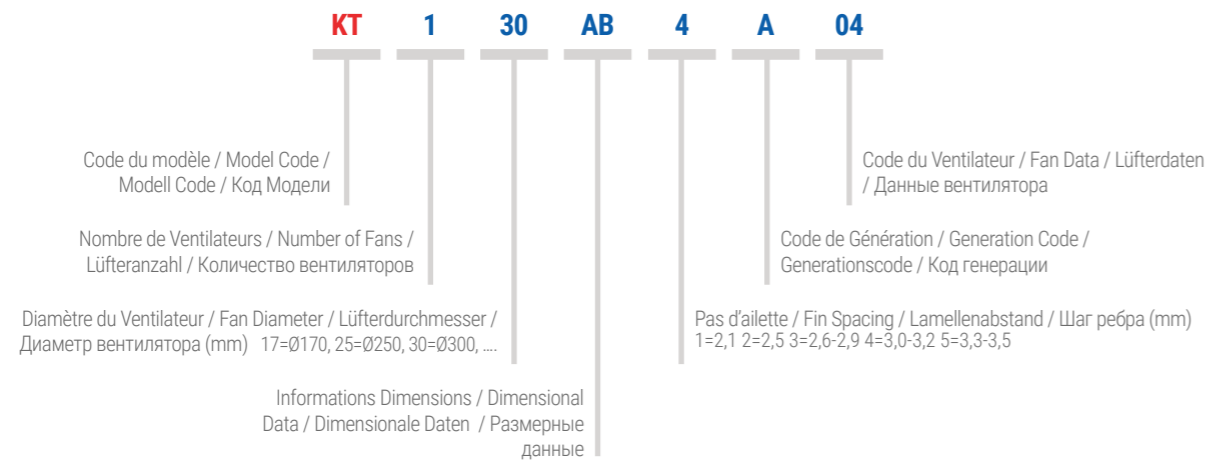
*\*Свяжитесь с Karyer по вопросу возможных альтернатив.*

Gamme de capacité | Capacity Range | Leistungsbereich | Диапазон Мощности



Description du modèle | Model Description | Modellbeschreibung | Описание Модели

**KT - 130AB4-A04**







MODÈLE KARVER / KARVER MODEL МОДЕЛЬ КАРВЕР	CAPACITÉ / CAPACITY / LESTING / МОЩНОСТЬ T <sub>a</sub> =25°C Δt=15°C R40A4	SURFACE TOTALE / TOTAL SURFACE / GESAMTFLÄCHE / ОБЩАЯ ПЛОЩАДЬ	CÔTÉ AIR / AIR SIDE / LUFTSEITE / СТОРОНА ВОЗДУХА		ACOUSTIQUE / SOUND / SCHALLPEGEL / ЗВУК		ÉNERGIE / ENERGY / ENERGIE / ЭНЕРГИЯ		INFORMATIONS VENTILATEUR / FAN DATA / LÜFTERDATEN / ДАННЫЕ ВЕНТИЛЯТОРА						INFORMATIONS BATTERIE / COIL DATA / WÄRMETAUSCHERDATEN / ДАННЫЕ БАТАРЕИ												
			DÉBIT D'AIR / AIR FLOW / LUFTMENGE / ПАСХОД ВОЗДУХА	NIVEAU DE PRESSION SONORE / SOUND PRESSURE LEVEL / SCHALLDRUCKPEGEL / УРОВЕНЬ ЗВУКОВОГО ДАВЛЕНИЯ	NIVEAU DE PUISSANCE SONORE / SOUND POWER LEVEL / SCHALLLEISTUNGSPEGEL / УРОВЕНЬ ЗВУКОВОЙ МОЩНОСТИ	TAUX D'EFFICACITÉ ÉNERGÉTIQUE / ENERGY EFFICIENCY RATIO / ENERGIEEFFIZIENZRATE / КПД ЭНЕРГОЭФФЕКТИВНОСТИ	CLASSE D'EFFICACITÉ ÉNERGÉTIQUE/ ENERGY EFFICIENCY CLASS / ENERGIEEFFIZIENZKLASSE / КЛАСС ЭНЕРГОЭФФЕКТИВНОСТИ	PUISSANCE TOTALE / TOTAL POWER / GESAMTLEISTUNG / ОБЩАЯ МОЩНОСТЬ	COURANT TOTAL / TOTAL CURRENT / GESAMTSTROMAUFNAHME / ОБЩИЙ ТОК	NOMBRE DE VENTILATEURS / NUMBER OF FANS / LUFTERANZAHL / КОЛИЧЕСТВО ВЕНТИЛЯТОРОВ	DIAMÈTRE DU VENTILATEUR / FAN DIAMETER / LÜFTERDURCHMESSER / ДИАМЕТР ВЕНТИЛЯТОРА	MOTEUR / MOTOR / МОТОР / МОТОР	NOMBRE DE PÔLES / NUMBER OF POLES / POLANZAHL / КОЛИЧЕСТВО ПОЛЮСОВ	VOLUME INTÉRIEUR / INTERNAL VOLUME / INNENVOLUMEN / ВНУТРЕННИЙ ОБЪЕМ	CONNEXIONS PRINCIPALES / MAIN CONNECTIONS / HAUPTANSCHLÜSSE / ГЛАВНЫЕ СОЕДИНЕНИЯ		CONNEXIONS / CONNECTIONS / ANSCHLÜSSE / СОЕДИНЕНИЯ		DIMENSIONS / DIMENSIONS / ABMESSUNGEN / ГАБАРИТНЫЕ РАЗМЕРЫ							POIDS / WEIGHT / GEWICHT / ВЕС	
															ENTRÉE / INLET / EINTRITT / ВХОД	SORTIE / OUTLET / AUSTRITT / ВЫХОД	ENTRÉE / INLET / EINTRITT / ВХОД	SORTIE / OUTLET / AUSTRITT / ВЫХОД	A	B	C	C1	C2	E	F		G
KT-123AA4-B02	915	1.6	550	28	59	15.8	E	58	0.39	1	230	230/1/50	4	0.2	Ø6,35	Ø6,35	Ø6,35	Ø6,35	295	245	110	130	196	286	40	30	4
KT-123AA1-B02	1120	2.2	516	28	59	19.3	E	58	0.39	1	230	230/1/50	4	0.2	Ø6,35	Ø6,35	Ø6,35	Ø6,35	295	245	110	130	196	286	40	30	4
KT-123AB4-B02	1235	2.4	476	28	59	21.3	E	58	0.39	1	230	230/1/50	4	0.2	Ø6,35	Ø6,35	Ø6,35	Ø6,35	295	245	130	150	216	286	40	50	4
KT-123AB1-B02	1450	3.3	441	28	59	25.0	E	58	0.39	1	230	230/1/50	4	0.2	Ø6,35	Ø6,35	Ø6,35	Ø6,35	295	245	130	150	216	286	40	50	5
KT-123AC4-B02	1498	3.2	425	28	59	25.4	E	59	0.39	1	230	230/1/50	4	0.3	Ø6,35	Ø6,35	Ø6,35	Ø6,35	295	245	150	170	235	286	40	70	5
KT-123AC1-B02	1702	4.5	399	28	59	28.8	E	59	0.39	1	230	230/1/50	4	0.3	Ø6,35	Ø6,35	Ø6,35	Ø6,35	295	245	150	170	235	286	40	70	5
KT-223AB4-B02	2419	4.8	952	31	62	21.0	E	115	0.78	2	230	230/1/50	4	0.4	Ø12	Ø10	Ø12	Ø10	550	245	130	150	216	536	40	50	8
KT-223AB2-B02	2578	5.7	919	31	62	22.2	E	116	0.78	2	230	230/1/50	4	0.4	Ø12	Ø10	Ø12	Ø10	550	245	130	150	216	536	40	50	8
KT-223AB1-B02	2845	6.7	882	31	62	24.5	E	116	0.78	2	230	230/1/50	4	0.4	Ø12	Ø10	Ø12	Ø10	550	245	130	150	216	536	40	50	8
KT-223AC4-B02	3008	6.4	849	31	62	25.7	E	117	0.78	2	230	230/1/50	4	0.7	Ø12	Ø10	Ø12	Ø10	550	245	150	170	221	536	40	70	9
KT-223AD4-B02	3336	8.0	790	31	62	28.3	E	118	0.78	2	230	230/1/50	4	0.8	Ø12	Ø10	Ø12	Ø10	550	245	175	195	245	536	40	95	10
KT-223AC1-B02	3419	8.9	798	31	62	29.0	E	118	0.78	2	230	230/1/50	4	0.7	Ø12	Ø10	Ø12	Ø10	550	245	150	170	221	536	40	70	9
KT-223AD1-B02	3502	11.2	739	31	62	29.4	E	119	0.78	2	230	230/1/50	4	0.8	Ø12	Ø10	Ø12	Ø10	550	245	175	195	245	536	40	95	10









MODÈLE KARVER / KARVER MODEL МОДЕЛЬ КАРВЕР	CAPACITÉ / CAPACITY / LESTUNG / МОЩНОСТЬ T <sub>a</sub> =25°C Δt=15°C R40A4	SURFACE TOTALE / TOTAL SURFACE / GESAMTFLÄCHE / ОБЩАЯ ПЛОЩАДЬ	CÔTÉ AIR / AIR SIDE / LUFTSEITE / СТОРОНА ВОЗДУХА		ACOUSTIQUE / SOUND / SCHALLPEGEL / ЗВУК		ÉNERGIE / ENERGY / ENERGIE / ЭНЕРГИЯ		INFORMATIONS VENTILATEUR / FAN DATA / LÜFTERDATEN / ДАННЫЕ ВЕНТИЛЯТОРА					INFORMATIONS BATTERIE / COIL DATA / WÄRMETAUSCHERDATEN / ДАННЫЕ БАТАРЕИ													
			DÉBIT D'AIR / AIR FLOW / LUFTMENGE / РАСХОД ВОЗДУХА	NIVEAU DE PRESSION SONORE / SOUND PRESSURE LEVEL / SCHALLDRUCKPEGEL / УРОВЕНЬ ЗВУКОВОГО ДАВЛЕНИЯ	NIVEAU DE PUISSANCE SONORE / SOUND POWER LEVEL / SCHALLLEISTUNGSPEGEL / УРОВЕНЬ ЗВУКОВОЙ МОЩНОСТИ	TAUX D'EFFICACITÉ ÉNERGÉTIQUE / ENERGY EFFICIENCY RATIO / ENERGIEEFFIZIENZRATE / КПЭСС ЭНЕРГОЭФФЕКТИВНОСТИ	CLASSE D'EFFICACITÉ ÉNERGÉTIQUE/ ENERGY EFFICIENCY CLASS / ENERGIEEFFIZIENZKLASSE / КЭСЭФФИЦИЕНТ ЭНЕРГОЭФФЕКТИВНОСТИ	PUISSANCE TOTALE / TOTAL POWER / GESAMTLEISTUNG / ОБЩАЯ МОЩНОСТЬ	COURANT TOTAL / TOTAL CURRENT / GESAMTSTROMAUFNAHME / ОБЩИЙ ТОК	NOMBRE DE VENTILATEURS / NUMBER OF FANS / LUFTERANZAHL / КОЛИЧЕСТВО ВЕНТИЛЯТОРОВ	DIAMÈTRE DU VENTILATEUR / FAN DIAMETER / LÜFTERDURCHMESSER / ДИАМЕТР ВЕНТИЛЯТОРА	MOTEUR / MOTOR / МОТОР	NOMBRE DE PÔLES / NUMBER OF POLES / POLANZAHL / КОЛИЧЕСТВО ПОЛЮСОВ	VOLUME INTÉRIEUR / INTERNAL VOLUME / INNENVOLUMEN / ВНУТРЕННИЙ ОБЪЕМ	CONNEXIONS PRINCIPALES / MAIN CONNECTIONS / HAUPTANSCHLÜSSE / ГЛАВНЫЕ СОЕДИНЕНИЯ		CONNEXIONS / CONNECTIONS / ANSCHLÜSSE / СОЕДИНЕНИЯ		DIMENSIONS / DIMENSIONS / ABMESSUNGEN / ГАБАРИТНЫЕ РАЗМЕРЫ							POIDS / WEIGHT / GEWICHT / ВЕС	
															ENTRÉE / INLET / EINTRITT / ВХОД	SORTIE / OUTLET / AUSTRITT / ВЫХОД	ENTRÉE / INLET / EINTRITT / ВХОД	SORTIE / OUTLET / AUSTRITT / ВЫХОД	A	B	C	C1	C2	E	F		G
KT-140AB2-B01	6142	10.2	2832	48	79	30.0	E	205	0.91	1	400	230/1/50	4	0.9	Ø16	Ø12	Ø16	Ø12	550	470	190	230	335	486	40	110	14
KT-140AB1-B01	6869	12.1	2737	48	79	33.2	D	207	0.92	1	400	230/1/50	4	0.9	Ø16	Ø12	Ø16	Ø12	550	470	190	230	335	486	40	110	15
KT-140CB2-B01	7965	15.2	3376	48	79	41.7	D	191	0.86	1	400	230/1/50	4	1.3	Ø16	Ø12	Ø12	Ø10	700	520	190	230	335	636	40	110	17
KT-140EB3-B01	8100	14.9	3243	48	79	41.5	D	195	0.87	1	400	230/1/50	4	1.8	Ø16	Ø12	Ø16	Ø12	650	530	220	260	365	586	40	140	18
KT-140CB1-B01	8949	17.9	3303	48	79	46.4	C	193	0.87	1	400	230/1/50	4	1.3	Ø16	Ø12	Ø12	Ø10	700	520	190	230	335	636	40	110	18
KT-140EB1-B01	9006	19.6	3107	48	79	45.3	C	199	0.89	1	400	230/1/50	4	1.8	Ø16	Ø12	Ø16	Ø12	650	530	220	260	365	586	40	140	19
KT-140BC3-B01	9011	16.1	3104	48	79	45.3	C	199	0.89	1	400	230/1/50	4	1.6	Ø19	Ø16	Ø19	Ø16	590	570	190	230	335	536	40	110	19
KT-140BC2-B01	9363	18.5	3042	48	79	46.8	C	200	0.89	1	400	230/1/50	4	1.6	Ø16	Ø12	Ø16	Ø12	600	570	220	260	365	536	40	140	19
KT-140EC3-B01	9469	19.2	3025	48	79	47.1	C	201	0.89	1	400	230/1/50	4	2.5	Ø16	Ø12	Ø16	Ø12	650	530	220	260	365	586	40	140	19
KT-140BC1-B01	9838	21.8	2948	48	79	48.7	C	202	0.90	1	400	230/1/50	4	1.6	Ø16	Ø12	Ø12	Ø10	600	570	220	260	365	536	40	140	19
KT-140DC2-B01	10199	21.2	3229	48	79	52.3	C	195	0.87	1	400	230/1/50	4	1.8	Ø19	Ø16	Ø16	Ø12	800	470	220	260	365	736	40	140	20
KT-140CC3-B01	10723	21.1	3438	48	80	56.7	C	189	0.85	1	400	230/1/50	4	2.2	Ø19	Ø16	Ø16	Ø12	690	620	220	260	365	636	40	140	22
KT-140EC1-B01	10868	26.1	2846	48	79	53.0	C	205	0.91	1	400	230/1/50	4	2.5	Ø16	Ø12	Ø16	Ø12	650	530	220	260	365	586	40	140	20
KT-140CC2-B01	11074	24.3	3390	48	79	58.0	C	191	0.86	1	400	230/1/50	4	2.2	Ø19	Ø16	Ø16	Ø12	700	620	220	260	365	636	40	140	22
KT-140DC1-B01	11225	25.0	3151	48	79	56.7	C	198	0.88	1	400	230/1/50	4	1.8	Ø19	Ø16	Ø16	Ø12	800	470	220	260	365	736	40	140	21
KT-140CC1-B01	12131	28.6	3318	48	79	62.9	C	193	0.86	1	400	230/1/50	4	2.2	Ø19	Ø16	Ø16	Ø12	700	620	220	260	365	636	40	140	22
KT-240CB2-B01	16390	30.2	6753	51	82	42.9	D	382	1.71	2	400	230/1/50	4	2.5	Ø19	Ø16	Ø16	Ø12	1300	520	190	230	335	1236	40	110	32
KT-240CB1-B01	18380	35.7	6606	51	82	47.6	C	386	1.73	2	400	230/1/50	4	2.5	Ø19	Ø16	Ø16	Ø12	1300	520	190	230	335	1236	40	110	32
KT-240BD3-B01	19212	37.4	5469	51	82	46.4	C	414	1.84	2	400	230/1/50	4	3.6	Ø22	Ø19	Ø19	Ø16	990	570	220	260	365	936	40	140	28
KT-240BC2-B01	20065	40.4	6335	51	82	50.9	C	394	1.76	2	400	230/1/50	4	3.6	Ø19	Ø16	Ø16	Ø12	1100	620	220	260	365	1036	40	140	36
KT-240CC2-B01	20096	40.4	6335	51	82	51.0	C	394	1.76	2	400	230/1/50	4	3.6	Ø19	Ø16	Ø16	Ø12	1300	520	220	260	365	1236	40	140	36
KT-240BC1-B01	21356	47.7	6161	51	82	53.7	C	398	1.77	2	400	230/1/50	4	3.6	Ø22	Ø19	Ø19	Ø16	1100	620	220	260	365	1036	40	140	37
KT-240CC1-B01	21759	47.7	6161	51	82	54.7	C	398	1.77	2	400	230/1/50	4	3.6	Ø22	Ø19	Ø19	Ø16	1300	520	220	260	365	1236	40	140	37
KT-240DC2-B01	22196	48.5	6781	51	82	58.3	C	381	1.71	2	400	230/1/50	4	4.3	Ø22	Ø19	Ø19	Ø16	1300	620	220	260	365	1236	40	140	40
KT-240DC1-B01	24343	57.3	6636	51	82	63.2	C	385	1.72	2	400	230/1/50	4	4.3	Ø22	Ø19	Ø19	Ø16	1300	620	220	260	365	1236	40	140	41
KT-340CB2-B01	24993	45.5	10129	53	84	43.7	D	572	2.56	3	400	230/1/50	4	4.0	Ø22	Ø19	Ø19	Ø16	1900	520	190	230	308	1836	40	110	46
KT-340CB1-B01	26923	53.7	9909	53	84	46.5	C	579	2.59	3	400	230/1/50	4	4.0	Ø28	Ø22	Ø22	Ø19	1900	520	190	230	308	1836	40	110	48
KT-340CC2-B01	30023	60.6	9503	53	84	50.8	C	591	2.63	3	400	230/1/50	4	5.2	Ø28	Ø22	Ø22	Ø19	1900	520	220	260	365	1836	40	140	52
KT-340CC1-B01	32838	71.5	9242	53	84	55.0	C	597	2.66	3	400	230/1/50	4	5.2	Ø28	Ø22	Ø22	Ø19	1900	520	220	260	365	1836	40	140	54
KT-2X240CC2-B01	40193	80.9	12670	54	85	51.0	C	788	3.51	4	400	230/1/50	4	7.2	Ø28	Ø22	Ø22	Ø19	1300	1020	220	260	365	1236	40	140	67
KT-2X240CC1-B01	43518	95.4	12322	54	85	54.7	C	796	3.54	4	400	230/1/50	4	7.2	Ø28	Ø22	Ø22	Ø19	1300	1020	220	260	365	1236	40	140	69
KT-2X340EB2-B01	48012	91.0	18408	56	87	40.1	D	1196	5.32	6	400	230/1/50	4	10.1	Ø35	Ø28	Ø28	Ø22	1525	1100	220	260	365	1461	40	140	90
KT-2X340EB1-B01	53463	107.5	17825	56	87	44.2	D	1209	5.37	6	400	230/1/50	4	10.1	Ø35	Ø28	Ø28	Ø22	1525	1100	220	260	365	1461	40	140	93
KT-2X340EC2-B01	57697	121.4	16834	56	87	46.9	C	1231	5.47	6	400	230/1/50	4	13.6	Ø35	Ø28	Ø28	Ø22	1525	1100	220	260	365	1461	40	140	101
KT-2X340EC1-B01	62260	143.4	16239	56	88	50.0	C	1245	5.53	6	400	230/1/50	4	13.6	Ø35	Ø28	Ø28	Ø22	1525	1100	220	260	365	1461	40	140	104













# KARBOX

KARYER

## Groupes de Condensation sans Compresseur

### Application

Les groupes Karbox de type fermé sont fabriqués comme une base pour les fabricants d'équipements de réfrigération et de climatisation afin de former leurs groupes de condensation. Les groupes sont faciles à configurer, assembler et entretenir. Les capacités varient entre 4 et 132 kW.

### Propriétés de la batterie

Les condenseurs sont conçus avec un diamètre optimal du tube pour augmenter l'efficacité. Les produits peuvent être fournis avec le pas d'ailettes du 2,1 mm à 2,5 mm. La pression d'opération maximale est de 28 barg.

### Carrosserie

Afin de fournir le produit le plus précis, il existe 6 différents types du Karbox, conçus en fonction de type du compresseur, la position du ventilateur, la capacité et l'application. La spécification de ces modèles comportant les types CHH, CSH, CSV, CSSA, CSSV et CSSVH peut être trouvée dans le tableau. Sauf CHH, tous les autres types incluent seulement le condenseur, le boîtier et le ventilateur. Par conséquent, la sélection des composants dépend des préférences de l'installateur.

Les composants fournis dans le type CHH sont le verre du regard, le sécheur, la vanne solénoïde, le réservoir, les manomètres de haute/basse pression et l'isolation. En tout cas, les modèles CHH peuvent être composés uniquement du condenseur, du boîtier et du ventilateur sur demande. La dimension de la division interne est convenable pour l'installation des compresseurs hermétiques / scroll et semi-hermétiques. La carrosserie est entièrement revêtue de peinture électrostatique en poudre Ral 9016.

### Ventilateur

Les diamètres des ventilateurs sont Ø350, Ø400, Ø450, Ø500 et Ø630 mm. De plus, il y a des options du niveau bas de bruit et des exigences des ventilateurs monophasés/triphasés. La classe de protection est IP44 pour Ø350, Ø400 et Ø450 mm de 6 pôles et IP54 pour les autres diamètres. Les ventilateurs sont compatibles avec la réglementation ERP 2015.

### Options\*

Les produits peuvent être fournis avec les options ci-dessous:  
Ailettes Gold Epoxy  
Ailettes hydrophiles

\*Veuillez contacter KARYER pour les demandes d'options.

## Condensing Units Without Compressor

### Application

Karbox closed type condensing units are manufactured to provide a base product for cooling and air-conditioning equipment manufacturers in order to form their own condensing groups. Products are easy to configure, assemble and maintain. The capacities are varying between 4 to 132 kW.

### Coil Properties

Condensers are designed with optimum tube diameter in order to increase efficiency. The fin distance is varying from 2,1 to 2,5mm. Maximum operation pressure is 28 barg.

### Casework

In order to provide the most accurate product, there are 6 different Karbox types, designed depending on the compressor type, fan position, capacity and application. The specification of these models, CHH, CSH, CSV, CSSA, CSSV and CSSVH types, can be found in the table. Except CHH models, all other types consist only condenser, casing and fans. Therefore, component selection depends on installer's preferences.

The components covered in CHH type are sight glass, dryer, solenoid valve, receiver, LP/HP pressure switch and insulation. In any case, CHH models can be composed of only condenser, casing and fans upon request. The size of the internal division is convenient for the installation of the hermetic / scroll and semi-hermetic compressors. The casing is completely coated with Ral 9016 electrostatic powder painting.

### Fan

Fan diameters are Ø350, Ø400, Ø450, Ø500 and Ø630mm. Also there are options for low noise and monophase/triphas fan requirements. The protection class is IP44 for Ø350, Ø400 and 6 pole Ø450mm and IP54 for the others. Fans are compatible with ERP2015 regulation.

### Options\*

Products can be purchased also with below options:  
Gold Epoxy Fins  
Hydrophilic Fins

\*Please contact Karyer for option requests.

## Verflüssiger-Einheiten Ohne Verdichter

### Anwendung

Karbox geschlossene Verflüssigungsgruppen werden als ein Basisprodukt für die Kühl- und Klimagerätehersteller zur Verfügung gestellt, um ihnen zu ermöglichen, eigene Verflüssigergruppen zu gestalten. Die Leistungen variieren zwischen 4 und 132 kW.

### Wärmetauscher-Eigenschaften

Die Verflüssiger werden um die Effizienz zu erhöhen mit Kupferrohren in optimalen Durchmessern ausgelegt. Die Produkte werden mit 2,1 und 2,5 mm Lamellenabständen gefertigt. Der maximale Betriebsdruck beträgt 28 barg.

### Gehäuse

Um das passende Produkt zur Verfügung zu stellen, werden die Karbox-Einheiten nach Verdichtertyp, Lüfterposition, Leistung und Anwendungsart in 6 verschiedenen Ausführungen hergestellt. Die Spezifikationen der CHH, CSH, CSV, CSSA, CSSV und CSSVH-Typen können in den detaillierten Tabellen gefunden werden. Ausser CHH, bestehen alle anderen Ausführungen nur aus Verflüssigerbatterie, Gehäuse und Lüfter. Bei diesen ist die Komponentenwahl dem Installateur überlassen.

Die CHH-Ausführung beinhaltet Sichtglas, Trockner, Solenoidventil, Receiver, LP/HP Druckschalter und Isolation, kann aber auch nach Wunsch ohne diese Komponenten nur mit Verflüssigerbatterie, Gehäuse und Lüfter geliefert werden. Die interne Aufteilung ist geeignet für die Installation hermetischer, schrauben und halbhermetischer Verdichter. Das Gehäuse ist komplett mit RAL9016 elektrostatisch pulverbeschichtet.

### Lüfter

Die Lüfter haben 350, 400, 450, 500 und 630 mm Durchmesser und werden rauscharme, einphasige und dreiphasige Alternativen angeboten. Die Schutzklasse für Lüfter mit 350, 400 und 450mm (6 polig) Durchmesser IP44 und für die anderen IP 54. Die Lüfter sind regulierbar mit ERP 2015.

### Optionen\*

Die Produkte können mit folgenden Optionen zur Verfügung gestellt werden:  
Gold Epoxy Lamellen  
Hydrophilische Lamellen

\*Für Option Anfragen kontaktieren Sie bitte Karyer.

## Конденсаторные Агрегаты Без Компрессора

### Применение

Конденсаторные агрегаты Karbox закрытого типа производятся для обеспечения базовым продуктом производителей оборудования для охлаждения и кондиционирования воздуха, чтобы они могли сформировать свои собственные конденсаторные установки. Продукты просты в сборке, установке и обслуживании. Мощность варьируется от 4 до 132 кВт.

### Технические характеристики батарей

Конденсаторы производятся с оптимальным диаметром трубок для повышения эффективности. Шаг ребра варьируется от 2,1 до 2,5 мм. Максимальное рабочее давление 28 бар изб. (barg).

### Корпус

Для обеспечения наиболее точного продукта, агрегаты Karbox делятся на 6 различных видов, разработанных в зависимости от типа компрессора, положения вентилятора, мощности и области применения. Характеристики этих шести моделей, CHH, CSH, CSV, CSSA, CSSV и CSSVH, указаны в таблице. За исключением модели CHH, все остальные виды Karbox состоят из конденсатора, корпуса и вентиляторов. Таким образом, выбор дополнительных компонентов зависит от предпочтений клиента.

Модели CHH включают в себя смотровое стекло, осушитель, соленоидный клапан, ресивер, датчики низкого и высокого давления и изоляцию. В любом случае, по запросу клиента, модели CHH могут состоять и только из конденсатора, корпуса и вентиляторов. Размер внутреннего отделения агрегатов удобен для установки герметичного/спирального и полугерметичного компрессоров. Корпус полностью покрыт Ral 9016 электростатической порошковой краской.

### Вентиляторы

Вентиляторы имеют варианты диаметра Ø350, Ø400, Ø450 и Ø630 мм. Также существуют опции малошумных и монофазных/трехфазных вентиляторов. Класс защиты вентиляторов с диаметрами Ø350, Ø400 и 6-полюсных Ø450 мм - IP44, для остальных видов вентиляторов - IP54. Вентиляторы совместимы с директивой ERP 2015.

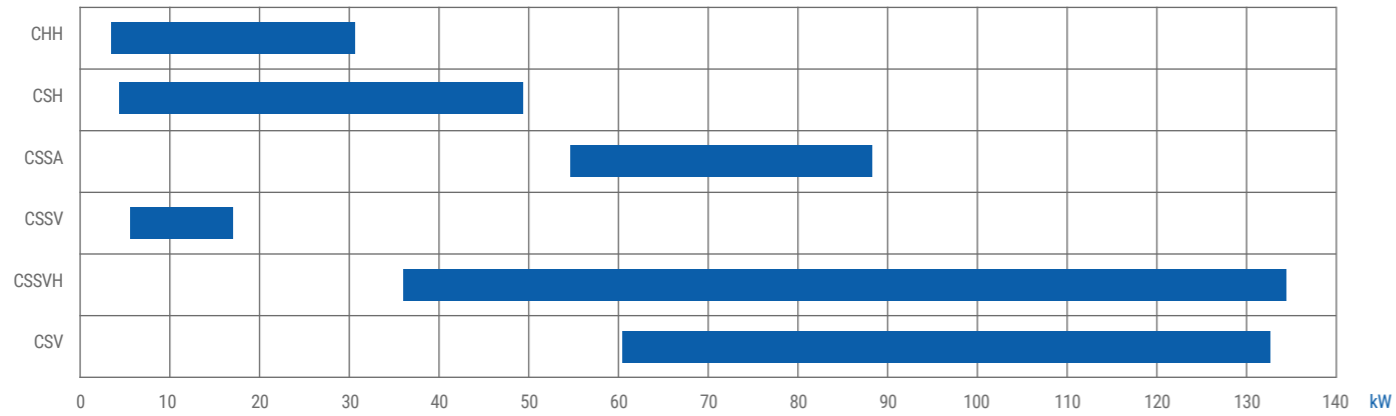
### Возможные альтернативы\*

Агрегаты могут иметь следующие альтернативы:  
Покрывание ламелей Голд Эпокси  
Гидрофильное покрытие ламелей

\*Свяжитесь с Karyer по вопросу возможных альтернатив.

Gamme de capacité | Capacity Range | Leistungsbereich | Диапазон Мощности

(Tc=40°C DT=15°C, R404a)



Description du modèle | Model Description | Modellbeschreibung | Описание Модели

**KARBOX 7 CHH-245-B02**

**KARBOX7 CHH 2 45 B 02**

Code du modèle / Model Code /  
Modell Code / Код Модели

Type /  
Lüfteranzahl / Тип

Nombre de Ventilateurs / Number of Fans / Lüfteranzahl /  
Количество вентиляторов

Diamètre du ventilateur / Fan Diameter / Lüfterdurchmesser / Диаметр  
вентилятора (mm) 35=Ø350; 40=Ø400; 45=Ø450; 50=Ø500; 63=Ø630

Code du Ventilateur / Fan Data / Lüfterdaten  
/ Данные вентилятора

Code de Génération / Generation Code /  
Generationscode / Код генерации

**CHH**



**CSH**



**CSV**



**CSSV**



**CSSA**



**CSSVH**



PAS D'ALLETTE / FIN SPACING / LAMELLENABSTAND / ШИГ РЕБРА	MODÈLE KARVER / KARVER MODEL МОДЕЛЬ КАРВЕР	CAPACITÉ / CAPACITY / LEISTUNG / МОЩНОСТЬ Ta=25°C Δt=15°C R404A		SURFACE TOTALE / TOTAL SURFACE / GESAMTFLÄCHE / ОБЩАЯ ПЛОЩАДЬ	CÔTÉ AIR / AIR SIDE / LUFTSEITE / СТОРОНА ВОЗДУХА			ACOUSTIQUE / SOUND / SCHALLPEGEL / ЗВУК		ÉNERGIE / ENERGY / ENERGIE / ЭНЕРГИЯ		INFORMATIONS VENTILATEUR / FAN DATA / LÜFTERDATEN / ДАННЫЕ ВЕНТИЛЯТОРА						INFORMATIONS BATTERIE / COIL DATA / WÄRMETAUSCHERDATEN / ДАННЫЕ БАТАРЕИ									
					DÉBIT D'AIR / AIR FLOW / LUFTMENGE / ПАСХОД ВОЗДУХА	NIVEAU DE PRESSION SONORE / SOUND PRESSURE LEVEL / SCHALLDRUCKPEGEL / УРОВЕНЬ ЗВУКОВОГО ДАВЛЕНИЯ	NIVEAU DE PUISSANCE SONORE / SOUND POWER LEVEL / SCHALLLEISTUNGSPEGEL / УРОВЕНЬ ЗВУКОВОЙ МОЩНОСТИ	TAUX D'EFFICACITÉ ÉNERGÉTIQUE / ENERGY EFFICIENCY RATIO / ENERGIEEFFIZIENZRATE / КПАСС ЭНЕРГОЭФФЕКТИВНОСТИ	CLASSE D'EFFICACITÉ ÉNERGÉTIQUE/ ENERGY EFFICIENCY CLASS / ENERGIEEFFIZIENZKLASSE / КОЭФФИЦИЕНТ ЭНЕРГОЭФФЕКТИВНОСТИ	PUISSANCE TOTALE / TOTAL POWER / GESAMTLERSTUNG / ОБЩАЯ МОЩНОСТЬ	COURANT TOTAL / TOTAL CURRENT / GESAMTSTROMAUFNAHME/ ОБЩИЙ ТОК	NOMBRE DE VENTILATEURS / NUMBER OF FANS / LÜFTERANZAHL / КОЛИЧЕСТВО ВЕНТИЛЯТОРОВ	DIAMÈTRE DU VENTILATEUR / FAN DIAMETER / LÜFTERDURCHMESSER / ДИАМЕТР ВЕНТИЛЯТОРА	MOTEUR / MOTOR / МОТОР / МОТОР	NOMBRE DE PÔLES / NUMBER OF POLES / POLANZAHL / КОЛИЧЕСТВО ПОЛЮСОВ	VOLUME INTÉRIEUR / INTERNAL VOLUME / INNENVOLUMEN / ВНУТРЕННИЙ ОБЪЕМ	CONNEXIONS / CONNECTIONS / ANSCHLÜSSE / СОЕДИНЕНИЯ		DIMENSIONS / DIMENSIONS / ABMESSUNGEN / ГАБАРИТНЫЕ РАЗМЕРЫ							POIDS / WEIGHT / GEWICHT / ВЕС	
																	ENTRÉE / INLET / EINTRITT / ВХОД	SORTIE / OUTLET / AUSTRITT / ВЫХОД	A	B	C	D	E	F	G		
2 mm - 2,1 mm	KARBOX 1 CHH-135-C02	3701	3182	7.2	1613	29	60	51.4	C	72	0.34	1	350	230/1/50	6	0.5	Ø12,7	Ø9,52	960	505	450	485	525	560	490	40	
	KARBOX 1 CHH-135-C01	4668	4014	7.2	2477	39	70	29.9	E	156	0.69	1	350	230/1/50	4	0.5	Ø12,7	Ø9,52	960	505	450	485	525	560	490	40	
	KARBOX 2 CHH-140-C03	6603	5678	14.6	2068	34	65	55.0	C	120	0.53	1	400	230/1/50	6	1.1	Ø15,9	Ø9,52	1050	555	450	485	525	650	490	46	
	KARBOX 2 CHH-145-C04	7755	6668	14.6	2710	35	66	40.6	D	191	0.87	1	450	230/1/50	6	1.1	Ø15,9	Ø9,52	1050	555	450	485	525	650	490	46	
	KARBOX 2 CHH-140-C01	8240	7085	14.6	3012	48	79	41.0	D	201	0.90	1	400	230/1/50	4	1.1	Ø15,9	Ø9,52	1050	555	450	485	525	650	490	46	
	KARBOX 3 CHH-145-C04	8714	7493	17.6	3049	35	66	45.9	C	190	0.86	1	450	230/1/50	6	1.3	Ø15,9	Ø9,52	1150	555	450	485	525	750	540	54	
	KARBOX 3 CHH-145-C01	11089	9535	17.6	4654	44	75	23.0	E	483	2.33	1	450	230/1/50	4	1.3	Ø15,9	Ø9,52	1150	555	450	485	525	750	540	54	
	KARBOX 4 CHH-145-C04	11664	10029	27.6	3686	35	66	62.7	C	186	0.84	1	450	230/1/50	6	1.9	Ø15,9	Ø12,7	1150	805	450	485	525	750	540	60	
	KARBOX 4 CHH-150-C04	13438	11555	27.6	4622	38	69	49.0	C	274	1.20	1	500	230/1/50	6	1.9	Ø15,9	Ø12,7	1150	805	450	485	525	750	540	60	
	KARBOX 4 CHH-145-C01	14945	12850	27.6	5536	44	75	31.8	D	470	2.26	1	450	230/1/50	4	1.9	Ø15,9	Ø12,7	1150	805	450	485	525	750	540	60	
	KARBOX 5 CHH-240-C03	16296	14012	40.5	4754	36	67	70.5	B	231	1.02	2	400	230/1/50	6	2.8	Ø22	Ø12,7	1150	1155	450	485	525	750	540	75	
	KARBOX 5 CHH-245-C04	19542	16803	40.5	6358	38	69	51.8	C	377	1.71	2	450	230/1/50	6	2.8	Ø22	Ø12,7	1150	1155	450	485	525	750	540	75	
	KARBOX 5 CHH-240-C01	20250	17412	40.5	6719	51	82	52.9	C	383	1.71	2	400	230/1/50	4	2.8	Ø22	Ø12,7	1150	1155	450	485	525	750	540	75	
	KARBOX 7 CHH-245-C04	19016	16351	40.5	6358	38	69	50.4	C	377	1.71	2	450	230/1/50	6	2.9	Ø22	Ø12,7	1150	1155	450	485	525	750	540	83	
	KARBOX 7 CHH-245-C01	24422	20999	40.5	9703	47	78	25.5	E	957	4.62	2	450	230/1/50	4	2.9	Ø22	Ø12,7	1150	1155	450	485	525	750	540	83	
	KARBOX 10 CHH-250-C04	25061	21549	47.9	8617	41	72	44.9	D	558	2.43	2	500	230/1/50	6	3.4	Ø22	Ø15,9	1150	1255	450	485	525	750	540	98	
KARBOX 10 CHH-250-C03	30494	26220	47.9	12247	50	81	21.8	E	1398	6.18	2	500	230/1/50	4	3.4	Ø22	Ø15,9	1150	1255	450	485	525	750	540	98		



PAS DAILETTE / EIN SPACING / LAMELLENABSTAND / ШИТ РЕБРА	MODELE KARYER / KARYER MODEL МОДЕЛЬ КАРВЕР	CAPACITÉ / CAPACITY / LEISTUNG / МОЩНОСТЬ Ta=25°C Δt=15°C R404A		SURFACE TOTALE / TOTAL SURFACE / GESAMTFLÄCHE / ОБЩАЯ ПЛОЩАДЬ	CÔTÉ AIR / AIR SIDE / LUFTSEITE / СТОРОНА ВОЗДУХА		ACOUSTIQUE / SOUND / SCHALLPEGEL / ЗВУК		ÉNERGIE / ENERGY / ENERGIE / ЭНЕРГИЯ		INFORMATIONS VENTILATEUR / FAN DATA / LÜFTERDATEN / ДАННЫЕ ВЕНТИЛЯТОРА						INFORMATIONS BATTERIE / COIL DATA / WÄRMETAUSCHERDATEN / ДАННЫЕ БАТАРЕИ												
		W	kcal/h		m <sup>2</sup>	m <sup>3</sup> /h	dB(A)/10m	dB	TAUX D'EFFICACITÉ ÉNERGÉTIQUE / ENERGY EFFICIENCY RATIO / ENERGIEEFFIZIENZRATE / КПАСС ЭНЕРГОЭФФЕКТИВНОСТИ	CLASSE D'EFFICACITÉ ÉNERGÉTIQUE/ ENERGY EFFICIENCY CLASS / ENERGIEEFFIZIENZKLASSE / КОЭФФИЦИЕНТ ЭНЕРГОЭФФЕКТИВНОСТИ	PUISSANCE TOTALE / TOTAL POWER / GESAMTLEISTUNG / ОБЩАЯ МОЩНОСТЬ	COURANT TOTAL / TOTAL CURRENT / GESAMTSTROMAUFNAHME / ОБЩИЙ ТОК	NOMBRE DE VENTILATEURS / NUMBER OF FANS / LÜFTERANZAHL/ КОЛИЧЕСТВО ВЕНТИЛЯТОРОВ	DIAMÈTRE DU VENTILATEUR / FAN DIAMETER / LÜFTERDURCHMESSER / ДИАМЕТР ВЕНТИЛЯТОРА	MOTEUR / MOTOR / МОТОР / МОТОР	NOMBRE DE PÔLES / NUMBER OF Poles / POLANZAHL / КОЛИЧЕСТВО ПОЛЮСОВ	VOLUME INTÉRIEUR / INTERNAL VOLUME / INNENVOLUMEN / ВНУТРЕННИЙ ОБЪЕМ	CONNEXIONS / CONNECTIONS / ANSCHLÜSSE / СОЕДИНЕНИЯ		DIMENSIONS / DIMENSIONS / ABMESSUNGEN / ГАБАРИТНЫЕ РАЗМЕРЫ									POIDS / WEIGHT / GEWICHT / ВЕС
																		ENTRÉE / INLET / EINTRITT / ВХОД	SORTIE / OUTLET / AUSTRITT / ВЫХОД	A	B	C	D	E	F	G	H	I	
2,5 mm	KARBOX 2CSSV-135-C02	5690	4893	14.2	1460	28	60	76.9	B	74	0.35	1	350	230/1/50	6	1.3	Ø15,9	Ø12,7	1125	575	500	670	695	615	575	308	530	58	
	KARBOX 2CSSV-135-C01	7681	6604	14.2	2255	39	70	48.6	C	158	0.70	1	350	230/1/50	4	1.3	Ø15,9	Ø12,7	1125	575	500	670	695	615	575	308	530	58	
	KARBOX 3CSSV-140-C03	8354	7183	20.2	2182	33	65	70.2	B	119	0.53	1	400	230/1/50	6	1.8	Ø19	Ø15,9	1360	675	530	825	820	645	605	388	685	68	
	KARBOX 3CSSV-140-C01	10773	9263	20.2	3154	48	79	54.4	C	198	0.88	1	400	230/1/50	4	1.8	Ø19	Ø15,9	1360	675	530	825	820	645	605	388	685	68	
	KARBOX 4CSSV-145-C04	12413	10673	30.3	2982	35	66	65.3	C	190	0.86	1	450	230/1/50	6	2.7	Ø19	Ø15,9	1460	675	600	825	800	715	675	488	685	85	
	KARBOX 4CSSV-145-C01	16752	14404	30.3	4553	44	75	34.5	D	485	2.34	1	450	230/1/50	4	2.7	Ø19	Ø15,9	1460	675	600	825	800	715	675	488	685	85	

PAS DAILETTE / EIN SPACING / LAMELLENABSTAND / ШИТ РЕБРА	MODELE KARYER / KARYER MODEL МОДЕЛЬ КАРВЕР	CAPACITÉ / CAPACITY / LEISTUNG / МОЩНОСТЬ Ta=25°C Δt=15°C R404A		SURFACE TOTALE / TOTAL SURFACE / GESAMTFLÄCHE / ОБЩАЯ ПЛОЩАДЬ	CÔTÉ AIR / AIR SIDE / LUFTSEITE / СТОРОНА ВОЗДУХА		ACOUSTIQUE / SOUND / SCHALLPEGEL / ЗВУК		ÉNERGIE / ENERGY / ENERGIE / ЭНЕРГИЯ		INFORMATIONS VENTILATEUR / FAN DATA / LÜFTERDATEN / ДАННЫЕ ВЕНТИЛЯТОРА						INFORMATIONS BATTERIE / COIL DATA / WÄRMETAUSCHERDATEN / ДАННЫЕ БАТАРЕИ									
		W	kcal/h		m <sup>2</sup>	m <sup>3</sup> /h	dB(A)/10m	dB	TAUX D'EFFICACITÉ ÉNERGÉTIQUE / ENERGY EFFICIENCY RATIO / ENERGIEEFFIZIENZRATE / КПАСС ЭНЕРГОЭФФЕКТИВНОСТИ	CLASSE D'EFFICACITÉ ÉNERGÉTIQUE/ ENERGY EFFICIENCY CLASS / ENERGIEEFFIZIENZKLASSE / КОЭФФИЦИЕНТ ЭНЕРГОЭФФЕКТИВНОСТИ	PUISSANCE TOTALE / TOTAL POWER / GESAMTLEISTUNG / ОБЩАЯ МОЩНОСТЬ	COURANT TOTAL / TOTAL CURRENT / GESAMTSTROMAUFNAHME / ОБЩИЙ ТОК	NOMBRE DE VENTILATEURS / NUMBER OF FANS / LÜFTERANZAHL/ КОЛИЧЕСТВО ВЕНТИЛЯТОРОВ	DIAMÈTRE DU VENTILATEUR / FAN DIAMETER / LÜFTERDURCHMESSER / ДИАМЕТР ВЕНТИЛЯТОРА	MOTEUR / MOTOR / МОТОР / МОТОР	NOMBRE DE PÔLES / NUMBER OF POLES / POLANZAHL / КОЛИЧЕСТВО ПОЛЮСОВ	VOLUME INTÉRIEUR / INTERNAL VOLUME / INNENVOLUMEN / ВНУТРЕННИЙ ОБЪЕМ	CONNEXIONS / CONNECTIONS / ANSCHLÜSSE / СОЕДИНЕНИЯ		DIMENSIONS / DIMENSIONS / ABMESSUNGEN / ГАБАРИТНЫЕ РАЗМЕРЫ						POIDS / WEIGHT / GEWICHT / ВЕС
																		ENTRÉE / INLET / EINTRITT / ВХОД	SORTIE / OUTLET / AUSTRITT / ВЫХОД	A	B	C	D	E	F	
2,1 mm	KARBOX CSSA-250AC1-A03	54242	46640	103.1	13785	49	81	40.0	D	1355	6.01	2	500	230/1/50	4	14.8	Ø28	Ø22	1475	1555	685	860	800	975	274	
	KARBOX CSSA-350BC1-A03	87706	75414	178.5	21667	52	83	43.8	D	2004	8.91	3	500	230/1/50	4	25.7	Ø35	Ø28	2425	1555	685	860	800	960	372	

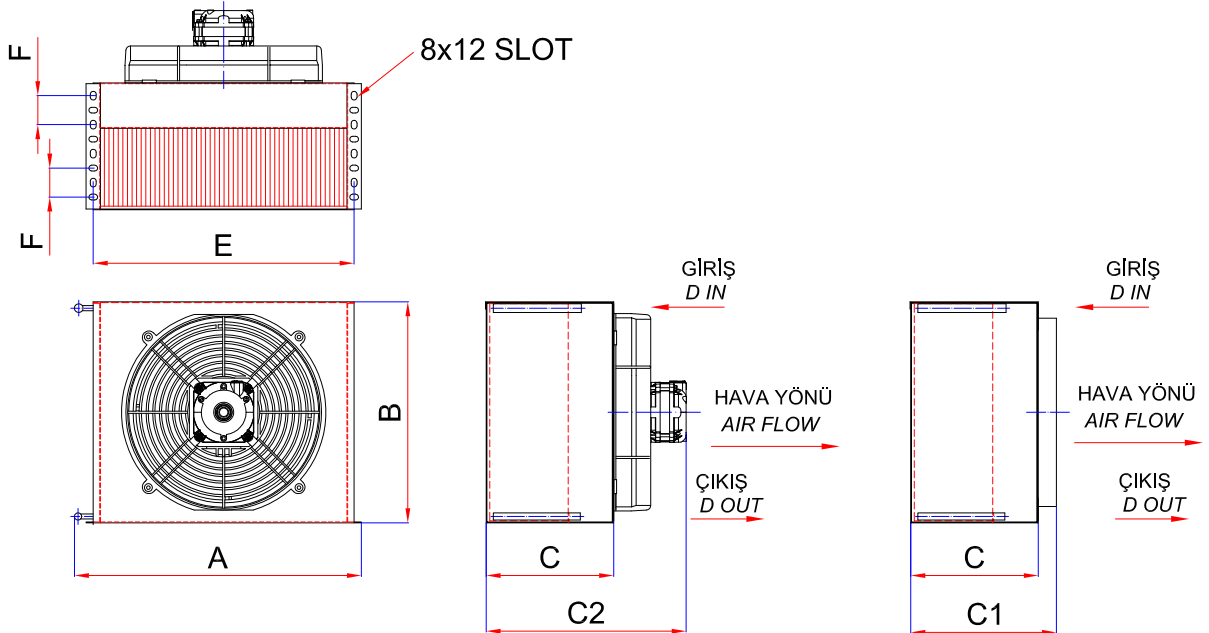
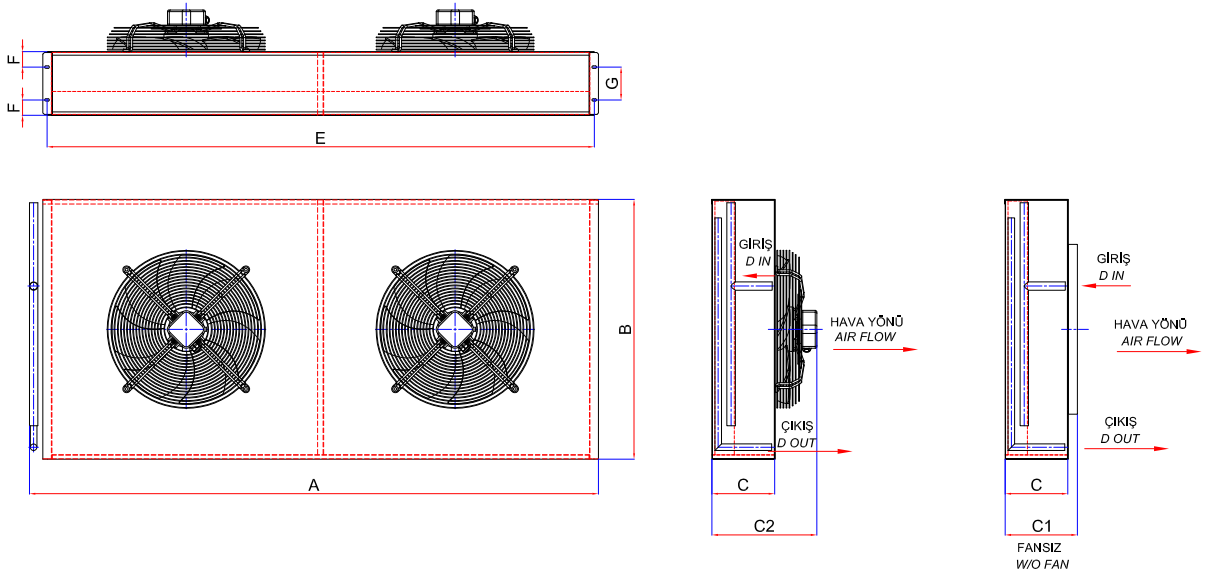








KT



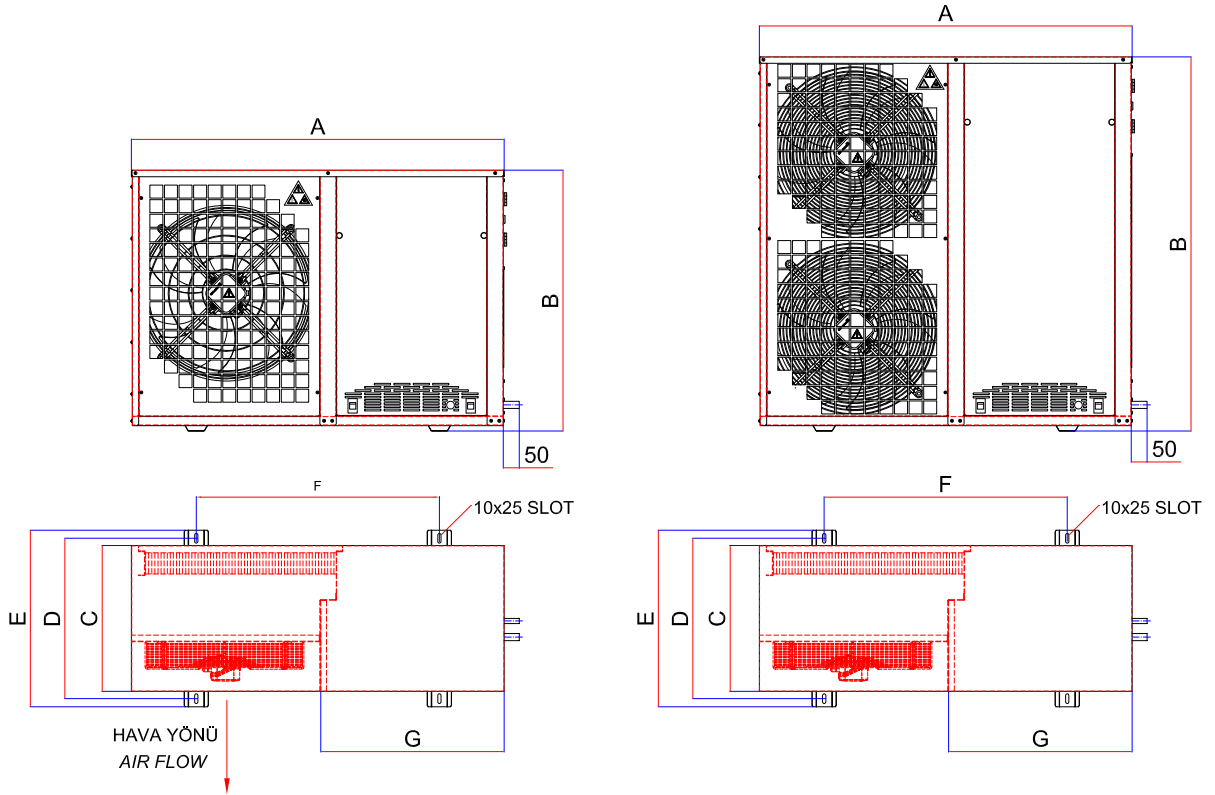
Groupes Karbox de  
Condensation sans Compresseur

Karbox Condensing Units  
Without Compressor

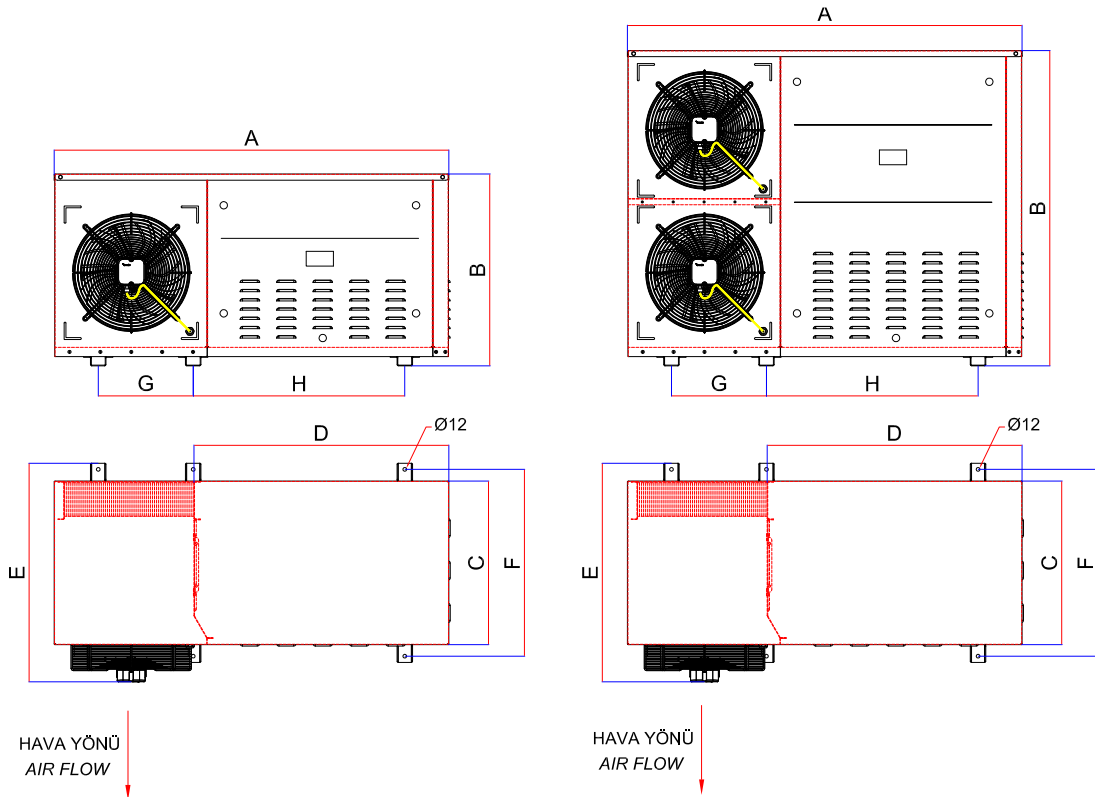
Karbox Verflüssiger-Einheiten  
Ohne Verdichter

Конденсаторные Агрегаты  
Без Компрессора

KARBOX CHH



KARBOX CSH



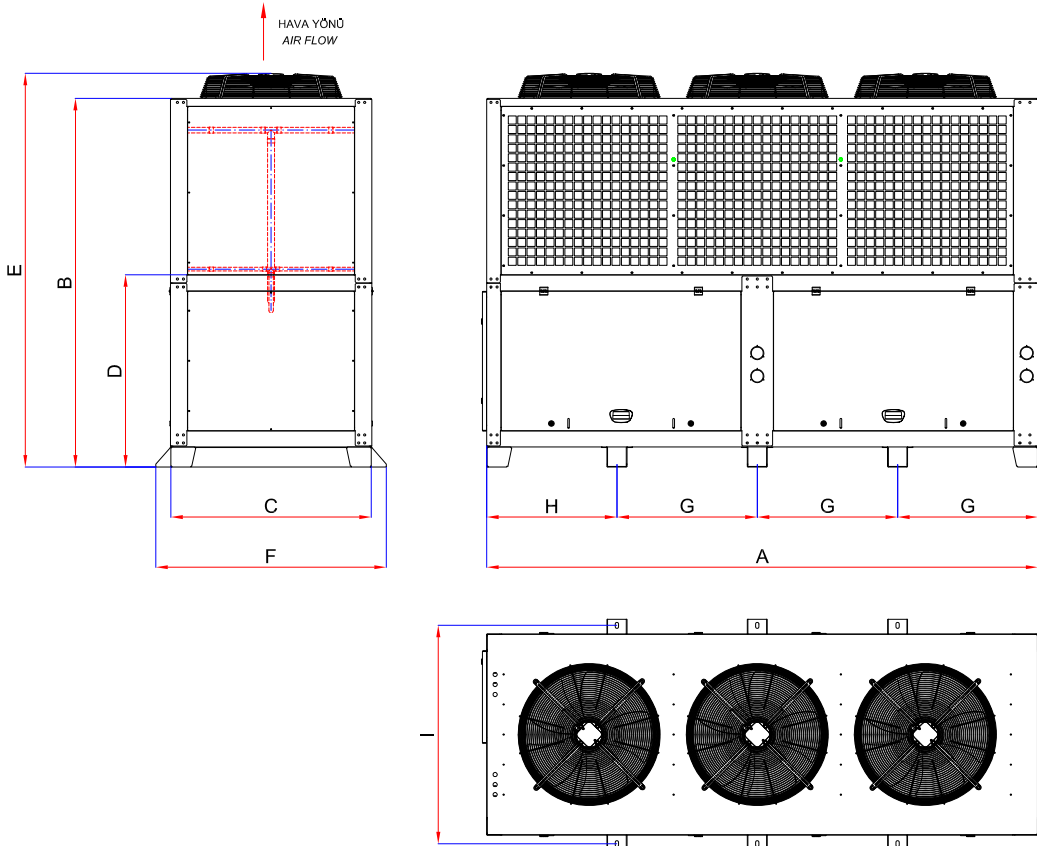
Groupes Karbox de  
Condensation sans Compresseur

Karbox Condensing Units  
Without Compressor

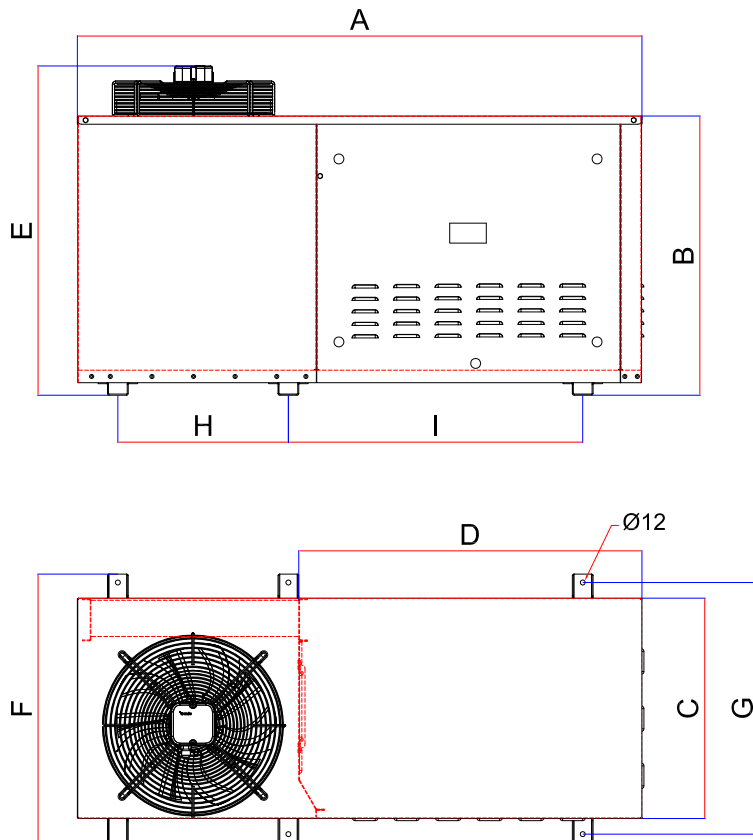
Karbox Verflüssiger-Einheiten  
Ohne Verdichter

Конденсаторные Агрегаты  
Без Компрессора

KARBOX CSV



KARBOX CSSV



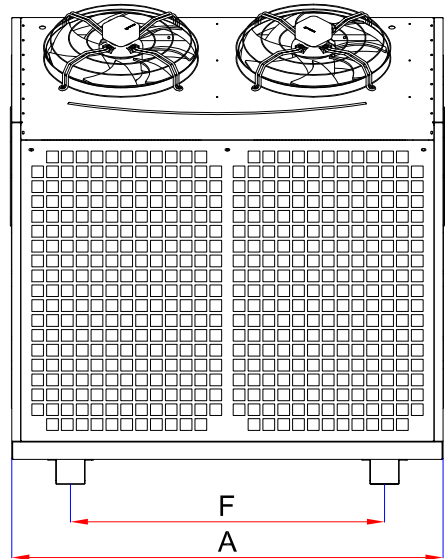
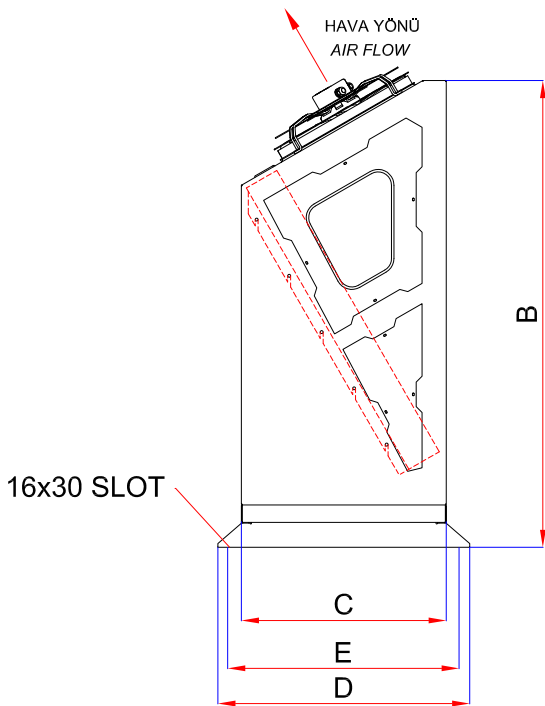
Groupes Karbox de  
Condensation sans Compresseur

Karbox Condensing Units  
Without Compressor

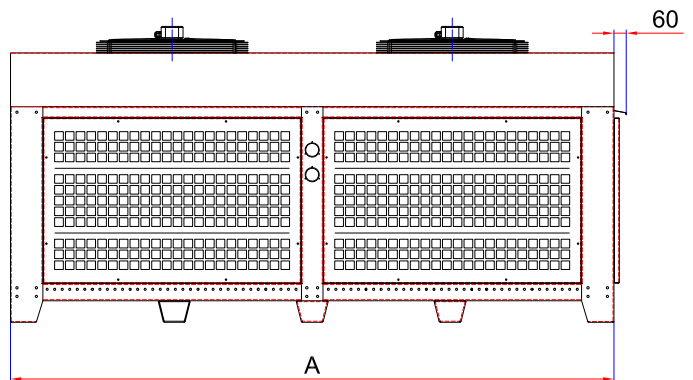
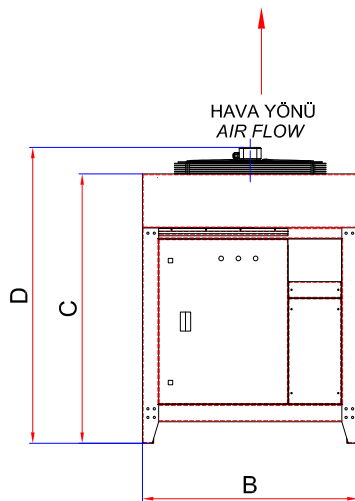
Karbox Verflüssiger-Einheiten  
Ohne Verdichter

Конденсаторные Агрегаты  
Без Компрессора

KARBOX CSSA



KARBOX CSSVH



KAR | HEAT  
YER | EXCHANGERS



Karyer Isı Transfer San. ve Tic. A.Ş.  
Topçular Mah. Tikveşli Sokak No.8  
34055 Eyüp, İstanbul / Türkiye

T | +90 212 567 55 09 [www.karyergroup.com](http://www.karyergroup.com)  
F | +90 212 576 23 45 [info@karyergroup.com](mailto:info@karyergroup.com)