

# FE2owlet

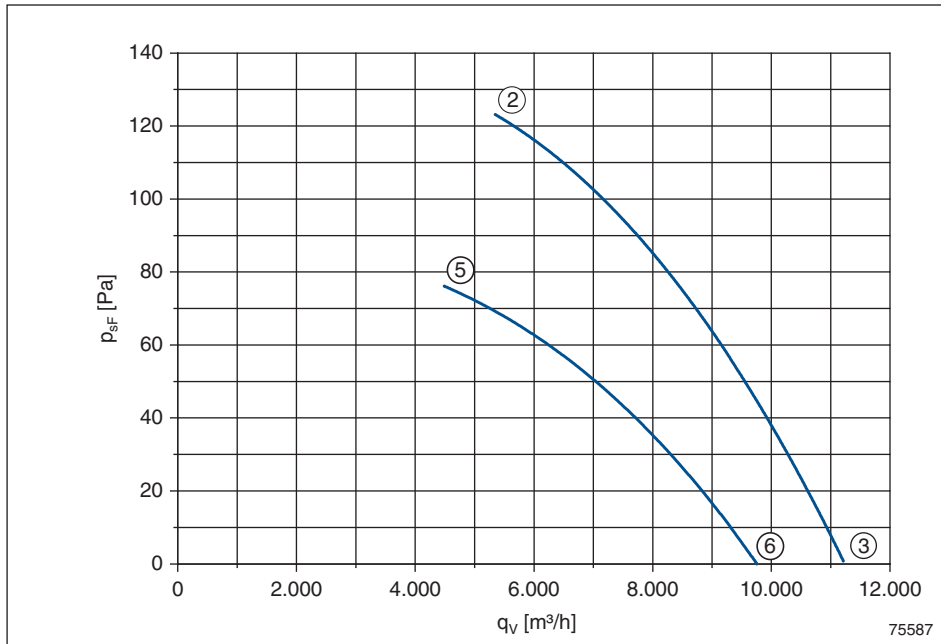
## FN063-SD\_4I\_7P1

### Leistungsdaten Performance data

3~ 400V ±10% Δ/Y 50Hz

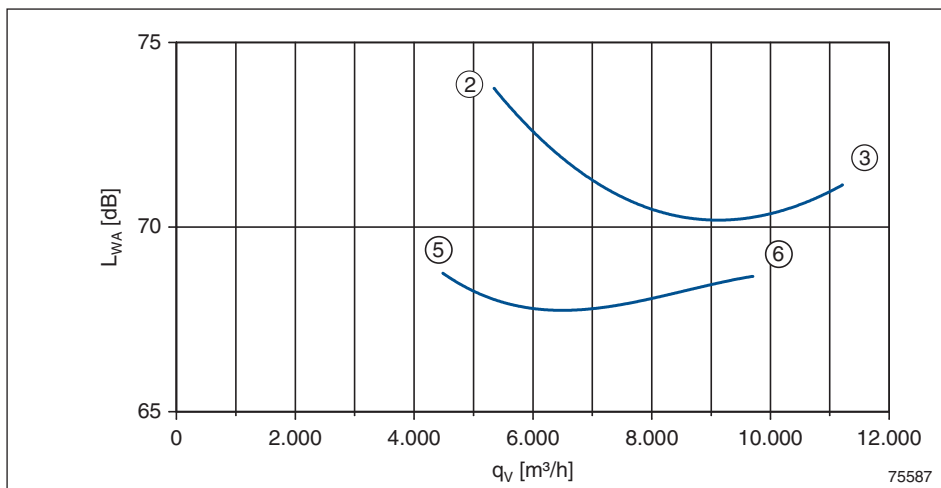
$P_1$	0,63/0,44	kW
$I$	1,25/0,73	A
$n$	900/720	min <sup>-1</sup>
$I_A$	4,9/2,8	A
$\Delta t$	15	%
$t_R$	70	°C

### Kennliniendaten Characteristic data



	U V	I A	P <sub>1</sub> W	n min <sup>-1</sup>
②	400	1,25	630	900
③	Δ	1,05	440	940
⑤	400	0,73	440	720
⑥	Y	0,56	330	820

$$p_{d2} = 4,6 \cdot 10^{-7} \cdot q_v^2$$



gemessen in Voldüse ohne Berührschutz in Einbauart A nach ISO 5801  
measured in full bell mouth without guard grille in installation type A according to ISO 5801

### Maßblatt / Dimension sheet

Typ Type	Artikel-Nr. Article no.	Bauform Design	Luftförderrichtung Airflow direction	Gewicht Weight	Anschlussschaltbild Connection diagram	Maßblatt Dimension sheet	Seite Page
FN063-SDA.4I.A7P1	141 381	A	A	11 kg	108XB	L-KL-2656	63
FN063-SDQ.4I.A7P1	141 382	Q	A	25 kg	108XB	L-KL-2660	64
FN063-SDA.4I.V7P1	141 383	A	V	11 kg	108XA	L-KL-2657	65
9562 FN063-SDK.4I.V7P1	141 384	K	V	15 kg	108XA	L-KL-2659	66
FN063-SDQ.4I.V7P1	141 385	Q	V	24 kg	108XA	L-KL-2661	67
FN063-SDF.4I.V7P1	141 386	F*	V	20 kg	108XA	L-KL-2662	68
FN063-SDF.4I.V7P1	141 387	F**	V	21 kg	108XA	L-KL-2658	69

\* ohne Berührschutz / without guard grille

\*\* mit Berührschutz / with guard grille

# FE2owlet

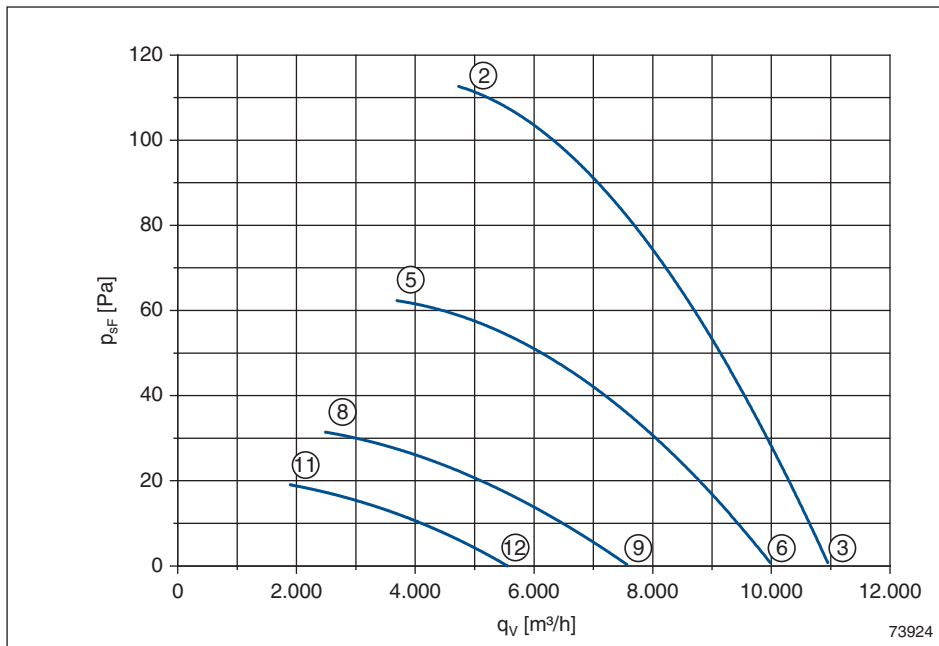
## FN063-6E\_.4I\_.7P1

### Leistungsdaten Performance data

1~ 230V ±10% 50Hz

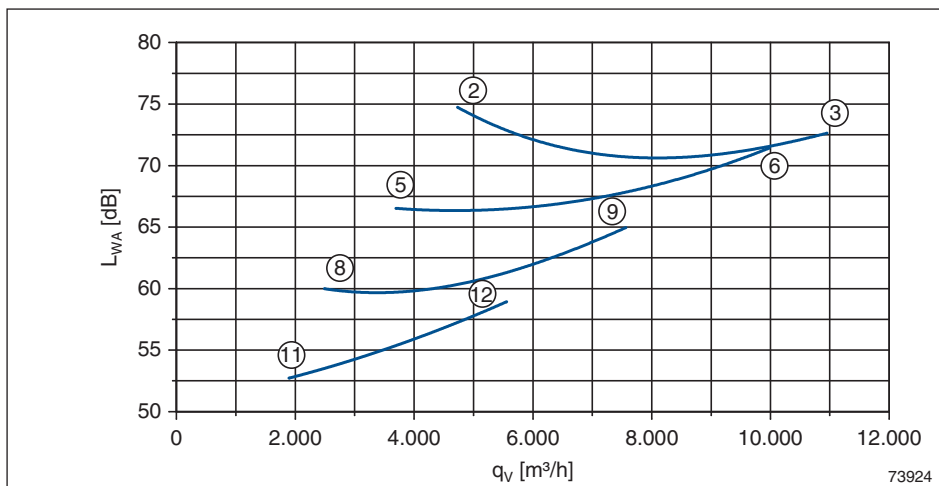
$P_1$	0,67	kW
$I$	3,1	A
$n$	870	min <sup>-1</sup>
$I_A$	5,3	A
$\Delta I$	5	%
$C_{400V}$	12	µF
$t_R$	70	°C

### Kennliniendaten Characteristic data



	U V	I A	P <sub>1</sub> W	n min <sup>-1</sup>
②	230	3,1	670	870
③		2,3	500	930
⑤	170	3,2	500	640
⑥		2,4	390	840
⑧	135	2,8	330	450
⑨		2,5	310	640
⑪	110	2,3	220	340
⑫		2,2	220	470

$$p_{d2} = 4,6 \cdot 10^{-7} \cdot q_v^2$$



gemessen in Volldüse ohne  
Berührschutz in Einbauart A  
nach ISO 5801  
measured in full bell mouth without  
guard grille in installation type A  
according to ISO 5801

### Maßblatt / Dimension sheet

Typ Type	Artikel-Nr. Article no.	Bauform Design	Luftförderrichtung Airflow direction	Gewicht Weight	Anschlusschaltbild Connection diagram	Maßblatt Dimension sheet	Seite Page
FN063-6EA.4I.A7P1	141 722	A	A	11 kg	104XB	L-KL-2656	63
FN063-6EQ.4I.A7P1	141 723	Q	A	25 kg	104XB	L-KL-2660	64
FN063-6EA.4I.V7P1	141 724	A	V	11 kg	104XA	L-KL-2657	65
FN063-6EK.4I.V7P1	141 725	K	V	15 kg	104XA	L-KL-2659	66
FN063-6EQ.4I.V7P1	141 726	Q	V	22 kg	104XA	L-KL-2661	67
FN063-6EF.4I.V7P1	141 727	F*	V	20 kg	104XA	L-KL-2662	68
FN063-6EF.4I.V7P1	141 728	F**	V	21 kg	104XA	L-KL-2658	69

\* ohne Berührschutz / without guard grille

\*\* mit Berührschutz / with guard grille

# FE2owlet

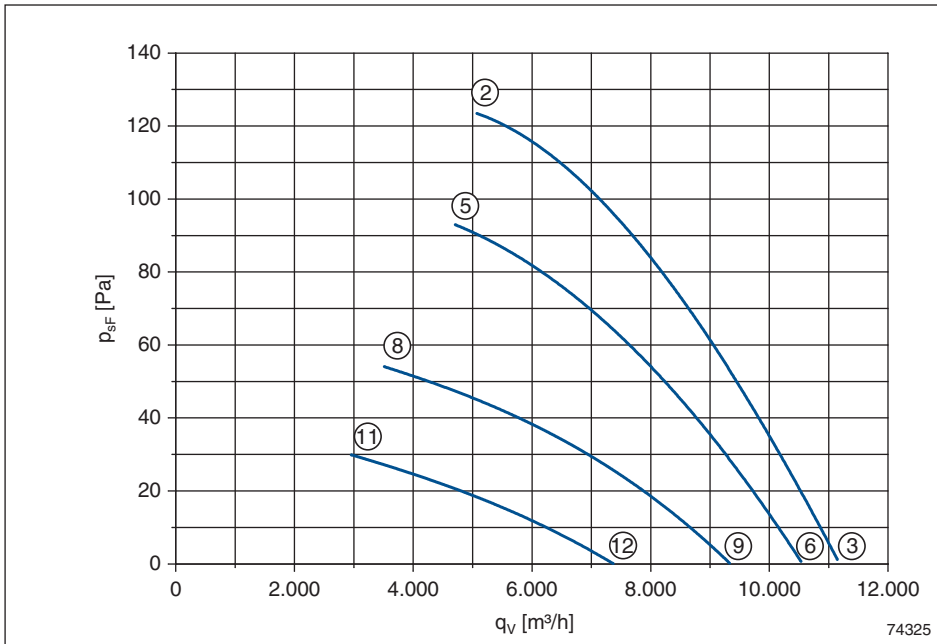
## FN063-6E\_.4M\_.7P1

### Leistungsdaten Performance data

1~ 230V ±10% 50Hz

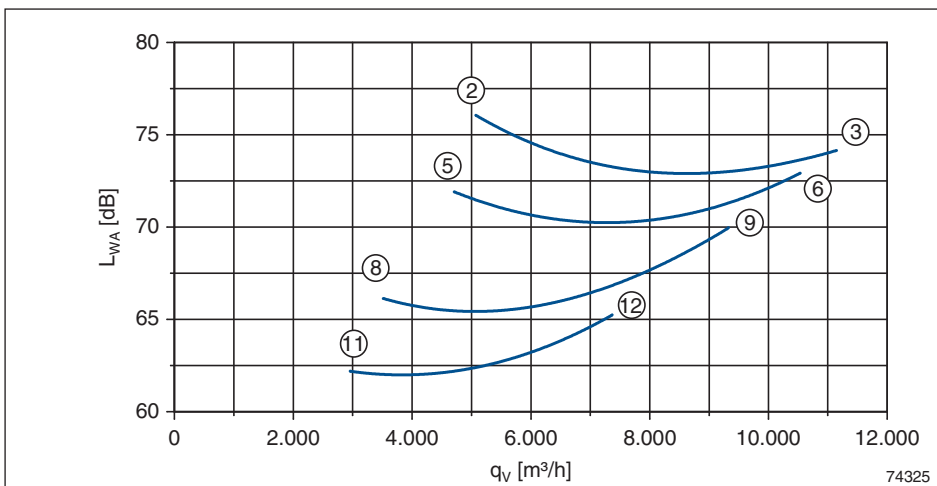
$P_1$	0,73	kW
$I$	3,4	A
$n$	910	min <sup>-1</sup>
$I_A$	7	A
$\Delta I$	5	%
$C_{400V}$	16	µF
$t_R$	70	°C

### Kennliniendaten Characteristic data



	U V	I A	P <sub>1</sub> W	n min <sup>-1</sup>
②	230	3,4	730	910
③		2,7	570	950
⑤	170	3,6	580	800
⑥		2,6	430	900
⑧	135	3,5	440	610
⑨		2,8	360	800
⑪	110	3,1	310	460
⑫		2,8	290	630

$$p_{d2} = 4,6 \cdot 10^{-7} \cdot q_v^2$$



gemessen in Volldüse ohne  
Berührschutz in Einbauart A  
nach ISO 5801  
measured in full bell mouth without  
guard grille in installation type A  
according to ISO 5801

### Maßblatt / Dimension sheet

Typ Type	Artikel-Nr. Article no.	Bauform Design	Luftförderrichtung Airflow direction	Gewicht Weight	Anschlusschaltbild Connection diagram	Maßblatt Dimension sheet	Seite Page
FN063-6EA.4M.A7P1	141 736	A	A	13 kg	104XB	L-KL-2656	63
FN063-6EQ.4M.A7P1	141 737	Q	A	27 kg	104XB	L-KL-2660	64
FN063-6EA.4M.V7P1	141 738	A	V	13 kg	104XA	L-KL-2657	65
FN063-6EK.4M.V7P1	141 739	K	V	19 kg	104XA	L-KL-2659	66
FN063-6EQ.4M.V7P1	141 740	Q	V	27 kg	104XA	L-KL-2661	67
FN063-6EF.4M.V7P1	141 741	F**	V	23 kg	104XA	L-KL-2658	69

\*\* mit Berührschutz / with guard grille

# FE2owlet

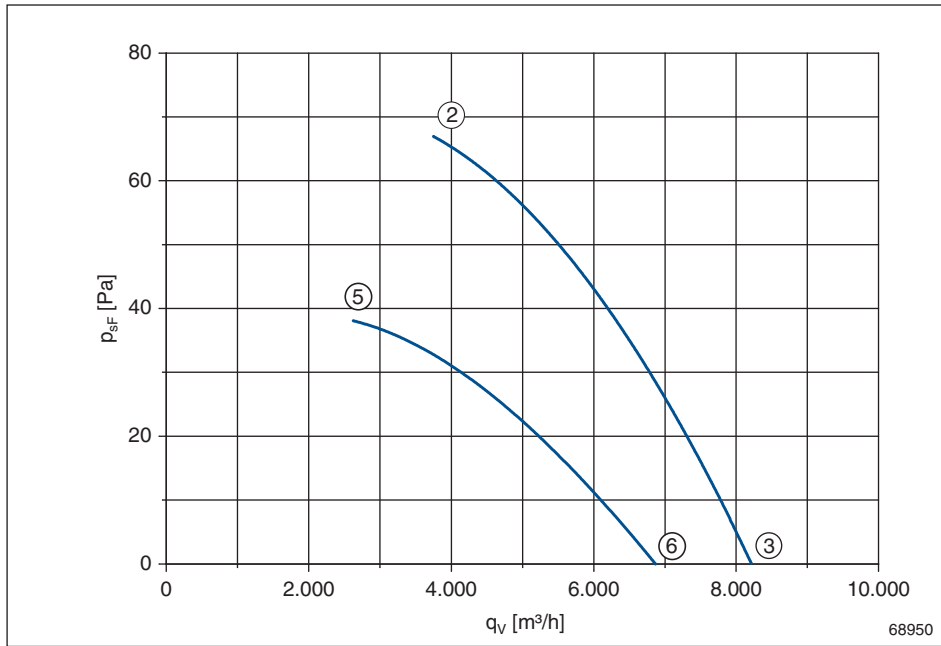
## FN063-AD\_.4I\_.7P1

### Leistungsdaten Performance data

3~ 400V ±10% Δ/Y 50Hz

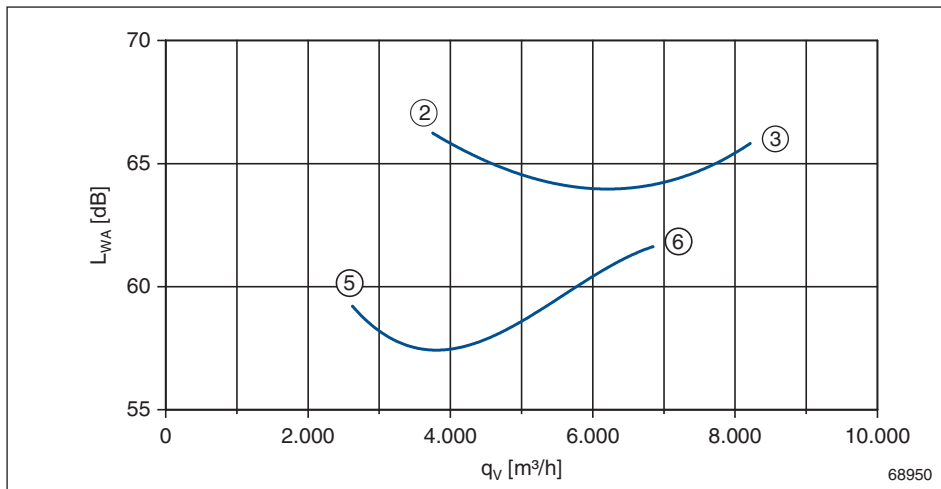
$P_1$	0,31/0,18	kW
$I$	0,77/0,37	A
$n$	660/490	min <sup>-1</sup>
$I_A$	1,7/0,98	A
$\Delta t$	0	%
$t_R$	70	°C

### Kennliniendaten Characteristic data



	U V	I A	P <sub>1</sub> W	n min <sup>-1</sup>
②	400	0,77	310	660
③	Δ	0,70	230	690
⑤	400	0,37	180	490
⑥	Y	0,31	145	580

$$p_{d2} = 4,6 \cdot 10^{-7} \cdot q_V^2$$



gemessen in Voldüse ohne Berührschutz in Einbauart A nach ISO 5801  
measured in full bell mouth without guard grille in installation type A according to ISO 5801

### Maßblatt / Dimension sheet

Typ Type	Artikel-Nr. Article no.	Bauform Design	Luftförderrichtung Airflow direction	Gewicht Weight	Anschlussschaltbild Connection diagram	Maßblatt Dimension sheet	Seite Page
FN063-ADA.4I.A7P1	141 374	A	A	11 kg	108XB	L-KL-2656	63
FN063-ADQ.4I.A7P1	141 375	Q	A	25 kg	108XB	L-KL-2660	64
FN063-ADA.4I.V7P1	141 376	A	V	11 kg	108XA	L-KL-2657	65
FN063-ADK.4I.V7P1	141 377	K	V	15 kg	108XA	L-KL-2659	66
FN063-ADQ.4I.V7P1	141 378	Q	V	24 kg	108XA	L-KL-2661	67
FN063-ADF.4I.V7P1	141 379	F*	V	20 kg	108XA	L-KL-2662	68
FN063-ADF.4I.V7P1	141 380	F**	V	21 kg	108XA	L-KL-2658	69

\* ohne Berührschutz / without guard grille

\*\* mit Berührschutz / with guard grille

# FE2owlet

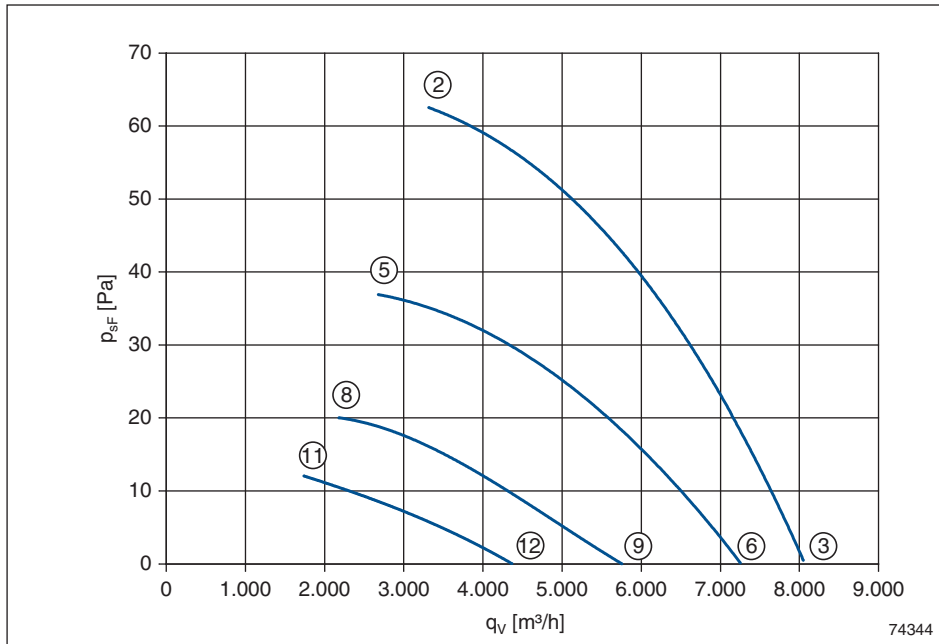
## FN063-8E\_.4I\_.7P1

### Leistungsdaten Performance data

1~ 230V ±10% 50Hz

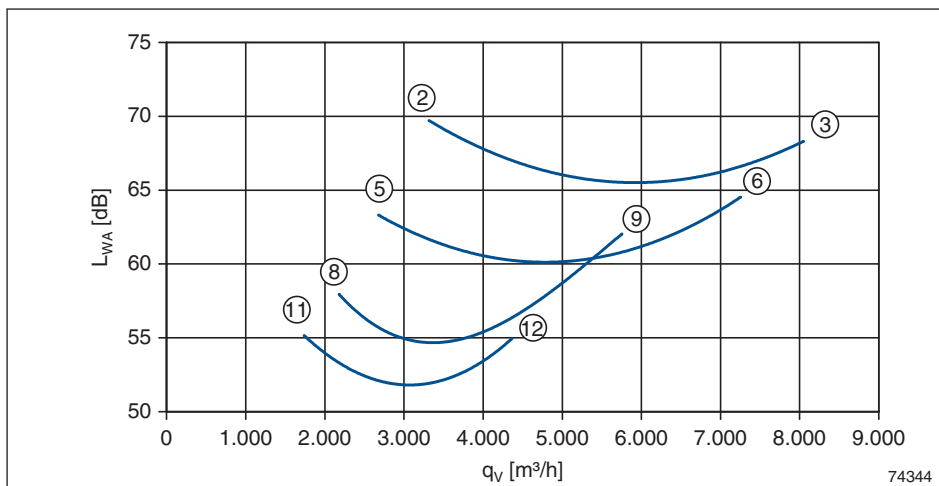
$P_1$	0,33	kW
$I$	1,6	A
$n$	630	min <sup>-1</sup>
$I_A$	2,3	A
$\Delta I$	0	%
$C_{400V}$	8	µF
$t_R$	65	°C

### Kennliniendaten Characteristic data



	U V	I A	P <sub>1</sub> W	n min <sup>-1</sup>
②	230	1,6	330	630
③		1,4	270	680
⑤	170	1,4	220	490
⑥		1,2	190	620
⑧	135	1,2	140	360
⑨		1,1	140	490
⑪	110	1,0	100	280
⑫		0,97	90	370

$$p_{d2} = 4,6 \cdot 10^{-7} \cdot q_v^2$$



gemessen in Volldüse ohne  
Berührschutz in Einbauart A  
nach ISO 5801  
measured in full bell mouth without  
guard grille in installation type A  
according to ISO 5801

### Maßblatt / Dimension sheet

Typ Type	Artikel-Nr. Article no.	Bauform Design	Luftförderrichtung Airflow direction	Gewicht Weight	Anschlussschaltbild Connection diagram	Maßblatt Dimension sheet	Seite Page
FN063-8EA.4I.A7P1	141 729	A	A	11 kg	104XB	L-KL-2656	63
FN063-8EQ.4I.A7P1	141 730	Q	A	25 kg	104XB	L-KL-2660	64
FN063-8EA.4I.V7P1	141 731	A	V	11 kg	104XA	L-KL-2657	65
FN063-8EK.4I.V7P1	141 732	K	V	15 kg	104XA	L-KL-2659	66
FN063-8EQ.4I.V7P1	141 733	Q	V	24 kg	104XA	L-KL-2661	67
FN063-8EF.4I.V7P1	141 734	F*	V	20 kg	104XA	L-KL-2662	68
FN063-8EF.4I.V7P1	141 735	F**	V	21 kg	104XA	L-KL-2658	69

\* ohne Berührschutz / without guard grille

\*\* mit Berührschutz / with guard grille

# FE2owlet

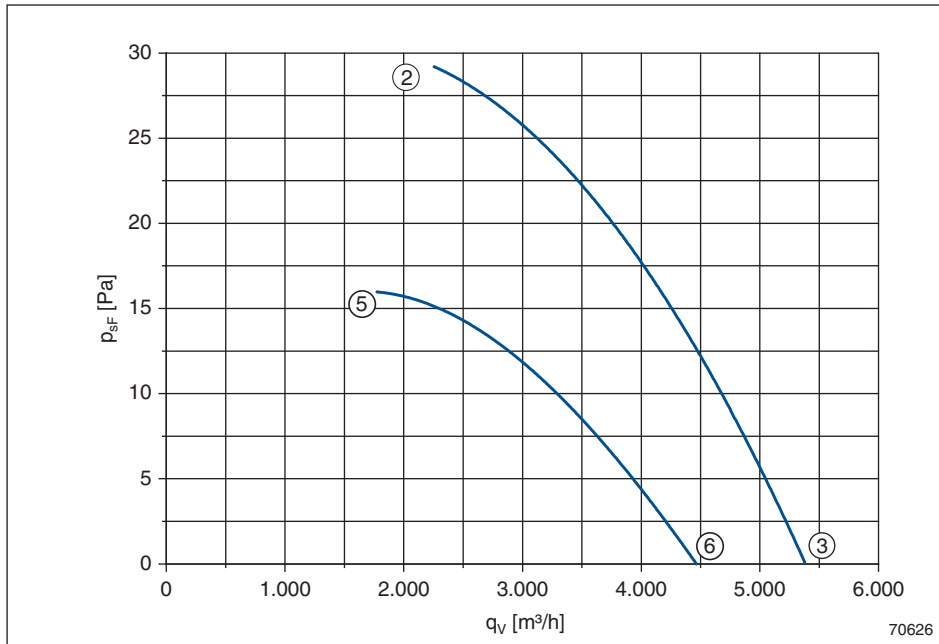
## FN063-ND\_.4F\_.7P1

### Leistungsdaten Performance data

3~ 400V ±10% Δ/Y 50Hz

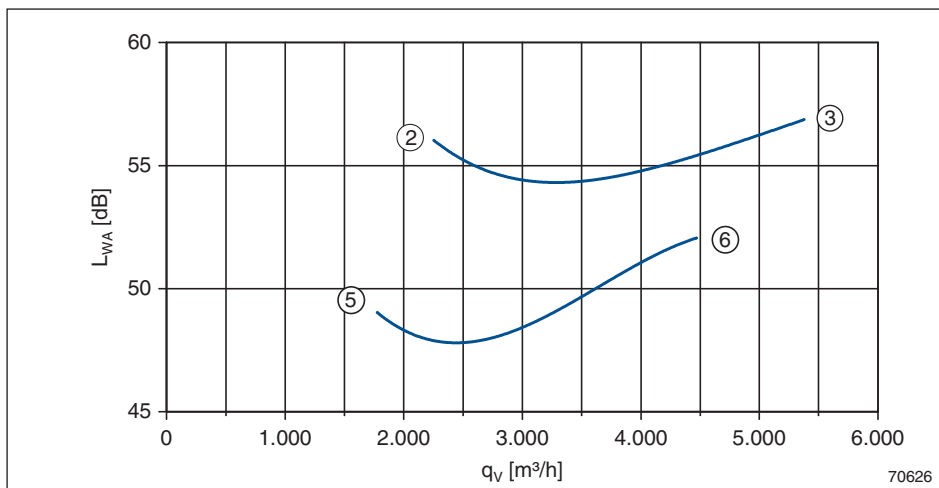
$P_1$	0,13/0,07	kW
$I$	0,32/0,14	A
$n$	430/320	min <sup>-1</sup>
$I_A$	2,4/1,05	A
$\Delta t$	0	%
$t_R$	70	°C

### Kennliniendaten Characteristic data



	U V	I A	P <sub>1</sub> W	n min <sup>-1</sup>
②	400	0,32	130	430
③	Δ	0,31	105	460
⑤	400	0,14	68	320
⑥	Y	0,12	56	380

$$p_{d2} = 4,6 \cdot 10^{-7} \cdot q_V^2$$



gemessen in Voldüse ohne Berührschutz in Einbauart A nach ISO 5801  
measured in full bell mouth without guard grille in installation type A according to ISO 5801

### Maßblatt / Dimension sheet

Typ Type	Artikel-Nr. Article no.	Bauform Design	Luftförderrichtung Airflow direction	Gewicht Weight	Anschlussschaltbild Connection diagram	Maßblatt Dimension sheet	Seite Page
FN063-NDA.4F.A7P1	141 584	A	A	9,3 kg	108XB	L-KL-2656	63
FN063-NDQ.4F.A7P1	141 585	Q	A	23 kg	108XB	L-KL-2660	64
FN063-NDA.4F.V7P1	141 586	A	V	9,3 kg	108XA	L-KL-2657	65
9560 FN063-NDK.4F.V7P1	141 587	K	V	14 kg	108XA	L-KL-2659	66
FN063-NDQ.4F.V7P1	141 588	Q	V	22 kg	108XA	L-KL-2661	67
FN063-NDF.4F.V7P1	141 589	F*	V	18 kg	108XA	L-KL-2662	68
FN063-NDF.4F.V7P1	141 590	F**	V	19 kg	108XA	L-KL-2658	69

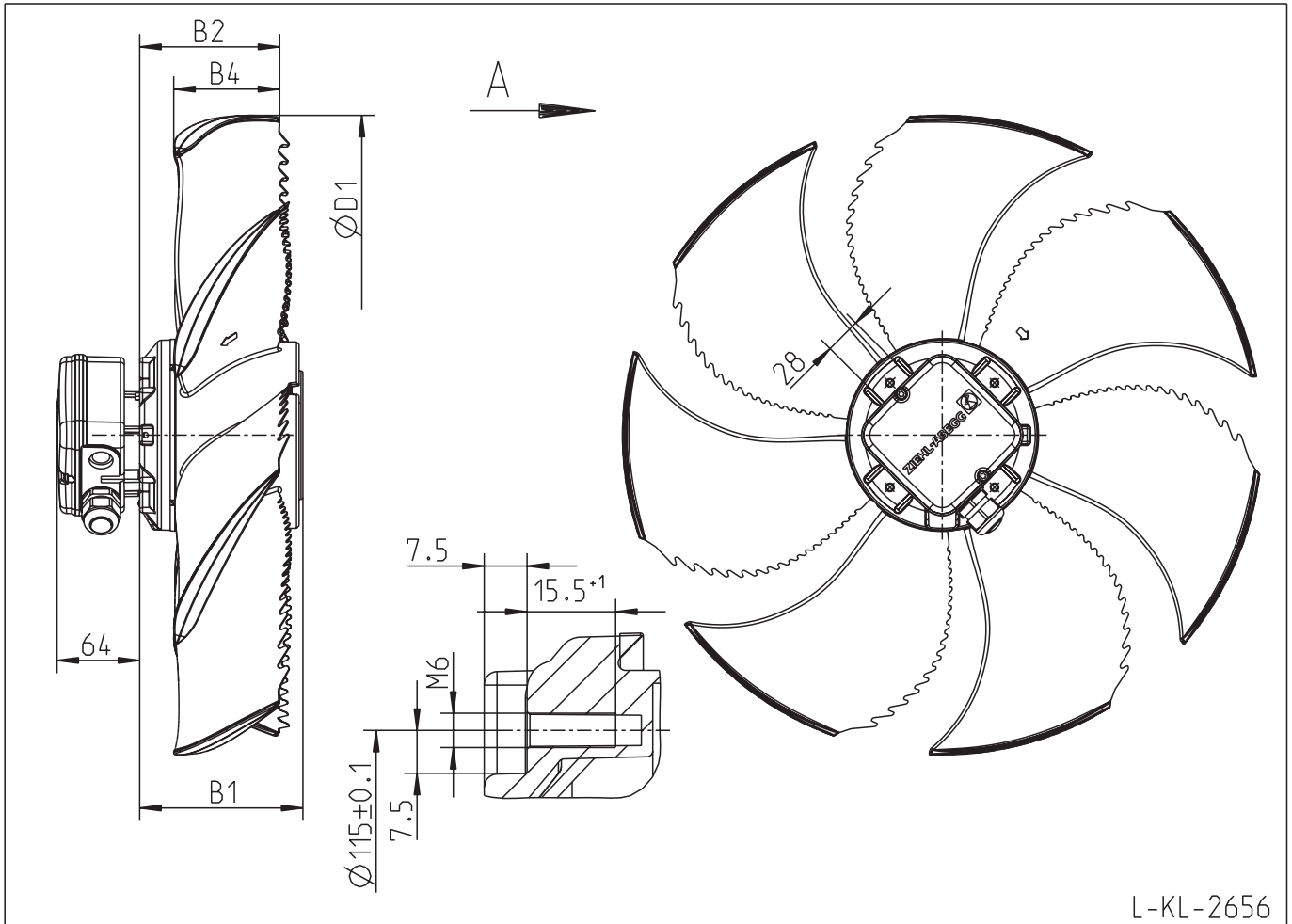
\* ohne Berührschutz / without guard grille

\*\* mit Berührschutz / with guard grille

# FE2owlet

**FN063-\_\_A.4\_.A7P1**

Luffförrichtung <i>Airflow direction</i>	<b>A</b>
Bauform <i>Design</i>	<b>A</b>
Flügelmaterial <i>Material of impeller</i>	Aluminium <i>Aluminium</i>



**FN  
063**

L-KL-2656

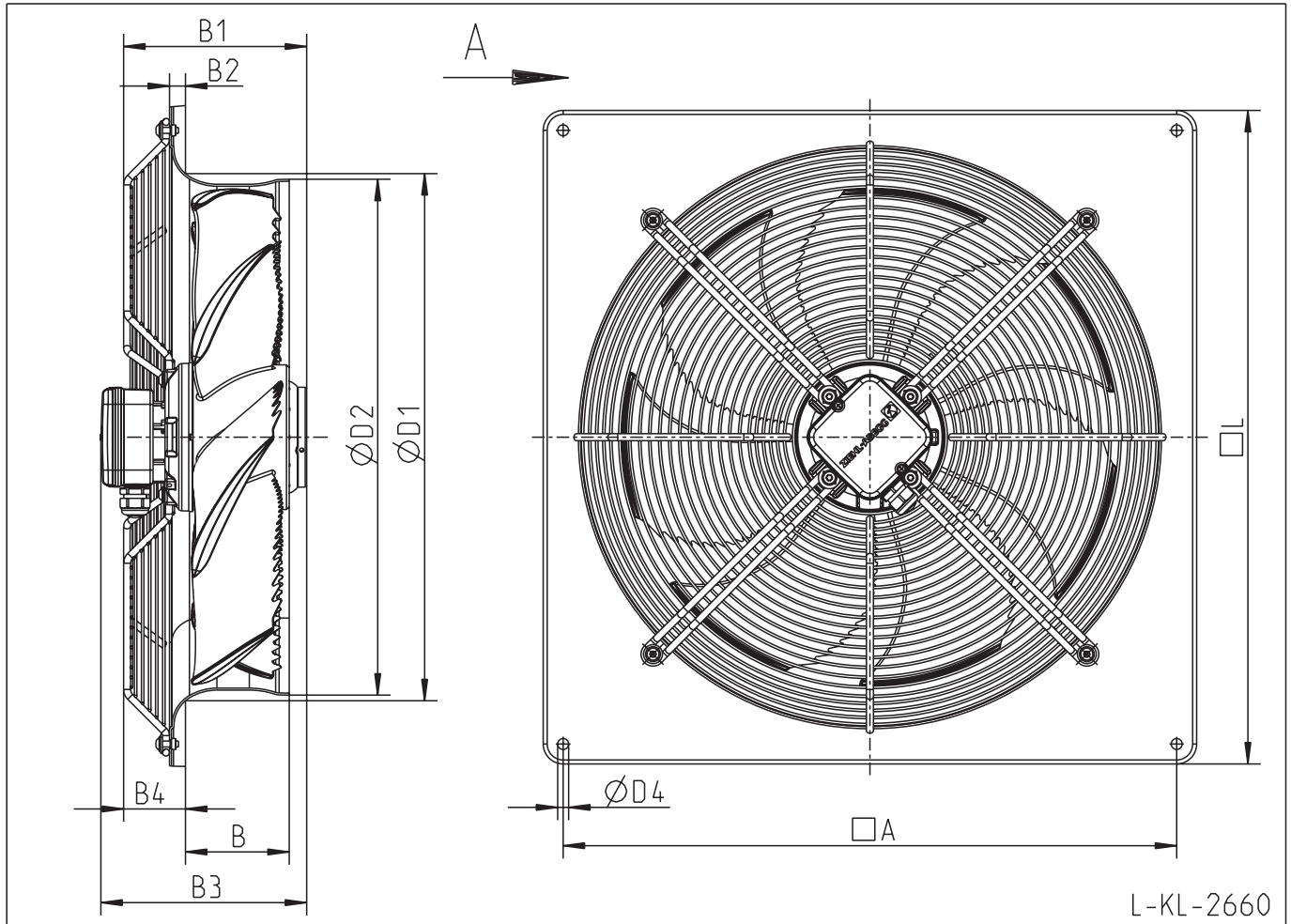
Typ <i>Type</i>	Artikel-Nr. <i>Article no.</i>	B1	B2	B4	D1
FN063-6EA.4I.A7P1	141 722	161	122	87	627
FN063-6EA.4M.A7P1	141 736	181	122	87	627
FN063-SDA.4I.A7P1	141 381	161	122	87	627
FN063-8EA.4I.A7P1	141 729	161	122	87	627
FN063-ADA.4I.A7P1	141 374	161	122	87	627
FN063-NDA.4F.A7P1	141 584	141	122	87	627

# FE2owlet

**FN063-\_\_Q.4\_.A7P1**

Luffförrichtung <i>Airflow direction</i>	<b>A</b>
Bauform <i>Design</i>	<b>Q</b>
Flügelmaterial <i>Material of impeller</i>	Aluminium <i>Aluminium</i>

**FN  
063**



L-KL-2660

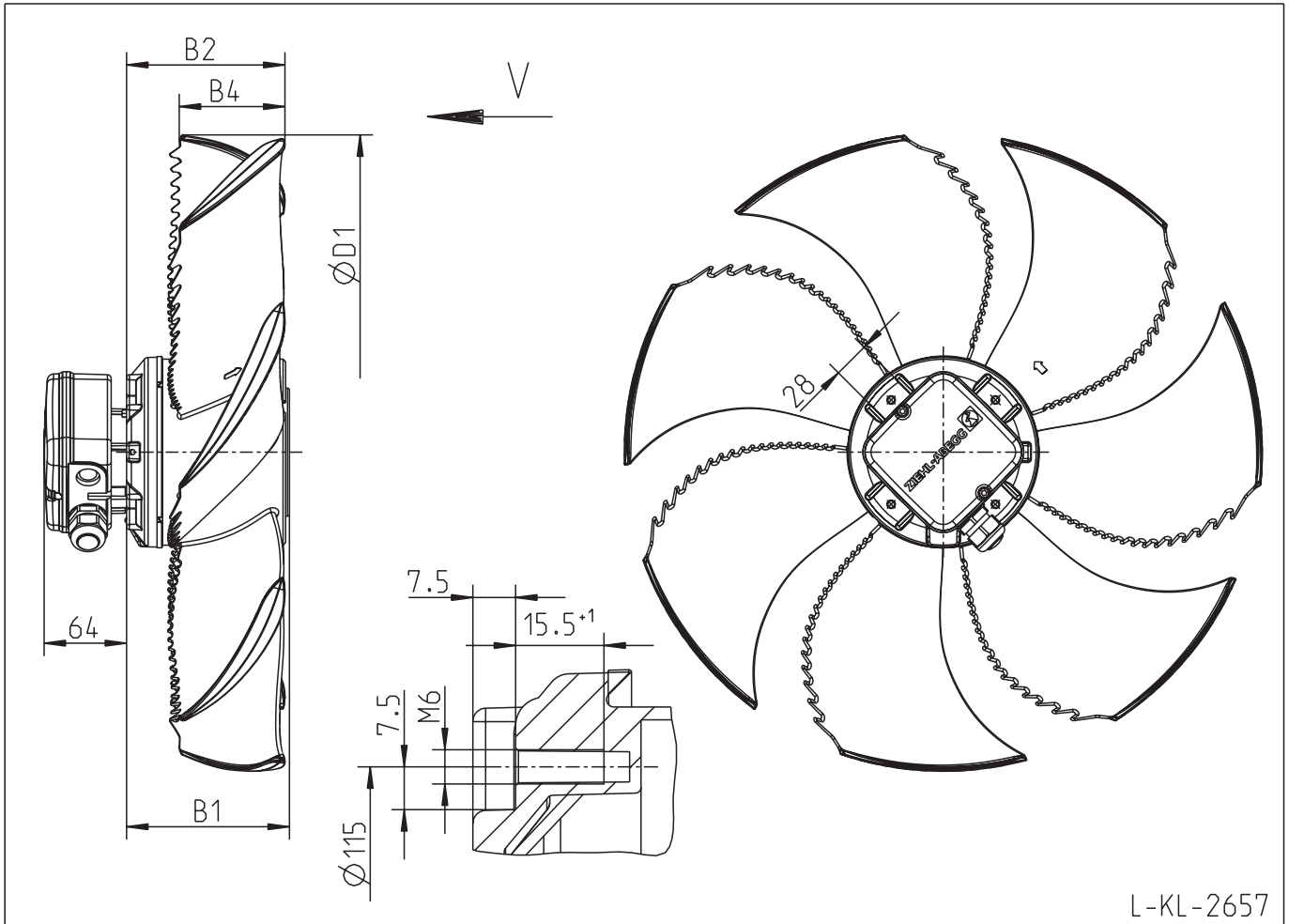
Typ Type	Artikel-Nr. Article no.	A	B	B1	B2	B3	B4	D1	D2	D4	L
<b>FN063-6EQ.4I.A7P1</b>	<b>141 723</b>	750	130	227	20	245	52	664	643	11	805
<b>FN063-6EQ.4M.A7P1</b>	<b>141 737</b>	750	130	207	20	225	52	664	643	11	805
<b>FN063-SDQ.4I.A7P1</b>	<b>141 382</b>	750	130	207	20	225	52	664	643	11	805
<b>FN063-8DQ.4I.A7P1</b>	<b>141 730</b>	750	130	207	20	225	52	664	643	11	805
<b>FN063-ADQ.4I.A7P1</b>	<b>141 375</b>	750	130	207	20	225	52	664	643	11	805
<b>FN063-NDQ.4F.A7P1</b>	<b>141 585</b>	750	130	187	20	205	52	664	643	11	805



# FE2owlet

**FN063-\_\_A.4.V7P1**

Luffförrichtung <i>Airflow direction</i>	<b>V</b>
Bauform <i>Design</i>	<b>A</b>
Flügelmaterial <i>Material of impeller</i>	Aluminium <i>Aluminium</i>



**FN  
063**

## L-KL-2657

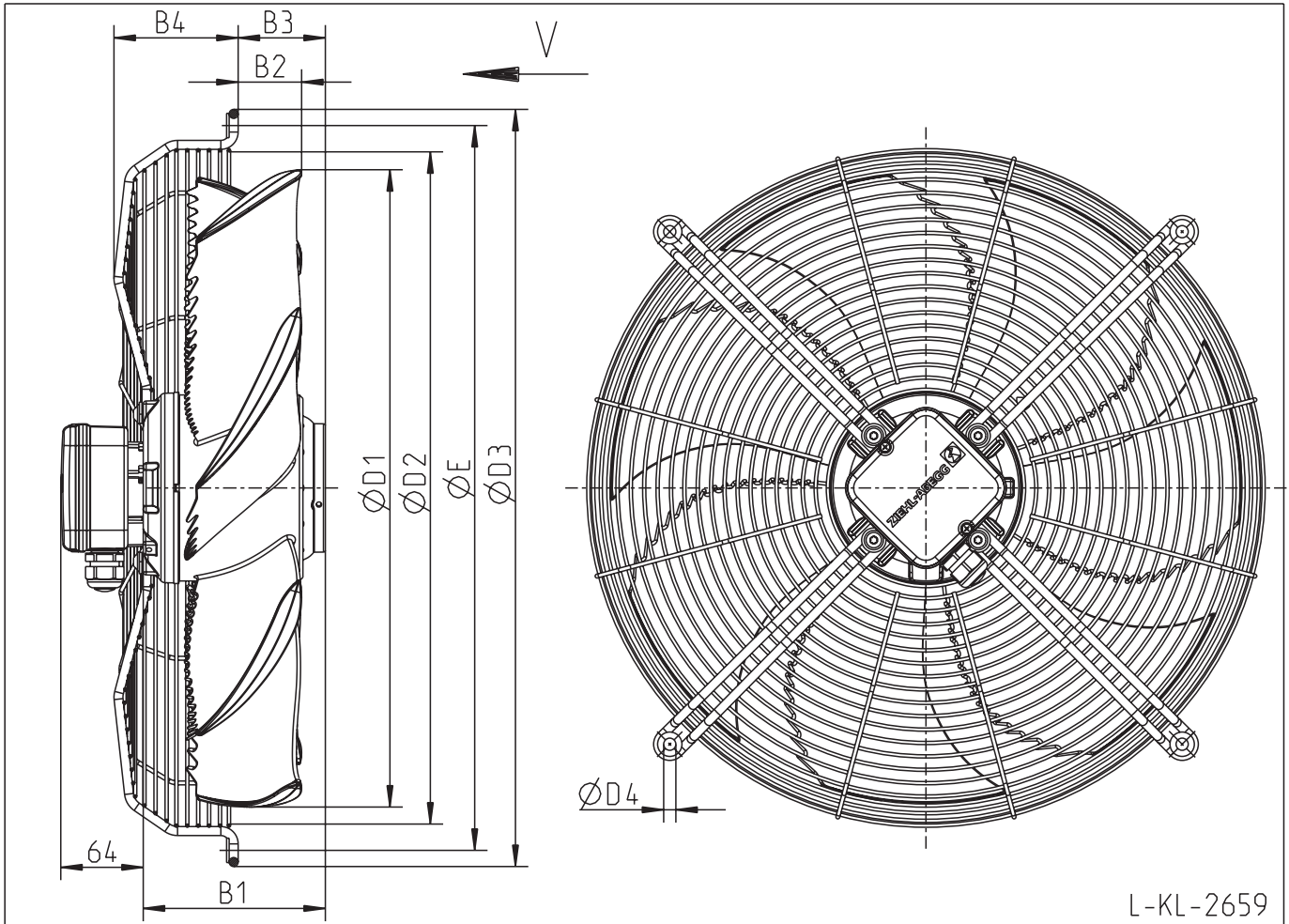
Typ <i>Type</i>	Artikel-Nr. <i>Article no.</i>	B1	B2	B4	D1
FN063-6EA.4I.V7P1	141 724	161	134	87	627
FN063-6EA.4M.V7P1	141 738	181	134	87	627
FN063-SDA.4I.V7P1	141 383	161	134	87	627
FN063-8EA.4I.V7P1	141 731	161	134	87	627
FN063-ADA.4I.V7P1	141 376	161	134	87	627
FN063-NDA.4F.V7P1	141 586	141	134	87	627

# FE2owlet

**FN063-\_\_K.4\_.V7P1**

Luffförrichtung <i>Airflow direction</i>	<b>V</b>
Bauform <i>Design</i>	<b>K</b>
Flügelmaterial <i>Material of impeller</i>	Aluminium <i>Aluminium</i>

**FN  
063**



L-KL-2659

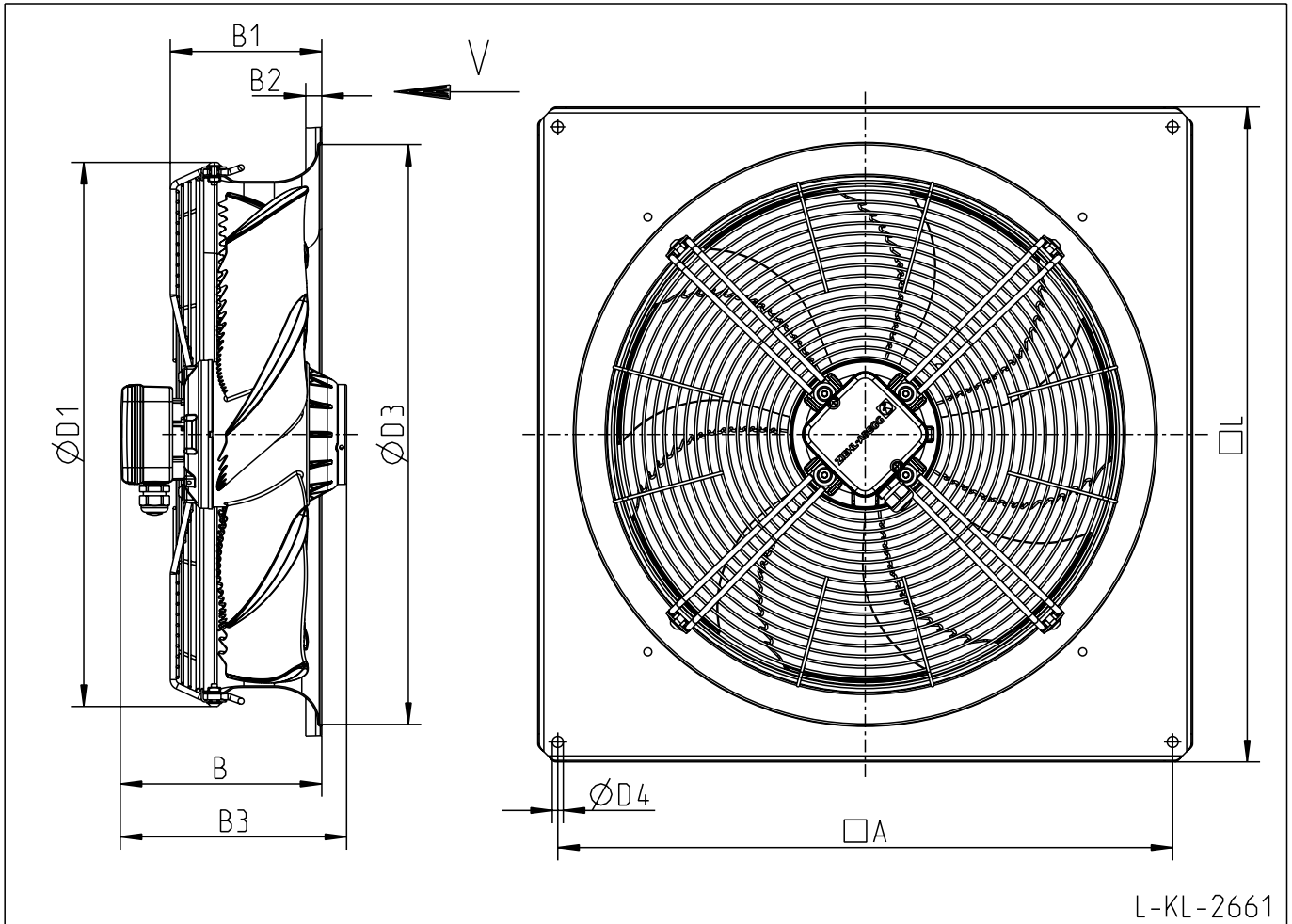
L-KL-2659

Typ Type	Artikel-Nr. Article no.	B1	B2	B3	B4	D1	D2	D3	D4	E
FN063-6EK.4I.V7P1	141 725	162	31	58	131	627	693	778	9,5	750
FN063-6EK.4M.V7P1	141 739	182	29	76	144	627	715	780	9,5	750
9562 FN063-SDK.4I.V7P1	141 384	162	31	58	131	627	693	778	9,5	750
FN063-8EK.4I.V7P1	141 732	162	31	58	131	627	693	778	9,5	750
FN063-ADK.4I.V7P1	141 377	162	31	58	131	627	693	778	9,5	750
9560 FN063-NDK.4F.V7P1	141 587	142	31	38	131	627	693	778	9,5	750

# FE2owlet

**FN063-\_\_Q.4\_.V7P1**

Luffförrichtung <i>Airflow direction</i>	<b>V</b>
Bauform <i>Design</i>	<b>Q</b>
Flügelmaterial <i>Material of impeller</i>	Aluminium <i>Aluminium</i>



**FN  
063**

L-KL-2661

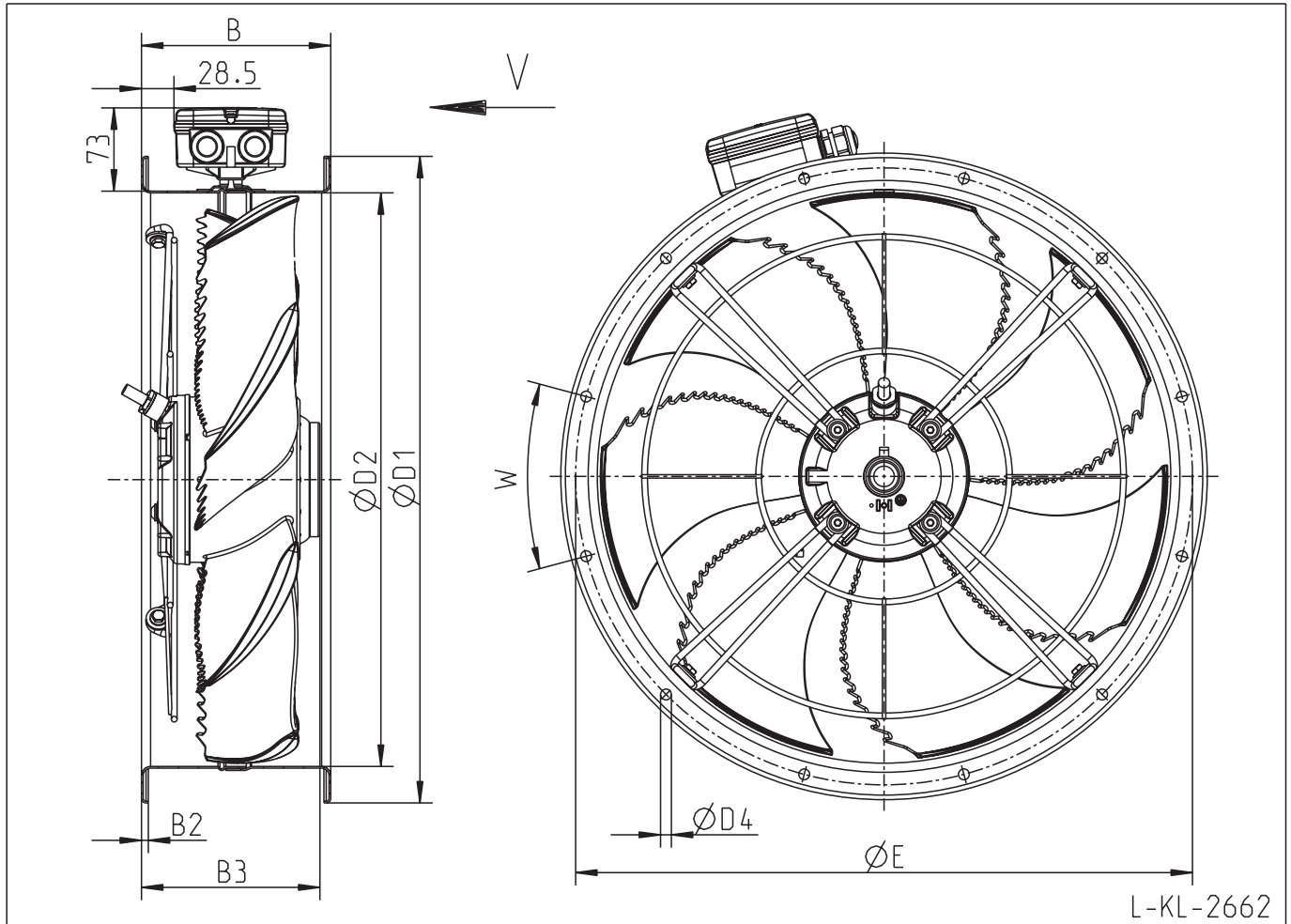
Typ <i>Type</i>	Artikel-Nr. <i>Article no.</i>	A	B	B1	B2	B3	D1	D3	D4	L
<b>FN063-6EQ.4I.V7P1</b>	<b>141 726</b>	750	241	211	20	225	682	696	11	805
<b>FN063-6EQ.4M.V7P1</b>	<b>141 740</b>	750	241	230	20	245	682	696	11	805
<b>FN063-SDQ.4I.V7P1</b>	<b>141 385</b>	750	241	211	20	225	682	696	11	805
<b>FN063-8EQ.4I.V7P1</b>	<b>141 733</b>	750	241	211	20	225	682	696	11	805
<b>FN063-ADQ.4I.V7P1</b>	<b>141 378</b>	750	241	211	20	225	682	696	11	805
<b>FN063-NDQ.4F.V7P1</b>	<b>141 588</b>	750	241	211	20	205	682	696	11	805

# FE2owlet

**FN063-\_\_F.4\_.V7P1**

Luffförrichtung <i>Airflow direction</i>	<b>V</b>
Bauform <i>Design</i>	<b>F<sup>*)</sup></b>
Flügelmaterial <i>Material of impeller</i>	Aluminium <i>Aluminium</i>

\*) ohne Berührschutz / *without guard grille*



L-KL-2662

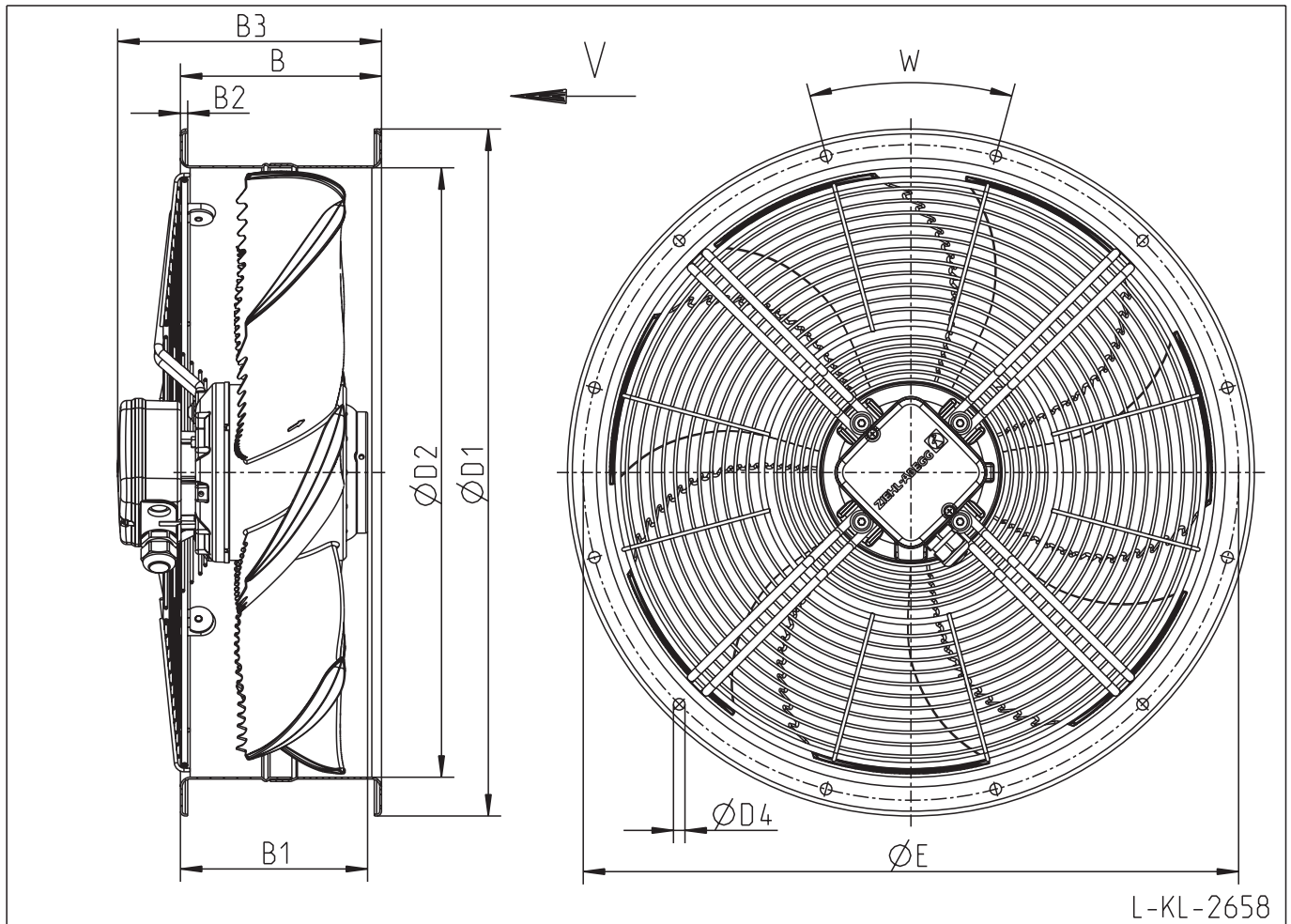
Typ <i>Type</i>	Artikel-Nr. <i>Article no.</i>	B	B2	B3	D1	D2	D4	E	W
<b>FN063-6EF.4I.V7P1</b>	<b>141 727</b>	220	7	186	707	634	11,5	674	16x22,5°
<b>FN063-SDF.4I.V7P1</b>	<b>141 386</b>	220	7	186	707	634	11,5	674	16x22,5°
<b>FN063-8EF.4I.V7P1</b>	<b>141 734</b>	220	7	186	707	634	11,5	674	16x22,5°
<b>FN063-ADF.4I.V7P1</b>	<b>141 379</b>	220	7	186	707	634	11,5	674	16x22,5°
<b>FN063-NDF.4F.V7P1</b>	<b>141 589</b>	220	7	166	707	634	11,5	674	16x22,5°

# FE2owlet

**FN063-\_\_F.4\_.V7P1**

Luffförrichtung <i>Airflow direction</i>	<b>V</b>
Bauform <i>Design</i>	<b>F<sup>*)</sup></b>
Flügelmaterial <i>Material of impeller</i>	Aluminium <i>Aluminium</i>

\*) mit Berührschutz / with guard grille



**FN  
063**

## L-KL-2658

Typ <i>Type</i>	Artikel-Nr. <i>Article no.</i>	B	B1	B2	B3	D1	D2	D4	E	W
FN063-6EF.4I.V7P1	141 728	220	174	7	225	707	634	11,5	674	16x22,5°
FN063-6EF.4M.V7P1	141 741	220	194	7	225	707	634	11,5	674	16x22,5°
FN063-SDF.4I.V7P1	141 387	220	174	7	225	707	634	11,5	674	16x22,5°
FN063-8EF.4I.V7P1	141 735	220	174	7	225	707	634	11,5	674	16x22,5°
FN063-ADF.4I.V7P1	141 380	220	174	7	225	707	634	11,5	674	16x22,5°
FN063-NDF.4F.V7P1	141 590	220	154	7	225	707	634	11,5	674	16x22,5°

**FN**  
**063**