

TANK

CHILLER LINE

AQUARIUM CHILLERS





Teco S.r.l è un'azienda italiana specializzata nella progettazione e costruzione di unità frigorifere di elevate prestazioni e per differenti settori di applicazione.

Leader nel settore della refrigerazione per acquari, ha sviluppato una gamma completa di strumenti efficienti e affidabili a cui affidare il costante mantenimento della temperatura del proprio acquario. La temperatura dell'acqua è infatti un parametro fondamentale per la sopravvivenza dell'ecosistema marino.

La particolare attenzione al tema ambientale ha portato inoltre a risultati eccellenti sul piano del risparmio energetico.

Teco, seguendo il cliente dall'acquisto al post vendita unitamente alla continua ricerca di miglioramento, offre prodotti che si distinguono per innovazione e affidabilità garantendo la sua costante presenza sul mercato internazionale.



Teco S.r.l is an Italian company specialised in the design and manufacture of high-performance cooling units in different applications field.

Leader in the aquarium refrigeration field, TECO has developed a complete range of reliable and efficient tools in order to maintain a constant water temperature in your aquarium. Water temperature is a fundamental parameter for the survival of a marine ecosystem.

During the design phase is also paid special attention to environmental issues with a view to optimising energy savings. Following the customers' needs, from purchase to after-sale, and the continual research to offer products that are always outstanding for their innovation and reliability, TECO has guaranteed a constant presence in the market worldwide.



La société italienne Teco S.r.l conçoit et fabrique des groupes frigorifiques haute performance pour différents secteurs d'application.

Leader dans le secteur de la réfrigération d'aquariums, TECO a développé une gamme complète d'instruments efficaces et fiables aptes à conserver l'eau de chaque aquarium à la bonne température. La température de l'eau est un paramètre fondamental pour la survie de l'écosystème marin.

En outre, pendant la phase de projet, TECO a voulu prêter une attention particulière à l'environnement et a rejoint de très bons résultats pour économiser la consommation d'énergie. TECO assiste sa clientèle de l'achat au service après-vente et lui propose des produits toujours innovants et fiables, résultants d'une recherche constante, et qui garantissent sa présence sur le marché international.



Das italienische Unternehmen Teco S.r.l entwirft und baut Hochleistungskältegeräte für verschiedene Anwendungsbereiche.

Führend in der Aquarienkältetechnik, TECO hat effiziente und zuverlässige Instrumente entwickelt, um eine konstante Beibehaltung der Temperatur in Ihrem Aquarium gewährleisten. Die Wassertemperatur ist ein grundlegender Parameter für die Erhaltung des marinen Kosystems.

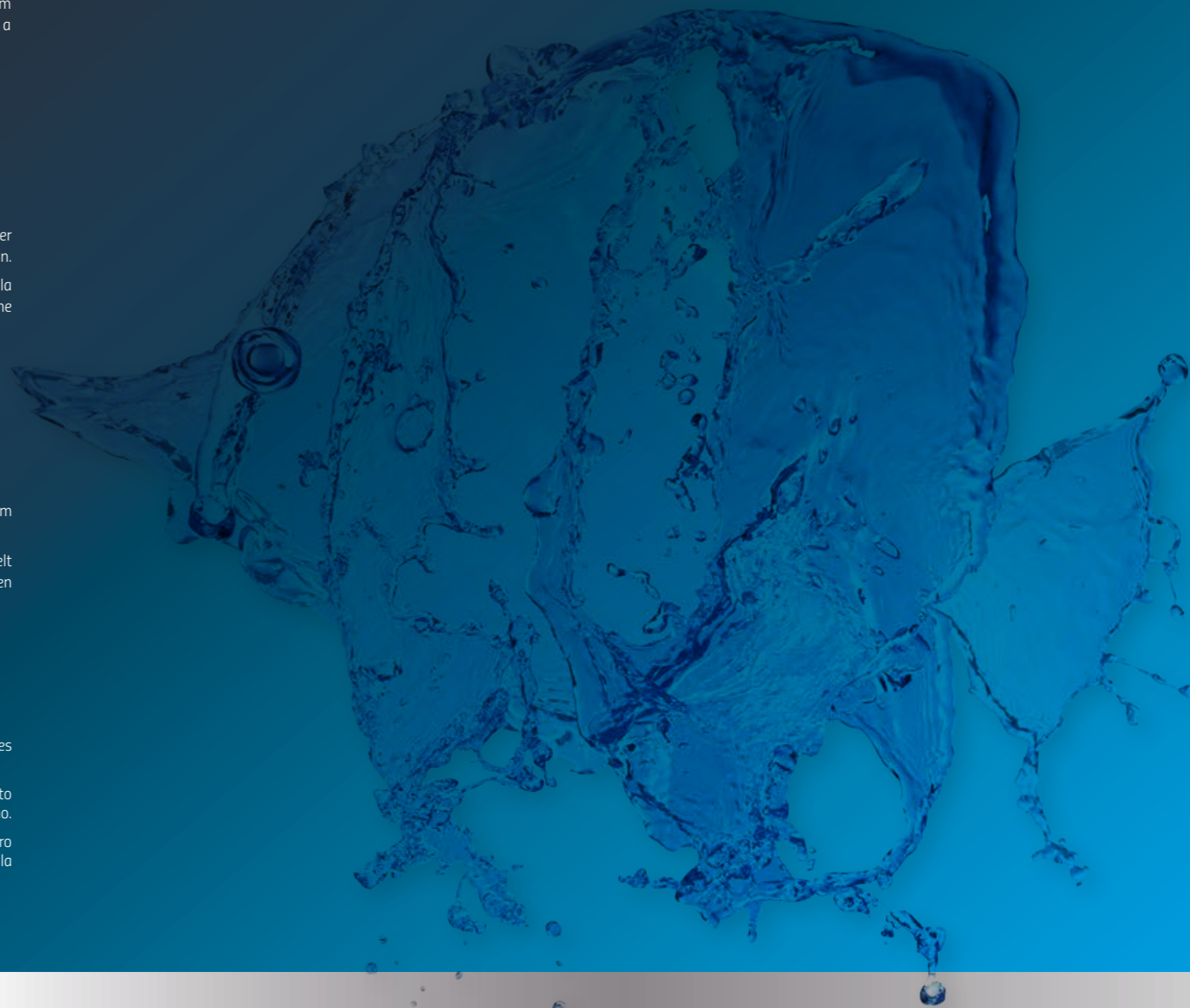
Besonderes Augenmerk wurde bei der Planung auch auf den Umweltschutz gelegt, so dass enorme Verbesserungen im Bereich der Energieeinsparung erzielt werden konnten. Teco, folgt ihre Kunden durch einen engen und direkten Kontakt, vom Kauf bis zum Kundendienst, ebenso wie unsere kontinuierlichen Bemühungen zur Entwicklung innovativer und zuverlässiger Produkte sind eine Garantie für unser konstantes Bestehen auf dem internationalen Markt.



Teco S.r.l es una empresa italiana especializada en el diseño y la construcción de unidades de refrigeración de alto rendimiento y idóneas para diferentes sectores de aplicación.

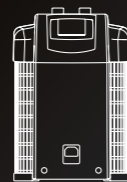
Líder en el sector de la refrigeración para acuarios, TECO ha desarrollado una gama completa de instrumentos eficientes y fiables para el mantenimiento constante de la temperatura de su propio acuario. La temperatura del agua es, de hecho, un parámetro fundamental para la supervivencia del ecosistema marino.

En fase de proyecto se ha dedicado atención especial a las cuestiones medioambientales logrando alcanzar objetivos considerables con respecto al ahorro de energía. El estrecho servicio al cliente, desde la compra hasta la postventa, y las continuas investigaciones para ofrecer productos que se caractericen por la innovación y la confiabilidad han garantizado la presencia de nuestra empresa en el mercado global.



TANK

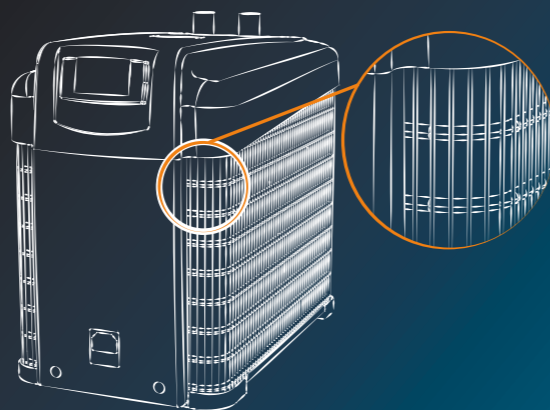
CHILLER LINE



TK 150



TECO body
condenser
system



Refrigeratori per Acquari

Progettazione e la produzione **MADE IN ITALY**

Elevata Tecnologia Frigorifera

L'esclusivo utilizzo di compressori ad alta resa e dello scambiatore coassiale in titanio, garantisce prestazioni elevate. L'insieme delle tecnologie adoperate consentono di ridurre i livelli di rumorosità e di ottenere i più alti valori di COP - Coefficient Of Performance (rendimento) - contribuendo a un notevole risparmio energetico.

Termostato Digitale

L'impostazione delle funzioni è intuitiva e la lettura della temperatura è precisa, risoluzione 0,1°C/1°F. Il range di settaggio è 5°C - 30°C (41°F - 86°F) e la temperatura è mantenuta costante con un differenziale minimo 0,5°C/0,5°F. La visualizzazione è in °C o °F e sono presenti allarmi di sicurezza.

Estetica e Funzionalità

Il refrigeratore, dal design innovativo, è caratterizzato da una struttura solida progettata per garantire una perfetta protezione all'ossidazione. L'utente potrà apprezzarne la funzionalità della forma e le dimensioni compatte adattabili anche a spazi ristretti.

Caratteristiche Uniche

Un ottimo risultato è stato raggiunto con il "TECObody-condenser system". Il condensatore oltre a svolgere la propria funzione, è parte integrante della struttura e assicura al refrigeratore un design unico ed originale. Lo stesso sistema ha consentito l'eliminazione del filtro garantendo una quasi totale assenza della manutenzione. In questo modello non è possibile installare la resistenza.

Aquarium Chiller

MADE IN ITALY design and production

Efficient Cooling Technology

The exclusive use of internationally recognised high-performance compressors and of the titanium coaxial heat exchanger, ensures high performances. The set of technologies used allows you to decrease noise levels and achieve the highest COP-Coefficient Of Performance contributing to significant energy savings.

Digital Thermostat

The setting of functions is intuitive and the temperature reading is accurate, resolution 0,1°C/1°F. The setting range is 5°C - 30°C (41°F - 86°F) and the temperature is kept constant with a maximum differential of 0,5°C/0,5°F. Displayed temperatures are in °C or °F and there are security alarms.

Efficient Design

The chiller, with its innovative design, is characterized by a solid structure designed to guarantee a perfect protection against rust. The user will appreciate the functionality of the shape and the compact size, which makes the chiller ideal also for confined spaces.

Unique Features

The "TECObody-condenser system" represents another major achievement: besides performing its main function as an integral part of the structure, the condenser confers an exclusive and original design to the chiller. Moreover, it makes the use of the filter unnecessary, thus eliminating the cleaning problems normally associated with it. The heater can not be installed in this model.

TK 150

Alimentazione/Power supply	Temp. acqua/Water temp.	Litri/Liters	US Gallons	COP**
230V - 50Hz	25°C - 77°F*	150	40	1,19
115V - 60Hz	25°C - 77°F	150	40	1,35

*I valori riportati in tabella sono relativi alle seguenti condizioni: temp. ambiente 30°C, carico termico di 0.5 w/lt. The values reported in the table refer to the following conditions: room temp. 30°C, heating load of 0.5 w/lt. ** Coefficiente di prestazione - Coefficient of performance

TECO
REFRIGERATION TECHNOLOGIES

SEACHILL

ITALIAN
REFRIGERATION
TECHNOLOGIES

www.teconline.com | www.tecous.com

Réfrigérateurs pour Aquariums

Etude de projet et production **MADE IN ITALY**

Haute Technologie Réfrigérante

L'utilisation exclusive de compresseurs à haut rendement, renommés à l'échelle internationale, ainsi que de l'échangeur coaxial en titane garantit des prestations de très haut niveau et une consommation énergétique réduite. L'ensemble des technologies utilisées permettent d'obtenir les plus hautes valeurs de COP - coefficient de performance - tout en optimisant l'économie d'énergie et en limitant la nuisance sonore.

Thermostat Numérique

Le paramétrage des fonctions est intuitif et l'indication de la température est précise, résolution 0,1°C/1°F. La température peut être réglée entre 5°C - 30°C (41°F - 86°F) et reste constante, avec un différentiel limité à 0,5°C/0,5°F. La visualisation est en degrés Celsius et Fahrenheit, et il y a un système d'alarme.

Esthétique et Fonctionnalité

Le réfrigérateur, d'une forme innovante, se caractérise par une structure solide conçue pour garantir une protection parfaite contre l'oxydation. L'utilisateur en appréciera la forme fonctionnelle et les dimensions compactes adaptées aux espaces réduits.

Des Caractéristiques Uniques

"TECObody-condenser system": le condensateur devient partie intégrante du système et en plus de ses fonctions assure à l'ensemble un look unique et original. Ce système a permis d'éliminer le filtre et de rendre presque superflue toute opération d'entretien. En outre, les innovantes pinces-étaux écrase tube permettent de déplacer facilement le réfrigérateur pour son entretien. Sur ce modèle la résistance est absente.

Enfriadores para Acuarios

Diseño y producción **MADE IN ITALY**

Alta Tecnología Frigorífica

El uso exclusivo de compresores de alto rendimiento, reconocido a nivel internacional, y el intercambiador coaxial de titanio asegura un alto rendimiento. El conjunto de tecnologías utilizadas permiten que usted alcance el más alto COP - Coefficient Of Performance (rendimiento) - lo que contribuye a un notable ahorro de energía y los niveles de ruido más bajos.

Termostato Digital

La configuración de las funciones es intuitiva y la lectura de la temperatura es precisa, resolución 0,1°C/1°F. El rango de ajuste es 5°C - 30°C (41°F - 86°F) y la temperatura se mantiene programada con un diferencial de 0,5°C/0,5°F. El display es en °C o °F y hay alarmas de seguridad.

Estética y Funcionalidad

Con su diseño innovador, el refrigerador se caracteriza por una estructura sólida para garantizar una perfecta protección contra el óxido. El usuario puede apreciar la funcionalidad de la forma y su compactez ideal para los pequeños espacios.

Características Únicas

Se ha logrado un buen resultado también con el "TECObody-condenser system". El condensador, además de realizar su función y ser una parte integral de la estructura, asegura al refrigerador un diseño único y original. Por otra parte, la ausencia de filtro elimina los problemas inherentes a la limpieza del mismo. En este modelo, la resistencia está ausente.

Kühlgeräte für Aquarien

Design und Produktion **MADE IN ITALY**

Leistungsstarke Kühltechnologie

Die ausschließliche Verwendung von international anerkannten Hochleistungs-Kompressoren, und der Koaxial-Wärmetauscher aus Titan sorgen für hohe Leistung. Die Menge der eingesetzten Technologien können die niedrigsten Geräuschpegel und höchsten Wert des Leistungszahl COP, beiträgend bemerkenswerte Energieeinsparungen, erreichen.

Digitaler Thermostat

Intuitive Einstellung der Funktionen und genaue Temperaturanzeige. Die Einstellung der Funktionen ist intuitiv und die Temperaturanzeige ist präzise, Auflösung 0,1°C/1°F. Temperaturbereich 5°C - 30°C (41°F - 86°F) und mit Beibehaltung der eingestellten Temperatur mit einem Differentialwert von 0,5°C/0,5°F. Die Temperaturanzeige ist in °C oder °F und es gibt Sicherheitsalarme.

Ästhetik und Funktionalität

Mit dem innovativen Design wird das Kühlgerät durch eine feste Struktur entwickelt, um einen perfekten Schutz gegen Oxidation zu gewährleisten. Der Benutzer kann die Funktionalität und Kompaktheit der Form auch an engen Räumlichkeiten anpassen.

Einzigartige Merkmale

Gutes Ergebnis wurde mit dem "TECObody-condenser system" erreicht: der Kondensator trägt zusätzlich zur Durchführung seiner Funktion als integrales Teil, ein einzigartiges und originelles Design bei. Das System ermöglicht die Beseitigung des Filters, um eine fast vollständige Wartungsfreiheit zu gewährleisten. Dieses Modell hat kein Widerstandsheizung.

Particolari - Details



Termostato / Thermostat



Giunti acqua / Water Joints

Dimensioni - Dimensions



TK 150

Alimentazione Power Supply	Potenza assorbita Power Consumption	Gas Gas	Peso Weight	Temperatura ambiente Ambient temperature
230 V - 50 Hz	210 W	R134	12,2 kg - 26,9 lb	10°C - 38°C/50°F-100°F
115 V - 60 Hz	170 W	R134	12,2 kg - 26,9 lb	10°C - 38°C/50°F-100°F

Tutti i dati sono indicativi e possono essere variati senza preavviso da TECO. All data are approximate and may be changed without notice by TECO.



TECO S.r.l. Via G. Ricci Curbastro, 8 - 48124 Fornace Zarattini Ravenna - Italy Tel. +39 0544.408333 Fax +39 0544.280084

TANK CHILLER LINE



TK 500



TECOair system



(Fig.1)

Refrigeratori per Acquari

Progettazione e la produzione **MADE IN ITALY**

Elevata Tecnologia Frigorifera

L'esclusivo utilizzo di compressori ad alta resa riconosciuti a livello internazionale e dello scambiatore in titanio, garantisce prestazioni elevate e consumi energetici ridotti. L'insieme delle tecnologie adoperate consentono di ottenere i più alti valori di COP - coefficient of performance e i più bassi livelli di rumorosità.

Termostato Digitale

L'impostazione delle funzioni è intuitiva e la lettura della temperatura è precisa, risoluzione 0,1°C/1°F. Il range di settaggio è 5°C - 30°C (41°F - 86°F) e la temperatura è mantenuta costante con un differenziale minimo 0,5°C/0,5°F. La visualizzazione è in °C o °F e sono presenti allarmi di sicurezza.

Estetica e Funzionalità

Il refrigeratore, dal design innovativo, è caratterizzato da una struttura solida progettata per garantire una protezione ideale all'ossidazione. L'utente potrà apprezzarne l'essenzialità della forma e le dimensioni compatte adattabili anche a spazi ristretti.

Caratteristiche Uniche

- Innovativo **TECOair system**: un sistema che grazie alla possibilità di rotazione del convogliatore, garantisce al refrigeratore uno scambio d'aria ottimale e l'espulsione del calore dal mobile;
- Filtro magnetico per una rapida manutenzione;
- Gas ecologico **R290** che rispetta l'ambiente e riduce i consumi ottenendo maggiori prestazioni e migliore COP;
- Predisposto per TECONnect Wi-Fi.

Aquarium Chiller

MADE IN ITALY design and production

Efficient Cooling Technology

The exclusive use of high-quality and internationally accepted and of the titanium heat exchanger, ensures high performance and low energy consumption. The set of technologies used allow you to achieve the highest COP - coefficient of performance and the lowest noise levels.

Digital Thermostat

The setting of functions is intuitive and the temperature reading is accurate, resolution 0,1°C/1°F. The setting range is 5°C - 30°C (41°F - 86°F) and the temperature is kept constant with a maximum differential of 0,5°C/0,5°F. Displayed temperature is in °C or °F and there are security alarms.

Efficient Design

The chiller, with its innovative design, is characterized by a solid structure designed to guarantee a perfect protection against rust. The user will appreciate the functionality of the shape and the compact size also adaptable to confined spaces.

Unique Features

- Innovative **TECOair system**: a system that, thanks to the conveyor rotation, assure to the chiller an optimal air exchange and heat expulsion from the cabinet;
- Magnetic filter for quick maintenance;
- **R290** environmentally friendly gas that reduce power consumption with increased performance and COP;
- Designed for TECONnect Wi-Fi.

TK 500

Alimentazione/Power supply	Temp. acqua/Water temp.	Litri/Liters	US Gallons	COP***
230V - 50Hz	25°C - 77°F*	500	130	1,83
115V - 60Hz	25°C - 77°F*	500	130	2,05
230V - 50Hz	8°C - 47°F**	100	25	1,09
115V - 60Hz	8°C - 47°F**	100	25	1,46

*I valori riportati in tabella sono relativi alle seguenti condizioni: temp.ambiente 30°C, carico termico di 0.3 w/lt. The values reported in the table refer to the following conditions: room temp. 30°C, heating load of 0.3 w/lt. **I valori riportati in tabella sono relativi alle seguenti condizioni: temp.ambiente 30°C, carico termico di 0.1 w/lt. The values reported in the table refer to the following conditions: room temp. 30°C, heating load of 0.1 w/lt. *** Coefficiente di prestazione - Coefficient of performance.

TECO
REFRIGERATION TECHNOLOGIES

SEACHILL®

ITALIAN
REFRIGERATION
TECHNOLOGIES

www.teconline.com | www.tecos.com

Réfrigérateurs pour Aquariums

Étude du projet et production **MADE IN ITALY**

Haute Technologie Réfrigérante

L'usage exclusif de compresseurs à haut rendement, renommés à l'échelle internationale, et de l'échangeur en titane garantit des prestations de très haut niveau et une consommation énergétique réduite. L'ensemble des technologies utilisées permettent d'obtenir des COP - coefficient of performance - tout en limitant la nuisance sonore.

Thermostat Numérique

Le paramétrage des fonctions est intuitif et l'indication de la température est précise, résolution 0,1°C/1°F. La température peut être réglée entre 5°C - 30°C (41°F - 86°F) et reste constante, avec un différentiel limité à 0,5°C/0,5°F. La visualisation est en degrés Celsius et Fahrenheit, et il y a un système d'alarme.

Esthétique et Fonctionnalité

Le réfrigérateur, d'une forme innovante, se caractérise par une structure solide projetée pour garantir une protection parfaite contre l'oxydation. L'utilisateur en appréciera la forme fonctionnelle et les dimensions compactes adaptées aux espaces réduits.

Des Caractéristiques Uniques

- Système **TECOair system** qui offre la possibilité de régler la position du convoyeur et garantit ainsi un rechange optimal de l'air et l'expulsion de la chaleur;
- Filtre magnétique pour une maintenance rapide;
- Gaz **R290** respectueux de l'environnement qui réduit la consommation d'énergie avec des performances et un COP accrus;
- Conçu pour TECONnect Wi-Fi.

Enfriadores para Acuarios

Diseño y producción **MADE IN ITALY**

Alta Tecnología Frigorífica

El uso exclusivo de compresores de alto rendimiento, reconocido a nivel internacional, y el intercambiador de titanio asegura un alto rendimiento y bajo consumo de energía. El conjunto de tecnologías utilizadas permiten que usted alcance el más alto COP - coefficient of performance y los niveles de ruido más bajos.

Termostato Digital

La configuración de las funciones es intuitiva y la lectura de la temperatura es correcta, resolución 0,1°C/1°F. El rango de ajuste es 5°C - 30°C (41°F - 86°F) y la temperatura se mantiene constante con un diferencial máximo de 0,5°C/0,5°F. El display es en °C o °F y hay alarmas de seguridad.

Estética y Funcionalidad

El refrigerador, con su diseño innovador se caracteriza por una estructura sólida producida para garantizar una perfecta protección contra el óxido. El usuario puede apreciar la funcionalidad de la forma y su compactez adaptable a espacios reducidos.

Características Únicas

- Innovador sistema **TECOair system**, que permite la rotación del conductor, asegurando al enfriador el intercambio de aire óptimo y de rechazo de calor de la cabina;
- Filtro magnético para un mantenimiento rápido;
- Gas ecológico **R290** que respeta el medio ambiente y reduce el consumo, obteniendo un mayor rendimiento y mejor COP;
- Predisuesto para el módulo Wifi TECONnect.

Kühlgeräte für Aquarien

Design und Produktion **MADE IN ITALY**

Leistungsstarke Kühltechnologie

Die ausschließliche Verwendung von international anerkannten Hochleistungs-Kompressoren, und der Wärmetauscher aus Titan sorgen für hohe Leistung und niedrigen Energieverbrauch. Die Menge der eingesetzten Technologien können den höchsten Wert des COP - coefficient of performance erreichen und die niedrigsten Geräuschpegel.

Digitale Thermostat

Intuitive Einstellung der Funktionen und genaue Temperaturanzeige. Die Einstellung der Funktionen ist intuitiv und die Temperaturanzeige ist genau, Auflösung 0,1°C/1°F. Temperaturbereich 5°C - 30°C (41°F - 86°F) und mit Beibehaltung der eingestellten Temperatur mit einem Differentialwert von 0,5°C/0,5°F. Die Temperaturanzeige ist in °C oder °F und es gibt Sicherheitsalarme.

Ästhetik und Funktionalität

Mit ihrem innovativen Design wird das Kühlgerät durch eine feste Struktur entwickelt, um einen perfekten Schutz gegen Oxidation zu gewährleisten. Der Benutzer kann die Funktionalität und Kompaktheit der Form auch anpassungsfähig zu engen Räumen bewerten.

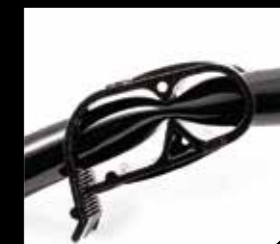
Einzartige Merkmale

- Innovatives **TECOair system**, dass mit der Möglichkeit der Drehung des Förderers gewährleistet die optimale Luftkühler Austausch und Wärmeabführung aus dem Schrank;
- Magnetfilter für schnelle Wartung;
- **R290** umweltfreundliches Gas, das den Stromverbrauch bei höherer Leistung und COP senkt;
- TECONnect Wi-Fi bereit.

Particolari - Details



Termostato / Thermostat



Pinza schiaccia tubo
"Squeeze tube clamp"

Dimensioni - Dimensions



TK 500

Alimentazione Power Supply	Potenza assorbita Power Consumption	Gas Gas	Peso Weight	Temperatura ambiente Ambient temperature
230 V - 50 Hz	240 W	R290	16,5 kg - 36,4 lb	10°C - 38°C / 50°F - 100°F
115 V - 60 Hz	200 W	R290	16,5 kg - 36,4 lb	10°C - 38°C / 50°F - 100°F

Tutti i dati sono indicativi e possono essere variati senza preavviso da TECO. All data are approximate and may be changed without notice by TECO.



TECO S.r.l. Via G. Ricci Curbastro, 8 - 48124 Fornace Zarattini Ravenna - Italy Tel. +39 0544.408333 Fax +39 0544.280084

TANK CHILLER LINE



TK 1000



TECOair system



(Fig.1)

Refrigeratori per Acquari

Progettazione e la produzione **MADE IN ITALY**

Elevata Tecnologia Frigorifera

L'esclusivo utilizzo di compressori ad alta resa riconosciuti a livello internazionale e dello scambiatore in titanio, garantisce prestazioni elevate e consumi energetici ridotti. L'insieme delle tecnologie adoperate consentono di ottenere i più alti valori di COP - coefficient of performance e i più bassi livelli di rumorosità.

Termostato Digitale

L'impostazione delle funzioni è intuitiva e la lettura della temperatura è precisa, risoluzione 0,1°C/1°F. Il range di settaggio è 5°C - 30°C (41°F - 86°F) e la temperatura è mantenuta costante con un differenziale minimo 0,5°C/0,5°F. La visualizzazione è in °C o °F e sono presenti allarmi di sicurezza.

Estetica e Funzionalità

Il refrigeratore, dal design innovativo, è caratterizzato da una struttura solida progettata per garantire una protezione ideale all'ossidazione. L'utente potrà apprezzarne l'essenzialità della forma e le dimensioni compatte adattabili anche a spazi ristretti.

Caratteristiche Uniche

- Innovativo **TECOair system**: un sistema che grazie alla possibilità di rotazione del convogliatore, garantisce al refrigeratore uno scambio d'aria ottimale e l'espulsione del calore dal mobile;
- Filtro magnetico per una rapida manutenzione;
- Gas ecologico **R290** che rispetta l'ambiente e riduce i consumi ottenendo maggiori prestazioni e migliore COP;
- Predisposto per TECOnnect Wi-Fi.

Aquarium Chiller

MADE IN ITALY design and production

Efficient Cooling Technology

The exclusive use of high-quality and internationally accepted and of the titanium heat exchanger, ensures high performance and low energy consumption. The set of technologies used allow you to achieve the highest COP - coefficient of performance and the lowest noise levels.

Digital Thermostat

The setting of functions is intuitive and the temperature reading is accurate, resolution 0,1°C/1°F. The setting range is 5°C - 30°C (41°F - 86°F) and the temperature is kept constant with a maximum differential of 0,5°C/0,5°F. Displayed temperature is in °C or °F and there are security alarms.

Efficient Design

The chiller, with its innovative design, is characterized by a solid structure designed to guarantee a perfect protection against rust. The user will appreciate the functionality of the shape and the compact size also adaptable to confined spaces.

Unique Features

- Innovative **TECOair system**: a system that, thanks to the conveyor rotation, assures to the chiller an optimal air exchange and heat expulsion from the cabinet;
- Magnetic filter for quick maintenance;
- **R290** environmentally friendly gas that reduce power consumption with increased performance and COP;
- Designed for TECOnnect Wi-Fi.

TK 1000

Alimentazione/Power supply	Temp. acqua/Water temp.	Litri/Liters	US Gallons	COP***
230V - 50Hz	25°C - 77°F*	1000	260	2,41
115V - 60Hz	25°C - 77°F*	1000	260	2,37
230V - 50Hz	8°C - 47°F**	150	40	1,36
115V - 60Hz	8°C - 47°F**	150	40	1,53

*I valori riportati in tabella sono relativi alle seguenti condizioni: temp.ambiente 30°C, carico termico di 0,3 w/lt. The values reported in the table refer to the following conditions: room temp. 30°C, heating load of 0.3 w/lt. **I valori riportati in tabella sono relativi alle seguenti condizioni: temp.ambiente 30°C, carico termico di 0,1 w/lt. The values reported in the table refer to the following conditions: room temp. 30°C, heating load of 0.1 w/lt. *** Coefficiente di prestazione - Coefficient of performance.

TECO
REFRIGERATION TECHNOLOGIES

SEACHILL®

ITALIAN
REFRIGERATION
TECHNOLOGIES

www.teconline.com | www.tecous.com

Réfrigérateurs pour Aquariums

Étude du projet et production **MADE IN ITALY**

Haute Technologie Réfrigérante

L'usage exclusif de compresseurs à haut rendement, renommés à l'échelle internationale, et de l'échangeur en titane garantit des prestations de très haut niveau et une consommation énergétique réduite. L'ensemble des technologies utilisées permettent d'obtenir des COP - coefficient of performance - tout en limitant la nuisance sonore.

Thermostat Numérique

Le paramétrage des fonctions est intuitif et l'indication de la température est précise, résolution 0,1°C/1°F. La température peut être réglée entre 5°C - 30°C (41°F - 86°F) et reste constante, avec un différentiel limité à 0,5°C/0,5°F. La visualisation est en degrés Celsius et Fahrenheit, et il y a un système d'alarme.

Esthétique et Fonctionnalité

Le réfrigérateur, d'une forme innovante, se caractérise par une structure solide projetée pour garantir une protection parfaite contre l'oxydation. L'utilisateur en appréciera la forme fonctionnelle et les dimensions compactes adaptées aux espaces réduits.

Des Caractéristiques Uniques

- Système **TECOair system** qui offre la possibilité de régler la position du convoyeur et garantit ainsi un recharge optimal de l'air et l'expulsion de la chaleur;
- Filtre magnétique pour une maintenance rapide;
- Gaz **R290** respectueux de l'environnement qui réduit la consommation d'énergie avec des performances et un COP accrus;
- Conçu pour TECOnnect Wi-Fi.

Enfriadores para Acuarios

Diseño y producción **MADE IN ITALY**

Alta Tecnología Frigorífica

El uso exclusivo de compresores de alto rendimiento, reconocido a nivel internacional, y el intercambiador de titanio asegura un alto rendimiento y bajo consumo de energía. El conjunto de tecnologías utilizadas permiten que usted alcance el más alto COP - coefficient of performance y los niveles de ruido más bajos.

Termostato Digital

La configuración de las funciones es intuitiva y la lectura de la temperatura es correcta, resolución 0,1°C/1°F. El rango de ajuste es 5°C - 30°C (41°F - 86°F) y la temperatura se mantiene constante con un diferencial máximo de 0,5°C/0,5°F. El display es en °C o °F y hay alarmas de seguridad.

Estética y Funcionalidad

El refrigerador, con su diseño innovador se caracteriza por una estructura sólida producida para garantizar una perfecta protección contra el óxido. El usuario puede apreciar la funcionalidad de la forma y su compactez adaptable a espacios reducidos.

Características Únicas

- Innovador sistema **TECOair system**, que permite la rotación del conductor, asegurando al enfriador el intercambio de aire óptimo y de rechazo de calor de la cabina;
- Filtro magnético para un mantenimiento rápido;
- Gas ecológico **R290** que respeta el medio ambiente y reduce el consumo, obteniendo un mayor rendimiento y mejor COP;
- Predisposto para el módulo Wifi TECOnnect.

Kühlgeräte für Aquarien

Design und Produktion **MADE IN ITALY**

Leistungsstarke Kühltechnologie

Die ausschließliche Verwendung von international anerkannten Hochleistungs-Kompressoren, und der Wärmetauscher aus Titan sorgen für hohe Leistung und niedrigen Energieverbrauch. Die Menge der eingesetzten Technologien können den höchsten Wert des COP - coefficient of performance erreichen und die niedrigsten Geräuschpegel.

Digitaler Thermostat

Intuitive Einstellung der Funktionen und genaue Temperaturanzeige. Die Einstellung der Funktionen ist intuitiv und die Temperaturanzeige ist genau, Auflösung 0,1°C/1°F. Temperaturbereich 5°C - 30°C (41°F - 86°F) und mit Beibehaltung der eingestellten Temperatur mit einem Differentialwert von 0,5°C/0,5°F. Die Temperaturanzeige ist in °C oder °F und es gibt Sicherheitsalarme.

Ästhetik und Funktionalität

Mit ihrem innovativen Design wird das Kühlgerät durch eine feste Struktur entwickelt, um einen perfekten Schutz gegen Oxidation zu gewährleisten. Der Benutzer kann die Funktionalität und Kompaktheit der Form auch anpassungsfähig zu engen Räumen bewerten.

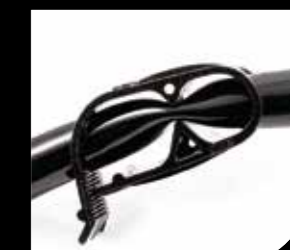
Einzige Merkmale

- Innovatives **TECOair system**, dass mit der Möglichkeit der Drehung des Förderers gewährleistet die optimale Luftkühler Austausch und Wärmeabführung aus dem Schrank;
- Magnetfilter für schnelle Wartung;
- **R290** umweltfreundliches Gas, das den Stromverbrauch bei höherer Leistung und COP senkt;
- TECOnnect Wi-Fi bereit.

Particolari - Details



Termostato / Thermostat



Pinza schiaccia tubo
"Squeeze tube clamp"

Dimensioni - Dimensions



310 mm / 12.2 in.

310 mm / 12.2 in.

458 mm / 18.03 in.

Filtro / Filter

TK 1000

Alimentazione Power Supply	Potenza assorbita Power Consumption	Gas Gas	Peso Weight	Temperatura ambiente Ambient temperature
230 V - 50 Hz	270 W	R290	19,7 kg - 43,4 lb	10°C - 38°C / 50°F - 100°F
115 V - 60 Hz	270 W	R290	19,7 kg - 43,4 lb	10°C - 38°C / 50°F - 100°F

Tutti i dati sono indicativi e possono essere variati senza preavviso da TECO. All data are approximate and may be changed without notice by TECO.



TECO S.r.l. Via G. Ricci Curbastro, 8 - 48124 Fornace Zarattini Ravenna - Italy Tel. +39 0544.408333 Fax +39 0544.280084

TANK CHILLER LINE



TK 2000



TECOair system



(Fig.1)

Refrigeratori per Acquari

Progettazione e la produzione **MADE IN ITALY**

Elevata Tecnologia Frigorifera

L'esclusivo utilizzo di compressori ad alta resa riconosciuti a livello internazionale e dello scambiatore in titanio, garantisce prestazioni elevate e consumi energetici ridotti. L'insieme delle tecnologie adoperate consentono di ottenere i più alti valori di COP - coefficient of performance e i più bassi livelli di rumorosità.

Termostato Digitale

L'impostazione delle funzioni è intuitiva e la lettura della temperatura è precisa, risoluzione 0,1 °C / 1 °F. Il range di settaggio è 5 °C - 30 °C (41 °F - 86 °F) e la temperatura è mantenuta costante con un differenziale minimo 0,5 °C / 0,5 °F. La visualizzazione è in °C o °F e sono presenti allarmi di sicurezza.

Estetica e Funzionalità

Il refrigeratore, dal design innovativo, è caratterizzato da una struttura solida progettata per garantire una protezione ideale all'ossidazione. L'utente potrà apprezzarne l'essenzialità della forma e le dimensioni compatte adattabili anche a spazi ristretti.

Caratteristiche Uniche

- Innovativo **TECOair system**: un sistema che grazie alla possibilità di rotazione del convogliatore, garantisce al refrigeratore uno scambio d'aria ottimale e l'espulsione del calore dal mobile;
- Filtro magnetico per una rapida manutenzione;
- Gas ecologico **R290** che rispetta l'ambiente e riduce i consumi ottenendo maggiori prestazioni e migliore COP;
- Predisposto per TECOnnect Wi-Fi.

Aquarium Chiller

MADE IN ITALY design and production

Efficient Cooling Technology

The exclusive use of high-quality and internationally accepted and of the titanium heat exchanger, ensures high performance and low energy consumption. The set of technologies used allow you to achieve the highest COP - coefficient of performance and the lowest noise levels.

Digital Thermostat

The setting of functions is intuitive and the temperature reading is accurate, resolution 0.1 °C / 1 °F. The setting range is 5 °C - 30 °C (41 °F - 86 °F) and the temperature is kept constant with a maximum differential of 0.5 °C / 0.5 °F. Displayed temperature is in °C or °F and there are security alarms.

Efficient Design

The chiller, with its innovative design, is characterized by a solid structure designed to guarantee a perfect protection against rust. The user will appreciate the functionality of the shape and the compact size also adaptable to confined spaces.

Unique Features

- Innovative **TECOair system**: a system that, thanks to the conveyor rotation, assure to the chiller an optimal air exchange and heat expulsion from the cabinet;
- Magnetic filter for quick maintenance;
- **R290** environmentally friendly gas that reduce power consumption with increased performance and COP;
- Designed for TECOnnect Wi-Fi.

TK 2000

Alimentazione/Power supply	Temp. acqua/Water temp.	Litri/Liters	US Gallons	COP***
230V - 50Hz	25 °C - 77 °F*	2000	530	2,49
115V - 60Hz	25 °C - 77 °F*	2000	530	2,52
230V - 50Hz	8 °C - 47 °F**	300	105	1,70
115V - 60Hz	8 °C - 47 °F**	300	105	1,46

*I valori riportati in tabella sono relativi alle seguenti condizioni: temp.ambiente 30 °C, carico termico di 0.2 w/lt. The values reported in the table refer to the following conditions: room temp. 30 °C, heating load of 0.2 w/lt. **I valori riportati in tabella sono relativi alle seguenti condizioni: temp.ambiente 30 °C, carico termico di 0.1 w/lt. The values reported in the table refer to the following conditions: room temp. 30 °C, heating load of 0.1 w/lt. *** Coefficiente di prestazione - Coefficient of performance.

TECO
REFRIGERATION TECHNOLOGIES

SEACHILL®

ITALIAN
REFRIGERATION
TECHNOLOGIES

www.teconline.com | www.tecous.com

Réfrigérateurs pour Aquariums

Étude du projet et production **MADE IN ITALY**

Haute Technologie Réfrigérante

L'usage exclusif de compresseurs à haut rendement, renommés à l'échelle internationale, et de l'échangeur en titane garantit des prestations de très haut niveau et une consommation énergétique réduite. L'ensemble des technologies utilisées permettent d'obtenir des COP - coefficient of performance - tout en limitant la nuisance sonore.

Thermostat Numérique

Le paramétrage des fonctions est intuitif et l'indication de la température est précise, résolution 0,1 °C / 1 °F. La température peut être réglée entre 5 °C - 30 °C (41 °F - 86 °F) et reste constante, avec un différentiel limité à 0,5 °C / 0,5 °F. La visualisation est en degrés Celsius et Fahrenheit, et il y a un système d'alarme.

Esthétique et Fonctionnalité

Le réfrigérateur, d'une forme innovante, se caractérise par une structure solide projetée pour garantir une protection parfaite contre l'oxydation. L'utilisateur en appréciera la forme fonctionnelle et les dimensions compactes adaptées aux espaces réduits.

Des Caractéristiques Uniques

- Système **TECOair system** qui offre la possibilité de régler la position du convoyeur et garantit ainsi un rechange optimal de l'air et l'expulsion de la chaleur;
- Filtre magnétique pour une maintenance rapide;
- Gaz **R290** respectueux de l'environnement qui réduit la consommation d'énergie avec des performances et un COP accrus;
- Conçu pour TECOnnect Wi-Fi.

Enfriadores para Acuarios

Diseño y producción **MADE IN ITALY**

Alta Tecnología Frigorífica

El uso exclusivo de compresores de alto rendimiento, reconocido a nivel internacional, y el intercambiador de titanio asegura un alto rendimiento y bajo consumo de energía. El conjunto de tecnologías utilizadas permiten que usted alcance el más alto COP - coefficient of performance y los niveles de ruido más bajos.

Termostato Digital

La configuración de las funciones es intuitiva y la lectura de la temperatura es correcta, resolución 0,1 °C / 1 °F. El rango de ajuste es 5 °C - 30 °C (41 °F - 86 °F) y la temperatura se mantiene constante con un diferencial máximo de 0,5 °C / 0,5 °F. El display es en °C o °F y hay alarmas de seguridad.

Estética y Funcionalidad

El refrigerador, con su diseño innovador se caracteriza por una estructura sólida producida para garantizar una perfecta protección contra el óxido. El usuario puede apreciar la funcionalidad de la forma y su compactez adaptable a espacios reducidos.

Características Únicas

- Innovador sistema **TECOair system**, que permite la rotación del conductor, asegurando al enfriador el intercambio de aire óptimo y de rechazo de calor de la cabina;
- Filtro magnético para un mantenimiento rápido;
- Gas ecológico **R290** que respeta el medio ambiente y reduce el consumo, obteniendo un mayor rendimiento y mejor COP;
- Predisposto para el módulo Wifi TECOnnect.

Kühlgeräte für Aquarien

Design und Produktion **MADE IN ITALY**

Leistungsstarke Kühltechnologie

Die ausschließliche Verwendung von international anerkannten Hochleistungs-Kompressoren, und der Wärmetauscher aus Titan sorgen für hohe Leistung und niedrigen Energieverbrauch. Die Menge der eingesetzten Technologien können den höchsten Wert des COP - coefficient of performance erreichen und die niedrigsten Geräuschpegel.

Digitale Thermostat

Intuitive Einstellung der Funktionen und genaue Temperaturanzeige. Die Einstellung der Funktionen ist intuitiv und die Temperaturanzeige ist genau, Auflösung 0,1 °C / 1 °F. Temperaturbereich 5 °C - 30 °C (41 °F - 86 °F) und mit Beibehaltung der eingestellten Temperatur mit einem Differentialwert von 0,5 °C / 0,5 °F. Die Temperaturanzeige ist in °C oder °F und es gibt Sicherheitsalarme.

Ästhetik und Funktionalität

Mit ihrem innovativen Design wird das Kühlgerät durch eine feste Struktur entwickelt, um einen perfekten Schutz gegen Oxidation zu gewährleisten. Der Benutzer kann die Funktionalität und Kompaktheit der Form auch anpassungsfähig zu engen Räumen bewerten.

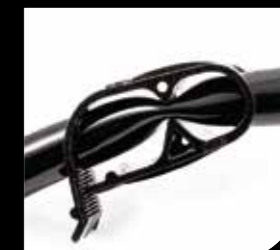
Einzartige Merkmale

- Innovatives **TECOair system**, dass mit der Möglichkeit der Drehung des Förderers gewährleistet die optimale Luftkühler Austausch und Wärmeabführung aus dem Schrank;
- Magnetfilter für schnelle Wartung;
- **R290** umweltfreundliches Gas, das den Stromverbrauch bei höherer Leistung und COP senkt;
- TECOnnect Wi-Fi bereit.

Particolari - Details



Termostato / Thermostat



Pinza schiaccia tubo
"Squeeze tube clamp"

Dimensioni - Dimensions



TK 2000

Alimentazione Power Supply	Potenza assorbita Power Consumption	Gas Gas	Peso Weight	Temperatura ambiente Ambient temperature
230 V - 50 Hz	350 W	R290	21,4 kg - 47,2 lb	10°C - 38°C / 50°F - 100°F
115 V - 60 Hz	350 W	R290	21,4 kg - 47,2 lb	10°C - 38°C / 50°F - 100°F

Tutti i dati sono indicativi e possono essere variati senza preavviso da TECO. All data are approximate and may be changed without notice by TECO.



TECO S.r.l. Via G. Ricci Curbastro, 8 - 48124 Fornace Zarattini Ravenna - Italy Tel. +39 0544.408333 Fax +39 0544.280084

TANK CHILLER LINE



TK 2000 L



TECO
air
system



(Fig.1)

Refrigeratori per Acquari

Progettazione e la produzione **MADE IN ITALY**

Elevata Tecnologia Frigorifera

L'esclusivo utilizzo di compressori ad alta resa e dello scambiatore in titanio, garantisce prestazioni elevate. L'insieme delle tecnologie adoperate aiuta a ridurre i livelli di rumorosità e di ottenere i più alti valori di COP *Coefficient of Performance* (rendimento), contribuendo a un notevole risparmio energetico.

Termostato Digitale

Impostazione delle funzioni intuitiva e lettura della temperatura precisa, risoluzione 0,1°C/1°F. Il range di settaggio è 5°-15°C (41°F-59°F) e la temperatura è mantenuta costante con un differenziale minimo 0,5°C/0,5°F. Visualizzazione in °C o °F e inoltre, sono presenti allarmi di sicurezza.

Estetica e Funzionalità

Il refrigeratore, dal design innovativo, è caratterizzato da una struttura solida progettata per garantire una protezione ideale all'ossidazione. L'essenzialità della forma e le dimensioni compatte sono adattabili anche a spazi ristretti.

Caratteristiche Uniche

Il TK2000 L è appositamente studiato per lavorare a basse temperature ed è indispensabile quando si presenta la necessità di diminuire e/o mantenere la temperatura in un habitat acquatico. È il refrigeratore ideale per mantenere le aragoste, astici ecc. alla temperatura desiderata.

Aquarium Chiller

MADE IN ITALY design and production

Efficient Cooling Technology

The exclusive use of high-quality compressors and of the titanium heat exchanger, ensures high performance and low energy consumption. The set of technologies used allows you to decrease noise levels and achieve the highest COP (*Coefficient of Performance*) contributing to significant energy savings.

Digital Thermostat

Intuitive setting of functions and accurate temperature detection, resolution 0,1°C/1°F. The setting range is 5°-15°C (41°F-59°F) and there is a closed loop temperature control system with high accuracy and extremely tight differential 0,5°C/0,5°F. Displayed temperature is in °C or °F and there are security alarms.

Efficient Design

The chiller, with its innovative design, is characterized by a solid structure designed to guarantee a perfect protection against rust. The functionality of the shape and the compact size are also suitable for confined spaces.

Unique Features

TK2000 L is specially designed to work at low temperatures and is essential when there is a need to decrease and/or maintain the temperature in an aquatic habitat. It is the ideal chiller to keep lobsters etc. at the desired temperature.

TK 2000 L

Alimentazione/Power supply	Temp. acqua/Water temp.	Litri/Liters	US Gallons	COP***
230V - 50Hz	8°C - 47°F*	600	160	1,86 Vasca non isolata
230V - 50Hz	8°C - 47°F**	1400	370	1,86 Vasca isolata

*1 valori riportati in tabella sono relativi alle seguenti condizioni: temp.ambiente 30 °C, carico termico di 0.1 w/lt. The values reported in the table refer to the following conditions: room temp. 30 °C, heating load of 0.1 w/lt. **1 valori riportati in tabella sono relativi alle seguenti condizioni: temp.ambiente 30 °C, carico termico di 0.05 w/lt. The values reported in the table refer to the following conditions: room temp. 30 °C, heating load of 0.05 w/lt.*** Coefficiente di prestazione - Coefficient of performance

TECO
REFRIGERATION TECHNOLOGIES

SEACHILL®

ITALIAN
REFRIGERATION
TECHNOLOGIES

www.teconline.com | www.tecous.com

Réfrigérateurs pour Aquariums

Projet et production **MADE IN ITALY**

Haute Technologie Réfrigérante

L'utilisation exclusive de compresseurs à haut rendement et de l'échangeur coaxial en titane garantit des prestations de très haut niveau. L'ensemble des technologies utilisées permet d'obtenir les plus hautes valeurs de CP - coefficient de performance - tout en optimisant l'économie d'énergie et en limitant la nuisance sonore.

Thermostat Numérique

Le paramétrage des fonctions est intuitif et l'indication de la température est précise, résolution 0,1°C/1°F. La température peut être réglée entre 5°-15 °C (41°F-59°F) et reste constante, avec un différentiel minimal 0,5°C/0,5°F. La visualisation est en degrés Celsius et Fahrenheit, et il y a un système d'alarme.

Esthétique et Fonctionnalité

Le réfrigérateur, d'une forme innovante, se caractérise par une structure solide projetée pour garantir une protection parfaite contre l'oxydation. L'utilisateur en appréciera la forme fonctionnelle et les dimensions compactes adaptées aux espaces réduits.

Des Caractéristiques Uniques

Le TK2000 L a été spécialement conçu pour fonctionner à de faibles températures. C'est un choix incontournable pour tout utilisateur souhaitant diminuer ou préserver la température de l'aquarium. C'est le réfrigérateur idéal pour maintenir langoustes et homards à la température souhaitée.

Enfriadores para Acuarios

Diseño y producción **MADE IN ITALY**

La Tecnología de Refrigeración

El uso exclusivo de compresores de alto rendimiento, reconocido a nivel internacional, y de el intercambiador coaxial de titanio aseguran un alto rendimiento. El conjunto de tecnologías utilizadas permiten alcanzar los más altos valores de COP - *Coefficient Of Performance* (coeficiente de rendimiento) - lo que contribuye a un notable ahorro de energía y a una reducción de los niveles de ruido.

Termostato Digital

La configuración de las funciones es intuitiva y la lectura de la temperatura es precisa, resolución 0,1°C/1°F. El rango de ajuste es 5°-15°C (41°F-59°F) y la temperatura se mantiene programada con un diferencial mínimo 0,5°C/0,5°F. La visualización es en °C o °F y, además, hay alarmas de seguridad.

Estética y Funcionalidad

Con su diseño innovador, el refrigerador se caracteriza por una estructura sólida concebida para garantizar una perfecta protección contra la oxidación. El usuario puede apreciar la funcionalidad de la forma y su compactez, ideales para los espacios pequeños.

Características Únicas

El TK2000 L está específicamente diseñado para trabajar a bajas temperaturas y es indispensable cuando es necesario disminuir y/o mantener la temperatura en un hábitat acuático. Este enfriador es perfecto para mantener bogavantes, langostas, etc. a la temperatura deseada.

Kühlgeräte für Aquarien

Design und Produktion **MADE IN ITALY**

Leistungsstarke Kühltechnologie

Die ausschließliche Verwendung von Hochleistungs-Kompressoren, und der Koaxial-Wärmetauscher aus Titan sorgen für hohe Leistung. Die Menge der eingesetzten Technologien können die niedrigsten Geräuschpegel und den höchsten Wert des Leistungszahl COP, beiträgend bemerkenswerte Energieeinsparungen, erreichen.

Digitaler Thermostat

Intuitive Einstellung der Funktionen und genaue Temperaturanzeige, Auflösung 0,1°C/1°F. Temperaturbereich 5°-15 °C (41°F-59°F) und mit Beibehaltung der eingestellten Temperatur mit einem Minimum Differentialwert 0,5°C/0,5°F. Die Temperaturanzeige erfolgt in °C oder °F. Sicherheitsalarme sind vorhanden.

Ästhetik und Funktionalität

Mit dem innovativen Design wird das Kühlgerät durch eine feste Struktur entwickelt, um einen perfekten Schutz gegen Oxidation zu gewährleisten. Funktionalität und Kompaktheit der Form kann auch an engen Räumlichkeiten anpassen.

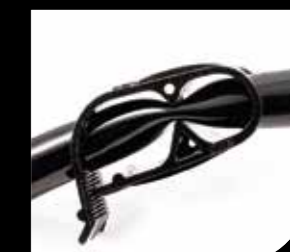
Einzige Merkmale

TK2000 L wurde entwickelt, um bei niedrigen Temperaturen zu arbeiten und ist unerlässlich, wenn die Temperatur in einem aquatischen Lebensraum gesenkt und/oder gehalten werden muss. Es ist der ideale Kühler dimensioniert um Hummer usw. auf die gewünschte Temperatur halten können.

Particolari - Details



Termostato / Thermostat



Pinza schiaccia tubo
"Squeeze tube clamp"

Dimensioni - Dimensions



TK 2000 L

Alimentazione Power Supply	Potenza assorbita Power Consumption	Gas Gas	Peso Weight	Temperatura ambiente Ambient temperature
230 V - 50 Hz	440 W	R290	25 kg - 54,9 lb	10°C-38°C (50°F-100°F)

Tutti i dati sono indicativi e possono essere variati senza preavviso da TECO. All data are approximate and may be changed without notice by TECO.



TECO S.r.l. Via G. Ricci Curbastro, 8 - 48124 Fornace Zarattini Ravenna - Italy Tel. +39 0544.408333 Fax +39 0544.280084

TANK CHILLER LINE



TK 3000



Refrigeratori per Acquari

La progettazione e la produzione dei nostri refrigeratori sono state realizzate con l'obiettivo di garantire al cliente alti livelli di qualità sia dei materiali impiegati sia nella scelta dei componenti.

Elevata Tecnologia Frigorifera

L'esclusivo utilizzo di compressori rotativi ad alta resa riconosciuti a livello internazionale e dello scambiatore in titanio, garantisce prestazioni elevate e consumi energetici ridotti. L'insieme delle tecnologie adoperate consentono di ridurre i livelli di rumorosità e di ottenere i più alti valori di COP - coefficient of performance (rendimento) - contribuendo a un notevole risparmio energetico.

Termostato Digitale

L'impostazione delle funzioni è intuitiva e la lettura della temperatura è precisa, risoluzione 0,1°C/0,2°F. Il range di settaggio è 5°C - 35°C (41°F - 95°F) e la temperatura è mantenuta costante con un differenziale massimo di 0,5°C/1°F. La visualizzazione è in °C o °F e sono presenti allarmi di sicurezza.

Estetica e Funzionalità

Il refrigeratore è caratterizzato da una struttura solida progettata per garantire una protezione ideale alla ossidazione e quindi perfetta per l'impiego con acqua salata.

Caratteristiche Uniche

Si tratta di unità adatte a essere utilizzate anche in applicazioni industriali. La manutenzione del filtro d'aria è facile e rapida. Il riscaldatore e la lampada UV-C sono di serie nella versione Heating (Mod.TK3000H - TK6000H).

Aquarium Chiller

The design and production of our chillers have been realized with the aim of ensuring a high level of quality for the customer, in terms of both the high-quality materials used and the choice of components.

Efficient Cooling Technology

The exclusive use of internationally recognised high-performance rotary compressors and of the titanium heat exchanger, ensures high performance and low energy consumption. The set of technologies used allows you to decrease noise levels and achieve the highest COP - coefficient of performance - contributing to remarkable energy savings.

Digital Thermostat

The setting of functions is intuitive and the temperature reading is accurate, resolution 0.1 °C/0.2°F. The setting range is 5°C - 35°C (41°F - 95°F) and the temperature is kept constant with a maximum differential of 0.5°C/1°F. Displayed temperature is in °C or °F and there are security alarms.

Efficient Design

The chiller is characterized by a solid structure designed to provide a perfect protection against oxidation and it is therefore perfect to be used with salt water.

Unique Features

These units are also suitable for industrial applications. The maintenance of the air filter is quick and easy. The heater and the UV-C lamp are standard on Heating version (Mod.TK3000H - TK6000H).

TK 3000

Temp. acqua/Water temp.	Litri/Liters	US Gallons	COP***
25°C - 77°F*	3000	790	2,8
8°C - 47°F**	500	130	1,4

*I valori riportati in tabella sono relativi alle seguenti condizioni: temp.ambiente 30 °C, carico termico di 0.2 w/lt. The values reported in the table refer to the following conditions: room temp. 30 °C, heating load of 0.2 w/lt. **I valori riportati in tabella sono relativi alle seguenti condizioni: temp.ambiente 30 °C, carico termico di 0.1 w/lt. The values reported in the table refer to the following conditions: room temp. 30 °C, heating load of 0.1 w/lt. *** Coefficiente di prestazione - Coefficient of performance

TECO
REFRIGERATION TECHNOLOGIES

SEACHILL®

ITALIAN
REFRIGERATION
TECHNOLOGIES

www.teconline.com | www.tecous.com

Réfrigérateurs pour Aquariums

L'étude de projet et la production de nos réfrigérateurs ont été réalisées dans le but de garantir à notre clientèle l'excellente qualité des matériaux et des composants utilisés.

Haute Technologie Réfrigérante

L'utilisation exclusive de compresseurs rotatifs à haut rendement, renommés à l'échelle internationale, et de l'échangeur en titane garantit des prestations de très haut niveau et une consommation énergétique réduite. L'ensemble des technologies utilisées permettent d'obtenir les plus hautes valeurs de COP - coefficient de performance - tout en limitant la nuisance sonore.

Thermostat Numérique

Le paramétrage des fonctions est intuitif et l'indication de la température est précise, résolution 0,1°C (0,2°F). La température peut être réglée entre 5°C - 35°C (41°F - 95°F) et reste constante, avec un différentiel minimal 0,5°C/1°F. La visualisation est en degrés Celsius et Fahrenheit, et il y a un système d'alarme.

Esthétique et Fonctionnalité

Le réfrigérateur se caractérise par une structure solide projetée pour garantir une protection parfaite contre l'oxydation et qui est donc parfaitement indiquée pour l'eau salée.

Des Caractéristiques Uniques

Il s'agit d'unités idéales à utiliser également dans les applications industrielles. La manutention du filtre d'air est facile et rapide. Le réchauffeur et la lampe UV-C sont des équipements standards dans la version Heating (Mod.TK3000H - TK6000H).

Enfriadores para Acuarios

El diseño y la producción de nuestros enfriadores se han realizados con el objetivo de garantizar altos niveles de calidad de los clientes tanto de los materiales utilizados y en la elección de los componentes.

La Tecnología de Refrigeración

El uso exclusivo de compresores rotativos de alto rendimiento generalmente aceptados internacionalmente y titanio intercambiador de calor, asegura un alto rendimiento y bajo consumo de energía. El conjunto de tecnologías utilizadas permiten que usted alcance el más alto COP - coeficiente de rendimiento y los niveles de ruido más bajos.

Termostato Digital

La configuración de las funciones es intuitiva y la lectura de la temperatura es correcta, resolución 0,1°C (0,2°F). El rango de ajuste es 5°C - 35°C (41°F - 95°F) y la temperatura se mantiene constante con un diferencial mínimo 0,5°C/1°F. El display es en °C o °F y hay alarmas de seguridad.

Estética y Funcionalidad

El refrigerador se caracteriza por una estructura sólida realizada para asegurar una protección perfecta a la oxidación y, por tanto, perfecto para su uso con agua salada.

Características Únicas

Estas unidades son adecuados para ser utilizados también en aplicaciones industriales. El mantenimiento del filtro de aire es rápido y fácil. La calefacción y la lámpara UV-C son estándar en la versión Heating (Mod.TK3000H - TK6000H).

Kühlgeräte für Aquarien

Das Design und die Produktion unserer Kühlgeräte wurden konzipiert und entwickelt, um unseren Kunden eine hohe Qualität sowie eine Beachtung der verwendeten hochwertigen Materialien und eine besondere Auswahl der Komponenten gewährleisten zu können.

Leistungsstarke Kühltechnologie

Die ausschließliche Verwendung von international anerkannten Hochleistung Dreh-Kompressoren, und der Wärmetauscher aus Titan sorgen für hohe Leistung und niedrigen Energieverbrauch. Die Menge der eingesetzten Technologien können die niedrigsten Geräuschpegel und den höchsten COP-Wert, beiträgend bemerkenswerte Energieeinsparungen, erreichen.

Digitaler Thermostat

Die Einstellung der Funktionen ist intuitiv und die die Temperaturanzeige ist präzise, Auflösung 0,1°C (0,2°F). Temperaturbereich 5°C - 35°C (41°F - 95°F) und mit Beibehaltung der eingestellten Temperatur mit einem Minimum Differentialwert von 0,5°C/1°F. Die Temperaturanzeige erfolgt in °C oder °F. Sicherheitsalarme sind vorhanden.

Ästhetik und Funktionalität

Das Kühlgerät wird durch eine feste Struktur entwickelt, um einen perfekten Schutz gegen Oxidation zu gewährleisten und daher perfekt für den Einsatz im Salzwasser.

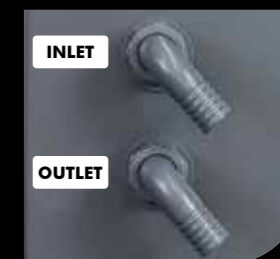
Einzigartige Merkmale

Diese Einheiten können auch in industriellen Anwendungen eingesetzt werden. Die Wartung des Luftfilters ist besonders schnell und einfach. Die Heizung und die UV-C-Lampe sind Standard bei Heating Version (Mod.TK3000H - TK6000H).

Particolari - Details



Termostato / Thermostat



Giunti acqua / Water Joints

Dimensioni - Dimensions



TK 3000

Alimentazione Power Supply	Potenza assorbita Power Consumption	Gas Gas	Peso Weight	Temperatura ambiente Ambient temperature
230 V - 50 Hz	800 W	R410A	39 kg - 86 lb	10°C - 38°C / 50°F - 100°F
115 V - 60 Hz	800 W	R410A	39 kg - 86 lb	10°C - 38°C / 50°F - 100°F

Tutti i dati sono indicativi e possono essere variati senza preavviso da TECO. All data are approximate and may be changed without notice by TECO.



TECO S.r.l. Via G. Ricci Curbastro, 8 - 48124 Fornace Zarattini Ravenna - Italy Tel. +39 0544.408333 Fax +39 0544.280084

TANK CHILLER LINE



TK 6000



Refrigeratori per Acquari

La progettazione e la produzione dei nostri refrigeratori sono state realizzate con l'obiettivo di garantire al cliente alti livelli di qualità sia dei materiali impiegati sia nella scelta dei componenti.

Elevata Tecnologia Frigorifera

L'esclusivo utilizzo di compressori rotativi ad alta resa riconosciuti a livello internazionale e dello scambiatore in titanio, garantisce prestazioni elevate e consumi energetici ridotti. L'insieme delle tecnologie adoperate consentono di ridurre i livelli di rumorosità e di ottenere i più alti valori di COP - coefficient of performance (rendimento) - contribuendo a un notevole risparmio energetico.

Termostato Digitale

L'impostazione delle funzioni è intuitiva e la lettura della temperatura è precisa, risoluzione 0,1°C/0,2°F. Il range di settaggio è 5°C - 35°C (41°F - 95°F) e la temperatura è mantenuta costante con un differenziale massimo di 0,5°C/1°F. La visualizzazione è in °C o °F e sono presenti allarmi di sicurezza.

Estetica e Funzionalità

Il refrigeratore è caratterizzato da una struttura solida progettata per garantire una protezione ideale alla ossidazione e quindi perfetta per l'impiego con acqua salata.

Caratteristiche Uniche

Si tratta di unità adatte a essere utilizzate anche in applicazioni industriali. La manutenzione del filtro d'aria è facile e rapida. Il riscaldatore e la lampada UV-C sono di serie nella versione Heating (Mod.TK3000H - TK6000H).

Aquarium Chiller

The design and production of our chillers have been realized with the aim of ensuring a high level of quality for the customer, in terms of both the high-quality materials used and the choice of components.

Efficient Cooling Technology

The exclusive use of internationally recognised high-performance rotary compressors and of the titanium heat exchanger, ensures high performance and low energy consumption. The set of technologies used allows you to decrease noise levels and achieve the highest COP - coefficient of performance - contributing to remarkable energy savings.

Digital Thermostat

The setting of functions is intuitive and the temperature reading is accurate, resolution 0.1 °C/0.2°F. The setting range is 5°C - 35°C (41°F - 95°F) and the temperature is kept constant with a maximum differential of 0.5°C/1°F. Displayed temperature is in °C or °F and there are security alarms.

Efficient Design

The chiller is characterized by a solid structure designed to provide a perfect protection against oxidation and it is therefore perfect to be used with salt water.

Unique Features

These units are also suitable for industrial applications. The maintenance of the air filter is quick and easy. The heater and the UV-C lamp are standard on Heating version (Mod.TK3000H - TK6000H).

TK 6000

Temp. acqua/Water temp.	Litri/Liters	US Gallons	COP***
25°C - 77°F*	6000	1580	3
8°C - 47°F**	1000	260	1,4

*I valori riportati in tabella sono relativi alle seguenti condizioni: temp.ambiente 30 °C, carico termico di 0,2 w/lt. The values reported in the table refer to the following conditions: room temp. 30 °C, heating load of 0.2 w/lt. **I valori riportati in tabella sono relativi alle seguenti condizioni: temp.ambiente 30 °C, carico termico di 0,1 w/lt. The values reported in the table refer to the following conditions: room temp. 30 °C, heating load of 0.1 w/lt. *** Coefficiente di prestazione - Coefficient of performance



www.teconline.com | www.tecous.com

Réfrigérateurs pour Aquariums

L'étude de projet et la production de nos réfrigérateurs ont été réalisées dans le but de garantir à notre clientèle l'excellente qualité des matériaux et des composants utilisés.

Haute Technologie Réfrigérante

L'utilisation exclusive de compresseurs rotatifs à haut rendement, renommés à l'échelle internationale, et de l'échangeur en titane garantit des prestations de très haut niveau et une consommation énergétique réduite. L'ensemble des technologies utilisées permettent d'obtenir les plus hautes valeurs de COP - coefficient de performance - tout en limitant la nuisance sonore.

Thermostat Numérique

Le paramétrage des fonctions est intuitif et l'indication de la température est précise, résolution 0,1°C (0,2°F). La température peut être réglée entre 5° - 35°C (41°F - 95°F) et reste constante, avec un différentiel minimal 0,5°C/1°F. La visualisation est en degrés Celsius et Fahrenheit, et il y a un système d'alarme.

Esthétique et Fonctionnalité

Le réfrigérateur se caractérise par une structure solide projetée pour garantir une protection parfaite contre l'oxydation et qui est donc parfaitement indiquée pour l'eau salée.

Des Caractéristiques Uniques

Il s'agit d'unités idéales à utiliser également dans les applications industrielles. La manutention du filtre d'air est facile et rapide. Le réchauffeur et la lampe UV-C sont des équipements standards dans la version Heating (Mod.TK3000H - TK6000H).

Enfriadores para Acuarios

El diseño y la producción de nuestros enfriadores se han realizados con el objetivo de garantizar altos niveles de calidad de los clientes tanto de los materiales utilizados y en la elección de los componentes.

La Tecnología de Refrigeración

El uso exclusivo de compresores rotativos de alto rendimiento generalmente aceptados internacionalmente y titanio intercambiador de calor, asegura un alto rendimiento y bajo consumo de energía. El conjunto de tecnologías utilizadas permiten que usted alcance el más alto COP - coeficiente de rendimiento y los niveles de ruido más bajos.

Termostato Digital

La configuración de las funciones es intuitiva y la lectura de la temperatura es correcta, resolución 0,1°C (0,2°F). El rango de ajuste es 5° - 35°C (41°F - 95°F) y la temperatura se mantiene constante con un diferencial mínimo 0,5°C/1°F. El display es en °C o °F y hay alarmas de seguridad.

Estética y Funcionalidad

El refrigerador se caracteriza por una estructura sólida realizada para asegurar una protección perfecta a la oxidación y, por tanto, perfecto para su uso con agua salada.

Características Únicas

Estas unidades son adecuados para ser utilizados también en aplicaciones industriales. El mantenimiento del filtro de aire es rápido y fácil. La calefacción y la lámpara UV-C son estándar en la versión Heating (Mod.TK3000H - TK6000H).

Kühlgeräte für Aquarien

Das Design und die Produktion unserer Kühlgeräte wurden konzipiert und entwickelt, um unseren Kunden eine hohe Qualität sowie eine Beachtung der verwendeten hochwertigen Materialien und eine besondere Auswahl der Komponenten gewährleisten zu können.

Leistungsstarke Kühltechnologie

Die ausschließliche Verwendung von international anerkannten Hochleistung Dreh-Kompressoren, und der Wärmetauscher aus Titan sorgen für hohe Leistung und niedrigen Energieverbrauch. Die Menge der eingesetzten Technologien können die niedrigsten Geräuschpegel und den höchsten COP-Wert, beiträgend bemerkenswerte Energieeinsparungen, erreichen.

Digitaler Thermostat

Die Einstellung der Funktionen ist intuitiv und die die Temperaturanzeige ist präzise, Auflösung 0,1°C (0,2°F). Temperaturbereich 5° - 35°C (41°F - 95°F) und mit Beibehaltung der eingestellten Temperatur mit einem Minimum Differentialwert von 0,5°C/1°F. Die Temperaturanzeige erfolgt in °C oder °F. Sicherheitsalarme sind vorhanden.

Ästhetik und Funktionalität

Das Kühlgerät wird durch eine feste Struktur entwickelt, um einen perfekten Schutz gegen Oxidation zu gewährleisten und daher perfekt für den Einsatz im Salzwasser.

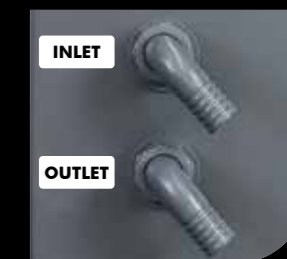
Einzigartige Merkmale

Diese Einheiten können auch in industriellen Anwendungen eingesetzt werden. Die Wartung des Luftfilters ist besonders schnell und einfach. Die Heizung und die UV-C-Lampe sind Standard bei Heating Version (Mod.TK3000H - TK6000H).

Particolari - Details



Termostato / Thermostat



Giunti acqua / Water Joints

Dimensioni - Dimensions



TK 6000

Alimentazione Power Supply	Potenza assorbita Power Consumption	Gas Gas	Peso Weight	Temperatura ambiente Ambient temperature
230 V - 50 Hz	900 W	R410A	40 kg - 88,2 lb	5°C - 38°C / 41°F - 100°F
115 V - 60 Hz	1150 W	R410A	40 kg - 88,2 lb	5°C - 38°C / 41°F - 100°F

Tutti i dati sono indicativi e possono essere variati senza preavviso da TECO. All data are approximate and may be changed without notice by TECO.



TECO S.r.l. Via G. Ricci Curbastro, 8 - 48124 Fornace Zarattini Ravenna - Italy Tel. +39 0544.408333 Fax +39 0544.280084

TANK CHILLER LINE



TK 9000



Refrigeratori per Acquari

La progettazione e la produzione dei nostri refrigeratori sono state realizzate con l'obiettivo di garantire al cliente alti livelli di qualità sia dei materiali impiegati sia nella scelta dei componenti.

Elevata Tecnologia Frigorifera

L'esclusivo utilizzo di compressori rotativi ad alta resa riconosciuti a livello internazionale e dello scambiatore in titanio, garantisce prestazioni elevate e consumi energetici ridotti. L'insieme delle tecnologie adoperate consentono di ridurre i livelli di rumorosità e di ottenere i più alti valori di COP - coefficient of performance (rendimento) - contribuendo a un notevole risparmio energetico.

Termostato Digitale

L'impostazione delle funzioni è intuitiva e la lettura della temperatura è precisa, risoluzione 0,1°C/0,2°F. Il range di settaggio è 5°C - 35°C (41°F - 95°F) e la temperatura è mantenuta costante con un differenziale massimo di 0,5°C/1°F. La visualizzazione è in °C o °F e sono presenti allarmi di sicurezza.

Estetica e Funzionalità

Il refrigeratore è caratterizzato da una struttura solida progettata per garantire una protezione ideale alla ossidazione e quindi perfetta per l'impiego con acqua salata.

Caratteristiche Uniche

Si tratta di unità adatte a essere utilizzate anche in applicazioni industriali. La manutenzione del filtro d'aria è facile e rapida. Il riscaldatore e la lampada UV-C sono di serie nella versione Heating (Mod.TK3000H - TK6000H).

Aquarium Chiller

The design and production of our chillers have been realized with the aim of ensuring a high level of quality for the customer, in terms of both the high-quality materials used and the choice of components.

Efficient Cooling Technology

The exclusive use of internationally recognised high-performance rotary compressors and of the titanium heat exchanger, ensures high performance and low energy consumption. The set of technologies used allows you to decrease noise levels and achieve the highest COP - coefficient of performance - contributing to remarkable energy savings.

Digital Thermostat

The setting of functions is intuitive and the temperature reading is accurate, resolution 0.1 °C/0.2°F. The setting range is 5°C - 35°C (41°F - 95°F) and the temperature is kept constant with a maximum differential of 0.5°C/1°F. Displayed temperature is in °C or °F and there are security alarms.

Efficient Design

The chiller is characterized by a solid structure designed to provide a perfect protection against oxidation and it is therefore perfect to be used with salt water.

Unique Features

These units are also suitable for industrial applications. The maintenance of the air filter is quick and easy. The heater and the UV-C lamp are standard on Heating version (Mod.TK3000H - TK6000H).

TK 9000

Temp. acqua/Water temp.	Litri/Liters	US Gallons	COP**
25°C - 77°F*	9000	2370	2,6
8°C - 47°F*	1800	470	1,4

*I valori riportati in tabella sono relativi alle seguenti condizioni: temp. ambiente 30 °C, carico termico di 0.1 w/lt. The values reported in the table refer to the following conditions: room temp. 30 °C, heating load of 0.1 w/lt. ** Coefficiente di prestazione - Coefficient of performance

TECO
REFRIGERATION TECHNOLOGIES

SEACHILL®

ITALIAN
REFRIGERATION
TECHNOLOGIES

www.teconline.com | www.tecous.com

Réfrigérateurs pour Aquariums

L'étude de projet et la production de nos réfrigérateurs ont été réalisées dans le but de garantir à notre clientèle l'excellente qualité des matériaux et des composants utilisés.

Haute Technologie Réfrigérante

L'utilisation exclusive de compresseurs rotatifs à haut rendement, renommés à l'échelle internationale, et de l'échangeur en titane garantit des prestations de très haut niveau et une consommation énergétique réduite. L'ensemble des technologies utilisées permettent d'obtenir les plus hautes valeurs de COP - coefficient de performance - tout en limitant la nuisance sonore.

Thermostat Numérique

Le paramétrage des fonctions est intuitif et l'indication de la température est précise, résolution 0,1°C (0,2°F). La température peut être réglée entre 5°C - 35°C (41°F - 95°F) et reste constante, avec un différentiel minimal 0,5°C/1°F. La visualisation est en degrés Celsius et Fahrenheit, et il y a un système d'alarme.

Esthétique et Fonctionnalité

Le réfrigérateur se caractérise par une structure solide projetée pour garantir une protection parfaite contre l'oxydation et qui est donc parfaitement indiquée pour l'eau salée.

Des Caractéristiques Uniques

Il s'agit d'unités idéales à utiliser également dans les applications industrielles. La manutention du filtre d'air est facile et rapide. Le réchauffeur et la lampe UV-C sont des équipements standards dans la version Heating (Mod.TK3000H - TK6000H).

Enfriadores para Acuarios

El diseño y la producción de nuestros enfriadores se han realizados con el objetivo de garantizar altos niveles de calidad de los clientes tanto de los materiales utilizados y en la elección de los componentes.

La Tecnología de Refrigeración

El uso exclusivo de compresores rotativos de alto rendimiento generalmente aceptados internacionalmente y titanio intercambiador de calor, asegura un alto rendimiento y bajo consumo de energía. El conjunto de tecnologías utilizadas permiten que usted alcance el más alto COP - coeficiente de rendimiento y los niveles de ruido más bajos.

Termostato Digital

La configuración de las funciones es intuitiva y la lectura de la temperatura es correcta, resolución 0,1°C (0,2°F). El rango de ajuste es 5°C - 35°C (41°F - 95°F) y la temperatura se mantiene constante con un diferencial mínimo 0,5°C/1°F. El display es en °C o °F y hay alarmas de seguridad.

Estética y Funcionalidad

El refrigerador se caracteriza por una estructura sólida realizada para asegurar una protección perfecta a la oxidación y, por tanto, perfecto para su uso con agua salada.

Características Únicas

Estas unidades son adecuados para ser utilizados también en aplicaciones industriales. El mantenimiento del filtro de aire es rápido y fácil. La calefacción y la lámpara UV-C son estándar en la versión Heating (Mod.TK3000H - TK6000H).

Kühlgeräte für Aquarien

Das Design und die Produktion unserer Kühlgeräte wurden konzipiert und entwickelt, um unseren Kunden eine hohe Qualität sowie eine Beachtung der verwendeten hochwertigen Materialien und eine besondere Auswahl der Komponenten gewährleisten zu können.

Leistungsstarke Kühltechnologie

Die ausschließliche Verwendung von international anerkannten Hochleistung Dreh-Kompressoren, und der Wärmetauscher aus Titan sorgen für hohe Leistung und niedrigen Energieverbrauch. Die Menge der eingesetzten Technologien können die niedrigsten Geräuschpegel und den höchsten COP-Wert, beiträgend bemerkenswerte Energieeinsparungen, erreichen.

Digitaler Thermostat

Die Einstellung der Funktionen ist intuitiv und die die Temperaturanzeige ist präzise, Auflösung 0,1°C (0,2°F). Temperaturbereich 5°C - 35°C (41°F - 95°F) und mit Beibehaltung der eingestellten Temperatur mit einem Minimum Differentialwert von 0,5°C/1°F. Die Temperaturanzeige erfolgt in °C oder °F. Sicherheitsalarme sind vorhanden.

Ästhetik und Funktionalität

Das Kühlgerät wird durch eine feste Struktur entwickelt, um einen perfekten Schutz gegen Oxidation zu gewährleisten und daher perfekt für den Einsatz im Salzwasser.

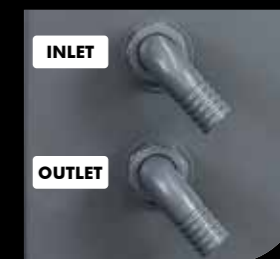
Einzigartige Merkmale

Diese Einheiten können auch in industriellen Anwendungen eingesetzt werden. Die Wartung des Luftfilters ist besonders schnell und einfach. Die Heizung und die UV-C-Lampe sind Standard bei Heating Version (Mod.TK3000H - TK6000H).

Particolari - Details



Termostato / Thermostat



Giunti acqua / Water Joints

Dimensioni - Dimensions



TK 9000

Alimentazione Power Supply	Potenza assorbita Power Consumption	Gas Gas	Peso Weight	Temperatura ambiente Ambient temperature
230 V - 50 Hz	1200 W	R410A	47 kg - 104 lb	5°C - 38°C / 41°F - 100°F
115 V - 60 Hz*	1350 W	R410A	47 kg - 104 lb	5°C - 38°C / 41°F - 100°F

Tutti i dati sono indicativi e possono essere variati senza preavviso da TECO. All data are approximate and may be changed without notice by TECO.

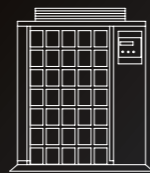
*Cavo spellato. Stripped cable.



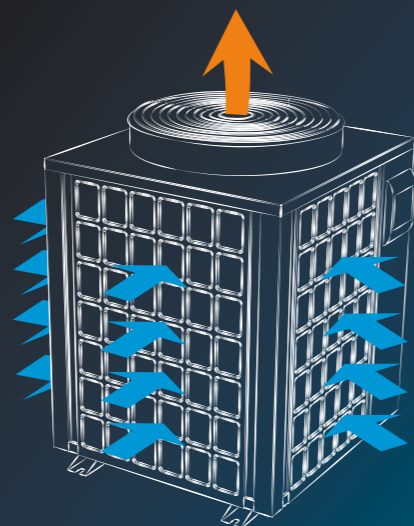
TECO S.r.l. Via G. Ricci Curbastro, 8 - 48124 Fornace Zarattini Ravenna - Italy Tel. +39 0544.408333 Fax +39 0544.280084

TANK

CHILLER LINE



TK 5K



🇮🇹 Pompe di Calore per Acquari

La progettazione e la produzione delle pompe di calore sono state realizzate con l'obiettivo di garantire al cliente alti livelli di qualità sia dei materiali impiegati sia nella scelta dei componenti.

Elevata Tecnologia frigorifera

L'esclusivo utilizzo di compressori rotativi ad alta resa riconosciuti a livello internazionale e dello scambiatore in titanio, garantisce prestazioni elevate e consumi energetici ridotti. L'insieme delle tecnologie adoperate consentono di ridurre i livelli di rumorosità e di ottenere i più alti valori di COP - coefficient of performance (rendimento) - contribuendo a un notevole risparmio energetico.

Termostato Digitale

L'impostazione delle funzioni è intuitiva e la lettura della temperatura è precisa, risoluzione 0,5°C/1°F. Il range di settaggio è 5°-40°C (41°F-104°F) e la temperatura è mantenuta costante con un differenziale minimo 2°C/5°F. La visualizzazione è in °C o °F e sono presenti allarmi di sicurezza. Possibilità di remotizzare il display tramite un cavo in dotazione, grado di protezione IPX4.

Estetica e Funzionalità

Il refrigeratore è caratterizzato da una struttura solida progettata per garantire una protezione ideale alla possibile ossidazione e anche perfetta per l'impiego con acqua salata.

Caratteristiche Uniche

Si tratta di unità adatte a essere utilizzate in applicazioni industriali e installazione esterna. La ventilazione verticale assicura l'ottimale funzionamento anche in ambienti ostili.

🇬🇧 Heat Pumps for Aquariums

The design and production of our heat pumps for Aquariums aim at ensuring high levels of quality for customers, in terms of both the high-quality materials used and the choice of components.

Efficient Cooling Technology

The exclusive use of internationally recognized, high-performance rotary compressors and of the titanium heat exchanger, ensures high performance and low energy consumption. The set of technologies used allows you to decrease noise levels and achieve the highest COP - coefficient of performance - contributing to significant energy savings.

Digital Thermostat

The setting of functions is intuitive and the temperature detection is accurate, resolution 0.5°C/1°F. The setting range is 5°-40°C (41°F-104°F) and there is a closed loop temperature control system with high accuracy and extremely tight differential 2°C/5°F. Displayed temperature is in °C or °F and there are security alarms. Possibility to control remotely the display using supplied cable, degree of protection IPX4.

Efficient Design

The chiller is characterized by a solid structure, designed to provide a perfect oxidation protection and therefore perfect for use with salt water.

Unique Features

These units are also suitable for industrial applications and outdoor installation. Vertical ventilation ensures optimal operation even when working in harsh environments.

TK 5K

Temperatura acqua Water temp.	Temp. Ambiente Ambient temp.	Modalità Working mode	Potenza resa Cooling Capacity	COP**
25°C - 77°F*	38°C - 100°F	Cooling	5,8 kW	2,8

*I valori riportati in tabella sono relativi alle seguenti condizioni: carico termico di 0.5 w/lt. The values reported in the table refer to the following conditions: heating load of 0.5 w/lt.
** Coefficiente di prestazione - Coefficient of performance

TECO[®]
REFRIGERATION TECHNOLOGIES

SEACHILL[®]

ITALIAN
REFRIGERATION
TECHNOLOGIES

www.teconline.com | www.tecous.com

🇫🇷 Pompes de Chaleur pour Aquariums

L'étude de projet et la production de nos pompes de chaleur ont été réalisées dans le but de garantir à notre clientèle l'excellente qualité des matériaux et des composants utilisés.

Haute Technologie Réfrigérante

L'utilisation exclusive de compresseurs rotatifs à haut rendement, renommés à l'échelle internationale, et de l'échangeur en titane garantit des prestations de très haut niveau et une consommation énergétique réduite. L'ensemble des technologies utilisées permettent d'obtenir les plus hautes valeurs de COP - coefficient de performance - tout en limitant la nuisance sonore.

Thermostat Numérique

Le paramétrage des fonctions est intuitif et l'indication de la température est précise, résolution 0,5 °C/1 °F. La température peut être réglée entre 5° - 40 °C (41 °F - 104 °F) et reste constante, avec un différentiel minimal de 2 °C / 5 °F. La visualisation est en degrés Celsius et Fahrenheit, et il y a un système d'alarme. Possibilité de contrôler l'écran d'affichage à distance avec l'aide du câble fourni en dotation, niveau de protection IPX4.

Esthétique et Fonctionnalité

Le réfrigérateur se caractérise par une structure solide projetée pour garantir une protection parfaite contre l'oxydation et qui est donc parfaitement indiquée pour l'eau salée.

Des Caractéristiques Uniques

Il s'agit d'unités idéales à utiliser également dans les applications industrielles et en extérieur. La ventilation verticale assure un fonctionnement optimal dans les conditions les plus difficiles.

🇪🇸 Bombas de Calor para Acuarios

El diseño y la producción de nuestras bombas de calor se han realizado con el objetivo de garantizar altos niveles de calidad de los clientes tanto de los materiales utilizados y en la elección de los componentes.

La Tecnología de Refrigeración

El uso exclusivo de compresores rotativos de alto rendimiento generalmente aceptados internacionalmente y titanio intercambiador de calor, asegura un alto rendimiento y bajo consumo de energía. El conjunto de tecnologías utilizadas permiten que usted alcance el más alto COP - Coefficient Of Performance (rendimiento) y los niveles de ruido más bajos.

Termostato Digital

La configuración de las funciones es intuitiva y la lectura de la temperatura es correcta, resolución 0,5°C/1°F. El rango de ajuste es 5°-40°C (41°F-104°F) y la temperatura se mantiene constante con un diferencial mínimo 2°C/5°F. El display es en °C o °F y hay alarmas de seguridad. Posibilidad de controlar a distancia la pantalla a través del cable de serie: IPX4.

Estética y Funcionalidad

El refrigerador se caracteriza por una estructura sólida diseñada para asegurar una protección perfecta para la posible oxidación y, por tanto, perfecto para su uso con agua salada.

Características Únicas

Estas unidades son adecuadas para su uso en aplicaciones industriales y de instalación al aire libre. La ventilación vertical, garantiza un funcionamiento óptimo incluso en entornos difíciles.

🇩🇪 Wärmepumpen für Aquarien

Das Design und die Produktion unserer Wärmepumpen wurden konzipiert und entwickelt, um unseren Kunden eine hohe Qualität sowie eine Beachtung der verwendeten hochwertigen Materialien und eine besondere Auswahl der Komponenten gewährleisten zu können.

Leistungsstarke Kühltechnologie

Die ausschließliche Verwendung von Hochleistungs-Rotationskompressoren internationaler Qualität und Titan Wärmetauscher sorgt für hohe Leistung und niedrigen Energieverbrauch. Die Menge der eingesetzten Technologien können die niedrigsten Geräuschpegel und den höchsten COP-Wert, tragend bemerkenswerte Energieeinsparungen, erreichen.

Digitaler Thermostat

Intuitive Einstellung der Funktionen und genaue Temperaturanzeige. Die Einstellung der Funktionen ist intuitiv und die Temperaturanzeige ist präzise, Auflösung 0,5°C/1°F. Temperaturbereich 5°- 40 °C (41°F-104°F) und mit Beibehaltung der eingestellten Temperatur mit einem Minimum Differentialwert 2°C/5°F. Die Temperaturanzeige erfolgt in °C oder °F. Sicherheitsalarme sind vorhanden.

Ästhetik und Funktionalität

Das Kühlgerät wird durch eine feste Struktur entwickelt, um einen perfekten Schutz gegen Oxidation zu gewährleisten und daher perfekt für den Einsatz im Salzwasser.

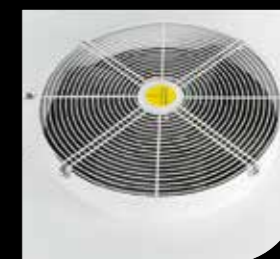
Einzigartige Merkmale

Diese Geräte eignen sich für den Einsatz in industriellen Anwendungen und konzipiert für die Installation im Freien. Die vertikale Lüftung sorgt für optimalen Betrieb auch in rauen Umgebungen.

Particolari - Details



Controllo remoto / Remote Control



Ventola / Fan

Dimensioni - Dimensions



TK 5K

Alimentazione Power Supply	Potenza assorbita Power Consumption	Gas Gas	Peso Weight	Temperatura ambiente Ambient temperature
230 V - 50 Hz - 1ph	2030 W	R410A	79 kg - 174,17 lb	5°C-38°C/41°F-100°F
230 V - 60 Hz - 1ph	2080 W	R410A	79 kg - 174,17 lb	5°C-38°C/41°F-100°F

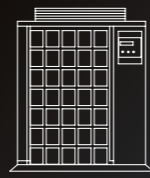
Tutti i dati sono indicativi e possono essere variati senza preavviso da TECO. All data are approximate and may be changed without notice by TECO.



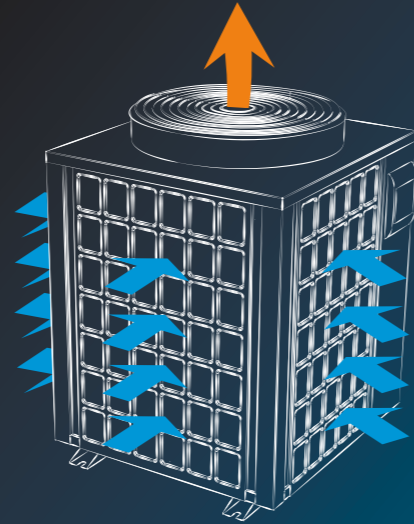
TECO S.r.l. Via G. Ricci Curbastro, 8 - 48124 Fornace Zarattini Ravenna - Italy Tel. +39 0544.408333 Fax +39 0544.280084

TANK

CHILLER LINE



TK SK



🇮🇹 Pompe di Calore per Acquari

La progettazione e la produzione delle pompe di calore sono state realizzate con l'obiettivo di garantire al cliente alti livelli di qualità sia dei materiali impiegati sia nella scelta dei componenti.

Elevata Tecnologia frigorifera

L'esclusivo utilizzo di compressori rotativi ad alta resa riconosciuti a livello internazionale e dello scambiatore in titanio, garantisce prestazioni elevate e consumi energetici ridotti. L'insieme delle tecnologie adoperate consentono di ridurre i livelli di rumorosità e di ottenere i più alti valori di COP - coefficient of performance (rendimento) - contribuendo a un notevole risparmio energetico.

Termostato Digitale

L'impostazione delle funzioni è intuitiva e la lettura della temperatura è precisa, risoluzione 0,5°C/1°F. Il range di settaggio è 5°-40°C (41°F-104°F) e la temperatura è mantenuta costante con un differenziale minimo 2°C/5°F. La visualizzazione è in °C o °F e sono presenti allarmi di sicurezza. Possibilità di remotizzare il display tramite un cavo in dotazione, grado di protezione IPX4.

Estetica e Funzionalità

Il refrigeratore è caratterizzato da una struttura solida progettata per garantire una protezione ideale alla possibile ossidazione e anche perfetta per l'impiego con acqua salata.

Caratteristiche Uniche

Si tratta di unità adatte a essere utilizzate in applicazioni industriali e installazione esterna. La ventilazione verticale assicura l'ottimale funzionamento anche in ambienti ostili.

🇬🇧 Heat Pumps for Aquariums

The design and production of our heat pumps for Aquariums aim at ensuring high levels of quality for customers, in terms of both the high-quality materials used and the choice of components.

Efficient Cooling Technology

The exclusive use of internationally recognized, high-performance rotary compressors and of the titanium heat exchanger, ensures high performance and low energy consumption. The set of technologies used allows you to decrease noise levels and achieve the highest COP - coefficient of performance - contributing to significant energy savings.

Digital Thermostat

The setting of functions is intuitive and the temperature detection is accurate, resolution 0.5°C/1°F. The setting range is 5°-40°C (41°F-104°F) and there is a closed loop temperature control system with high accuracy and extremely tight differential 2°C/5°F. Displayed temperature is in °C or °F and there are security alarms. Possibility to control remotely the display using supplied cable, degree of protection IPX4.

Efficient Design

The chiller is characterized by a solid structure, designed to provide a perfect oxidation protection and therefore perfect for use with salt water.

Unique Features

These units are also suitable for industrial applications and outdoor installation. Vertical ventilation ensures optimal operation even when working in harsh environments.

🇫🇷 Pompes de Chaleur pour Aquariums

L'étude de projet et la production de nos pompes de chaleur ont été réalisées dans le but de garantir à notre clientèle l'excellente qualité des matériaux et des composants utilisés.

Haute Technologie Réfrigérante

L'utilisation exclusive de compresseurs rotatifs à haut rendement, renommés à l'échelle internationale, et de l'échangeur en titane garantit des prestations de très haut niveau et une consommation énergétique réduite. L'ensemble des technologies utilisées permettent d'obtenir les plus hautes valeurs de COP - coefficient de performance - tout en limitant la nuisance sonore.

Thermostat Numérique

Le paramétrage des fonctions est intuitif et l'indication de la température est précise, résolution 0,5 °C/1 °F. La température peut être réglée entre 5° - 40 °C (41 °F - 104 °F) et reste constante, avec un différentiel minimal de 2 °C / 5 °F. La visualisation est en degrés Celsius et Fahrenheit, et il y a un système d'alarme. Possibilité de contrôler l'écran d'affichage à distance avec l'aide du câble fourni en dotation, niveau de protection IPX4.

Esthétique et Fonctionnalité

Le réfrigérateur se caractérise par une structure solide projetée pour garantir une protection parfaite contre l'oxydation et qui est donc parfaitement indiquée pour l'eau salée.

Des Caractéristiques Uniques

Il s'agit d'unités idéales à utiliser également dans les applications industrielles et en extérieur. La ventilation verticale assure un fonctionnement optimal dans les conditions les plus difficiles.

🇪🇸 Bombas de Calor para Acuarios

El diseño y la producción de nuestras bombas de calor se han realizado con el objetivo de garantizar altos niveles de calidad de los clientes tanto de los materiales utilizados y en la elección de los componentes.

La Tecnología de Refrigeración

El uso exclusivo de compresores rotativos de alto rendimiento generalmente aceptados internacionalmente y titanio intercambiador de calor, asegura un alto rendimiento y bajo consumo de energía. El conjunto de tecnologías utilizadas permiten que usted alcance el más alto COP - Coefficient Of Performance (rendimiento) y los niveles de ruido más bajos.

Termostato Digital

La configuración de las funciones es intuitiva y la lectura de la temperatura es correcta, resolución 0,5°C/1°F. El rango de ajuste es 5°-40°C (41°F-104°F) y la temperatura se mantiene constante con un diferencial mínimo 2°C/5°F. El display es en °C o °F y hay alarmas de seguridad. Posibilidad de controlar a distancia la pantalla a través del cable de serie: IPX4.

Estética y Funcionalidad

El refrigerador se caracteriza por una estructura sólida diseñada para asegurar una protección perfecta para la posible oxidación y, por tanto, perfecto para su uso con agua salada.

Características Únicas

Estas unidades son adecuadas para su uso en aplicaciones industriales y de instalación al aire libre. La ventilación vertical, garantiza un funcionamiento óptimo incluso en entornos difíciles.

🇩🇪 Wärmepumpen für Aquarien

Das Design und die Produktion unserer Wärmepumpen wurden konzipiert und entwickelt, um unseren Kunden eine hohe Qualität sowie eine Beachtung der verwendeten hochwertigen Materialien und eine besondere Auswahl der Komponenten gewährleisten zu können.

Leistungsstarke Kühltechnologie

Die ausschließliche Verwendung von Hochleistungs-Rotationskompressoren internationaler Herkunft und Titan Wärmetauscher sorgt für hohe Leistung und niedrigen Energieverbrauch. Die Menge der eingesetzten Technologien können die niedrigsten Geräuschpegel und den höchsten COP-Wert, beiträgend bemerkenswerte Energieeinsparungen, erreichen.

Digitaler Thermostat

Intuitive Einstellung der Funktionen und genaue Temperaturanzeige. Die Einstellung der Funktionen ist intuitiv und die Temperaturanzeige ist präzise, Auflösung 0,5°C/1°F. Temperaturbereich 5°- 40 °C (41°F-104°F) und mit Beibehaltung der eingestellten Temperatur mit einem Minimum Differentialwert 2°C/5°F. Die Temperaturanzeige erfolgt in °C oder °F. Sicherheitsalarme sind vorhanden.

Ästhetik und Funktionalität

Das Kühlgerät wird durch eine feste Struktur entwickelt, um einen perfekten Schutz gegen Oxidation zu gewährleisten und daher perfekt für den Einsatz im Salzwasser.

Einzigartige Merkmale

Diese Geräte eignen sich für den Einsatz in industriellen Anwendungen und konzipiert für die Installation im Freien. Die vertikale Lüftung sorgt für optimalen Betrieb auch in rauen Umgebungen.

Particolari - Details



Controllo remoto / Remote Control



Ventola / Fan

Dimensioni - Dimensions



816 mm / 32.13 in.

690 mm / 27.17 in.

850 mm / 33.46 in.
Giunti Acqua / Water Joints

TK SK

Temperatura acqua Water temp.	Temp. Ambiente Ambient temp.	Modalità Working mode	Potenza resa Cooling Capacity	COP**
25°C - 77°F*	38°C - 100°F	Cooling	8,7 kW	2,1

*I valori riportati in tabella sono relativi alle seguenti condizioni: carico termico di 0.5 w/lit. The values reported in the table refer to the following conditions: heating load of 0.5 w/lit.
** Coefficiente di prestazione - Coefficient of performance

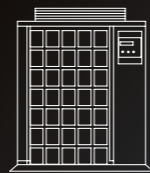
TK SK

Alimentazione Power Supply	Potenza assorbita Power Consumption	Gas Gas	Peso Weight	Temperatura ambiente Ambient temperature
400 V - 50 Hz - 3ph	4350 W	R410A	105 kg - 231,49 lb	5°C-38°C/41°F-100°F
230 V - 60 Hz - 1ph	4490 W	R410A	105 kg - 231,49 lb	5°C-38°C/41°F-100°F

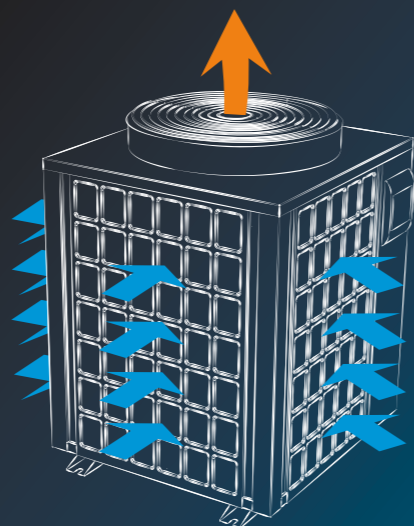
Tutti i dati sono indicativi e possono essere variati senza preavviso da TECO. All data are approximate and may be changed without notice by TECO.

TANK

CHILLER LINE



TK 15K



🇮🇹 Pompe di Calore per Acquari

La progettazione e la produzione delle pompe di calore sono state realizzate con l'obiettivo di garantire al cliente alti livelli di qualità sia dei materiali impiegati sia nella scelta dei componenti.

Elevata Tecnologia frigorifera

L'esclusivo utilizzo di compressori rotativi ad alta resa riconosciuti a livello internazionale e dello scambiatore in titanio, garantisce prestazioni elevate e consumi energetici ridotti. L'insieme delle tecnologie adoperate consentono di ridurre i livelli di rumorosità e di ottenere i più alti valori di COP - coefficient of performance (rendimento) - contribuendo a un notevole risparmio energetico.

Termostato Digitale

L'impostazione delle funzioni è intuitiva e la lettura della temperatura è precisa, risoluzione 0,5°C/1°F. Il range di settaggio è 5°-40°C (41°F-104°F) e la temperatura è mantenuta costante con un differenziale minimo 2°C/5°F. La visualizzazione è in °C o °F e sono presenti allarmi di sicurezza. Possibilità di remotizzare il display tramite un cavo in dotazione, grado di protezione IPX4.

Estetica e Funzionalità

Il refrigeratore è caratterizzato da una struttura solida progettata per garantire una protezione ideale alla possibile ossidazione e anche perfetta per l'impiego con acqua salata.

Caratteristiche Uniche

Si tratta di unità adatte a essere utilizzate in applicazioni industriali e installazione esterna. La ventilazione verticale assicura l'ottimale funzionamento anche in ambienti ostili.

🇬🇧 Heat Pumps for Aquariums

The design and production of our heat pumps for Aquariums aim at ensuring high levels of quality for customers, in terms of both the high-quality materials used and the choice of components.

Efficient Cooling Technology

The exclusive use of internationally recognized, high-performance rotary compressors and of the titanium heat exchanger, ensures high performance and low energy consumption. The set of technologies used allows you to decrease noise levels and achieve the highest COP - coefficient of performance - contributing to significant energy savings.

Digital Thermostat

The setting of functions is intuitive and the temperature detection is accurate, resolution 0.5°C/1°F. The setting range is 5°-40°C (41°F-104°F) and there is a closed loop temperature control system with high accuracy and extremely tight differential 2°C/5°F. Displayed temperature is in °C or °F and there are security alarms. Possibility to control remotely the display using supplied cable, degree of protection IPX4.

Efficient Design

The chiller is characterized by a solid structure, designed to provide a perfect oxidation protection and therefore perfect for use with salt water.

Unique Features

These units are also suitable for industrial applications and outdoor installation. Vertical ventilation ensures optimal operation even when working in harsh environments.

TK 15K

Temperatura acqua Water temp.	Temp. Ambiente Ambient temp.	Modalità Working mode	Potenza resa Cooling Capacity	COP**
25°C - 77°F*	38°C - 100°F	Cooling	14,6 kW	2,1

*I valori riportati in tabella sono relativi alle seguenti condizioni: carico termico di 0.5 w/lt. The values reported in the table refer to the following conditions: heating load of 0.5 w/lt.
** Coefficiente di prestazione - Coefficient of performance



www.teconline.com | www.tecous.com

🇫🇷 Pompes de Chaleur pour Aquariums

L'étude de projet et la production de nos pompes de chaleur ont été réalisées dans le but de garantir à notre clientèle l'excellente qualité des matériaux et des composants utilisés.

Haute Technologie Réfrigérante

L'utilisation exclusive de compresseurs rotatifs à haut rendement, renommés à l'échelle internationale, et de l'échangeur en titane garantit des prestations de très haut niveau et une consommation énergétique réduite. L'ensemble des technologies utilisées permettent d'obtenir les plus hautes valeurs de CP - coefficient de performance - tout en limitant la nuisance sonore.

Thermostat Numérique

Le paramétrage des fonctions est intuitif et l'indication de la température est précise, résolution 0,5 °C/1 °F. La température peut être réglée entre 5° - 40 °C (41 °F - 104 °F) et reste constante, avec un différentiel minimal de 2 °C / 5 °F. La visualisation est en degrés Celsius et Fahrenheit, et il y a un système d'alarme. Possibilité de contrôler l'écran d'affichage à distance avec l'aide du câble fourni en dotation, niveau de protection IPX4.

Esthétique et Fonctionnalité

Le réfrigérateur se caractérise par une structure solide projetée pour garantir une protection parfaite contre l'oxydation et qui est donc parfaitement indiquée pour l'eau salée.

Des Caractéristiques Uniques

Il s'agit d'unités idéales à utiliser également dans les applications industrielles et en extérieur. La ventilation verticale assure un fonctionnement optimal dans les conditions les plus difficiles.

🇪🇸 Bombas de Calor para Acuarios

El diseño y la producción de nuestras bombas de calor se han realizado con el objetivo de garantizar altos niveles de calidad de los clientes tanto de los materiales utilizados y en la elección de los componentes.

La Tecnología de Refrigeración

El uso exclusivo de compresores rotativos de alto rendimiento generalmente aceptados internacionalmente y titanio intercambiador de calor, asegura un alto rendimiento y bajo consumo de energía. El conjunto de tecnologías utilizadas permiten que usted alcance el más alto COP - Coefficient Of Performance (rendimiento) y los niveles de ruido más bajos.

Termostato Digital

La configuración de las funciones es intuitiva y la lectura de la temperatura es correcta, resolución 0,5°C/1°F. El rango de ajuste es 5°-40°C (41°F-104°F) y la temperatura se mantiene constante con un diferencial mínimo 2°C/5°F. El display es en °C o °F y hay alarmas de seguridad. Posibilidad de controlar a distancia la pantalla a través del cable de serie: IPX4.

Estética y Funcionalidad

El refrigerador se caracteriza por una estructura sólida diseñada para asegurar una protección perfecta para la posible oxidación y, por tanto, perfecto para su uso con agua salada.

Características Únicas

Estas unidades son adecuadas para su uso en aplicaciones industriales y de instalación al aire libre. La ventilación vertical, garantiza un funcionamiento óptimo incluso en entornos difíciles.

🇩🇪 Wärmepumpen für Aquarien

Das Design und die Produktion unserer Wärmepumpen wurden konzipiert und entwickelt, um unseren Kunden eine hohe Qualität sowie eine Beachtung der verwendeten hochwertigen Materialien und eine besondere Auswahl der Komponenten gewährleisten zu können.

Leistungsstarke Kühltechnologie

Die ausschließliche Verwendung von Hochleistungs-Rotationskompressoren internationaler Qualität und Titan Wärmetauscher sorgt für hohe Leistung und niedrigen Energieverbrauch. Die Menge der eingesetzten Technologien können die niedrigsten Geräuschpegel und den höchsten COP-Wert, tragend bemerkenswerte Energieeinsparungen, erreichen.

Digitaler Thermostat

Intuitive Einstellung der Funktionen und genaue Temperaturanzeige. Die Einstellung der Funktionen ist intuitiv und die Temperaturanzeige ist präzise, Auflösung 0,5°C/1°F. Temperaturbereich 5°- 40 °C (41°F-104 °F) und mit Beibehaltung der eingestellten Temperatur mit einem Minimum Differentialwert 2°C/5°F. Die Temperaturanzeige erfolgt in °C oder °F. Sicherheitsalarme sind vorhanden.

Ästhetik und Funktionalität

Das Kühlgerät wird durch eine feste Struktur entwickelt, um einen perfekten Schutz gegen Oxidation zu gewährleisten und daher perfekt für den Einsatz im Salzwasser.

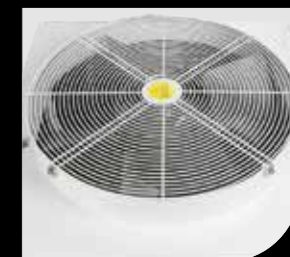
Einzigartige Merkmale

Diese Geräte eignen sich für den Einsatz in industriellen Anwendungen und konzipiert für die Installation im Freien. Die vertikale Lüftung sorgt für optimalen Betrieb auch in rauen Umgebungen.

Particolari - Details



Controllo remoto / Remote Control



Ventola / Fan

Dimensioni - Dimensions



Giunti Acqua
Water Joints

TK 15K

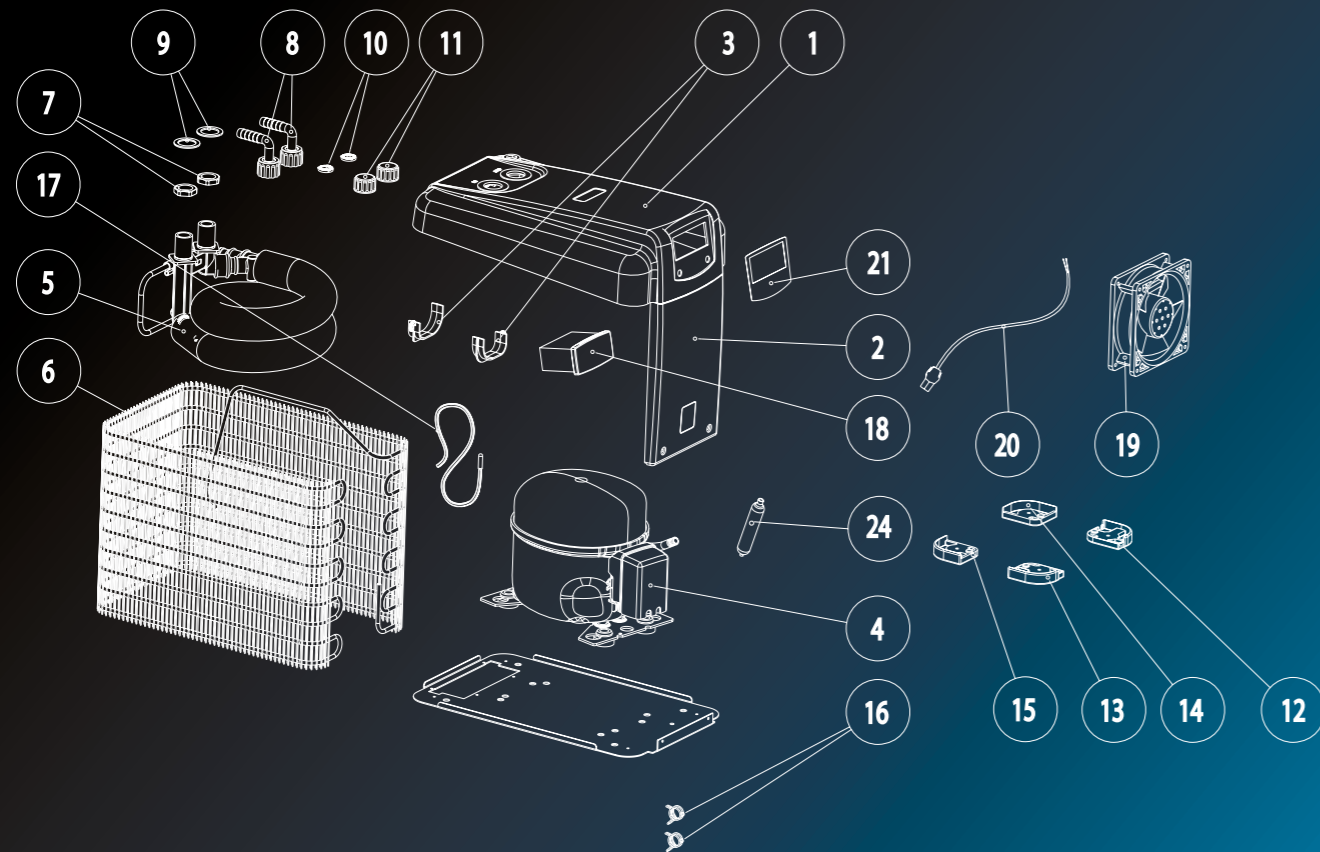
Alimentazione Power Supply	Potenza assorbita Power Consumption	Gas Gas	Peso Weight	Temperatura ambiente Ambient temperature
400 V - 50 Hz - 3ph	6890 W	R410A	130 kg - 286,6 lb	5°C-38°C/41°F-100°F
230 V - 60 Hz - 3ph	6900 W	R410A	130 kg - 286,6 lb	5°C-38°C/41°F-100°F

Tutti i dati sono indicativi e possono essere variati senza preavviso da TECO. All data are approximate and may be changed without notice by TECO.

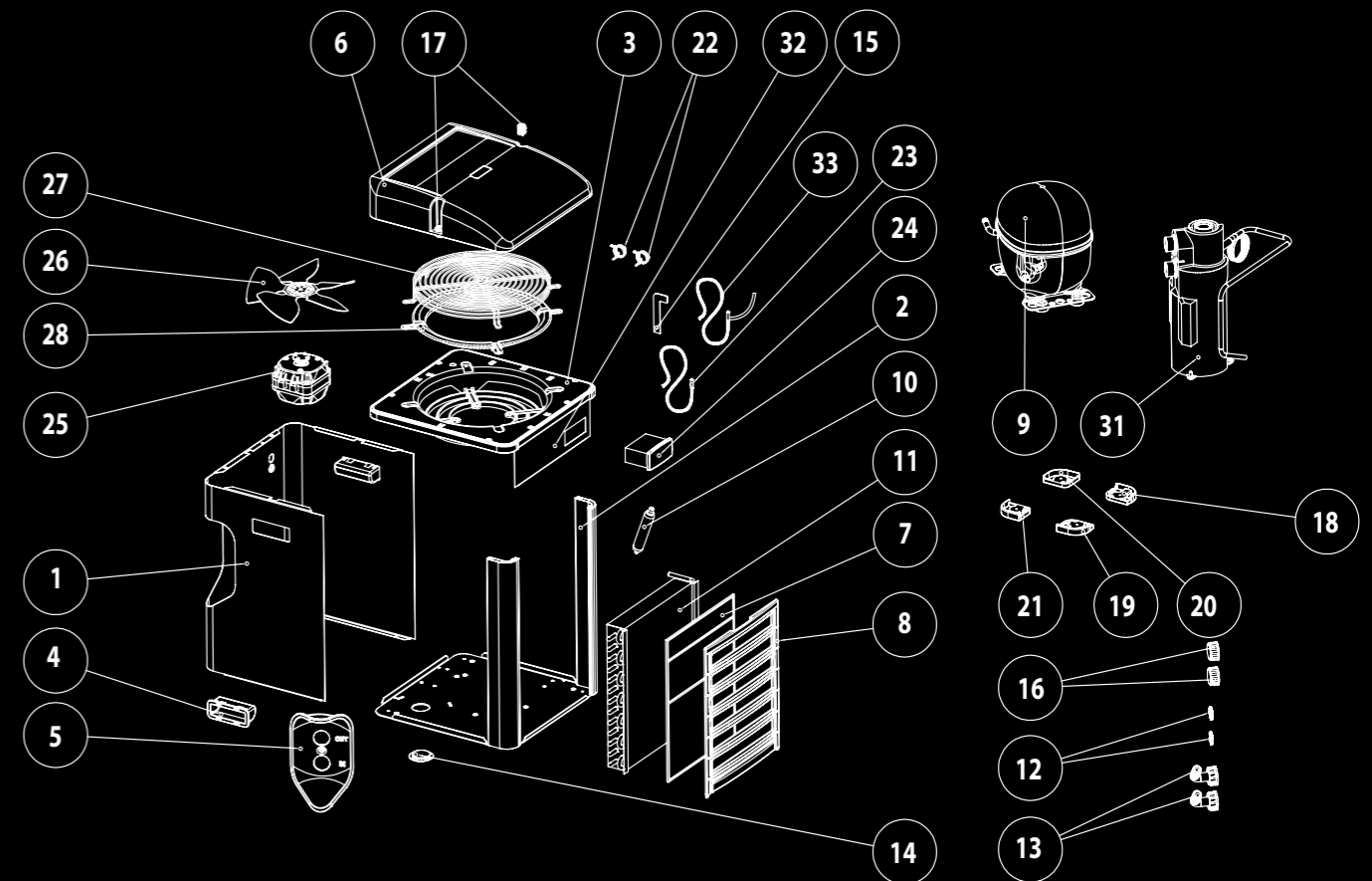


TECO S.r.l. Via G. Ricci Curbastro, 8 - 48124 Fornace Zarattini Ravenna - Italy Tel. +39 0544.408333 Fax +39 0544.280084

TK 150

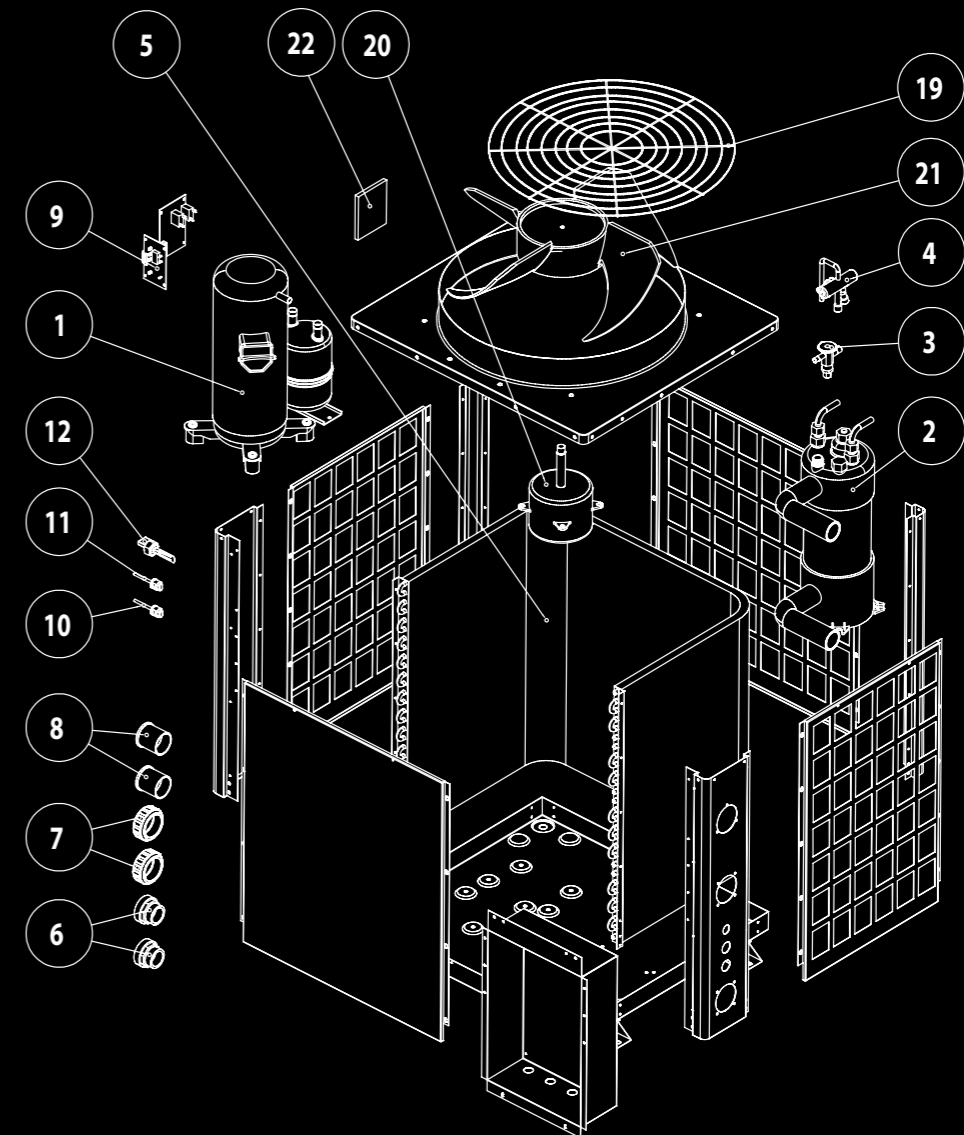
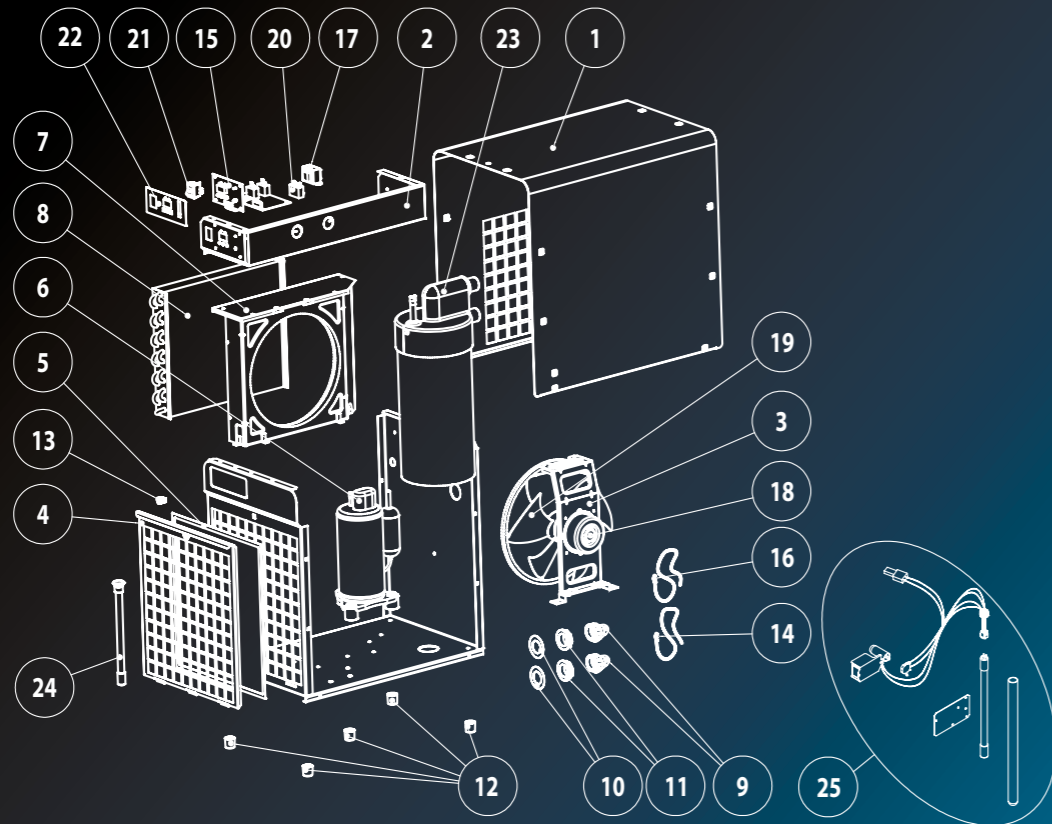


N°	DESCRIZIONE	DESCRIPTION
1	Carenatura	Fairing
2	Frontale carenatura	Fairing front
3	Supporto scambiatore	Exchanger's support
4	Compressore	Compressor
5	Scambiatore	Exchanger
6	Condensatore a fili	WOT condenser
7	Collare filettato 1/2"	1/2" threaded collar
8	Portagomma curvo 1/2"x12	Pipe holder 1/2"x12
9	Guarnizione carenatura	Gasket for feiring
10	Guarnizione EPDM 1/2"	EPDM gasket 1/2"
11	Tappo nylon 1/2"	Nylon cap 1/2"
12	Piedino n.1	Foot n.1
13	Piedino n.2	Foot n.2
14	Piedino n.3	Foot n.3
15	Piedino n.4	Foot n.4
16	Fascetta a molla	Hose clamp
17	Sonda termostato	Thermostato probe
18	Termostato	Thermostat
19	Ventilatore	Fan
20	Cavo ventiatore	Fan cable
21	Etichetta termostato	Thermostat label
22	Imballo singolo	Packaging box
23	Imballo polistirolo	Packaging styrofoam
24	Filtro deidratatore	Dryer filter



N°	DESCRIZIONE	DESCRIPTION
1	Mantello	Metal fairing
2	Profilato Al	AL profile
3	Supporto ventilatore	Fan support
4	Maniglia	Handle
5	Pannello attacchi acqua	In-out water panel
6	Convogliatore aria	Air flow conveyor
7	Filtro aria	Air Filter
8	Griglia filtro aria	Air filter grid
9	Compressore	Compressor
10	Filtro deidratatore 15g due vie	Dryer 15g two ways
11	Condensatore	Condenser
12	Guarnizione EPDM 3/4"	EPDM gasket 3/4"
13	Portagomma curvo 3/4"x16	Pipe holder 3/4"x16
14	Tappo calotta inferiore scambiatore	Exchanger bottom cap
15	Chiave chiusura 1/4 giro	1/4 turn clip
16	Tappo nylon 3/4"	Nylon cap 3/4"
17	Chiusura 1/4 giro	1/4 turn clip closer
18	Piedino n.1	Foot n.1
19	Piedino n.2	Foot n.2
20	Piedino n.3	Foot n.3
21	Piedino n.4	Foot n.4
22	Fascetta a molla d21,2	Hose clamp d21,2
23	Sonda termostato	Thermostato probe
24	Termostato	Thermostat
25	Ventilatore	Fan motor
26	Ventola	Fan blade
27	Griglia ventilatore	Fan grid
28	Anello riduzione ventola	Fan reducing ring
29	Imballo singolo	Packaging box
30	Imballo polistirolo	Packaging styrofoam
31	Scambiatore	Exchanger
32	Pannello frontale	Front panel
33	Sonda sul filtro deidratatore	Probe on dryer filter

TK 3000 - TK 6000 - TK 9000



N°	DESCRIZIONE	DESCRIPTION
1	Mantello	Metal fairing
2	Staffa impianto elettrico	Bracket for electric plant
3	Staffa ventilatore	Fan bracket
4	Griglia filtro	Filter grid
5	Filtro aria	Air filter
6	Compressore	Compressor
7	Convogliatore condensatore	Condenser conveyor
8	Condensatore	Condenser
9	Portagomma curvo 1"	Pipe holder 1"
10	Guarnizione carenatura	Fairing gasket
11	Collare plastica 1" h24	Plastic collar 1" h24
12	Piedino d25x24	Foot d25x24
13	Chiusura 1/4 giro	1/4 turn clip
14	Sonda temperature acqua	Water temperature probe
15	Termostato	Thermostat
16	Sonda temperatura surriscaldamento	Over-heating temperature probe
17	Trasformatore termostato	Thermostat transformer
18	Ventilatore	Fan motor
19	Ventola	Fan blade
20	Condensatore elettrico ventilatore	Fan capacitor
21	Interruttore bipolare	Bipolar switch
22	Etichetta termostato	Thermostat label
23	Scambiatore	Exchanger
24	Kit resistenza	Heater kit
25	Kit lampada UV	UV lamp kit

Solo per i modelli: **TK3000H - TK6000H - TK9000H** Only for models: **TK3000H - TK6000H - TK9000H**

N°	DESCRIZIONE	DESCRIPTION
1	Compressore	Compressor
2	Scambiatore	Exchanger
3	Valvola termostatica	Thermostatic valve
4	Valvola a 4 vie	4-way valve
5	Condensatore	Condenser
6	Raccordo filettato	Threaded joint
7	Ghiera filettata	Threaded ring nut
8	Manicotto rigido	Rigid joint
9	Termostato	Thermostat
10	Pressostato bassa pressione	Low Pressure switch
11	Pressostato alta pressione	High Pressure switch
12	Flussostato	Flow switch
13	Sonda ambiente	Ambient temperature probe
14	Sonda entrata acqua	Water-in temperature probe
15	Sonda uscita acqua	Water-out temperature probe
16	Sonda mandata	Discharge temperature probe
17	Sonda surriscaldamento	Suction temperature probe
18	Condensatore	Capacitor
19	Griglia ventilatore	Fan grid
20	Ventilatore	Fan motor
21	Ventola	Fan blade
22	Display termostato	Thermostat display

Lined area for notes on the left page.

Lined area for notes on the right page.

TANK
CHILLER LINE



 **TECO**[®]
REFRIGERATION TECHNOLOGIES

TECO S.r.l.

Via G. Ricci Curbastro N. 8 - Fornace Zarattini (Ravenna) - 48124 Italy

Tel. +39 0544 408333 - Fax +39 0544 280084

www.teconline.com | www.tecous.com