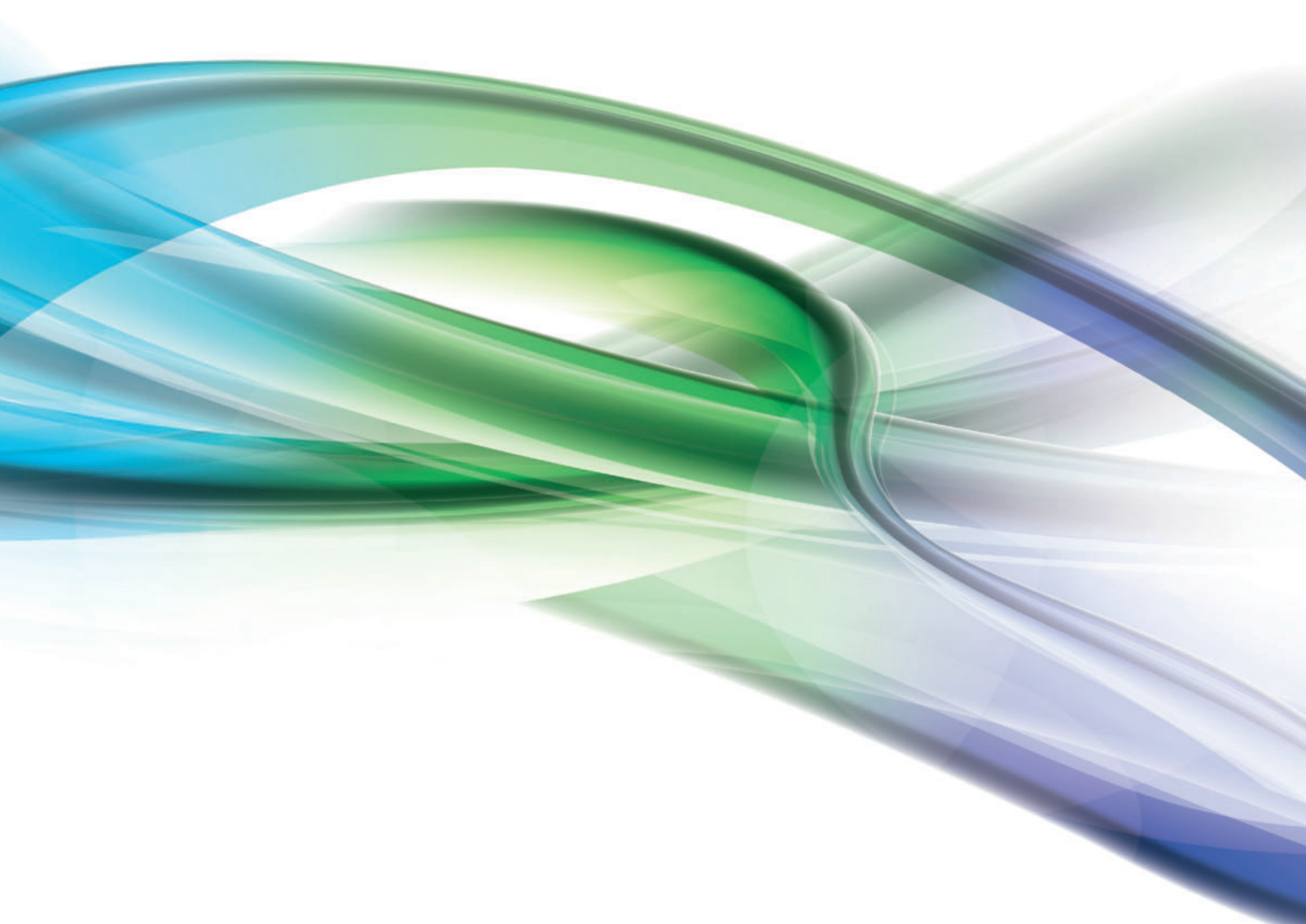





MANUALE TECNICO TECHNICAL CATALOGUE



2021



Edition 01



**COMPONENTI E ACCESSORI
PER IMPIANTI DI REFRIGERAZIONE
E CONDIZIONAMENTO**

**COMPONENTS AND ACCESSORIES
FOR AIR CONDITIONING AND COOLING SYSTEM**

NO, NON È SOLO UN LAVORO...

Fondata nel 2002, GMC Refrigerazione è stata in grado in poco tempo di crescere ed affermarsi nel settore della refrigerazione e del condizionamento. Anni di esperienza e storica professionalità hanno portato alla nascita di un'azienda giovane e dinamica, in cui la completa soddisfazione del cliente rappresenta la priorità.

In un settore in continua evoluzione, come quello della refrigerazione, avere un partner affidabile è di fondamentale importanza per una continua e costante crescita nel futuro e per lo sviluppo di prodotti affidabili e fabbricati nel rispetto dell'ambiente. Qualità e flessibilità sono le pietre miliari con le quali GMC da sempre si interfaccia con i propri clienti. Grazie ad efficaci sistemi di controllo interni sul 100% della produzione, eseguiti con le più moderne tecnologie di collaudo ad elio e un sistema di qualità certificato ISO 9001:2015, GMC è in grado di offrire prodotti di elevata fattura e al passo con le sempre più stringenti Direttive sugli inquinanti. Tutto questo per un unico scopo: il completo soddisfacimento del cliente.

Proprio in materia di sicurezza ambientale e risparmio energetico, GMC è stata pioniera nello sviluppo di prodotti per refrigeranti naturali, come anidride carbonica (R744) ed idrocarburi (HC). La serie +Plus presente in questo catalogo introduce una nuova gamma di prodotti destinati a fluidi refrigeranti a basso impatto ambientale, HFO - miscele HFC/HFO, e rappresenta la risposta immediata di GMC alle nuove esigenze di mercato: il perfetto connubio tra qualità e sostenibilità.

Grazie ad un forte consolidamento del marchio e ad una crescente diffusione sul mercato nazionale ed internazionale, GMC si presenta oggi come un valido partner in ambito R&D, con il quale cooperare per lo sviluppo di nuove idee e la nascita di nuovi progetti.

A distanza di anni, GMC ha saputo conservare lo stesso spirito e lo stesso movente con il quale ha intrapreso la propria attività, rispondendo con dedizione, qualità e sostenibilità alle esigenze del mercato. Perché non è solo lavoro...

...è anche passione.

NO, IT'S NOT JUST A JOB...

Founded in 2002, GMC Refrigerazione has been able to grow and establish itself in the refrigeration and air conditioning sector in a short time. Years of experience and historical professionalism have led to the birth of a young and dynamic company, in which complete customer satisfaction is the priority.

In a constantly evolving sector, such as that of refrigeration, having a reliable partner is of fundamental importance for continuous and constant growth in the future and for the development of reliable products that are manufactured with respect for the environment. Quality and flexibility are the milestones with which GMC has always interfaced with its customers. Thanks to effective internal control systems on 100% of production, carried out with the most modern helium testing technologies and an ISO 9001:2015 certified quality system, GMC is able to offer high-quality products and in step with the ever more stringent directives on pollutants. All this for a single purpose: complete customer satisfaction.

Precisely in terms of environmental safety and energy saving, GMC has been a pioneer in the development of products for natural refrigerants, such as carbon dioxide (R744) and hydrocarbons (HC). The +Plus series in this catalog introduces a new range of products intended for low environmental impact refrigerant fluids, HFO - HFC/HFO blends, and represents GMC's immediate response to new market needs: the perfect combination of quality and sustainability.

Thanks to a strong brand consolidation and a growing diffusion on the national and international market, GMC presents itself today as a valid partner in R&D, with which to cooperate for the development of new ideas and the design of new projects.

Years later, GMC has managed to maintain the same spirit and motive with which it has undertaken its business, responding with dedication, quality and sustainability to market needs. Because it's not just work...

...it's also passion.

CONDIZIONI DI VENDITA

ORDINI DI ACQUISTO

Gli ordini presuppongono da parte del cliente l'accettazione delle condizioni di vendita GMC REFRIGERAZIONE S.r.l non vincolandoci alle condizioni di acquisto del cliente.

SPEDIZIONI

Le merci viaggiano a rischio del cliente anche in caso di “franco fabbrica”.

CONSEGNA

I termini di consegna sono indicativi e non impegnativi, quindi eventuali ritardi non danno diritto a nessuna richiesta di addebito, di responsabilità o penalità.

RECLAMI

Si intendono validi eventuali reclami se inoltrati presso la nostra sede entro 15 giorni dal ricevimento della merce.

GARANZIA

I nostri prodotti sono garantiti per un periodo di 12 mesi. La garanzia riguarda tutti i prodotti che dovessero risultare difettosi entro il periodo di garanzia, in tal caso il cliente, a sue spese, deve restituire i prodotti unitamente a una descrizione dettagliata dei difetti riscontrati; la garanzia non è riconosciuta quando i difetti dei prodotti dovessero risultare errori del cliente o di terzi, per installazioni errate, manomissioni o utilizzo di tali prodotti in modo diverso dalle istruzioni allegate ai prodotti GMC Refrigerazione S.r.l. Per eventuali difetti dei prodotti, GMC Refrigerazione S.r.l, si impegna alla sostituzione degli stessi senza riconoscere diritti di risarcimento danni di qualsiasi specie.

RESI

Si accettano resi di merce solo se autorizzati da GMC Refrigerazione S.r.l e solo se in porto franco.

CONTROVERSIE

In caso di vertenza si riconosce unico competente il Foro di Milano.

INFORMAZIONI GENERALI SUI PRODOTTI

Per applicazioni specifiche in condizioni differenti da quelle riportate nelle schede tecniche dei nostri prodotti si consiglia di contattare l'ufficio tecnico di GMC Refrigerazione S.r.l.

ASPETTI NORMATIVI E DIRETTIVE COGENTI SUI PRODOTTI

Il 19 Luglio 2016 è entrata in vigore integralmente la rinnovata Direttiva 2014/68/EU PED, (conosciuta anche come PED2 o PED Recast) che abroga la precedente Direttiva 97/23/CE, completando così il graduale cambiamento iniziato il 1° giugno 2015, data in cui l'articolo 13 della Direttiva 2014/68/EU PED, relativo alla classificazione delle attrezzature a pressione, ha abrogato l'articolo 9 della precedente Direttiva PED.

A partire da tale data, negli Stati membri della Comunità Europea, diverrà obbligatoria la commercializzazione unicamente di attrezzature a pressione marcate CE, secondo la Direttiva 2014/68/EU PED e la cui dichiarazione di conformità dovrà essere redatta in conformità all'Allegato IV.

L'articolo 2 della rinnovata Direttiva 2014/68/EU PED, sancisce, analogamente all'articolo 1 della precedente Direttiva 97/23/CE, le seguenti definizioni:

- **Attrezzature a pressione:** recipienti, tubazioni, accessori di sicurezza e accessori a pressione.
 - **Recipiente:** un alloggiamento progettato e costruito per contenere fluidi in pressione.
 - **Tubazioni:** i componenti di una condotta destinati al trasporto di fluidi, allorché essi sono collegati al fine di essere inseriti in un sistema a pressione.
 - **Accessori di sicurezza:** i dispositivi destinati alla protezione degli apparecchi a pressione contro il superamento dei limiti ammissibili.
 - **Accessori a pressione:** dispositivi aventi funzione di servizio e i cui alloggiamenti sono sottoposti a pressione; ad esempio: valvole solenoidi, rubinetti in genere, indicatori.
 - **Insiemi:** varie attrezzature a pressione assemblate da un costruttore per costituire un tutto integrato e funzionante.
 - **Pressione massima ammissibile (PS):** la pressione massima per la quale l'attrezzatura è progettata, specificata dal costruttore.
 - **Temperatura minima / massima ammissibile (TS):** le temperature minima / massima per le quali l'attrezzatura è progettata, specificate dal costruttore.
 - **Volume (V):** il volume interno di una camera compreso il volume dei raccordi alla prima connessione ed escluso il volume degli elementi interni permanenti.
 - **Dimensione nominale (DN):** la designazione numerica della dimensione che è comune a tutti i componenti di un sistema di tubazioni.
 - **Fluidi:** i gas, i liquidi e i vapori allo stato puro e le loro miscele.
- Nell'articolo 4 e nell'Allegato II della Direttiva 2014/68/EU PED le attrezzature a pressione sono classificate in categorie di rischio crescente, in base a:
- Stato del fluido contenuto;
 - Classe di pericolosità del fluido contenuto;
 - Tipo di attrezzatura;
 - Dimensioni e potenziale energetico: DN, PS, V, PS x V, PS x DN.

SALES CONDITION

PURCHASE ORDERS

Customer confirms “General Sales Conditions” of GMC Refrigerazione S.r.l. and not commit to the customer’s purchase conditions.

SHIPMENT

The goods travel at the risk of the customer in all cases, including “EX WORKS”

DELIVERY

The delivery terms are indicative and not mandatory, any delay shall not cause costs, liability or penalty for GMC Refrigerazione S.r.l..

COMPLAINTS

Any complaints are valid if submitted at our office within and not later than 15 days of receipt of goods.

WARRANTY

Our products are guaranteed for a period of 12 months. The warranty applies to all products that have defects within the warranty period, in which case the customer, at his own expense, must return the product together with a detailed description of the claimed defects; the guarantee will not apply if the defect of the products turn out to be mistakes of the customer or third parties, incorrect installation, tampering or use of these products differently from the instructions enclosed with the GMC Refrigerazione S.r.l. products. For any defects in products, GMC Refrigerazione S.r.l., is committed to replace them without recognizing any right caused by damages.

RETURNS

We accept returns, only after the release of written authorization of GMC Refrigerazione S.r.l.

DISPUTES

For any disagreement or legal problem, the Court of Milan is the sole competent.

GENERAL PRODUCTS INFORMATION

For specific applications in different conditions from those in the datasheets of our products we are advised to contact the technical department of GMC Refrigerazione S.r.l.

STANDARDS AND DIRECTIVES APPLIED ON PRODUCTS

From 19th July 2016 will enter into force fully renewed Directive 2014/68/EU PED (also known as PED2) that substitute Directive 97/23/CE, to complete the gradual change started on 1st June 2015, the date which Article 13 of Directive 2014/68/EU PED, on the classification of pressure equipment, has repealed Article 9 of the previous PED.

From that date only EC marked pressure equipment according to Directive 2014/68/EU PED can be marketed in the Member States of the European Community and the declaration of conformity shall be written in accordance with Annex IV.

Article 2 of new Directive 2014/68/EU PED, define, in the same way as Article 1 of the previous directive, the following terms:

- **Pressure equipment:** vessels, piping, safety accessories, and pressure accessories.
- **Vessel:** a container designed and built to keep fluids under pressure.
- **Piping:** piping components intended for the transport of fluids, when connected together to form a pressure system.
- **Safety accessories:** devices designed to protect pressure equipment from exceeding the admissible limits.
- **Pressure accessories:** devices with an operational function and including pressure bearing containers. For example: solenoid valves, valves, indicators.
- **Assemblies:** several pieces of pressure equipment assembled by a manufacturer to constitute an integrated and functional set.
- **Maximum admissible pressure (PS):** the maximum pressure the equipment is designed for, as specified by the manufacturer.
- **Maximum/minimum allowable temperature (TS):** the maximum/minimum temperatures the equipment is designed for, as specified by the manufacturer.
- **Volume (V):** the internal volume of a chamber, including the volume of nozzles to the first connection or weld and excluding the volume of permanent inner parts.
- **Nominal size (DN):** numerical designation of size, which is common to all components in a piping system.
- **Fluids:** gases, liquids and vapors in pure form as well as mixes thereof.

Pressure equipment referred to in Article 4 and in the Annex II to Directive 2014/68/EU PED are classified by categories in accordance with ascending level of hazard, on the basis of:

- State of the fluid;
- Hazard classification of the fluid;
- Type of equipment;
- Dimensions and energetic potential: DN, PS, V, PS x V, PS x DN.

and must comply with the Essential Safety Requirements as set out in Annex I of the same Directive. These equipment are shown in the catalog with the number of the category they belong (Ex.: Cat. I).

e devono soddisfare i Requisiti Essenziali di Sicurezza stabiliti nell'Allegato I della Direttiva stessa. Tali attrezzature sono indicate nel catalogo con il numero della categoria di appartenenza (Es.: Cat.I)

Le attrezzature a pressione aventi caratteristiche inferiori o pari ai limiti fissati ai punti 1.a, 1.b e 1.c e al punto 2 dell'articolo 4 della Direttiva 2014/68/EU PED non devono soddisfare i Requisiti Essenziali di Sicurezza stabiliti nell'Allegato I, ma devono essere progettati e fabbricati secondo una corretta prassi costruttiva in uso in uno degli Stati membri che assicurano la sicurezza di utilizzazione; tali attrezzature non devono recare la marcatura CE (Articolo 4, Paragrafo 3). Tali attrezzature sono indicate nel catalogo con la dicitura Art. 4.3.

Nell'articolo 13 della Direttiva 2014/68/EU PED i fluidi sono classificati, in base alla loro pericolosità, in due gruppi:

- **Gruppo 1** che comprende sostanze e miscele, così come definite all'articolo 2, punti 7 e 8, del regolamento CE n. 1272/2008, classificate come pericolose a norma delle classi di pericolo fisico e per la salute di cui all'Allegato I, parti 2 e 3 di tale Regolamento. Al punto 1.a dell'articolo 13 sono elencate 18 classi di fluidi pericolosi (esplosivi, infiammabili, comburenti, tossici);
- **Gruppo 2** che comprende sostanze e miscele non elencate al punto 1.a.

L'immissione nel mercato di nuovi refrigeranti per effetto dell'applicazione del Regolamento F-Gas disposto per il contenimento e la riduzione delle quantità di idrofluorocarburi immessa in commercio, ha indotto GMC Refrigerazione ad attendere verifiche di compatibilità dei propri prodotti finora utilizzati con i refrigeranti HFC tradizionali. L'esito positivo di tali verifiche e gli adeguamenti apportati consentono a GMC Refrigerazione di rendere disponibili i propri prodotti anche per i seguenti nuovi fluidi:

-HFC monocomponenti tipo R32;

-HFO monocomponenti tipo R1234yf e R1234ze;

-Miscela HFC/HFO tipo R448A, R449A, R450A, R452A, R452B, R445A, R454B, R454C, R513A. Nel paragrafo “Ambito di applicazione” di questo catalogo, vi è indicato per quali fluidi refrigeranti è impiegabile ogni prodotto GMC; sarà quindi possibile trovare i seguenti impieghi:

- Con fluidi classificati dall'articolo 13, paragrafo 1, lettera (a) e lettera (b), della Direttiva PED 2014/68/EU come appartenenti rispettivamente al Gruppo 1 e 2, con riferimento al Regolamento (CE) No 1272/2008 ed in accordo con la classificazione di sicurezza A1, A2L nell'Annex E della norma EN 378-1:2016.

Sono un esempio i fluidi refrigeranti:

-HFC R32, R134a, R404A, R407C, R410A, R507;

-HFO R1234yf, R1234ze e miscele HFC/HFO, R448A, R449A, R450A, R452A, R452B, R445A, R454B, R454C, R513A.

-Con fluidi refrigeranti appartenenti al Gruppo 2, così come definiti nell'articolo 13, paragrafo 1, lettera (b), della Direttiva PED e classificati A1 nell'Annex E della norma EN 378-1; fra questi fluidi sono presenti anche R134a, R404A, R407C, R410A, R507, R513A;

- Con fluidi refrigeranti appartenenti al Gruppo 1, classificati A3 nell'Annex E della norma EN 378-1; fra questi fluidi sono presenti l' R290, R600, R600a, R1270.

APPLICAZIONE DELLA DIRETTIVA 2011/65/UE

Tutti i prodotti GMC Refrigerazione forniti ai nostri clienti sono conformi ai requisiti della Direttiva 2011/65/UE - RoHS2 (o RoHS Recast - Restriction of Hazardous Substances) e alle successive modifiche sulla restrizione dell'uso di determinate sostanze pericolose nelle apparecchiature elettriche ed elettroniche. In particolare i prodotti GMC Refrigerazione:

-Non contengono: Piombo, Mercurio, Cadmio, Cromo Esavalente, Bifenili Polibromurati (PBB), Etere di Difenile Polibromurato (PBDE), Ftalato di bis(2-etilile) (DEHP), Benzilbutilftalato (BBP), Dibutilftalato (DBP), Diisobutilftalato (DIBP), in concentrazione superiore ai limiti definiti nell'allegato II della Direttiva 2015/863/UE;

-Contengono: Piombo come elemento di lega nell'acciaio, nell'alluminio e nelle leghe di rame entro i limiti di accettabilità previsti dall'Allegato 3 della Direttiva RoHS 2 e successivi aggiornamenti.

APPLICAZIONE DEL REGOLAMENTO 1907/2006/CE (REACH)

GMC Refrigerazione certifica che tutti i suoi prodotti sono conformi ai relativi requisiti del Regolamento europeo 1907/2006/CE concernente la registrazione, la valutazione, l'autorizzazione e la restrizione delle sostanze chimiche, meglio noto con l'acronimo di REACH (Registration, Evaluation, Authorisation of Chemicals).

Sotto la struttura del regolamento REACH, GMC Refrigerazione è un produttore di “articoli”, non produce “sostanze” o “preparati” e dichiara che i suoi articoli non comportano il “rilascio intenzionale di sostanze”. Pertanto non è previsto nessun requisito di registrazione o di pre-registrazione o di autorizzazione per i prodotti forniti. Inoltre, nessuna delle SVHC (Candidate List of Substances of Very High Concern aggiornata al 16 gennaio 2020 attualmente rilasciata dall'ECHA) è presente nei prodotti GMC o negli imballaggi, in quantitativi in concentrazione pari o superiore allo 0,1% peso/peso.

APPLICAZIONE DEL REGOLAMENTO UE N°517/2014, SUI GAS FLUORURATI AD EFFETTO SERRA (F-GAS) NEI CONFRONTI DEI PRODOTTI PER REFRIGERAZIONE

Il Regolamento europeo UE N° 517/2014 sui gas fluorurati ad effetto serra, noto come Regolamento F-Gas è entrato in vigore in tutta l'Unione Europea il 1° gennaio 2015. L'applicazione del Regolamento F-Gas introduce grandi cambiamenti nei vari settori della

Pressure equipment whose characteristics are below or equal to the limits in Article 4, points 1.a, 1.b and 1.c and section 2 of Directive PED Recast must not comply with the Essential Safety Requirements as set out in Annex I, but must be designed and manufactured in accordance with the sound engineering practice in a Member State in order to guarantee safe use; these products needn't bear EC marking (Article 4, Paragraph 3). These equipments are shown in the catalog as Art. 4.3.

In Article 13 of Directive 2014/68/EU PED, fluids are classified, in accordance with ascending level of hazard, in two groups:

- **Group 1** includes substances and mixtures, as defined in points 7 and 8 of Article 2 of EC Regulation No 1272/2008, that are classified as hazardous in accordance with physical or health hazard classes as laid down in Parts 2 and 3 of Annex I to that Regulation. A list of 18 classes of hazardous fluids is included in point 1.a of Article 13 (explosive, flammable, oxidizing, toxic);
- **Group 2** includes substances and mixtures not listed on point 1.a.

The reduction of the quantity of hydrofluorocarbons released on the market due to F-Gas regulation and the introduction of new refrigerants with a lower environmental impact has inspired GMC Refrigerazione to carefully check the compatibility of its products so far used with traditional HFC refrigerants. The successful results of these tests and the adjustments made allow GMC Refrigerazione to make its products available also for the following new fluids:

- Monocomponents HFCs like R32;

- Monocomponents HFO like R1234yf and R1234ze;

- HFC/HFO blends like R448A, R449A, R450A, R452A, R452B, R445A, R454B, R454C, R513A.

In the paragraph “Application” of this catalog, it is indicated for which refrigerants each GMC product can be used; it is then possible to find the following applications:

-Suitable for use with refrigerant fluids proper to the Group 1 and 2, as defined in Article 13, paragraph 1, letter (a) and letter (b), of Directive PED 2014/68/EU with reference to the Regulation (EC) n. 1272/2008, in accordance with safety classification A1, A2L in Annex E of the standard EN 378-1: 2016.

Examples of refrigerant fluids are:

-HFC R32, R134a, R404A, R407C, R410A, R507;

-HFO R1234yf, R1234ze and HFC/HFO blends like R448A, R449A, R450A, R452A, R452B, R445A, R454B, R454C, R513A.

-Suitable for use with refrigerant fluids proper to Group 2, as defined in Article 13, paragraph 1, letter (b), of Directive PED 2014/68/EU, and Group belongs also the refrigerant fluids listed and classified in A1 Group of Annex E of standard EN 378-1; among these fluids we can find R134a, R404A, R407C, R410A, R507, R513A;

-Suitable for refrigerant fluids belonging to Group 1, classified A3 in Annex E of standard EN 378-1; among these fluids we can find the R290, R600, R600a, R1270.

APPLICATION OF DIRECTIVE 2011/65/UE

GMC Refrigerazione certifies, under its sole responsibility, that all the products supplied to our customers comply with the requirement of the Directive 2011/65/UE (RoHS 2) and the subsequent amendments about the restriction of the use of certain hazardous substances in electrical and electronic equipments. In particular GMC Refrigerazione products:

-Do not contain: Lead, Mercury, Cadmium, Hexavalent Chromium, Polybrominated Biphenyls (PBB), Polybrominated Diphenyl Ethers (PBDE), Bis(2-ethylhexyl) phthalate (DEHP), Butyl benzyl phthalate (BBP), Dibutyl phthalate (DBP), Diisobutyl phthalate (DIBP), in a concentration exceeding the limits defined in Annex II of the Directive 2015/863/UE; -Contain: lead as an alloying element in steel, aluminum and copper alloys within the accepted limits in accordance with Annex 3 of the RoHS 2 Directive and subsequent amendments.

APPLICATION OF REGULATION 1907/2006/EC (REACH)

GMC Refrigerazione certifies that all the products comply with the relevant requirements of the European Regulation 1907/2006/EC concerning the registration, evaluation, authorization and restriction of chemical substances, better known as the acronym of REACH (Registration, Evaluation, Authorization of Chemicals).

Under the structure of the REACH regulation, GMC Refrigerazione is a manufacturer of “articles”, does not produce “substances” or “preparations” and declares that its articles do not involve the “intentional release of substances.” Therefore there is no registration requirement or pre-registration or authorization for the products supplied. Furthermore, none of the SVHC (Candidate List of Substances of Very High Concern updated to 16th January 2020 currently issued by ECHA) is present in GMC products or in packaging, in quantities in a concentration equal to or greater than 0.1% weight/weight.

IMPLEMENTATION OF EU DIRECTIVE N° 517/2014 DATED 16 APRIL 2014 ON FLUORINATED GREENHOUSE GASES (F-GAS) TO REFRIGERATION PRODUCTS

The EU European Regulation No. 517/2014 on fluorinated greenhouse gases, known as the F-Gas Regulation, entered into force throughout the European Union on 1st January 2015. The application of the F-Gas Regulation introduces major changes in the various sectors of refrigeration, starting from the study of new refrigerant fluids, to the change in the pressures involved and finally to the different operating conditions which entail:

-Reengineering of the components;

refrigerazione, a partire dallo studio di nuovi fluidi refrigeranti, al cambiamento delle pressioni in gioco e per finire alle condizioni di esercizio diverse che comportano:

- Reingegnerizzazione dei componenti;
- Prove sperimentali alle nuove condizioni di funzionamento;
- Scelta di nuovi materiali compatibili con i nuovi fluidi refrigeranti;
- Rispetto della direttiva PED 2014/68/EU.

GMC Refrigerazione si è prontamente attivata per approfondire i contenuti della nuova legislazione al fine di verificare la compatibilità dei propri prodotti con i futuri fluidi refrigeranti. Questo ha portato all'introduzione sul mercato dei nuovi prodotti della serie PLUS, compatibili con la maggior parte dei nuovi refrigeranti alternativi. Tali prodotti si differenziano non solo per la compatibilità con i nuovi fluidi refrigeranti, ma anche per l'utilizzo di materiali in grado di resistere alle condizioni di funzionamento più severe in termini di PS.

La nuova serie PLUS:

- È compatibile con PIU' refrigeranti: HFC, HFO e loro miscele (A1, A2L); alcuni modelli possono essere impiegati con refrigeranti HC (A3);
- Può lavorare con valori di pressione PIU' elevati;
- Il range di temperatura è PIU' esteso.

Da qui il termine PLUS, denominazione di questa nuova gamma di prodotti.

NOVITA'!

Per la prima volta in assoluto GMC Refrigerazione introduce sperimentalmente per una parte della gamma di rubinetti uno speciale marker in grado di aiutare il cliente nel processo di saldobrasatura del rubinetto all'impianto.

DI COSA SI TRATTA

Si tratta di un marker termosensibile di colore bianco che tende ad assumere una colorazione più scura qualora la temperatura raggiunta durante la fase di saldobrasatura risultasse eccessivamente elevata, al punto da compromettere:

- La tenuta delle guarnizioni sull'organo di intercettazione del fluido;
- La tenuta degli O-Ring sull'asta di manovra.

L'intento è quello di fornire ai nostri clienti un valido strumento per garantire la corretta installazione e il miglior funzionamento del prodotto.

TENUTA VERSO L'ESTERNO

Tutti i prodotti GMC Refrigerazione sono testati in produzione singolarmente con le modalità e i requisiti indicati dalle seguenti Norme specifiche di prodotto:

EN 12178 - Impianti di refrigerazione e pompe di calore - Indicatori del livello del liquido - Requisiti, prove e marcatura.

EN 12284 - Impianti di refrigerazione e pompe di calore - Valvole - Requisiti, prove, marcatura.

UNI EN 14276-1 - Attrezzature a pressione per sistemi di refrigerazione e pompe di calore Parte 1: Recipienti - Requisiti generali.

UNI EN 13445-5 - Recipienti a pressione non esposti a fiamma - Controllo e prove.

UNI EN ISO 14903: 2017 - Impianti di refrigerazione e pompe di calore - Procedura di qualifica delle tenute dei componenti e dei giunti.

RESISTENZA A PRESSIONE

Tutti i prodotti GMC sottoposti a prova idrostatica garantiscono una resistenza pari ad almeno 1,43 x PS come previsto dalla Direttiva PED 2014/68/EU. La resistenza alla prova di scoppio, viene effettuata su base statistica durante la produzione annuale: per i prodotti HFC/HFO e R744 subcritico il valore di accettabilità è pari ad almeno 3 x PS come previsto dalla norma EN 378-2; per i prodotti R744 transcritico il valore di accettabilità è pari ad almeno 2,5 x PS. Molti dei prodotti GMC superano abbondantemente tali valori.

TOLLERANZE DIMENSIONALI

I prodotti assemblati mediante accoppiamenti saldati, possono avere tolleranza di ± 2 mm sulla lunghezza totale "L".

DESCRIZIONE DEI COLLEGAMENTI

SAE Flare: Attacco filettato (secondo SAE J513-92; ASME B1.1-89) per collegamento con tubo di rame idoneamente svasato a cartella e in combinazione con un adatto bocchettone.

NPT: Attacco filettato con filettatura conica secondo ASME B1.20.1-92.

ODS (oppure ODF): Attacco a brasare femmina per tubo di rame, le dimensioni si riferiscono al diametro esterno del tubo di rame.

ODM (Attacco in rame): Attacco a brasare maschio per tubo di rame, le dimensioni si riferiscono al diametro esterno del tubo di rame.

ODM (Attacco in acciaio): Attacco a saldare per turbi in acciaio, le dimensioni si riferiscono al diametro esterno del tubi in acciaio a cui effettuare il collegamento mediante saldatura elettrica di testa.

IDS: Attacco a brasare maschio per tubo di rame, le dimensioni si riferiscono al diametro interno del tubo di rame.

- Experimental tests on new operating conditions;
- Choice of new materials compatible with the new refrigerant fluids;
- Compliance with the PED 2014/68/EU directive.

GMC Refrigerazione promptly took action to investigate the contents of the new legislation in order to verify the compatibility of its products with future refrigerant fluids. This led to the introduction on the market of the new PLUS series products, compatible with most of the new alternative refrigerants. These products differ not only in their compatibility with the new refrigerant fluids, but also in the use of materials capable of withstanding the most severe operating conditions in terms of PS.

The new PLUS series:

- It is compatible with MORE refrigerants: HFC, HFO and their mixtures (A1, A2L); some models can be used with HC refrigerants (A3);
- It can work with HIGHER pressure values;
- The temperature range is MORE extended.

Hence the term PLUS, the name of this new range of products.

BIG NEWS!

For the first time ever GMC Refrigerazione introduces a special marker on its range of ball valves that can help the customer in the process of assembling (brazing) inside its system. WHAT IT IS ABOUT

It is a white temperature-sensitive marker which tends to take on a darker color if the temperature reached during the welding process is excessively high to the point of being able to compromise:

- The tightness of the gaskets;
- The tightness of the O-Rings.

In this way GMC Refrigerazione not only supports its customers during the assembly process, but also guarantees the correct functioning of its products.

EXTERNAL LEAKAGE

All GMC Refrigeration products are individually tested in accordance with the procedures and requirements indicated by the following Product Specific Standards:

EN 12178 - Refrigerating systems and heat pumps Liquid level indicating devices - Requirements, testing and marking

EN 12284 - Refrigerating systems and heat pumps Valves - Requirements, testing and marking.

UNI EN 14276-1 - Pressure equipment for refrigerating systems and heat pumps Part 1: Vessels - General requirements

UNI EN 13445-5 - Pressure vessels not exposed to flame - Inspection and tests.

UNI EN ISO 14903: 2017 - Refrigerating systems and heat pumps Qualification of tightness of components and joints

STRENGTH PRESSURE TEST

All GMC products submitted to the hydrostatic test, guarantee a pressure strength at least equal to 1,43 x PS in compliance with the Directive PED 2014/68 /EU. The burst test, is statistically performed during the annual production: for the HFC/HFO and R744 subcritical products the acceptability value is equal to at least 3 x PS as provided by the EN 378-2 standard; for transcritical R744 products, the acceptability value is at least 2,5 x PS. Many GMC products guarantee greater resistance to these values.

DIMENSIONAL TOLERANCES

All welded assembled products, could have ± 2 mm tolerance of total length "L".

DESCRIPTION OF CONNECTIONS

SAE Flare:

Straight threaded connection (in accordance with SAE J513-92; ASME B1.1-89) for the junction to a copper pipe with a suitable flared end, using the right nut.

NPT: Taper threaded connection (in accordance with ASME B1.20.1-92).

ODS (or ODF): Female solder connection for copper tubes; the indicated size corresponds to the outer diameter of the copper tube which to joint.

ODM (for copper connections):

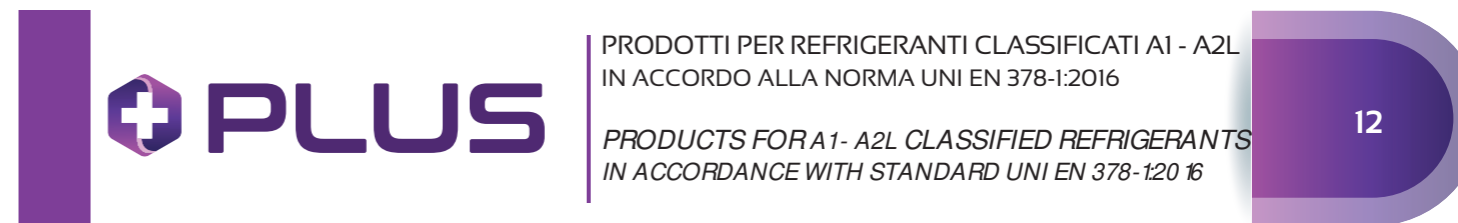
Male solder connection for copper tubes; the indicated size corresponds to the external diameter of the copper tube which to joint.

ODM (for steel connections):

Solder connection for steel pipes; the indicated size corresponds to the external diameter of the steel pipe which makes the connection in the electric welding head.

IDS: Male solder connection for copper tube; the indicated size corresponds to the inner diameter of the copper tube which to joint.

INDEX



| | |
|---|-----------|
| FILTRI ERMETICI SERIE PLUS - HERMETIC FILTERS PLUS SERIES | 14 |
| FILTRI DISIDRATATORI serie SC.. PLUS - FILTER DRIERS SC.. PLUS series | 16 |
| FILTRI DISIDRATATORI serie SCA.. PLUS - FILTER DRIERS SCA.. PLUS series | 20 |
| FILTRI A RETE serie S..PLUS - FILTER STRAINER S..PLUS series | 24 |
| FILTRI DISIDRATATORI CON INDICATORE serie SCMI..PLUS - FILTER DRIERS WITH INDICATOR SCMI.. PLUS series | 26 |
| FILTRI A CARTUCCIA RICAMBIABILE SERIE PLUS - REPLACEABLE CORE FILTERS PLUS SERIES | 28 |
| FILTRI CARTUCCIA RICAMBIABILE serie CSR.. PLUS - REPLACEABLE SOLID CORE FILTERS CSR PLUS series | 30 |
| CARTUCCIA DISIDRATANTE CSR48 FLUIDI A1 & A2L - DEHYDRATING CARTRIDGE CSR48 A1 & A2L FLUIDS | 32 |
| FILTRI A CART. MECCANICA RICAMBIABILE serie CSR..A PLUS - REPLACEABLE MECHANICAL CARTRIDGE FILTERS CSR..A PLUS series | 34 |
| INDICATORI SERIE PLUS - INDICATORS PLUS SERIES | 36 |
| INDICATORI DI LIQUIDO serie LI PLUS - LIQUID INDICATORS LI PLUS series | 38 |
| INDICATORI DI LIQUIDO E UMIDITA' serie MI PLUS - LIQUID AND MOISTURE INDICATORS MI PLUS series | 40 |
| VALVOLE SERIE PLUS - VALVES PLUS SERIES | 42 |
| VALVOLE DI RITEGNO serie CV PLUS - CV.. HD PLUS - CHECK VALVES CV PLUS - CV..HD PLUS series | 44 |
| VALVOLE SOLENOIDI NORMALMENTE CHIUSE serie EV PLUS - NORMALLY CLOSED SOLENOID VALVES EV PLUS series | 46 |
| BOBINE E CONNETTORI - COILS AND CONNECTORS | 48 |
| RUBINETTI SERIE PLUS - VALVES PLUS SERIES | 50 |
| RUBINETTI A SFERA serie BV PLUS - BV..A PLUS - BALL VALVES BV PLUS - BV..A PLUS series | 52 |
| RUBINETTI A SFERA TRE VIE serie BVT PLUS - BALL VALVES BVT PLUS series | 54 |
| RUBINETTI DI ESCLUSIONE A CAPPELLOTTO serie CSV PLUS - CAPPED VALVES CSV PLUS series | 56 |
| RUBINETTI PER SERBATOI serie RVV & RHV PLUS - RECEIVER VALVES RVV & RHV PLUS series | 58 |
| RUBINETTI PER GRUPPI ERMETICI serie VHU PLUS - VALVES FOR HERMETIC UNIT VHU series | 59 |
| VALVOLE DI SICUREZZA serie SV - SAFETY VALVES SV series | 60 |
| ACCESSORI PER VALVOLE DI SICUREZZA - SAFETY VALVES ACCESSORIES | 63 |

FILTRI DISIDRATATORI ERMETICI SERIE BASIC - HERMETIC FILTER DRIERS BASIC SERIES 66

| | |
|---|----|
| FILTRI DISIDRATATORI serie SC.. - FILTER DRIERS SC.. series | 68 |
| FILTRI DISIDRATATORI serie SCA.. - FILTER DRIERS SCA.. series | 72 |
| FILTRI DISIDRATATORI A SETACCIO MOLECOLARE serie MSD - MOLECULAR SIEVES FILTERS DRIERS MSD series | 76 |
| FILTRI A RETE serie S.. - FILTER STRAINER S.. series | 78 |
| FILTRI DISIDRATATORI CON INDICATORE serie SCMI.. - FILTER DRIERS WITH INDICATOR SCMI.. series | 80 |

FILTRI A CARTUCCIA RICAMBIABILE SERIE BASIC - REPLACEABLE CORE FILTERS BASIC SERIES 82

| | |
|---|----|
| FILTRI CARTUCCIA RICAMBIABILE serie CSR.. - REPLACEABLE CORE FILTERS CSR series | 82 |
| CARTUCCIA CSR48.. - CARTRIDGE CSR48.. | 84 |
| FILTRI A CARTUCCIA MECCANICA RICAMBIABILE serie CSR..A - REPLACEABLE MECHANICAL CARTRIDGE FILTERS CSR..A series | 86 |

INDICATORI SERIE BASIC - INDICATORS BASIC SERIES 88

| | |
|--|----|
| INDICATORI DI LIQUIDO serie LI - LIQUID INDICATORS LI series | 90 |
| INDICATORI DI LIQUIDO E UMIDITA' serie MI - LIQUID AND MOISTURE INDICATORS MI series | 92 |

VALVOLE SERIE BASIC - VALVES BASIC SERIES 94

| | |
|---|-----|
| VALVOLE DI RITEGNO serie CV - CHECK VALVES CV series | 96 |
| VALVOLE SOLENOIDI NORMALMENTE CHIUSE serie EV - NORMALLY CLOSED SOLENOID VALVES EV series | 98 |
| BOBINE E CONNETTORI - COILS AND CONNECTORS | 100 |

RUBINETTI SERIE BASIC - VALVES BASIC SERIES 102

| | |
|---|-----|
| RUBINETTI A GLOBO serie GV - GLOBE VALVES GV series | 103 |
| RUBINETTI A SFERA serie BV - BV..A - BALL VALVES BV - BV..A series | 104 |
| RUBINETTI DI ESCLUSIONE A CAPPELLOTTO serie CSV - CAPPED VALVES CSV series | 106 |
| RUBINETTI PER SERBATOI serie RVV & RHV - RECEIVER VALVES RVV & RHV series | 108 |
| RUBINETTI PER GRUPPI ERMETICI serie VHU - VALVES FOR HERMETIC UNIT VHU series | 109 |

PRODOTTI PER R744 - PRODUCTS FOR R744 112

| | |
|--|-----|
| INFORMAZIONI GENERALI - GENERAL INFORMATION | 113 |
| FILTRI CON CARTUCCIA SOLIDA RICAMBIABILE serie CSR..MP-SMP - REPLACEABLE SOLID CORE FILTERS CSR..MP-SMP series | 114 |
| FILTRI CON CARTUCCIA SOLIDA RICAMBIABILE serie CSR..MPI - REPLACEABLE SOLID CORE FILTERS CSR..MPI series | 116 |
| INDICATORI DI LIQUIDO E UMIDITA' serie MI..SMP - LIQUID AND MOISTURE INDICATORS MI..SMP series | 118 |
| INDICATORI DI LIQUIDO E UMIDITA' serie MI..SMPI - LIQUID AND MOISTURE INDICATORS MI..SMPI series | 119 |
| INDICATORI DI UMIDITA' serie MI..SK - MOISTURE INDICATORS MI..SK series | 120 |
| INDICATORI DI UMIDITA' serie MI..SHP - MOISTURE INDICATORS MI..SHP series | 121 |
| VALVOLE DI RITEGNO serie CV3..MP - CHECK VALVES CV3..MP series | 122 |

RUBINETTI PER R744 - VALVES FOR R744 123

| | |
|---|-----|
| RUBINETTI A SFERA serie BV..MP & AMP - BALL VALVES BV..MP & AMP series | 124 |
| RUBINETTI A SFERA serie BV..K & AK - BALL VALVES BV..K & AK series | 126 |
| RUBINETTI A SFERA serie BV..HP & AHP - BALL VALVES BV..HP & AHP series | 128 |
| RUBINETTI A SFERA TRE VIE serie BVT - THREE WAY BALL VALVES BVT series | 130 |
| RUBINETTI A SFERA TRE VIE serie BVT..K - THREE WAY BALL VALVES BVT..K series | 131 |
| RUBINETTI A SFERA TRE VIE serie BVT..I - THREE WAY BALL VALVES BVT..I series | 132 |
| RUBINETTI A CAPPELLOTTO serie CSV..SHP - CAPPED VALVES CSV..SHP series | 133 |
| RUBINETTI PER SERBATOI serie RVV..HP & RHV..HP - RECEIVER VALVES RVV..HP & RHV..HP series | 134 |
| RUBINETTI PER GRUPPI ERMETICI serie VHU..HP - VALVES FOR HERMETIC UNIT VHU..HP series | 135 |

PRODOTTI PER REFRIGERANTI IDROCARBURI - PRODUCTS FOR HYDROCARBON REFRIGERANTS 136

| | |
|--|-----|
| INFORMAZIONI GENERALI - GENERAL INFORMATION | 137 |
| FILTRI DISIDRATATORI serie SC..SHC - FILTER DRIERS SC..SHC series | 138 |
| FILTRI CON CARTUCCIA SOLIDA RICAMBIABILE serie CSR..HC - REPLACEABLE SOLID CORE FILTERS CSR..HC series | 140 |
| INDICATORI DI UMIDITA' serie MI..SHC - MOISTURE INDICATORS MI..SHC series | 142 |
| VALVOLE DI RITEGNO serie CV3..HC - CHECK VALVES CV3..HC series | 143 |
| RUBINETTI A SFERA serie BV..HC - BALL VALVES BV..HC series | 144 |



PRODOTTI PER REFRIGERANTI CLASSIFICATI A1-A2L-A3 IN ACCORDO ALLA NORMA UNI EN 378-1:2016

146

PRODUCTS FOR A1-A2L-A3 CLASSIFIED REFRIGERANTS IN ACCORDANCE WITH STANDARD UNI EN 378-1:2016

ATTUATORI ROTANTI PER RUBINETTI A SFERA - ROTARY ACTUATORS FOR BALL VALVES 148

RACCORDI - FITTINGS 150

RACCORDI IN OTTONE - BRASS FITTINGS 151

BOCCHETTONI - NUTS 152

RACCORDI AD ANGOLO E TEE SAE FLARE/NPT - ELBOWS FITTINGS & SAE FLARE/NPT 153

GIUNTI FILETTATI - UNIONS 154

GIUNTI A FLANGIA - FLANGE JOINTS 156

TAPPI E CAPPUCCI - PLUGS & COPPER SEAL CAPS 157

ADATTATORI SAE FLARE/ODS E GUARNIZIONI - SAE FLARE/ODS ADAPTERS & COPPER GASKET 158

ATTACCHI DI CARICA - ACCESS FITTINGS 159

ACCESSORI PER ATTACCHI DI CARICA - ACCESS FITTINGS ACCESSORIES 160

MECCANISMI - MECHANISMS 161

RICAMBI - SPARE PARTS 162

RICAMBI PER VALVOLE DI RITEGNO - SPARE PARTS FOR CHECK VALVES 163

RICAMBI PER RUBINETTI A CAPPELLOTTA - SPARE PARTS FOR CAPPED VALVES 163

RICAMBI PER FILTRI A CARTUCCIA RICAMBIABILE - SPARE PARTS FOR REPLACEABLE CORE FILTERS 164

CERTIFICAZIONI CERTIFICATES

DNV·GL

MANAGEMENT SYSTEM CERTIFICATE

Certificato no./Certificate No.: CERT-12919-2003-AQ-IND-SINCERT Data prima emissione/Initial date: 03 settembre 2003 Validità/Valid: 18 luglio 2018 - 18 luglio 2021

Si certifica che il sistema di gestione di/This is to certify that the management system of

GMC REFRIGERAZIONE S.r.l.
Via Meucci, 18 - 20060 Gessate (MI) - Italy

È conforme ai requisiti della norma per il Sistema di Gestione Qualità/
has been found to conform to the Quality Management System standard:
ISO 9001:2015

Questa certificazione è valida per il seguente campo applicativo:
Progettazione e produzione di componenti, accessori di regolazione e valvole di sicurezza per impianti di condizionamento e refrigerazione (EA 18)

This certificate is valid for the following scope:
Design and manufacture of regulating components, accessories and safety valve for air conditioning and cooling systems (EA 18)

Luogo e Data/Place and date:
Vimercate (MB), 27 giugno 2018

Per l'Onorario di Certificazione:



La validità del presente Certificato è subordinata al mantenimento delle condizioni di cui all'articolo 10 della Norma UNI EN ISO 9001:2015.

DNV·GL

EU-TYPE EXAMINATION CERTIFICATE – PRODUCTION TYPE

Certificate No.: 9664-2017-CE-ITA-ACCREDIA Initial date: 13 March, 2017 Valid: 13 March, 2017 – 12 March, 2027

This certificate consists of 3 pages

This is to certify that representative examples of products manufactured by

GMC Refrigerazione S.r.l.
Via Meucci, 18 - 20060 Gessate (MI) - Italy

have been assessed with respect to the conformity assessment procedure described in
ANNEX III MODULE B – PRODUCTION TYPE OF DIRECTIVE 2014/68/EU ON PRESSURE EQUIPMENT

and found to comply with the requirements in Annex I – Essential Safety Requirements of the Directive.

The certificate is valid for the following products:

Type of Pressure Equipment Safety accessories
Safety valves
-SV1/34-SV2/44

DNV·GL

PRODUCTION QUALITY ASSURANCE CERTIFICATE

Certificate No.: 119617-2012-CE-ITA-ACCREDIA Initial date: 18 July, 2012 Valid: 08 June, 2018 – 07 June, 2021

This certificate consists of 2 pages

This is to certify that the quality system of

GMC REFRIGERAZIONE S.r.l.
Via Meucci, 18 - 20060 Gessate MI - Italy

has been assessed and found to comply with respect to the conformity assessment procedure described in
ANNEX III MODULE D OF DIRECTIVE 2014/68/EU ON PRESSURE EQUIPMENT

This certificate is valid for the following scope:

Type of Pressure Equipment Safety Accessory
Product Name Safety valves

For the notified body 0406:
DNV GL Business Assurance Italia S.r.l.
Nicola Privato
Management Representative

Under this Certificate invalid.
DNV GL Business Assurance Italia S.r.l. Page 1 of 3



**PRODOTTI PER REFRIGERANTI
CLASSIFICATI A1 - A2L IN ACCORDO ALLA
NORMA UNI EN 378-1:2016**

**PRODUCTS FOR A1 - A2L CLASSIFIED
REFRIGERANT IN ACCORDANCE WITH
STANDARD UNI EN 378-1:2016**

FILTRI DISIDRATATORI

serie SC - SCA - PLUS

AMBITO DI APPLICAZIONE

I filtri disidratatori sono considerati "Recipienti" secondo quanto definito nell'Articolo 2, paragrafo 2, della Direttiva PED 2014/68/EU e sono oggetto dell'Articolo 4, paragrafo 1, lettera (a), della medesima Direttiva. Tutta la serie è stata progettata per l'utilizzo con fluidi classificati dall'Articolo 13, paragrafo 1, lettera (a) e lettera (b), della Direttiva PED 2014/68/EU come appartenenti rispettivamente al Gruppo 1 e 2, con riferimento al Regolamento (CE) No 1272/2008 ed in accordo con la classificazione di sicurezza A1, A2L nell'Annex E della norma EN 378-1:2016.

Sono un esempio i fluidi refrigeranti:

- HFC R32, R134a, R404A, R407C, R410A, R507.
- HFO R1234yf, R1234ze e miscele HFC/HFO, R448A, R449A, R450A, R452A, R452B, R445A, R454B, R454C, R513A

La funzione del filtro disidratatore è quella di proteggere l'impianto da umidità, acidi e contaminanti solidi. La presenza di umidità può essere causa della formazione di ghiaccio, di una riduzione di efficienza dell'impianto e della formazione di acidi con conseguenti danni al compressore.

CONSTRUZIONE

Tutti i modelli di filtri disidratatori hanno corpo e testata realizzati in acciaio UNI EN 10130 – DC04.

L'assemblaggio delle due parti avviene mediante saldatura MIG oppure TIG senza apporto di materiale, realizzando così un unico corpo molto resistente e senza discontinuità. In questo tipo di filtri la carica disidratante non è sostituibile ed è composta da un blocco unico e compatto di sferette di setaccio molecolare; è presente inoltre un particolare tipo feltro che permette un filtraggio meccanico offrendo la minima resistenza al moto del fluido a vantaggio dell'efficacia di disidratazione. La gamma di produzione prevede versioni con attacchi filettati SAE Flare e a saldare in acciaio ramato.

SERIE SC.. PLUS: In questa serie di filtri, l'elemento disidratante è una cartuccia compatta composta al 100% di setaccio molecolare da 3 Å.

SERIE SCA.. PLUS: In questa serie di filtri, l'elemento disidratante è una cartuccia compatta composta al 80% di setaccio molecolare da 3 Å e al 20% da allumina attivata; la presenza di quest'ultimo elemento conferisce alla cartuccia ottime caratteristiche deacidificanti pur mantenendo un'elevata capacità di adsorbimento dell'umidità.

INSTALLAZIONE

Per ottimizzare le prestazioni del filtro si consiglia di montarlo con asse longitudinale in verticale e con la freccia rivolta verso il basso. Dato l'importanza dei filtri all'interno dell'impianto si consiglia di prevedere una manutenzione programmata per verificare il corretto funzionamento del sistema.

FILTER DRIERS

SC - SCA - PLUS series

APPLICATION

The filter driers are classified as "Vessels" in the sense of the Directive PED 2014/68/EU, Article 2, paragraph 2 and are subject of Article 4, paragraph 1, letter (a), of the same Directive. All the products range is suitable for use with fluids proper to the Group 1 and 2, as defined in Article 13, paragraph 1, letter (a) and letter (b), of PED Directive 2014/68/EU referred to the Regulation (EC) n.1272/2008, in accordance with safety classification A1, A2L in Annex E of the standard EN 378-1: 2016.

Examples of refrigerant fluids are:

- HFC R32, R134a, R404A, R407C, R410A, R507.
- HFO R1234yf, R1234ze and blends HFC/HFO, R448A, R449A, R450A, R452A, R452B, R445A, R454B, R454C, R513A

The function of the dehydrating filter is to protect the system from moisture, acids and solid contaminants. Moisture can cause the formation of ice, a reduction in efficiency of the system and the formation of acids, resulting in damage to the compressor.

CONSTRUCTION

All types of filter driers have body and head made of steel UNI EN 10130 – DC04.

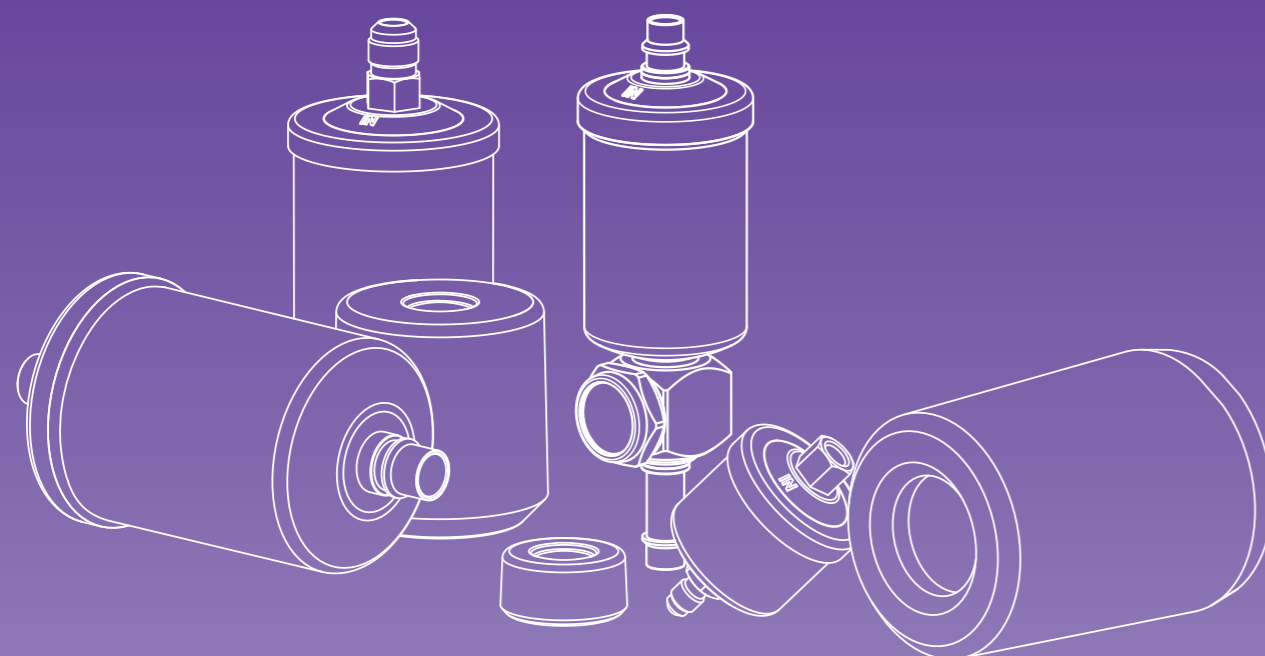
The assembly of the two parts is done by MIG or TIG without filler material soldering, thus creating a very strong and seamless single body. In this type of filter the dehydrating charge is not replaceable and is composed of a single and compact block of molecular sieve beads; there is also a particular type of felt that allows mechanical filtration, offering the least resistance to fluid motion with benefits in dehydration effectiveness. The production range includes versions with SAE Flare threaded connections and soldering connections in copper-plated steel.

SC SERIES: In this type of filters, the desiccant element is a compact cartridge made from 100% of molecular sieve 3 Å.

SCA SERIES: : In this type of filters, the desiccant element is a compact cartridge consists in 80% of molecular sieve 3 Å and 20% of activated alumina; the presence of the latter element gives the cartridge its high characteristics de-acidifying while maintaining a high moisture adsorption capacity.

INSTALLATION

To optimize the performance of the filter is recommended to be mounted with the longitudinal axis vertical while the arrow points down. Considering the importance of the filters within the system it is recommended to provide for scheduled maintenance to check the correct function of the system.



FILTRI ERMETICI SERIE PLUS HERMETIC FILTERS PLUS SERIES

FILTRI DISIDRATATORI
serie SC..MM/MF PLUS

FILTER DRIERS
SC..MM/MF PLUS series

| Type | Nominal core volume [cm ³] | SAE Flare | ORFS | TS [°C] | PS [bar] | Dimensions [mm] | | Refrigerant flow capacity Pressure drop 0,07 bar ⁽¹⁾ [kW] | | | | | | | | | | Water capacity at +24 °C ⁽²⁾ [g H ₂ O] | | | Dehydratable charge at +24 °C [kg refrigerant] | | | Water capacity at +52 °C ⁽²⁾ [g H ₂ O] | | | Dehydratable charge at +52 °C [kg refrigerant] | | | Category 2014/68/EU PED | Weight [g] | Pieces per box | | | | | | | | | | | | | | | | | | | | | | | |
|----------------|--|-----------|------|-----------|----------|-----------------|-------|--|-------|-------------|-------|------|------------|---------|---------|-------|-------|--|-------|-------------|--|------------|-------------|--|------------|-------------|--|------------|-------------|-------------------------|------------|----------------|-------|------------|------|------|------|------|------|------|------|------|-------|------|------|------|------|------|------|------|------|------|------|------|----|
| | | | | | | ØD1 | ØD2 | L | CH | R410A R407C | R134a | R32 | R404A R507 | R1234yf | R1234ze | R448A | R449A | R450A | R452A | R410A R407C | R134a | R404A R507 | R410A R407C | R134a | R404A R507 | R410A R407C | R134a | R404A R507 | R410A R407C | | | | R134a | R404A R507 | | | | | | | | | | | | | | | | | | | | | |
| SC032MM PLUS | 50 | 1/4" | - | -40 + +80 | 50 | 58,5 | 54 | 103 | 16 | 10,0 | 8,5 | 13,1 | 7,0 | 7,1 | 8,6 | 8,1 | 7,9 | 7,7 | 7,1 | 6 | 6,2 | 6 | 5 | 6 | 6 | 5 | 5,3 | 5 | 4,5 | 5,5 | 5 | Art. 4.3 | 285 | 32 | | | | | | | | | | | | | | | | | | | | | |
| SC032MF PLUS | | 1/4" | - | | | | | 93 | 16/16 | 10,0 | 8,5 | 13,1 | 7,0 | 7,1 | 8,6 | 8,1 | 7,9 | 7,7 | 7,1 | | | | | | | | | | | | | | 9 | 10 | 9 | 9 | 9,5 | 9 | 8 | 8 | 7,5 | 8 | 8 | 7 | 283 | 32 | | | | | | | | | |
| SC033MM PLUS | | 3/8" | - | | | | | 111 | 16 | 19,5 | 17,5 | 27,0 | 13,5 | 13,8 | 16,7 | 16,6 | 16,4 | 14,8 | 13,6 | | | | | | | | | | | | | | | | | | | | | | | | | | 15 | 15 | 14,5 | 15,5 | 15,5 | 15 | 14 | 14 | 13,5 | 14 | 14 |
| SC052MM PLUS | 1/4" | - | 116 | | | | | 16 | 11,0 | 9,0 | 13,9 | 7,5 | 7,7 | 9,3 | 8,5 | 8,4 | 8,2 | 7,6 | 34 | 40 | 33 | 37 | 42 | 35 | 31,5 | 33,5 | 30 | 31 | 32 | 28 | 343 | | 32 | | | | | | | | | | | | | | | | | | | | | | |
| SC053MM PLUS | 3/8" | - | 124 | | | | | 16 | 23,0 | 21,0 | 32,3 | 16,0 | 16,3 | 19,7 | 19,9 | 19,7 | 17,6 | 16,2 | | | | | | | | | | | | | 60 | | 65 | 58 | 63 | 63 | 58 | 52 | 56 | 48 | 53 | 60 | 50 | 357 | | | | | | | | | | | |
| SC082MM PLUS | 1/4" | - | 141 | | | | | 16 | 12,0 | 10,5 | 16,2 | 9,0 | 9,2 | 11,1 | 9,9 | 9,8 | 9,9 | 9,1 | | | | | | | | | | | | | | | | | | | | | | | | | | 96 | 104 | 93 | 90 | 90 | 80 | 84 | 100 | 77 | 84 | 85 | 60 |
| SC083MM PLUS | 3/8" | - | 149 | | | 16 | 27,0 | 25,0 | 38,5 | 17,0 | 17,3 | 21,0 | 23,7 | 23,5 | 18,7 | 17,2 | 203 | 19 | | | | | | | | | | | | | 50,0 | | 48,0 | 73,9 | 40,0 | 40,8 | 49,4 | 45,5 | 45,0 | 43,9 | 40,4 | 429 | 26 | | | | | | | | | | | | |
| SC083MF PLUS | 3/8" | - | 137 | | | 20/16 | 27,0 | 25,0 | 38,5 | 17,0 | 17,3 | 21,0 | 23,7 | 23,5 | 18,7 | 17,2 | | | | | | | | | | | | | | | | | | | | | | | | | | 212 | 23 | | | | | | | | | | | | |
| SC084MM PLUS | 1/2" | - | 157 | | | 19 | 36,0 | 33,0 | 50,8 | 23,0 | 23,5 | 28,4 | 31,3 | 31,0 | 25,3 | 23,2 | 223 | 23 | | | | | | | | | | | | | 57,0 | | 55,0 | 84,7 | 42,0 | 42,8 | 51,8 | 52,1 | 51,6 | 46,1 | 42,4 | | | 461 | 26 | | | | | | | | | | |
| SC162MM PLUS | 1/4" | - | 154 | | | 16 | 14,0 | 11,0 | 16,9 | 9,5 | 9,7 | 11,7 | 10,4 | 10,3 | 10,4 | 9,6 | | | 223 | 23 | 57,0 | 55,0 | 84,7 | 42,0 | 42,8 | 51,8 | 52,1 | 51,6 | 46,1 | 42,4 | | | | | | | | | | | | | | 476 | 12 | | | | | | | | | | |
| SC163MM PLUS | 3/8" | - | 162 | | | 16 | 31,0 | 29,0 | 44,7 | 20,0 | 20,4 | 24,7 | 27,5 | 27,2 | 22,0 | 20,2 | 234 | 19 | | | | | | | | | | | | | 52,0 | | 50,0 | 77,0 | 43,0 | 43,9 | 53,1 | 47,4 | 46,9 | 47,2 | 43,4 | 790 | 12 | | | | | | | | | | | | |
| SC163ORFS PLUS | - | 6 | 170 | | | 19 | 31,0 | 29,0 | 44,7 | 20,0 | 20,4 | 24,7 | 27,5 | 27,2 | 22,0 | 20,2 | | | | | | | | | | | | | | | | | | | | | | | | | | 243 | 23 | 59,0 | 57,0 | 87,8 | 44,0 | 44,9 | 54,3 | 54,0 | 53,5 | 48,3 | 44,4 | 810 | 12 |
| SC164MM PLUS | 1/2" | - | 170 | | | 19 | 41,0 | 39,0 | 60,1 | 31,0 | 31,6 | 38,3 | 36,9 | 36,6 | 34,1 | 31,3 | 245 | 27 | 75,0 | 70,0 | 107,8 | 48,0 | 49,0 | 59,2 | 66,3 | 65,7 | 52,7 | 48,5 | 822 | 12 | | | | | | | | | | | | | | | | | | | | | | | | | |
| SC164ORFS PLUS | - | 8 | 155 | | | 21 | 41,0 | 39,0 | 60,1 | 31,0 | 31,6 | 38,3 | 36,9 | 36,6 | 34,1 | 31,3 | | | | | | | | | | | | | 245 | 27 | 75,0 | | 70,0 | 107,8 | 48,0 | 49,0 | 59,2 | 66,3 | 65,7 | 52,7 | 48,5 | | | | | | | | | | | | | 822 | 12 |
| SC165MM PLUS | 5/8" | - | 179 | | | 23 | 54,0 | 50,0 | 77,0 | 35,0 | 35,7 | 43,2 | 47,4 | 46,9 | 38,4 | 35,3 | 243 | 19 | 50,0 | 48,0 | 73,9 | 40,0 | 40,8 | 49,4 | 45,5 | 45,0 | 43,9 | 40,4 | | | | | | | | | | | | | | 882 | 12 | | | | | | | | | | | | |
| SC303MM PLUS | 3/8" | - | 247 | | | 16 | 49,0 | 47,0 | 72,4 | 39,0 | 39,8 | 48,1 | 44,5 | 44,1 | 42,8 | 39,4 | | | | | | | | | | | | | | | | | | | | | | | | | | 243 | 19 | 49,0 | 47,0 | 72,4 | 39,0 | 39,8 | 48,1 | 44,5 | 44,1 | 42,8 | 39,4 | 1420 | 6 |
| SC303ORFS PLUS | - | 6 | 237 | | | 19 | 49,0 | 47,0 | 72,4 | 39,0 | 39,8 | 48,1 | 44,5 | 44,1 | 42,8 | 39,4 | 247 | 19 | 50,0 | 48,0 | 73,9 | 40,0 | 40,8 | 49,4 | 45,5 | 45,0 | 43,9 | 40,4 | 1420 | 6 | | | | | | | | | | | | | | | | | | | | | | | | | |
| SC304MM PLUS | 1/2" | - | 247 | | | 19 | 50,0 | 48,0 | 73,9 | 40,0 | 40,8 | 49,4 | 45,5 | 45,0 | 43,9 | 40,4 | | | | | | | | | | | | | 240 | 21 | 50,0 | | 48,0 | 73,9 | 40,0 | 40,8 | 49,4 | 45,5 | 45,0 | 43,9 | 40,4 | | | | | | | | | | | | | 1440 | 6 |
| SC304ORFS PLUS | - | 8 | 240 | 21 | 50,0 | 48,0 | 73,9 | 40,0 | 40,8 | 49,4 | 45,5 | 45,0 | 43,9 | 40,4 | 257 | 23 | 57,0 | 55,0 | 84,7 | 42,0 | 42,8 | 51,8 | 52,1 | 51,6 | 46,1 | 42,4 | 1440 | 6 | | | | | | | | | | | | | | | | | | | | | | | | | | | |
| SC305MM PLUS | 5/8" | - | 257 | 23 | 57,0 | 55,0 | 84,7 | 42,0 | 42,8 | 51,8 | 52,1 | 51,6 | 46,1 | 42,4 | | | | | | | | | | | | | 203 | 19 | | | | 50,0 | | | | | | | | | | 48,0 | 73,9 | 40,0 | 40,8 | 49,4 | 45,5 | 45,0 | 43,9 | 40,4 | 1460 | 6 | | | |
| SC324MM PLUS | 1/2" | - | 203 | 19 | 50,0 | 48,0 | 73,9 | 40,0 | 40,8 | 49,4 | 45,5 | 45,0 | 43,9 | 40,4 | 212 | 23 | 57,0 | 55,0 | 84,7 | 42,0 | 42,8 | 51,8 | 52,1 | 51,6 | 46,1 | 42,4 | | | 1650 | 6 | | | | | | | | | | | | | | | | | | | | | | | | | |
| SC325MM PLUS | 5/8" | - | 212 | 23 | 57,0 | 55,0 | 84,7 | 42,0 | 42,8 | 51,8 | 52,1 | 51,6 | 46,1 | 42,4 | | | | | | | | | | | | | | | 234 | 19 | 52,0 | | 50,0 | 77,0 | 43,0 | 43,9 | 53,1 | 47,4 | 46,9 | 47,2 | 43,4 | | | | | | | | | | 1710 | 6 | | | |
| SC414MM PLUS | 1/2" | - | 234 | 19 | 52,0 | 50,0 | 77,0 | 43,0 | 43,9 | 53,1 | 47,4 | 46,9 | 47,2 | 43,4 | 243 | 19 | 52,0 | 50,0 | 77,0 | 43,0 | 43,9 | 53,1 | 47,4 | 46,9 | 47,2 | 43,4 | 1950 | 6 | | | | | | | | | | | | | | | | | | | | | | | | | | | |
| SC415MM PLUS | 5/8" | - | 243 | 23 | 59,0 | 57,0 | 87,8 | 44,0 | 44,9 | 54,3 | 54,0 | 53,5 | 48,3 | 44,4 | | | | | | | | | | | | | 245 | 27 | | | | 75,0 | | | | | | | | | | 70,0 | 107,8 | 48,0 | 49,0 | 59,2 | 66,3 | 65,7 | 52,7 | 48,5 | 2010 | 6 | | | |
| SC416MM PLUS | 3/4" | - | 245 | 27 | 75,0 | 70,0 | 107,8 | 48,0 | 49,0 | 59,2 | 66,3 | 65,7 | 52,7 | 48,5 | 245 | 27 | 75,0 | 70,0 | 107,8 | 48,0 | 49,0 | 59,2 | 66,3 | 65,7 | 52,7 | 48,5 | | | 2050 | 6 | | | | | | | | | | | | | | | | | | | | | | | | | |

NOTE

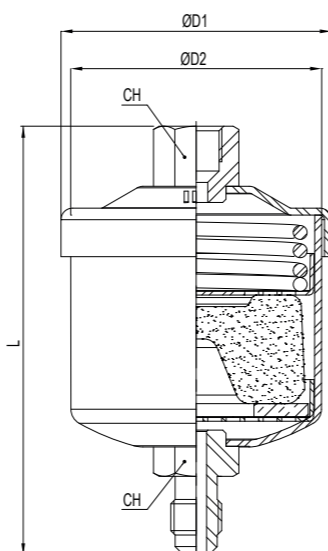
(1) Massima potenzialità frigorifera riferita ad una caduta di pressione totale di 0,07 bar, compresi i raccordi di entrata e di uscita (seconda norma ARI STANDARD 710 con una temperatura del liquido di +30 °C ed una temperatura di evaporazione di -15 °C).

(2) La capacità disidratante si basa sui contenuti di umidità nel refrigerante, prima e dopo la disidratazione, fissati dalla norma ARI STANDARD 710 la quale assume le seguenti condizioni di riferimento:

Temperatura del liquido: +24 °C e +52 °C.

Punto di equilibrio dell'umidità residua (EPD) per R134a, R404A, R407A, R410A, R507: 50 ppm di H₂O.

SC..MF PLUS



NOTES

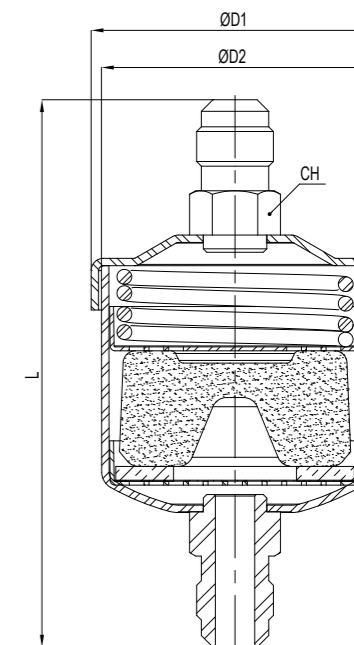
(1) Maximum refrigerant flow capacities are referred to a total pressure drop of 0,07 bar, inlet and outlet connections included (in accordance with ARI STANDARD 710 with liquid temperature at +30 °C and evaporating temperature at -15 °C).

(2) The dehydrating capacity is based on the humidity content in the refrigerant, before and after drying, fixed in ARI STANDARD 710 that assumes the following reference conditions:

Liquid temperature: +24 °C and +52 °C.

Equilibrium Point Dryness (EPD) for R134a, R404A, R407A, R410A, R507: 50 ppm of H₂O.

SC..MM PLUS



FILTRI DISIDRATATORI

serie SC..S PLUS

FILTER DRIERS

SC..S PLUS series

| Type | Nominal core volume [cm ³] | Solder connections | | | | TS [°C] | PS [bar] | Dimensions [mm] | | | Refrigerant flow capacity Pressure drop 0,07 bar ⁽¹⁾ [kW] | | | | | | | | | | Water capacity at +24 °C ⁽²⁾ [g H ₂ O] | | | Dehydratable charge at +24 °C [kg refrigerant] | | | Water capacity at +52 °C ⁽²⁾ [g H ₂ O] | | | Dehydratable charge at +52 °C [kg refrigerant] | | | Category 2014/68/EU PED | Weight [g] | Pieces per box | | | | | | | | | | | | |
|----------------|--|--------------------|--------|------|-----|-----------|----------|-----------------|-------|------|--|-------|------|------------|---------|---------|-------|-------|-------|-------|--|-------|------------|--|-------|------------|--|-------|------------|--|-----|----|-------------------------|------------|----------------|---|----|---|---|-----|---|---|---|-----|---|---|---|
| | | [in] | | [mm] | | | | ØD1 | ØD2 | L | R410A R407C | R134a | R32 | R404A R507 | R1234yf | R1234ze | R448A | R449A | R450A | R452A | R410A R407C | R134a | R404A R507 | R410A R407C | R134a | R404A R507 | R410A R407C | R134a | R404A R507 | | | | | | | | | | | | | | | | | | |
| | | ODF | ODM | ODF | ODM | | | | | | | | | | | | | | | | | | | | | | | | | | | | | | | | | | | | | | | | | | |
| SC032S PLUS | 50 | 1/4" | 3/8" | - | - | -40 + +80 | 50 | 58,5 | 54 | 95 | 10,0 | 8,5 | 13,1 | 7,0 | 7,1 | 8,6 | 8,1 | 8,0 | 7,7 | 7,1 | 6 | 6,2 | 6 | 5 | 6 | 6 | 5 | 5,3 | 5 | 4,5 | 5,5 | 5 | Art. 4.3 | | | | | | | | | | | | | | |
| SC033S PLUS | | 3/8" | 1/2" | - | - | | | | | 97 | 19,5 | 17,5 | 27,0 | 13,5 | 13,8 | 16,7 | 16,6 | 16,4 | 14,8 | 13,6 | | | | | | | | | | | | | | | | 9 | 10 | 9 | 9 | 9,5 | 9 | 8 | 8 | 7,5 | 8 | 8 | 7 |
| SC033M10S PLUS | | - | - | 10 | 12 | | | | | 97 | 19,5 | 17,5 | 27,0 | 13,5 | 13,8 | 16,7 | 16,6 | 16,4 | 14,8 | 13,6 | | | | | | | | | | | | | | | | | | | | | | | | | | | |
| SC052S PLUS | 80 | 1/4" | 3/8" | - | - | | | | | 107 | 11,0 | 9,0 | 13,9 | 7,5 | 7,7 | 9,3 | 8,5 | 8,4 | 8,2 | 7,6 | 15 | 15 | 14,5 | 15,5 | 15,5 | 15 | 14 | 14 | 13,5 | 14 | 14 | 13 | | | | | | | | | | | | | | | |
| SC053S PLUS | | 3/8" | 1/2" | - | - | | | | | 109 | 23,0 | 21,0 | 32,3 | 16,0 | 16,3 | 19,7 | 19,9 | 19,7 | 17,6 | 16,2 | | | | | | | | | | | | | | | | | | | | | | | | | | | |
| SC053M10S PLUS | | - | - | 10 | 12 | | | | | 109 | 23,0 | 21,0 | 32,3 | 16,0 | 16,3 | 19,7 | 19,9 | 19,7 | 17,6 | 16,2 | | | | | | | | | | | | | | | | | | | | | | | | | | | |
| SC054S PLUS | 130 | 1/2" | 5/8" | - | 16 | | | | | 116 | 30,0 | 27,0 | 41,6 | 21,0 | 21,4 | 25,9 | 25,6 | 25,3 | 23,1 | 21,2 | 34 | 40 | 33 | 37 | 42 | 35 | 31,5 | 33,5 | 30 | 31 | 32 | 28 | | | | | | | | | | | | | | | |
| SC054M12S PLUS | | - | - | 12 | 16 | | | | | 116 | 30,0 | 27,0 | 41,6 | 21,0 | 21,4 | 25,9 | 25,6 | 25,3 | 23,1 | 21,2 | | | | | | | | | | | | | | | | | | | | | | | | | | | |
| SC082S PLUS | | 1/4" | 3/8" | - | - | | | | | 132 | 12,0 | 10,5 | 16,2 | 9,0 | 9,2 | 11,1 | 9,9 | 9,8 | 9,9 | 9,1 | | | | | | | | | | | | | | | | | | | | | | | | | | | |
| SC083S PLUS | 250 | 3/8" | 1/2" | - | - | | | | | 134 | 27,0 | 25,0 | 38,5 | 17,0 | 17,3 | 21,0 | 23,7 | 23,5 | 18,7 | 17,2 | 60 | 65 | 58 | 63 | 63 | 58 | 52 | 56 | 48 | 53 | 60 | 50 | | | | | | | | | | | | | | | |
| SC083M10S PLUS | | - | - | 10 | 12 | | | | | 134 | 27,0 | 25,0 | 38,5 | 17,0 | 17,3 | 21,0 | 23,7 | 23,5 | 18,7 | 17,2 | | | | | | | | | | | | | | | | | | | | | | | | | | | |
| SC084S PLUS | | 1/2" | 5/8" | - | 16 | | | | | 141 | 36,0 | 33,0 | 50,8 | 23,0 | 23,5 | 28,4 | 31,3 | 31,0 | 25,3 | 23,2 | | | | | | | | | | | | | | | | | | | | | | | | | | | |
| SC084M12S PLUS | - | - | 12 | 16 | 141 | | | | | 36,0 | 33,0 | 50,8 | 23,0 | 23,5 | 28,4 | 31,3 | 31,0 | 25,3 | 23,2 | 96 | 104 | 93 | 90 | 90 | 80 | 84 | 100 | 77 | 84 | 85 | 60 | | | | | | | | | | | | | | | | |
| SC162S PLUS | 1/4" | 3/8" | - | - | 145 | | | | | 14,0 | 11,0 | 16,9 | 9,5 | 9,7 | 11,7 | 10,4 | 10,3 | 10,4 | 9,6 | | | | | | | | | | | | | | | | | | | | | | | | | | | | |
| SC163S PLUS | 3/8" | 1/2" | - | - | 147 | | | | | 31,0 | 29,0 | 44,7 | 20,0 | 20,4 | 24,7 | 27,5 | 27,2 | 22,0 | 20,2 | | | | | | | | | | | | | | | | | | | | | | | | | | | | |
| SC163M10S PLUS | 500 | - | - | 10 | 12 | | | 147 | 31,0 | 29,0 | 44,7 | 20,0 | 20,4 | 24,7 | 27,5 | 27,2 | 22,0 | 20,2 | 167 | 194 | 173 | 153 | 153 | 131 | 144 | 185 | 142 | 134 | 145 | 112 | | | | | | | | | | | | | | | | | |
| SC164S PLUS | | 1/2" | 5/8" | - | 16 | | | 154 | 41,0 | 39,0 | 60,1 | 31,0 | 31,6 | 38,3 | 36,9 | 36,6 | 34,1 | 31,3 | | | | | | | | | | | | | | | | | | | | | | | | | | | | | |
| SC164M12S PLUS | | - | - | 12 | 16 | | | 154 | 41,0 | 39,0 | 60,1 | 31,0 | 31,6 | 38,3 | 36,9 | 36,6 | 34,1 | 31,3 | | | | | | | | | | | | | | | | | | | | | | | | | | | | | |
| SC165S PLUS | 670 | 5/8" | 3/4" | 16 | - | | | 162 | 54,0 | 50,0 | 77,0 | 35,0 | 35,7 | 43,2 | 47,4 | 46,9 | 38,4 | 35,3 | 96 | 104 | 93 | 90 | 90 | 80 | 84 | 100 | 77 | 84 | 85 | 60 | | | | | | | | | | | | | | | | | |
| SC166S PLUS | | 3/4" | 7/8" | - | - | | | 167 | 62,0 | 58,0 | 89,3 | 39,0 | 39,8 | 48,1 | 54,9 | 54,4 | 42,8 | 39,4 | | | | | | | | | | | | | | | | | | | | | | | | | | | | | |
| SC304S PLUS | | 1/2" | 5/8" | - | 16 | | | 232 | 50,0 | 48,0 | 73,9 | 40,0 | 40,8 | 49,4 | 45,5 | 45,0 | 43,9 | 40,4 | | | | | | | | | | | | | | | | | | | | | | | | | | | | | |
| SC305S PLUS | 1340 | 5/8" | 3/4" | 16 | - | | | 240 | 57,0 | 55,0 | 84,7 | 42,0 | 42,8 | 51,8 | 52,1 | 51,6 | 46,1 | 42,4 | 167 | 194 | 173 | 153 | 153 | 131 | 144 | 185 | 142 | 134 | 145 | 112 | | | | | | | | | | | | | | | | | |
| SC324S PLUS | | 1/2" | 5/8" | - | 16 | | | 187 | 50,0 | 48,0 | 73,9 | 40,0 | 40,8 | 49,4 | 45,5 | 45,0 | 43,9 | 40,4 | | | | | | | | | | | | | | | | | | | | | | | | | | | | | |
| SC325S PLUS | | 5/8" | 3/4" | 16 | - | | | 195 | 57,0 | 55,0 | 84,7 | 42,0 | 42,8 | 51,8 | 52,1 | 51,6 | 46,1 | 42,4 | | | | | | | | | | | | | | | | | | | | | | | | | | | | | |
| SC326S PLUS | 670 | 3/4" | 7/8" | - | - | | | 200 | 65,0 | 63,0 | 97,0 | 46,0 | 46,9 | 56,8 | 59,7 | 59,1 | 50,5 | 46,5 | 96 | 104 | 93 | 90 | 90 | 80 | 84 | 100 | 77 | 84 | 85 | 60 | | | | | | | | | | | | | | | | | |
| SC327S PLUS | | 7/8" | 1.1/8" | - | - | | | 200 | 73,0 | 70,0 | 107,8 | 52,0 | 53,0 | 64,2 | 66,3 | 65,7 | 57,1 | 52,5 | | | | | | | | | | | | | | | | | | | | | | | | | | | | | |
| SC414S PLUS | | 1/2" | 5/8" | - | 16 | | | 218 | 52,0 | 50,0 | 77,0 | 43,0 | 43,9 | 53,1 | 47,4 | 46,9 | 47,2 | 43,4 | | | | | | | | | | | | | | | | | | | | | | | | | | | | | |
| SC415S PLUS | 1340 | 5/8" | 3/4" | 16 | - | | | 226 | 59,0 | 57,0 | 87,8 | 44,0 | 44,9 | 54,3 | 54,0 | 53,5 | 48,3 | 44,4 | 167 | 194 | 173 | 153 | 153 | 131 | 144 | 185 | 142 | 134 | 145 | 112 | | | | | | | | | | | | | | | | | |
| SC416S PLUS | | 3/4" | 7/8" | - | - | | | 231 | 75,0 | 70,0 | 107,8 | 48,0 | 49,0 | 59,2 | 66,3 | 65,7 | 52,7 | 48,5 | | | | | | | | | | | | | | | | | | | | | | | | | | | | | |
| SC417S PLUS | | 7/8" | 1.1/8" | - | - | | | 231 | 83,0 | 78,0 | 120,1 | 54,0 | 55,1 | 66,6 | 73,9 | 73,2 | 59,3 | 54,5 | | | | | | | | | | | | | | | | | | | | | | | | | | | | | |
| SC757S PLUS | 1340 | 7/8" | 1.1/8" | - | - | 392 | 100,0 | 88,5 | 136,3 | 69,0 | 70,4 | 85,2 | 83,8 | 83,0 | 75,8 | 69,7 | 167 | 194 | 173 | 153 | 153 | 131 | 144 | 185 | 142 | 134 | 145 | 112 | | | | | | | | | | | | | | | | | | | |
| SC759S PLUS | | 1.1/8" | 1.3/8" | - | 35 | 394 | 106,0 | 90,0 | 138,6 | 78,0 | 79,6 | 96,3 | 85,2 | 84,4 | 85,7 | 78,8 | | | | | | | | | | | | | | | | | | | | | | | | | | | | | | | |

NOTE

(1) Massima potenzialità frigorifera riferita ad una caduta di pressione totale di 0,07 bar, compresi i raccordi di entrata e di uscita (seconda norma ARI STANDARD 710 con una temperatura di condensazione di +30 °C ed una temperatura di evaporazione di -15 °C).

(2) La capacità disidratante si basa sui contenuti di umidità nel refrigerante, prima e dopo la disidratazione, fissati dalla norma ARI STANDARD 710 la quale assume le seguenti condizioni di riferimento:

Temperatura del liquido: +24 °C e +52 °C.

Punto di equilibrio dell'umidità residua (EPD) per R134a, R404A, R407A, R410A, R507: 50 ppm di H₂O.

NOTES

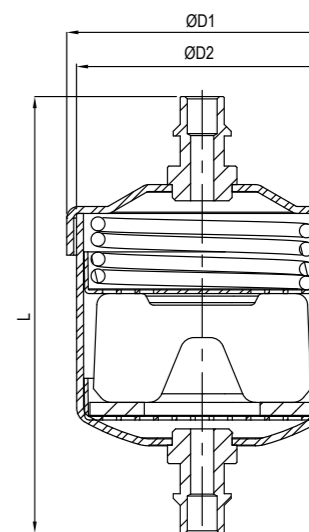
(1) Maximum refrigerant flow capacities are referred to a total pressure drop of 0,07 bar, inlet and outlet connections included (in accordance with ARI STANDARD 710 with liquid temperature at +30 °C and evaporating temperature at -15 °C).

(2) The dehydrating capacity is based on the humidity content in the refrigerant, before and after drying, fixed in ARI STANDARD 710 that assumes the following reference conditions:

Liquid temperature: +24 °C and +52 °C.

Equilibrium Point Dryness (EPD) for R134a, R404A, R407A, R410A, R507: 50 ppm of H₂O.

SC..S PLUS



FILTRI DISIDRATATORI serie SCA..MM/MF PLUS

FILTER DRIERS SCA..MM/MF PLUS series

| Type | Nominal core volume [cm ³] | SAE Flare | ORFS | TS [°C] | PS [bar] | Dimensions [mm] | | Refrigerant flow capacity Pressure drop 0,07 bar ⁽¹⁾ [kW] | | | | | | | | | | Water capacity at +24 °C ⁽²⁾ [g H ₂ O] | | | Dehydratable charge at +24 °C [kg refrigerant] | | | Water capacity at +52 °C ⁽²⁾ [g H ₂ O] | | | Dehydratable charge at +52 °C [kg refrigerant] | | | Acid adsorption capacity [g] | Category 2014/68/EU PED | Weight [g] | Pieces per box | | | | | | | | | | | | | | | |
|-----------------|--|-----------|------|-----------|----------|-----------------|-------|--|-------|-------------|-------|------|------------|---------|---------|-------|-------|--|-------|-------------|--|------------|-------------|--|------------|-------------|--|------------|-------------|------------------------------|-------------------------|------------|----------------|-------|------------|------|------|------|------|------|------|------|------|------|------|-------|------|------|
| | | | | | | ØD1 | ØD2 | L | CH | R410A R407C | R134a | R32 | R404A R507 | R1234yf | R1234ze | R448A | R449A | R450A | R452A | R410A R407C | R134a | R404A R507 | R410A R407C | R134a | R404A R507 | R410A R407C | R134a | R404A R507 | R410A R407C | | | | | R134a | R404A R507 | | | | | | | | | | | | | |
| SCA032MM PLUS | 50 | 1/4" | - | -40 + +80 | 50 | 58,5 | 54 | 103 | 16 | 10,0 | 8,5 | 13,1 | 7,0 | 7,1 | 8,6 | 8,1 | 7,9 | 7,7 | 7,1 | 5 | 5 | 4,8 | 4 | 4,8 | 5 | 4 | 4,5 | 4 | 3,5 | 4,5 | 4 | Art. 4.3 | 0,79 | 285 | 32 | | | | | | | | | | | | | |
| SCA032MF PLUS | | 1/4" | - | | | | | 93 | 16/16 | 10,0 | 8,5 | 13,1 | 7,0 | 7,1 | 8,6 | 8,1 | 7,9 | 7,7 | 7,1 | | | | | | | | | | | | | | | 7 | 8 | 7 | 7 | 7,5 | 7 | 6,5 | 6,5 | 6 | 6 | 6,5 | 6 | 2,15 | 283 | 32 |
| SCA033MM PLUS | | 3/8" | - | | | | | 111 | 16 | 19,5 | 17,5 | 27,0 | 13,5 | 13,8 | 16,7 | 16,6 | 16,4 | 14,8 | 13,6 | | | | | | | | | | | | | | | | | | | | | | | | | | | | 13 | 13 |
| SCA052MM PLUS | 1/4" | - | 116 | | | | | 16 | 11,0 | 9,0 | 13,9 | 7,5 | 7,7 | 9,3 | 8,5 | 8,4 | 8,2 | 7,6 | 27 | 32 | 26,5 | 29,5 | 33,5 | 28 | 25 | 26,5 | 24 | 24 | 25 | 25,5 | 4,6 | | | 343 | 32 | | | | | | | | | | | | | |
| SCA053MM PLUS | 3/8" | - | 124 | | | | | 16 | 23,0 | 21,0 | 32,3 | 16,0 | 16,3 | 19,7 | 19,9 | 19,7 | 17,6 | 16,2 | | | | | | | | | | | | | | | | 48 | 52 | 46,5 | 50,5 | 50,5 | 46,5 | 41,5 | 45 | 38,5 | 42,5 | 48 | 40 | 11,25 | | |
| SCA082MM PLUS | 1/4" | - | 141 | | | | | 16 | 12,0 | 10,5 | 16,2 | 9,0 | 9,2 | 11,1 | 9,9 | 9,8 | 9,9 | 9,1 | | | | | | | | | | | | | | | | | | | | | | | | | | | | | 77 | 83 |
| SCA083MM PLUS | 3/8" | - | 149 | | | 16 | 27,0 | 25,0 | 38,5 | 17,0 | 17,3 | 21,0 | 23,7 | 23,5 | 18,7 | 17,2 | 89 | 89 | 75,0 | 70,0 | 107,8 | 48,0 | 49,0 | 59,2 | 66,3 | 65,7 | 52,7 | 48,5 | 429 | 26 | | | | | | | | | | | | | | | | | | |
| SCA083MF PLUS | 3/8" | - | 137 | | | 20/16 | 27,0 | 25,0 | 38,5 | 17,0 | 17,3 | 21,0 | 23,7 | 23,5 | 18,7 | 17,2 | | | | | | | | | | | | | 78 | 74 | 49,0 | | | 47,0 | 72,4 | 39,0 | 39,8 | 48,1 | 44,5 | 44,1 | 42,8 | 39,4 | 425 | 26 | | | | |
| SCA084MM PLUS | 1/2" | - | 157 | | | 19 | 36,0 | 33,0 | 50,8 | 23,0 | 23,5 | 28,4 | 31,3 | 31,0 | 25,3 | 23,2 | | | | | | | | | | | | | | | | | | | | | | | | | | | 203 | 19 | 50,0 | 48,0 | 73,9 | 40,0 |
| SCA162MM PLUS | 1/4" | - | 154 | | | 16 | 14,0 | 11,0 | 16,9 | 9,5 | 9,7 | 11,7 | 10,4 | 10,3 | 10,4 | 9,6 | 203 | 19 | 50,0 | 48,0 | 73,9 | 40,0 | 40,8 | 49,4 | 45,5 | 45,0 | 43,9 | 40,4 | | | | | | | | | | | | | | | | | | | | |
| SCA163MM PLUS | 3/8" | - | 162 | | | 16 | 31,0 | 29,0 | 44,7 | 20,0 | 20,4 | 24,7 | 27,5 | 27,2 | 22,0 | 20,2 | | | | | | | | | | | | | 234 | 19 | 52,0 | | | 50,0 | 77,0 | 43,0 | 43,9 | 53,1 | 47,4 | 46,9 | 47,2 | 43,4 | | | | | | |
| SCA163ORFS PLUS | - | 6 | 152 | | | 19 | 31,0 | 29,0 | 44,7 | 20,0 | 20,4 | 24,7 | 27,5 | 27,2 | 22,0 | 20,2 | | | | | | | | | | | | | | | | | | | | | | | | | | | 212 | 23 | 57,0 | 55,0 | 84,7 | 42,0 |
| SCA164MM PLUS | 1/2" | - | 170 | | | 19 | 41,0 | 39,0 | 60,1 | 31,0 | 31,6 | 38,3 | 36,9 | 36,6 | 34,1 | 31,3 | 212 | 23 | 57,0 | 55,0 | 84,7 | 42,0 | 42,8 | 51,8 | 52,1 | 51,6 | 46,1 | 42,4 | | | | | | | | | | | | | | | | | | | | |
| SCA164ORFS PLUS | - | 8 | 155 | | | 21 | 41,0 | 39,0 | 60,1 | 31,0 | 31,6 | 38,3 | 36,9 | 36,6 | 34,1 | 31,3 | | | | | | | | | | | | | 234 | 19 | 52,0 | | | 50,0 | 77,0 | 43,0 | 43,9 | 53,1 | 47,4 | 46,9 | 47,2 | 43,4 | | | | | | |
| SCA165MM PLUS | 5/8" | - | 179 | | | 23 | 54,0 | 50,0 | 77,0 | 35,0 | 35,7 | 43,2 | 47,4 | 46,9 | 38,4 | 35,3 | | | | | | | | | | | | | | | | | | | | | | | | | | | 243 | 23 | 59,0 | 57,0 | 87,8 | 44,0 |
| SCA303MM PLUS | 3/8" | - | 247 | | | 16 | 49,0 | 47,0 | 72,4 | 39,0 | 39,8 | 48,1 | 44,5 | 44,1 | 42,8 | 39,4 | 243 | 23 | 59,0 | 57,0 | 87,8 | 44,0 | 44,9 | 54,3 | 54,0 | 53,5 | 48,3 | 44,4 | | | | | | | | | | | | | | | | | | | | |
| SCA303ORFS PLUS | - | 6 | 237 | | | 19 | 49,0 | 47,0 | 72,4 | 39,0 | 39,8 | 48,1 | 44,5 | 44,1 | 42,8 | 39,4 | | | | | | | | | | | | | 243 | 23 | 59,0 | | | 57,0 | 87,8 | 44,0 | 44,9 | 54,3 | 54,0 | 53,5 | 48,3 | 44,4 | | | | | | |
| SCA304MM PLUS | 1/2" | - | 247 | | | 19 | 50,0 | 48,0 | 73,9 | 40,0 | 40,8 | 49,4 | 45,5 | 45,0 | 43,9 | 40,4 | | | | | | | | | | | | | | | | | | | | | | | | | | | 243 | 23 | 59,0 | 57,0 | 87,8 | 44,0 |
| SCA304ORFS PLUS | - | 8 | 240 | 21 | 50,0 | 48,0 | 73,9 | 40,0 | 40,8 | 49,4 | 45,5 | 45,0 | 43,9 | 40,4 | 243 | 23 | 59,0 | 57,0 | 87,8 | 44,0 | 44,9 | 54,3 | 54,0 | 53,5 | 48,3 | 44,4 | 1440 | 6 | | | | | | | | | | | | | | | | | | | | |
| SCA305MM PLUS | 5/8" | - | 257 | 23 | 57,0 | 55,0 | 84,7 | 42,0 | 42,8 | 51,8 | 52,1 | 51,6 | 46,1 | 42,4 | | | | | | | | | | | | | 243 | 23 | 59,0 | 57,0 | 87,8 | 44,0 | 44,9 | 54,3 | 54,0 | 53,5 | 48,3 | 44,4 | 1460 | 6 | | | | | | | | |
| SCA324MM PLUS | 1/2" | - | 203 | 19 | 50,0 | 48,0 | 73,9 | 40,0 | 40,8 | 49,4 | 45,5 | 45,0 | 43,9 | 40,4 | | | | | | | | | | | | | | | | | | | | | | | | | 243 | 23 | 59,0 | 57,0 | 87,8 | 44,0 | 44,9 | 54,3 | 54,0 | 53,5 |
| SCA325MM PLUS | 5/8" | - | 212 | 23 | 57,0 | 55,0 | 84,7 | 42,0 | 42,8 | 51,8 | 52,1 | 51,6 | 46,1 | 42,4 | 243 | 23 | 59,0 | 57,0 | 87,8 | 44,0 | 44,9 | 54,3 | 54,0 | 53,5 | 48,3 | 44,4 | | | | | | | | | | | | | | | | | | | | | | |
| SCA414MM PLUS | 1/2" | - | 234 | 19 | 52,0 | 50,0 | 77,0 | 43,0 | 43,9 | 53,1 | 47,4 | 46,9 | 47,2 | 43,4 | | | | | | | | | | | | | 243 | 23 | 59,0 | 57,0 | 87,8 | 44,0 | 44,9 | 54,3 | 54,0 | 53,5 | 48,3 | 44,4 | | | | | | | | | | |
| SCA415MM PLUS | 5/8" | - | 243 | 23 | 59,0 | 57,0 | 87,8 | 44,0 | 44,9 | 54,3 | 54,0 | 53,5 | 48,3 | 44,4 | | | | | | | | | | | | | | | | | | | | | | | | | 243 | 23 | 59,0 | 57,0 | 87,8 | 44,0 | 44,9 | 54,3 | 54,0 | 53,5 |
| SCA416MM PLUS | 3/4" | - | 245 | 27 | 75,0 | 70,0 | 107,8 | 48,0 | 49,0 | 59,2 | 66,3 | 65,7 | 52,7 | 48,5 | 243 | 23 | 59,0 | 57,0 | 87,8 | 44,0 | 44,9 | 54,3 | 54,0 | 53,5 | 48,3 | 44,4 | | | | | | | | | | | | | | | | | | | | | | |

NOTE

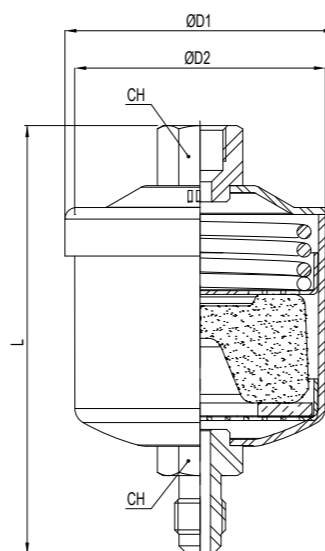
(1) Massima potenzialità frigorifera riferita ad una caduta di pressione totale di 0,07 bar, compresi i raccordi di entrata e di uscita (seconda norma ARI STANDARD 710 con una temperatura di condensazione di +30 °C ed una temperatura di evaporazione di -15 °C).

(2) La capacità disidratante si basa sui contenuti di umidità nel refrigerante, prima e dopo la disidratazione, fissati dalla norma ARI STANDARD 710 la quale assume le seguenti condizioni di riferimento:

Temperatura del liquido: +24 °C e +52 °C.

Punto di equilibrio dell'umidità residua (EPD) per R134a, R404A, R407A, R410A, R507: 50 ppm di H₂O.

▼ SCA..MF PLUS



NOTES

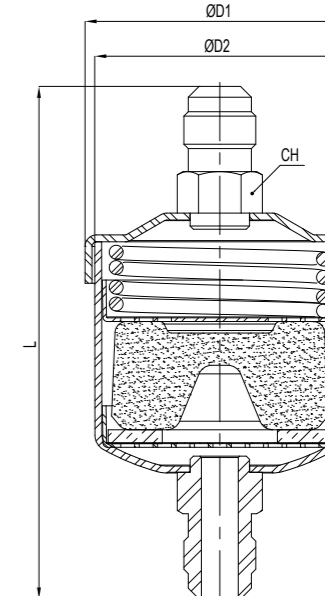
(1) Maximum refrigerant flow capacities are referred to a total pressure drop of 0,07 bar, inlet and outlet connections included (in accordance with ARI STANDARD 710 with condensing temperature at +30 °C and evaporating temperature at -15 °C).

(2) The dehydrating capacity is based on the humidity in the refrigerant, before and after drying, fixed in ARI STANDARD 710 that assumes the following reference conditions:

Liquid temperature: +24 °C and +52 °C.

Equilibrium Point Dryness (EPD) for R134a, R404A, R407A, R410A, R507: 50 ppm of H₂O.

▼ SCA..MM PLUS



FILTRI DISIDRATATORI serie SCA..S PLUS

FILTER DRIERS SCA..S PLUS series

| Type | Nominal core volume [cm³] | Solder connections | | | | TS [°C] | PS [bar] | Dimensions [mm] | | | Refrigerant flow capacity Pressure drop 0,07 bar ⁽¹⁾ [kW] | | | | | | | | | | Water capacity at +24 °C ⁽²⁾ [g H ₂ O] | | | Dehydratable charge at +24 °C [kg refrigerant] | | | Water capacity at +52 °C ⁽²⁾ [g H ₂ O] | | | Dehydratable charge at +52 °C [kg refrigerant] | | | Acid adsorption capacity [g] | Category 2014/68/EU PED | Weight [g] | Pieces per box | | | | | | | | | | | | | | | | |
|-----------------|---------------------------|--------------------|--------|------|-----|-----------|----------|-----------------|-------|------|--|-------|-------|------------|---------|---------|-------|-------|-------|-------|--|-------|------------|--|-------|------------|--|-------|------------|--|-----|---|------------------------------|-------------------------|------------|----------------|--|--|--|-----|-----|-----|-----|-----|------|------|------|------|------|------|------|---|
| | | [in] | | [mm] | | | | ØD1 | ØD2 | L | R410A R407C | R134a | R32 | R404A R507 | R1234yf | R1234ze | R448A | R449A | R450A | R452A | R410A R407C | R134a | R404A R507 | R410A R407C | R134a | R404A R507 | R410A R407C | R134a | R404A R507 | | | | | | | | | | | | | | | | | | | | | | | |
| | | ODF | ODM | ODF | ODM | | | | | | | | | | | | | | | | | | | | | | | | | | | | | | | | | | | | | | | | | | | | | | | |
| SCA032S PLUS | 50 | 1/4" | 3/8" | - | - | -40 + +80 | 50 | 58,5 | 54 | 95 | 10,0 | 8,5 | 13,1 | 7,0 | 7,1 | 8,6 | 8,1 | 8,0 | 7,7 | 7,1 | 5 | 5 | 4,8 | 4 | 4,8 | 5 | 4 | 4,5 | 4 | 3,5 | 4,5 | 4 | 0,79 | Art. 4.3 | 261 | 32 | | | | | | | | | | | | | | | | |
| SCA033S PLUS | | 3/8" | 1/2" | - | - | | | | | 97 | 19,5 | 17,5 | 27,0 | 13,5 | 13,8 | 16,7 | 16,6 | 16,4 | 14,8 | 13,6 | | | | | | | | | | | | | | | | | | | | 269 | 32 | | | | | | | | | | | |
| SCA033M10S PLUS | | - | - | 10 | 12 | | | | | 97 | 19,5 | 17,5 | 27,0 | 13,5 | 13,8 | 16,7 | 16,6 | 16,4 | 14,8 | 13,6 | | | | | | | | | | | | | | | | | | | | | 269 | 32 | | | | | | | | | | |
| SCA052S PLUS | 80 | 1/4" | 3/8" | - | - | | | | | 107 | 11,0 | 9,0 | 13,9 | 7,5 | 7,7 | 9,3 | 8,5 | 8,4 | 8,2 | 7,6 | | | | | | | | | | | | | | | | | | | | | 319 | 32 | | | | | | | | | | |
| SCA053S PLUS | | 3/8" | 1/2" | - | - | | | | | 109 | 23,0 | 21,0 | 32,3 | 16,0 | 16,3 | 19,7 | 19,9 | 19,7 | 17,6 | 16,2 | | | | | | | | | | | | | | | | | | | | | | 327 | 32 | | | | | | | | | |
| SCA053M10S PLUS | | - | - | 10 | 12 | | | | | 109 | 23,0 | 21,0 | 32,3 | 16,0 | 16,3 | 19,7 | 19,9 | 19,7 | 17,6 | 16,2 | | | | | | | | | | | | | | | | | | | | | | | 327 | 32 | | | | | | | | |
| SCA054S PLUS | 130 | 1/2" | 5/8" | - | 16 | | | | | 116 | 30,0 | 27,0 | 41,6 | 21,0 | 21,4 | 25,9 | 25,6 | 25,3 | 23,1 | 21,2 | | | | | | | | | | | | | | | | | | | | | | | 343 | 32 | | | | | | | | |
| SCA054M12S PLUS | | - | - | 12 | 16 | | | | | 116 | 30,0 | 27,0 | 41,6 | 21,0 | 21,4 | 25,9 | 25,6 | 25,3 | 23,1 | 21,2 | | | | | | | | | | | | | | | | | | | | | | | 343 | 32 | | | | | | | | |
| SCA082S PLUS | | 1/4" | 3/8" | - | - | | | | | 132 | 12,0 | 10,5 | 16,2 | 9,0 | 9,2 | 11,1 | 9,9 | 9,8 | 9,9 | 9,1 | | | | | | | | | | | | | | | | | | | | | | | | 391 | 26 | | | | | | | |
| SCA083S PLUS | 130 | 3/8" | 1/2" | - | - | | | | | 134 | 27,0 | 25,0 | 38,5 | 17,0 | 17,3 | 21,0 | 23,7 | 23,5 | 18,7 | 17,2 | | | | | | | | | | | | | | | | | | | | | | | | 399 | 26 | | | | | | | |
| SCA083M10S PLUS | | - | - | 10 | 12 | | | | | 134 | 27,0 | 25,0 | 38,5 | 17,0 | 17,3 | 21,0 | 23,7 | 23,5 | 18,7 | 17,2 | | | | | | | | | | | | | | | | | | | | | | | | 399 | 26 | | | | | | | |
| SCA084S PLUS | | 1/2" | 5/8" | - | 16 | | | | | 141 | 36,0 | 33,0 | 50,8 | 23,0 | 23,5 | 28,4 | 31,3 | 31,0 | 25,3 | 23,2 | | | | | | | | | | | | | | | | | | | | | | | | | 411 | 26 | | | | | | |
| SCA084M12S PLUS | - | - | 12 | 16 | 141 | | | | | 36,0 | 33,0 | 50,8 | 23,0 | 23,5 | 28,4 | 31,3 | 31,0 | 25,3 | 23,2 | | | | | | | | | | | | | | | | | | | | | | | | | 411 | 26 | | | | | | | |
| SCA162S PLUS | 250 | 1/4" | 3/8" | - | - | | | | | 145 | 14,0 | 11,0 | 16,9 | 9,5 | 9,7 | 11,7 | 10,4 | 10,3 | 10,4 | 9,6 | | | | | | | | | | | | | | | | | | | | | | | | | 760 | 12 | | | | | | |
| SCA163S PLUS | | 3/8" | 1/2" | - | - | | | | | 147 | 31,0 | 29,0 | 44,7 | 20,0 | 20,4 | 24,7 | 27,5 | 27,2 | 22,0 | 20,2 | | | | | | | | | | | | | | | | | | | | | | | | | | 745 | 12 | | | | | |
| SCA163M10S PLUS | | - | - | 10 | 12 | | | | | 147 | 31,0 | 29,0 | 44,7 | 20,0 | 20,4 | 24,7 | 27,5 | 27,2 | 22,0 | 20,2 | | | | | | | | | | | | | | | | | | | | | | | | | | 745 | 12 | | | | | |
| SCA164S PLUS | 250 | 1/2" | 5/8" | - | 16 | | | | | 154 | 41,0 | 39,0 | 60,1 | 31,0 | 31,6 | 38,3 | 36,9 | 36,6 | 34,1 | 31,3 | | | | | | | | | | | | | | | | | | | | | | | | | | | 782 | 12 | | | | |
| SCA164M12S PLUS | | - | - | 12 | 16 | | | | | 154 | 41,0 | 39,0 | 60,1 | 31,0 | 31,6 | 38,3 | 36,9 | 36,6 | 34,1 | 31,3 | | | | | | | | | | | | | | | | | | | | | | | | | | 782 | 12 | | | | | |
| SCA165S PLUS | | 5/8" | 3/4" | 16 | - | | | | | 162 | 54,0 | 50,0 | 77,0 | 35,0 | 35,7 | 43,2 | 47,4 | 46,9 | 38,4 | 35,3 | | | | | | | | | | | | | | | | | | | | | | | | | | | 802 | 12 | | | | |
| SCA166S PLUS | 500 | 3/4" | 7/8" | - | - | | | | | 167 | 62,0 | 58,0 | 89,3 | 39,0 | 39,8 | 48,1 | 54,9 | 54,4 | 42,8 | 39,4 | | | | | | | | | | | | | | | | | | | | | | | | | | | 842 | 12 | | | | |
| SCA304S PLUS | | 1/2" | 5/8" | - | 16 | | | | | 232 | 50,0 | 48,0 | 73,9 | 40,0 | 40,8 | 49,4 | 45,5 | 45,0 | 43,9 | 40,4 | | | | | | | | | | | | | | | | | | | | | | | | | | | 1260 | 6 | | | | |
| SCA305S PLUS | | 5/8" | 3/4" | 16 | - | | | | | 240 | 57,0 | 55,0 | 84,7 | 42,0 | 42,8 | 51,8 | 52,1 | 51,6 | 46,1 | 42,4 | | | | | | | | | | | | | | | | | | | | | | | | | | | 1284 | 6 | | | | |
| SCA324S PLUS | 500 | 1/2" | 5/8" | - | 16 | | | | | 187 | 50,0 | 48,0 | 73,9 | 40,0 | 40,8 | 49,4 | 45,5 | 45,0 | 43,9 | 40,4 | | | | | | | | | | | | | | | | | | | | | | | | | | | | 1590 | 6 | | | |
| SCA325S PLUS | | 5/8" | 3/4" | 16 | - | | | | | 195 | 57,0 | 55,0 | 84,7 | 42,0 | 42,8 | 51,8 | 52,1 | 51,6 | 46,1 | 42,4 | | | | | | | | | | | | | | | | | | | | | | | | | | | | 1630 | 6 | | | |
| SCA326S PLUS | | 3/4" | 7/8" | - | - | | | | | 200 | 65,0 | 63,0 | 97,0 | 46,0 | 46,9 | 56,8 | 59,7 | 59,1 | 50,5 | 46,5 | | | | | | | | | | | | | | | | | | | | | | | | | | | | 1670 | 6 | | | |
| SCA327S PLUS | 670 | 7/8" | 1.1/8" | - | - | | | | | 200 | 73,0 | 70,0 | 107,8 | 52,0 | 53,0 | 64,2 | 66,3 | 65,7 | 57,1 | 52,5 | | | | | | | | | | | | | | | | | | | | | | | | | | | | | 1670 | 6 | | |
| SCA414S PLUS | | 1/2" | 5/8" | - | 16 | | | | | 218 | 52,0 | 50,0 | 77,0 | 43,0 | 43,9 | 53,1 | 47,4 | 46,9 | 47,2 | 43,4 | | | | | | | | | | | | | | | | | | | | | | | | | | | | | 1900 | 6 | | |
| SCA415S PLUS | | 5/8" | 3/4" | 16 | - | | | | | 226 | 59,0 | 57,0 | 87,8 | 44,0 | 44,9 | 54,3 | 54,0 | 53,5 | 48,3 | 44,4 | | | | | | | | | | | | | | | | | | | | | | | | | | | | | | 1930 | 6 | |
| SCA416S PLUS | 670 | 3/4" | 7/8" | - | - | | | | | 231 | 75,0 | 70,0 | 107,8 | 48,0 | 49,0 | 59,2 | 66,3 | 65,7 | 52,7 | 48,5 | | | | | | | | | | | | | | | | | | | | | | | | | | | | | | | 1970 | 6 |
| SCA417S PLUS | | 7/8" | 1.1/8" | - | - | | | | | 231 | 83,0 | 78,0 | 120,1 | 54,0 | 55,1 | 66,6 | 73,9 | 73,2 | 59,3 | 54,5 | | | | | | | | | | | | | | | | | | | | | | | | | | | | | | | 1970 | 6 |
| SCA757S PLUS | | 7/8" | 1.1/8" | - | - | 392 | 100,0 | 88,5 | 136,3 | 69,0 | 70,4 | 85,2 | 83,8 | 83,0 | 75,8 | 69,7 | | | | | | | | | | | | | | | | | | | | | | | | | | | | | | 3500 | 1 | | | | | |
| SCA759S PLUS | 1340 | 1.1/8" | 1.3/8" | - | 35 | 394 | 106,0 | 90,0 | 138,6 | 78,0 | 79,6 | 96,3 | 85,2 | 84,4 | 78,8 | | | | | | | | | | | | | | | | | | | | | | | | | | | | | | 3530 | 1 | | | | | | |

NOTE

(1) Massima potenzialità frigorifera riferita ad una caduta di pressione totale di 0,07 bar, compresi i raccordi di entrata e di uscita (seconda norma ARI STANDARD 710 con una temperatura di condensazione di +30 °C ed una temperatura di evaporazione di -15 °C).

(2) La capacità disidratante si basa sui contenuti di umidità nel refrigerante, prima e dopo la disidratazione, fissati dalla norma ARI STANDARD 710 la quale assume le seguenti condizioni di riferimento:

Temperatura del liquido: +24 °C e +52 °C.

Punto di equilibrio dell'umidità residua (EPD) per R134a, R404A, R407A, R410A, R507: 50 ppm di H₂O.

NOTES

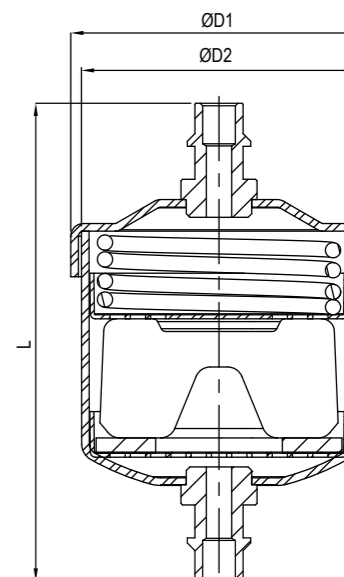
(1) Maximum refrigerant flow capacities are referred to a total pressure drop of 0,07 bar, inlet and outlet connections included (in accordance with ARI STANDARD 710 with condensing temperature at +30 °C and evaporating temperature at -15 °C).

(2) The dehydrating capacity is based on the humidity in the refrigerant, before and after drying, fixed in ARI STANDARD 710 that assumes the following reference conditions:

Liquid temperature: +24 °C and +52 °C.

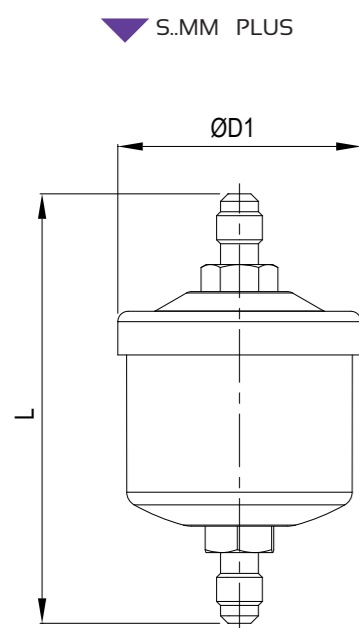
Equilibrium Point Dryness (EPD) for R134a, R404A, R407A, R410A, R507: 50 ppm of H₂O.

SCA..S PLUS

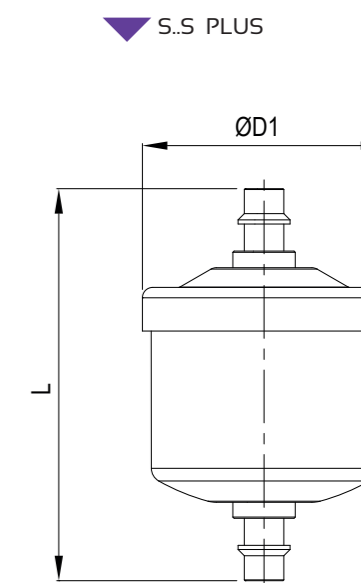


FILTRI A RETE serie S PLUS

FILTER STRAINERS S PLUS series



| Type | Nominal core volume [cm ³] | Filtering surface [cm ²] | Open area [%] | Mesh opening [mm] | SAE Flare | Solder connections | | | | Dimensions [mm] | | TS [°C] | PS [bar] | Category 2014/68/EU PED | Weight [g] | Pieces per box | | | |
|---------------|--|--------------------------------------|---------------|-------------------|-----------|--------------------|------|------|------|-----------------|-----|-----------|----------|-------------------------|------------|----------------|----------|-----|----|
| | | | | | | ODS | | ODM | | ØD1 | L | | | | | | | | |
| | | | | | | [in] | [mm] | [in] | [mm] | | | | | | | | | | |
| S052MM PLUS | 80 | 41 | 45,8 | 0,19 | 1/4" | - | - | - | - | 57,5 | 116 | +40 - +80 | 50 | Art. 4.3 | 225 | 32 | | | |
| S052S PLUS | | | | | - | 1/4" | - | 3/8" | - | | 107 | | | | 220 | 32 | | | |
| S053MM PLUS | | | | | 3/8" | - | - | - | - | | 124 | | | | 245 | 32 | | | |
| S053S PLUS | | | | | - | 3/8" | - | 1/2" | - | | 109 | | | | 240 | 32 | | | |
| S053M10S PLUS | | | | | - | - | 10 | - | 12 | | 109 | | | | 205 | 32 | | | |
| S054MM PLUS | | | | | 1/2" | - | - | - | - | | 132 | | | | 235 | 32 | | | |
| S054M12S PLUS | | | | | - | - | 12 | - | 14 | | 116 | | | | 230 | 32 | | | |
| S163MM PLUS | 250 | 88 | 45,8 | 0,19 | 3/8" | - | - | - | - | 77,5 | 162 | | | | +40 - +80 | 50 | Art. 4.3 | 495 | 12 |
| S163S PLUS | | | | | - | 3/8" | - | 1/2" | - | | 147 | | | | | | | 490 | 12 |
| S163M10S PLUS | | | | | - | - | 10 | - | 12 | | 147 | | | | | | | 475 | 12 |
| S164MM PLUS | | | | | 1/2" | - | - | - | - | | 170 | | | | | | | 525 | 12 |
| S164M12S PLUS | | | | | - | - | 12 | - | 14 | | 154 | | | | | | | 520 | 12 |
| S165MM PLUS | | | | | 5/8" | - | - | - | - | | 179 | | | | | | | 610 | 12 |
| S165S PLUS | | | | | - | 5/8" | - | 3/4" | - | | 162 | | | | | | | 605 | 12 |
| S166S PLUS | - | 3/4" | - | 7/8" | - | 167 | 610 | 12 | | | | | | | | | | | |



AMBITO DI APPLICAZIONE

I filtri a rete sono considerati "Recipienti" secondo quanto definito nell'Articolo 2, paragrafo 2, della Direttiva PED 2014/68/EU e sono oggetto dell'Articolo 4, paragrafo 1, lettera (a), della medesima Direttiva. Tutta la serie è stata progettata per l'utilizzo con fluidi classificati dall'Articolo 13, paragrafo 1, lettera (a) e lettera (b), della Direttiva PED 2014/68/EU come appartenenti rispettivamente al Gruppo 1 e 2, con riferimento al Regolamento (CE) No 1272/2008 ed in accordo con la classificazione di sicurezza A1, A2L nell'Annex E della norma EN 378-1:2016.

Sono un esempio i fluidi refrigeranti:

- HFC R32, R134a, R404A, R407C, R410A, R507.

- HFO R1234yf, R1234ze e miscele HFC/HFO, R448A, R449A, R450A, R452A, R452B, R445A, R454B, R454C, R513A

La funzione di un filtro a rete è quella di proteggere l'impianto da contaminanti solidi.

COSTRUZIONE

Tutti i modelli di filtri a rete hanno corpo e testata realizzati in acciaio UNI EN 10130 – DC04.

L'assemblaggio delle due parti avviene mediante saldatura TIG senza apporto di materiale, realizzando così un unico corpo molto compatto, privo di discontinuità e quindi più resistente. Particolarità di questo filtro è il cestello di rete in acciaio AISI 304, l'ampia superficie filtrante consente di trattenere impurità di dimensioni maggiori di 180 µm. I filtri di questo tipo non sono pulibili. La gamma di produzione prevede versioni con attacchi filettati SAE Flare e a saldare in acciaio ramato.

INSTALLAZIONE

Si consiglia, onde evitare la ricaduta di sporcizia nel circuito, di montare il filtro con asse longitudinale verticale e freccia rivolta verso il basso. L'importante funzione assoluta dai filtri all'interno dell'impianto, suggerisce di prevedere per quest'ultimo una manutenzione programmata per verificarne l'efficienza; se necessario, provvedere alla sostituzione dei filtri a garanzia di un corretto funzionamento del sistema.

APPLICATION

The filters strainer are classified as "Vessels" in the sense of PED Directive 2014/68/EU, Article 2, paragraph 2 and are subject of Article 4, paragraph 1, letter (a), of the same Directive. All the products range is suitable for use with fluids proper to the Group 1 and 2, as defined in Article 13, paragraph 1, letter (a) and letter (b), of PED Directive 2014/68/EU with reference to the Regulation (EC) n. 1272/2008, in accordance with safety classification A1, A2L in Annex E of the standard EN 378-1: 2016.

Examples of refrigerant fluids are:

- HFC R32, R134a, R404A, R407C, R410A, R507.

- HFO R1234yf, R1234ze and blends HFC/HFO, R448A, R449A, R450A, R452A, R452B, R445A, R454B, R454C, R513A

The function of a filter strainer is to protect the system from solid contaminants.

CONSTRUCTION

All the filters have body and head completely manufactured in steel UNI EN 10130 – DC04 and the components are TIG welding without filler material, realizing a very compact body without discontinuity and therefore more durable. The special feature of this filter is the screen basket in AISI 304 with a wide filtering surface that allows the retention of impurities larger than 180 µm. Filters of this type are not cleanable. The production range includes versions with SAE Flare threaded connections and soldering connections in copper-plated steel.

INSTALLATION

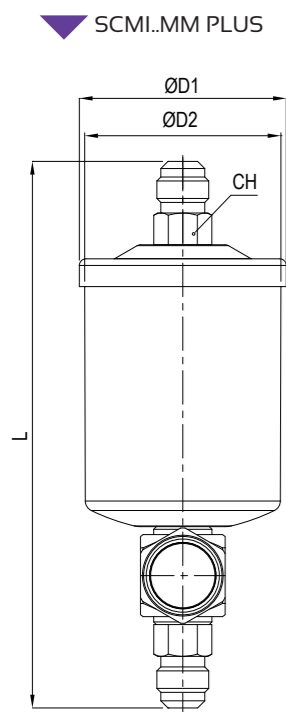
In order to avoid the relapse of dirt particles in the circuit, we recommend installing the filter with a vertical longitudinal axis and with the arrow pointing down. Considering the importance of filters inside the refrigeration system, we suggest defining a maintenance program to verify the efficiency and in case of necessity to substitute filters to ensure the correct function of the system.

FILTRI DISIDRATATORI CON INDICATORE

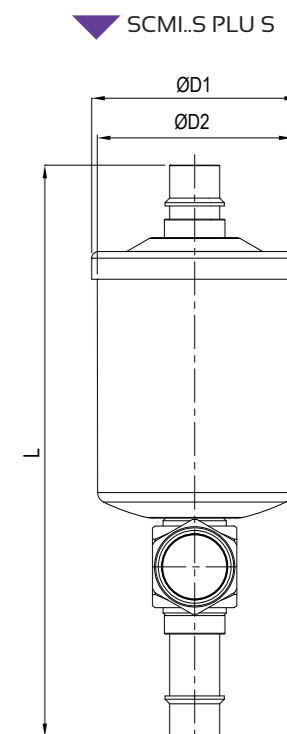
serie SCMI PLUS

FILTER DRIERS WITH INDICATOR

SCMI PLUS series



| Type | Nominal core volume [cm ³] | SAE Flare | Solder connections | | | | TS [°C] | PS [bar] | Dimensions [mm] | | | | Refrigerant flow capacity Pressure drop 0,07 bar ⁽¹⁾ [kW] | | | | | | | | Water capacity at +24 °C ⁽²⁾ [g H ₂ O] | | Dehydratable charge at +24 °C [kg refrigerant] | | Water capacity at +52 °C ⁽²⁾ [g H ₂ O] | | Dehydratable charge at +52 °C [kg refrigerant] | | Category 2014/68/EU PED | Weight [g] | Pieces per box | | | | | |
|------------------|--|-----------|--------------------|------|------|-------|---------|----------|-----------------|-------|------|------|--|-------|------|------------|---------|---------|-------|-------|--|-------|--|-------|--|-------------|--|------------|-------------------------|------------|----------------|-------------|-------|------------|-----|----|
| | | | [in] | | [mm] | | | | ØD1 | ØD2 | L | CH | R410A R407C | R134a | R32 | R404A R507 | R1234yf | R1234ze | R448A | R449A | R450A | R452A | R410A R407C | R134a | R404A R507 | R410A R407C | R134a | R404A R507 | | | | R410A R407C | R134a | R404A R507 | | |
| | | | ODF | ODM | ODF | ODM | | | | | | | | | | | | | | | | | | | | | | | | | | | | | | |
| SCMI032MM PLUS | 50 | 1/4" | - | - | - | - | - | 58,5 | 54 | 139 | 16 | 10,0 | 8,5 | 13,1 | 7,0 | 7,1 | 8,6 | 8,1 | 7,9 | 7,7 | 7,1 | 6 | 6,2 | 6 | 5 | 6 | 6 | 5 | 5,3 | 5 | 4,5 | 5,5 | 5 | 500 | 26 | |
| SCMI052MM PLUS | 80 | 1/4" | - | - | - | - | - | 58,5 | 54 | 152 | 16 | 11,0 | 9,0 | 13,9 | 7,5 | 7,7 | 9,3 | 8,5 | 8,4 | 8,2 | 7,6 | 9 | 10 | 9 | 9 | 9,5 | 9 | 8 | 8 | 7,5 | 8 | 8 | 7 | 545 | 26 | |
| SCMI053MM PLUS | | 3/8" | - | - | - | - | 160 | | | 16 | 23,0 | 21,0 | 32,3 | 16,0 | 16,3 | 19,7 | 19,9 | 19,7 | 19,9 | 19,7 | 17,6 | | | | | | | | | | | | | 16,2 | 570 | 26 |
| SCMI052S PLUS | | - | 1/4" | 3/8" | - | - | 162 | | | - | 11,0 | 9,0 | 13,9 | 7,5 | 7,7 | 9,3 | 8,5 | 8,4 | 8,2 | 7,6 | 535 | | | | | | | | | | | | | 26 | | |
| SCMI053S PLUS | - | 3/8" | 1/2" | - | - | 164 | - | 23,0 | 21,0 | 32,3 | 16,0 | 16,3 | 19,7 | 19,9 | 19,7 | 17,6 | 16,2 | 542 | 26 | | | | | | | | | | | | | | | | | |
| SCMI082MM PLUS | 130 | 1/4" | - | - | - | - | - | 58,5 | 54 | 177 | 16 | 12,0 | 10,5 | 16,2 | 9,0 | 9,2 | 11,1 | 9,9 | 9,8 | 9,9 | 9,1 | 15 | 15 | 14,5 | 15,5 | 15,5 | 15 | 14 | 14 | 13,5 | 14 | 14 | 13 | 645 | 15 | |
| SCMI082S PLUS | | - | 1/4" | 3/8" | - | - | 188 | | | - | 12,0 | 10,5 | 16,2 | 9,0 | 9,2 | 11,1 | 9,9 | 9,8 | 9,9 | 9,9 | 9,1 | | | | | | | | | | | | | 649 | 15 | |
| SCMI083MM PLUS | | 3/8" | - | - | - | - | 185 | | | 16 | 27,0 | 25,0 | 38,5 | 17,0 | 17,3 | 21,0 | 23,7 | 23,5 | 18,7 | 17,2 | 659 | | | | | | | | | | | | | 15 | | |
| SCMI083S PLUS | - | 3/8" | 1/2" | - | - | 189 | - | 27,0 | 25,0 | 38,5 | 17,0 | 17,3 | 21,0 | 23,7 | 23,5 | 18,7 | 17,2 | 650 | 15 | | | | | | | | | | | | | | | | | |
| SCMI083M10S PLUS | - | - | - | - | 10 | 12 | 189 | - | 27,0 | 25,0 | 38,5 | 17,0 | 17,3 | 21,0 | 23,7 | 23,5 | 18,7 | 17,2 | 650 | 15 | | | | | | | | | | | | | | | | |
| SCMI084MM PLUS | 250 | 1/2" | - | - | - | - | - | 58,5 | 54 | 193 | 19 | 36,0 | 33,0 | 50,8 | 23,0 | 23,5 | 28,4 | 31,3 | 31,0 | 25,3 | 23,2 | 34 | 40 | 33 | 37 | 42 | 35 | 31,5 | 33,5 | 30 | 31 | 32 | 28 | 691 | 15 | |
| SCMI084S PLUS | | - | 1/2" | 5/8" | - | 16 | 196 | | | - | 36,0 | 33,0 | 50,8 | 23,0 | 23,5 | 28,4 | 31,3 | 31,0 | 25,3 | 23,2 | 660 | | | | | | | | | | | | | 15 | | |
| SCMI163MM PLUS | | 3/8" | - | - | - | - | 198 | | | 16 | 31,0 | 29,0 | 44,7 | 20,0 | 20,4 | 24,7 | 27,5 | 27,2 | 22,0 | 20,2 | 1020 | | | | | | | | | | | | | 6 | | |
| SCMI163S PLUS | - | 3/8" | 1/2" | - | - | 202 | - | 31,0 | 29,0 | 44,7 | 20,0 | 20,4 | 24,7 | 27,5 | 27,2 | 22,0 | 20,2 | 975 | 6 | | | | | | | | | | | | | | | | | |
| SCMI163M10S PLUS | - | - | - | - | 10 | 12 | 202 | - | 31,0 | 29,0 | 44,7 | 20,0 | 20,4 | 24,7 | 27,5 | 27,2 | 22,0 | 20,2 | 975 | 6 | | | | | | | | | | | | | | | | |
| SCMI164MM PLUS | 500 | 1/2" | - | - | - | - | - | 58,5 | 54 | 206 | 19 | 41,0 | 39,0 | 60,1 | 31,0 | 31,6 | 38,3 | 36,9 | 36,6 | 34,1 | 31,3 | 60 | 65 | 58 | 63 | 63 | 58 | 52 | 56 | 48 | 53 | 60 | 50 | 1052 | 6 | |
| SCMI164M12S PLUS | | - | - | - | - | 12 | 14 | | | 209 | - | 41,0 | 39,0 | 60,1 | 31,0 | 31,6 | 38,3 | 36,9 | 36,6 | 34,1 | 31,3 | | | | | | | | | | | | | 1012 | 6 | |
| SCMI164S PLUS | | - | 1/2" | 5/8" | - | 16 | 209 | | | - | 41,0 | 39,0 | 60,1 | 31,0 | 31,6 | 38,3 | 36,9 | 36,6 | 34,1 | 31,3 | 1012 | | | | | | | | | | | | | 6 | | |
| SCMI165MM PLUS | - | 5/8" | - | - | - | 215 | 23 | 54,0 | 50,0 | 77,0 | 35,0 | 35,7 | 43,2 | 47,4 | 46,9 | 38,4 | 35,3 | 1112 | 6 | | | | | | | | | | | | | | | | | |
| SCMI165S PLUS | - | 5/8" | 3/4" | 16 | - | 217 | - | 54,0 | 50,0 | 77,0 | 35,0 | 35,7 | 43,2 | 47,4 | 46,9 | 38,4 | 35,3 | 1032 | 6 | | | | | | | | | | | | | | | | | |
| SCMI166S PLUS | - | 3/4" | 7/8" | - | - | 222,5 | - | 62,0 | 58,0 | 89,3 | 39,0 | 39,8 | 48,1 | 54,9 | 54,4 | 42,8 | 39,4 | 1070 | 6 | | | | | | | | | | | | | | | | | |
| SCMI324MM PLUS | 500 | 1/2" | - | - | - | - | - | 58,5 | 54 | 239 | 19 | 50,0 | 48,0 | 73,9 | 40,0 | 40,8 | 49,4 | 45,5 | 45,0 | 43,9 | 40,4 | 60 | 65 | 58 | 63 | 63 | 58 | 52 | 56 | 48 | 53 | 60 | 50 | 1880 | 5 | |
| SCMI325MM PLUS | | 5/8" | - | - | - | - | 248 | | | 23 | 57,0 | 55,0 | 84,7 | 42,0 | 42,8 | 51,8 | 52,1 | 51,6 | 46,1 | 42,4 | 1940 | | | | | | | | | | | | | 5 | | |
| SCMI325S PLUS | | - | 5/8" | 3/4" | 16 | - | 250 | | | - | 57,0 | 55,0 | 84,7 | 42,0 | 42,8 | 51,8 | 52,1 | 51,6 | 46,1 | 42,4 | 1860 | | | | | | | | | | | | | 5 | | |
| SCMI326MM PLUS | - | 3/4" | - | - | - | 256 | - | 65,0 | 63,0 | 97,0 | 46,0 | 46,9 | 56,8 | 59,7 | 59,1 | 50,5 | 46,5 | 1980 | 5 | | | | | | | | | | | | | | | | | |
| SCMI326S PLUS | - | 3/4" | 7/8" | - | - | 258 | - | 65,0 | 63,0 | 97,0 | 46,0 | 46,9 | 56,8 | 59,7 | 59,1 | 50,5 | 46,5 | 1900 | 5 | | | | | | | | | | | | | | | | | |
| SCMI327S PLUS | - | 7/8" | 1.1/8" | - | - | 258 | - | 73,0 | 70,0 | 107,8 | 52,0 | 53,0 | 64,2 | 66,3 | 65,7 | 57,1 | 52,5 | 1980 | 5 | | | | | | | | | | | | | | | | | |



NOTE

- Massima potenzialità frigorifera riferita ad una caduta di pressione totale di 0,07 bar, compresi i raccordi di entrata e di uscita (seconda norma ARI STANDARD 710 con una temperatura del liquido di +30 °C ed una temperatura di evaporazione di -15 °C).
- La capacità disidratante si basa sui contenuti di umidità nel refrigerante, prima e dopo la disidratazione, fissati dalla norma ARI STANDARD 710 la quale assume le seguenti condizioni di riferimento: Temperatura del liquido: +24 °C e +52 °C. Punto di equilibrio dell'umidità residua (EPD) per R22: 60 ppm di H₂O. Punto di equilibrio dell'umidità residua (EPD) per R134a, R404A, R407A, R410A, R507: 50 ppm di H₂O.

NOTES

- Maximum refrigerant flow capacities are referred to a total pressure drop of 0,07 bar, inlet and outlet connections included (in accordance with ARI STANDARD 710 with liquid temperature at +30 °C and evaporating temperature at -15 °C).
- The dehydrating capacity is based on the humidity content in the refrigerant, before and after drying, fixed in ARI STANDARD 710 that assumes the following reference conditions: liquid temperature: +24 °C and +52 °C. Equilibrium Point Dryness (EPD) for R22: 60 ppm of H₂O. Equilibrium Point Dryness (EPD) for R134a, R404A, R407A, R410A, R507: 50 ppm of H₂O.

AMBITO DI APPLICAZIONE

Sono filtri disidratatori con un indicatore di umidità saldobrasato all'uscita; sono considerati "Recipienti" secondo quanto definito nell'Articolo 2, paragrafo 2, della Direttiva PED 2014/68/EU e sono oggetto dell'Articolo 4, paragrafo 1, lettera (a), della medesima Direttiva. Tutta la serie è stata progettata per l'utilizzo con fluidi classificati dall'Articolo 13, paragrafo 1, lettera (a) e lettera (b), della Direttiva PED 2014/68/EU come appartenenti rispettivamente al Gruppo 1 e 2, con riferimento al Regolamento (CE) No 1272/2008 ed in accordo con la classificazione di sicurezza A1, A2L nell'Annex E della norma EN 378-1:2016.

Sono un esempio i fluidi refrigeranti:

- HFC R32, R134a, R404A, R407C, R410A, R507.

- HFO R1234yf, R1234ze e miscele HFC/HFO, R448A, R449A, R450A, R452A, R452B, R445A, R454B, R454C, R513A. La funzione di un filtro indicatore è quella di proteggere l'impianto da umidità, acidi e contaminanti solidi; questo filtro è da installarsi sulla linea del liquido. La presenza di umidità, evidenziata immediatamente dall'indicatore abbinato, può essere causa della formazione di ghiaccio; in condizioni di carica e di funzionamento dell'impianto normali, il fluido refrigerante deve transitare nell'indicatore in stato completamente liquido. La presenza di bollicine indica una parziale evaporazione del fluido lungo la linea del liquido.

COSTRUZIONE: Tutti i modelli di filtri indicatori hanno corpo e testata realizzati in acciaio UNI EN 10130 – DC04.

L'assemblaggio delle due parti avviene mediante saldatura MIG. In questo tipo di filtri la carica disidratante è composta da un blocco unico e compatto composto al 100% di setaccio molecolare da 3 Å. A questa cartuccia è accoppiato un particolare tipo feltro che consente un efficiente filtraggio meccanico abbinato ad una bassa resistenza al moto del fluido a vantaggio dell'efficacia di disidratazione. La presenza dell'indicatore a valle del filtro garantisce istantaneamente la reale efficacia del filtro. L'indicatore è caratterizzato da un elemento sensibile all'umidità, il cui colore varia dal verde al giallo in presenza d'umidità nell'impianto; il colore giallo indica che è il momento di intervenire per la sostituzione del filtro disidratatore.

La gamma di produzione prevede versioni con attacchi filettati SAE Flare e a saldare in acciaio ramato.

INSTALLAZIONE

Per ottimizzare le prestazioni del filtro si consiglia di montarlo con asse longitudinale verticale con freccia rivolta verso il basso. L'importanza dei filtri all'interno dell'impianto è tale che si consiglia di prevedere una manutenzione programmata per verificarne l'efficienza e garantire così il corretto funzionamento del sistema.

APPLICATION

The filters driers are classified as "Vessels" in the sense of PED Directive 2014/68/EU, Article 2, paragraph 2 and are subject of Article 4, paragraph 1, letter (a), of the same Directive. All the products range is suitable for use with fluids proper to the Group 1 and 2, as defined in Article 13, paragraph 1, letter (a) and letter (b), of PED Directive 2014/68/EU with reference to the Regulation (EC) n. 1272/2008, in accordance with safety classification A1, A2L in Annex E of the standard EN 378-1: 2016.

Examples of refrigerant fluids are:

- HFC R32, R134a, R404A, R407C, R410A, R507.

-HFO R1234yf, R1234ze and blends HFC/HFO, R448A, R449A, R450A, R452A, R452B, R445A, R454B, R454C, R513A

The function of a filter indicator is to protect the system from moisture, acids and solid contaminants; this filter must be installed on the liquid line. The presence of moisture, immediately highlighted by the indicator combined, may be due to the formation of ice; in charging conditions and during normal operation of the system, the refrigerant must pass in the indicator in the completely liquid state. The presence of bubbles indicates the partial evaporation of the fluid along the liquid line.

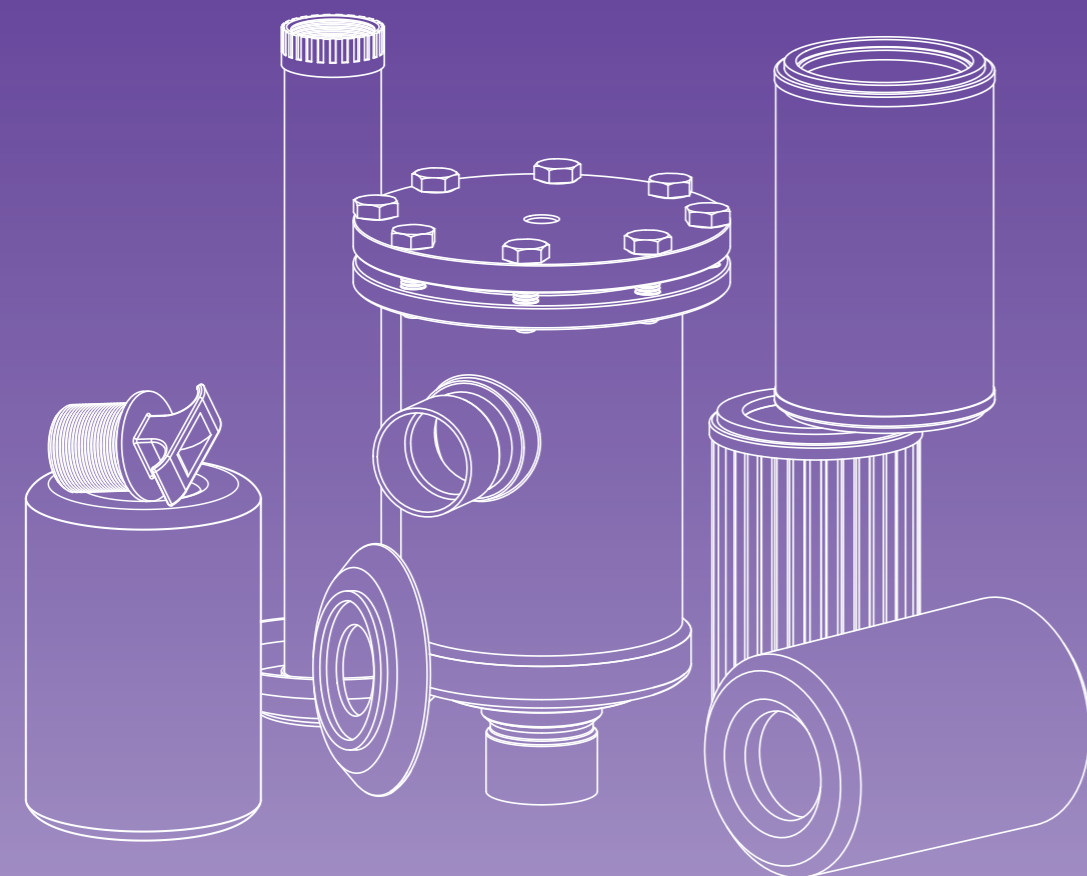
CONSTRUCTION: All types of filters with indicators, have body and head made of steel UNI EN 10130 – DC04.

The assembly of the two parts is done by MIG welding. In this type of filters the dehydrating charge is composed of a single and compact block with 100% of molecular sieve core from 3 Å. This cartridge it's coupled to a particular felt type which allows an efficient mechanical filtration combined with a low resistance to the motion of the fluid to the benefit of the effectiveness of dehydration. The presence of the indicator after the filter guarantees instantly the real effectiveness of the filter. The indicator is characterized by an element sensitive to moisture, which changes color from green to yellow in the presence of moisture in the system; Yellow indicates that is needed to change the filter drier.

The production range includes versions with SAE Flare threaded connections and soldering connections in copper-plated steel.

INSTALLATION

To optimize the performance, the filter should be mounted with the longitudinal axis vertical and the arrow pointing down. The importance of the filters within the system is such that it is advisable to provide for scheduled maintenance in order to verify the efficiency and thus to ensure the proper functioning of the system.



**FILTRI A CARTUCCIA RICAMBIABILE
SERIE PLUS
REPLACEABLE CORE FILTERS
PLUS SERIES**

**FILTRI A CARTUCCIA
RICAMBIABILE**

serie CSR..PLUS

AMBITO DI APPLICAZIONE

I filtri a cartuccia ricambiabile sono considerati "Recipienti" secondo quanto definito nell'articolo 2, paragrafo 2, della Direttiva PED 2014/68/EU e sono oggetto dell'articolo 4, paragrafo 1, lettera (a), della medesima Direttiva. Tutta la serie è stata progettata per l'utilizzo con fluidi classificati dall'articolo 13, paragrafo 1, lettera (a) e lettera (b), della Direttiva PED 2014/68/EU come appartenenti rispettivamente al Gruppo 1 e 2, con riferimento al Regolamento (CE) No 1272/2008 ed in accordo con la classificazione di sicurezza A1, A2L nell'Annex E della norma EN 378-1:2016.

Sono un esempio i fluidi refrigeranti:

- HFC R32, R134a, R404A, R407C, R410A, R507.
- HFO R1234yf, R1234ze e miscele HFC/HFO, R448A, R449A, R450A, R452A, R452B, R445A, R454B, R454C, R513A

La funzione di questi filtri è quella di proteggere l'impianto da contaminanti solidi, di assorbire l'umidità impedendo la formazione di acidi che danneggiano il compressore, di evitare la formazione di ghiaccio e la conseguente riduzione di efficienza dell'impianto.

**REPLACEABLE CORE
FILTERS**

CSR..PLUS series

APPLICATION

The replaceable core filters are classified as "Vessels" in the sense of the PED Directive 2014/68/EU, Article 2, paragraph 2 and are subject of Article 4, paragraph 1, letter (a), of the same Directive.

All the product range is suitable for use with fluids proper to the Group 1 and 2, as defined in Article 13, paragraph 1, letter (a) and letter (b), of PED Directive 2014/68/EU with reference to the Regulation (EC) n. 1272/2008, in accordance with safety classification A1, A2L in Annex E of the standard EN 378-1: 2016.

Examples of refrigerant fluids are:

- HFC R32, R134a, R404A, R407C, R410A, R507.
- HFO R1234yf, R1234ze and blends HFC/HFO, R448A, R449A, R450A, R452A, R452B, R445A, R454B, R454C, R513A

The function of these filters is to protect the system from solid contaminants, absorb moisture to prevent the formation of acids that damage the compressor, avoid the formation of ice and the consequent reduction in the efficiency of the system.

FILTRI A CARTUCCIA RICAMBIABILE

serie CSR..PLUS

REPLACEABLE CORE FILTERS

CSR..PLUS series

COSTRUZIONE

I filtri della serie CSR.. PLUS sono realizzati interamente in acciaio, ad eccezione degli attacchi a saldare, realizzati con tubo di rame EN 12735-1 - Cu-DHP. Le parti costituenti il corpo sono assemblate mediante saldatura MAG con apporto di materiale specifico. Il complesso di filtrazione, di cui il tubo filtrante in acciaio inox AISI 430 ne è parte portante, grazie ad una maniglia di presa ergonomica, si estrae facilmente qualora sia necessario sostituire le cartucce di materiale disidratante.

Il passaggio del fluido avviene in parallelo e pertanto, nel caso di filtri a più cartucce, la caduta di pressione non aumenta con l'aumentare del numero delle cartucce.

NOTA: L'intera gamma di prodotti viene fornita con controflangia forata 1/4" NPT predisposta per il montaggio dell'attacco di carica (vedi KIT-A).

INSTALLAZIONE

I filtri a cartuccia solida ricambiabile possono essere installati con l'asse longitudinale disposto sia in orizzontale che in verticale, in quest'ultimo caso la freccia riportata sull'etichetta deve essere rivolta verso il basso. Ove vi siano vibrazioni, prevedere adeguati sistemi di fissaggio del filtro e se possibile di smorzamento sulle tubazioni ad esso connesse per evitare di caricare eccessivamente le saldature degli attacchi. La scelta della posizione di installazione deve contemplare la distanza 'K' (vedere figura) per permettere l'estrazione senza difficoltà delle cartucce.

Data l'importanza dei filtri all'interno dell'impianto si consiglia di prevedere una manutenzione programmata per verificare il corretto funzionamento del sistema.

| Type | N° of Cartridge | Nominal core volume [cm ³] (in ³) | Filtering surface [cm ²] | ODS Ø | | TS [°C] | PS [bar] | Dimensions [mm] | | | | | | Category 2014/68/EU PED | Weight [g] | Pieces per box | |
|---------------|-----------------|---|--------------------------------------|--------|-----------|-----------|----------|-----------------|------|-----|------|-----|-----------|-------------------------|------------|----------------|---|
| | | | | [in] | [mm] | | | ØD1 | ØD2 | H | H1 | P | E | | | | K |
| CSR485 PLUS | 1 | 800 (48) | 435 | 5/8" | 16 | -40 ÷ +80 | 50 | 122 | 154 | 232 | 146 | 88 | 14 | 180 | Cat. II | 5200 | 1 |
| CSR487 PLUS | | | | 7/8" | 22 | | | | | 237 | 151 | 93 | 20 | | | 5250 | |
| CSR489 PLUS | | | | 1.1/8" | - | | | | | 242 | 156 | 98 | 24 | | | 5230 | |
| CSR4811 PLUS | | | | 1.3/8" | 35 | | | | | 242 | 156 | 98 | 24 | | | 5310 | |
| CSR4813 PLUS | | | | 1.5/8" | - | | | | | 247 | 161 | 103 | 24 | | | 5430 | |
| CSR48M42 PLUS | | | | - | 42 | | | | | 247 | 161 | 103 | 24 | | | 5400 | |
| CSR4817 PLUS | | | | 2.1/8" | 54 | | | | | 259 | 173 | 115 | 32 | | | 5530 | |
| CSR4821 PLUS | | | | 2.5/8" | - | | | | | 259 | 173 | 115 | 35 | | | 5620 | |
| CSR967 PLUS | | | | 2 | 1600 (96) | | | | | 870 | 7/8" | 22 | -40 ÷ +80 | | | 50 | |
| CSR969 PLUS | 1.1/8" | - | 384 | | | 298 | 98 | 24 | 6800 | | | | | | | | |
| CSR9611 PLUS | 1.3/8" | 35 | 384 | | | 298 | 98 | 24 | 6820 | | | | | | | | |
| CSR9613 PLUS | 1.5/8" | - | 389 | | | 303 | 103 | 24 | 6950 | | | | | | | | |
| CSR96M42 PLUS | - | 42 | 389 | | | 303 | 103 | 24 | 6950 | | | | | | | | |
| CSR9617 PLUS | 2.1/8" | 54 | 401 | | | 315 | 115 | 32 | 7075 | | | | | | | | |
| CSR9621 PLUS | 2.5/8" | - | 401 | | | 315 | 115 | 35 | 7165 | | | | | | | | |

COSTRUZIONE

The filters are made entirely in steel, with the exception of the CSR series, in which the solder connections are made of EN 12735-1 - Cu-DHP copper tube. All the parts of the body are MAG welding with specific filler material. If it's needed to replace the cores, the filtration system, including the filter tube of stainless steel AISI 430, it's easy to replace thanks to a handle ergonomic grip.

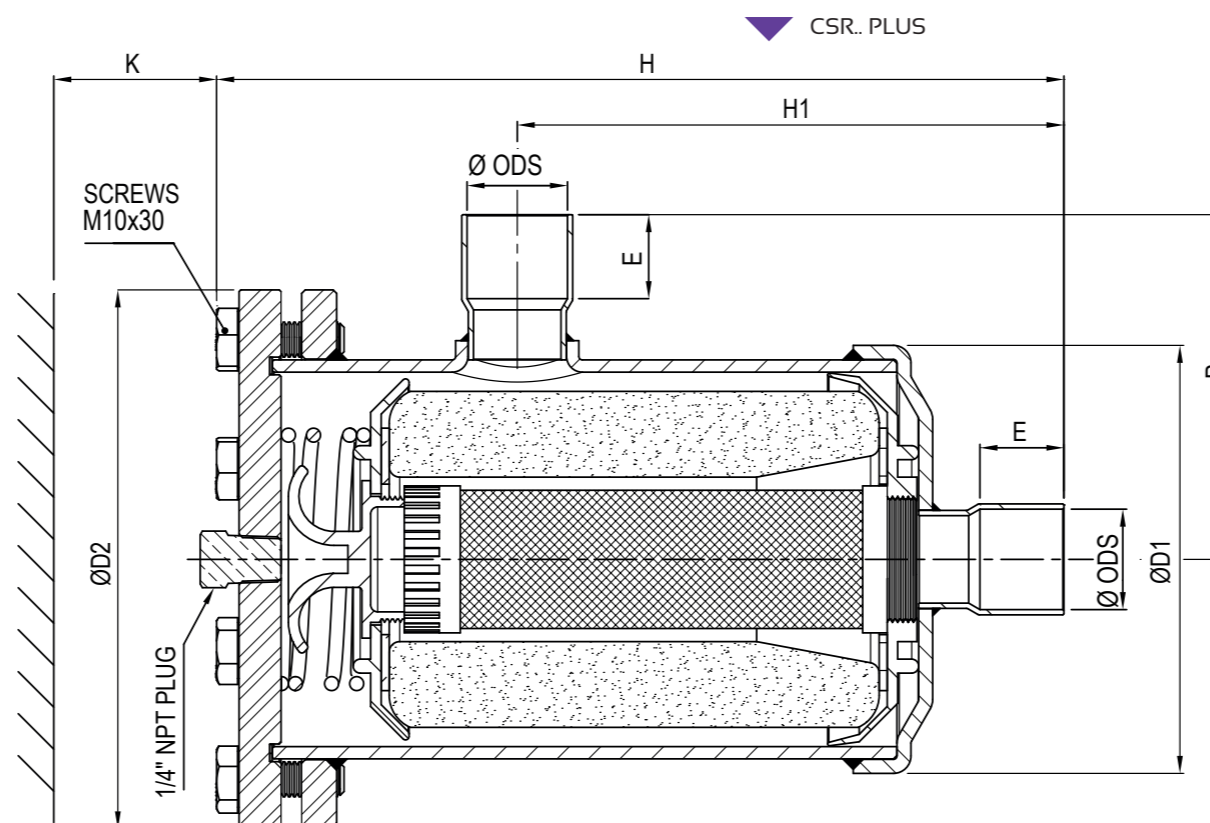
The passage of fluid takes place in parallel and therefore, in case of multiple filters cartridges, the pressure drop does not increase with the number of cartridges.

NOTE: The whole products range is supplied with 1/4" NPT threaded cover for mounting an access fitting (see KIT-A).

INSTALLAZIONE

The CSR filters can be installed with the longitudinal axis arranged both horizontally and vertically, in this last case the arrow on the label must be facing downwards. Provide adequate filter fastening and vibration damping systems for connected piping to avoid loads on connections welds. To allow an easily cartridges extraction the choice of installation location must contemplate the distance 'K' (see figure).

Considering the importance of filters inside the refrigeration system, we suggest to define a maintenance program to ensure the correct functioning of the system.



FILTRI A CARTUCCIA MECCANICA RICAMBIABILE

serie CSR..A PLUS

REPLACEABLE MECHANICAL CARTRIDGE FILTERS

CSR..A PLUS series

AMBITO DI APPLICAZIONE

I filtri a cartuccia meccanica ricambiabile sono considerati "Recipienti" secondo quanto definito nell'Articolo 2, paragrafo 2, della Direttiva PED 2014/68/EU e sono oggetto dell'Articolo 4, paragrafo 1, lettera (a), della medesima Direttiva. Tutta la serie è stata progettata per l'utilizzo con fluidi classificati dall'Articolo 13, paragrafo 1, lettera (a) e lettera (b), della Direttiva PED 2014/68/EU come appartenenti rispettivamente al Gruppo 1 e 2, con riferimento al Regolamento (CE) No 1272/2008 ed in accordo con la classificazione di sicurezza A1, A2L nell'Annex E della norma EN 378-1:2016.

Sono un esempio i fluidi refrigeranti:

- HFC R32, R134a, R404A, R407C, R410A, R507.
- HFO R1234yf, R1234ze e miscele HFC/HFO, R448A, R449A, R450A, R452A, R452B, R445A, R454B, R454C, R513A

La configurazione di questi filtri li rende particolarmente adatti per l'installazione nella linea di aspirazione in abbinamento esclusivo alle cartucce meccaniche della serie MFC, il cui grado di microfiltrazione consente di trattenere ogni tipo di impurità residua presente nell'impianto, garantendo una protezione efficace del compressore.

CONSTRUZIONE

I filtri sono realizzati interamente in acciaio; nella serie CSR..A PLUS gli attacchi a saldare sono realizzati con tubo di rame EN 12735-1 - Cu-DHP. Le parti costituenti l'involucro del filtro sono assemblate mediante saldatura MAG con apporto di materiale specifico.

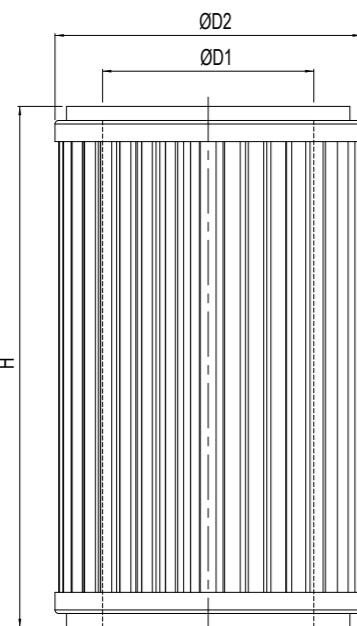
NOTA: L'intera serie è fornita con la controflangia forata 1/4" NPT cosicché, all'occorrenza, sia possibile accoppiare un attacco di carica (vedi KIT-A) o il tappo 1/4" NPT forniti entrambi di serie. Questa soluzione flessibile permette quindi di predisporre un nuovo punto di accesso all'impianto.

CARTUCCIA MECCANICA MFC48: L'ampia superficie filtrante della cartuccia è costituita da una rete metallica e una lamiera forata con interposto un setto filtrante di materiale poroso, in grado di trattenere particelle solide di dimensioni maggiori o uguali a 20 micron. Su entrambe le estremità, la cartuccia è già completa di guarnizioni per l'accoppiamento con le coppe di plastica, disegnate specificatamente per questo tipo di gruppo filtrante.

CARTUCCIA MECCANICA MFC48S: La superficie filtrante della cartuccia è costituita da una rete in tessuto metallico unito e una lamiera stirata a maglie in grado di trattenere particelle solide di dimensioni maggiori di 120 micron. Su entrambe le estremità, la cartuccia è già completa di guarnizioni per l'accoppiamento con le coppe di plastica del gruppo filtrante.

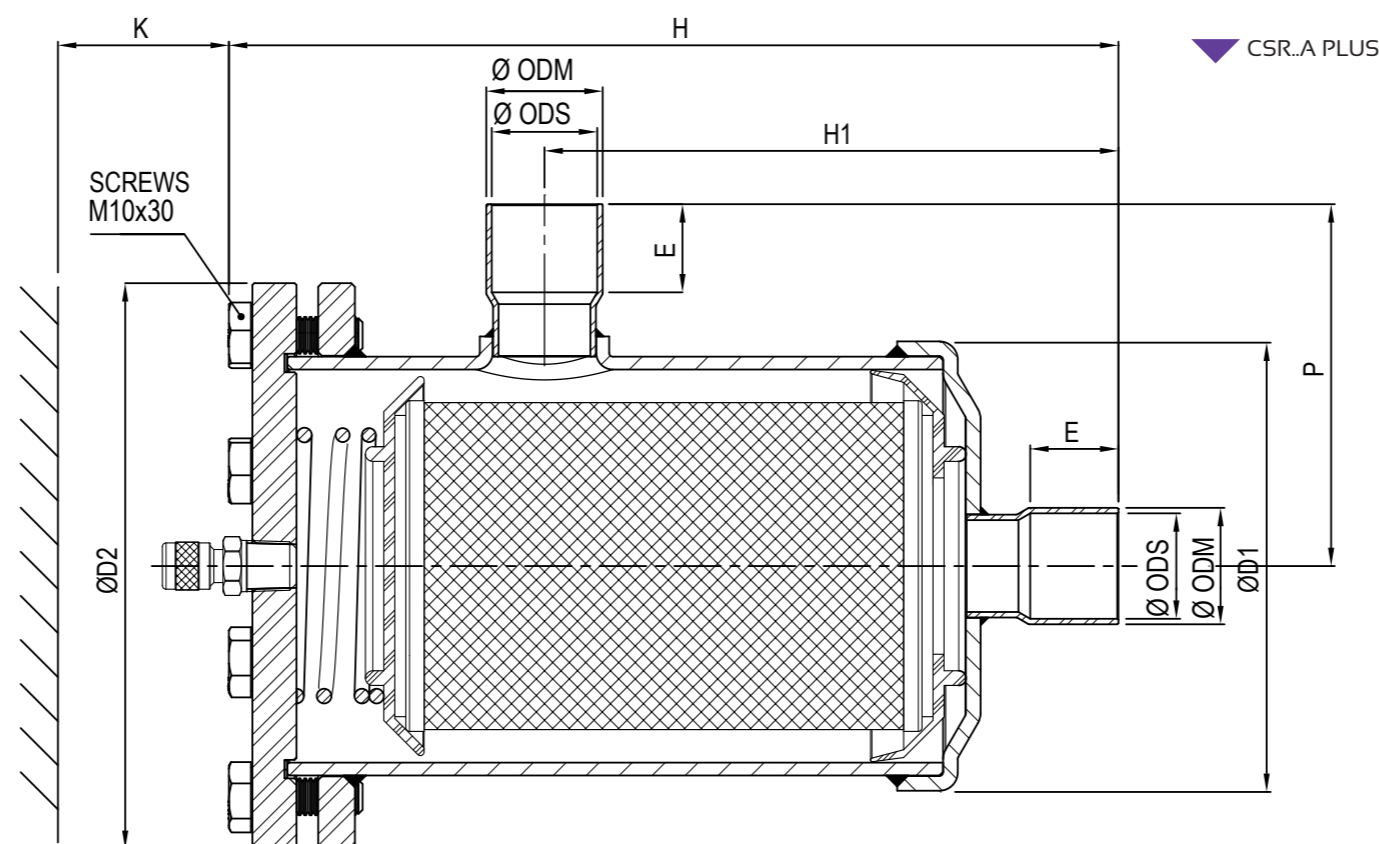
INSTALLAZIONE

La scelta della posizione di installazione deve contemplare la distanza 'K' (vedere figura) per permettere l'estrazione senza difficoltà delle cartucce. Data l'importanza dei filtri all'interno dell'impianto si consiglia di prevedere una manutenzione programmata per verificare il corretto funzionamento del sistema.



MFC48

| Type | ODS | | N° of Cartridge | Mechanical Cartridge | TS [°C] | PS [bar] | Dimensions [mm] | | | | | | Category 2014/68/EU PED | Weight [g] | Pieces per box | |
|----------------|--------|------|-----------------|----------------------|-----------|----------|-----------------|-----|-----|-----|-----|----|-------------------------|------------|----------------|---|
| | [in] | [mm] | | | | | ØD1 | ØD2 | H | H1 | P | E | | | | K |
| CSR485A PLUS | 5/8" | 16 | 1 | MFC48 MFC48S | -40 ÷ +80 | 50 | 122 | 154 | 232 | 146 | 88 | 14 | 180 | Cat. II | 5200 | 1 |
| CSR487A PLUS | 7/8" | 22 | | | | | | | 237 | 151 | 93 | 20 | | | | |
| CSR489A PLUS | 1.1/8" | - | | | | | | | 242 | 156 | 98 | 24 | | | | |
| CSR4811A PLUS | 1.3/8" | 35 | | | | | | | 242 | 156 | 98 | 24 | | | | |
| CSR4813A PLUS | 1.5/8" | - | | | | | | | 247 | 161 | 103 | 24 | | | | |
| CSR48M42A PLUS | - | 42 | | | | | | | 247 | 161 | 103 | 24 | | | | |
| CSR4817A PLUS | 2.1/8" | 54 | | | | | | | 259 | 173 | 115 | 32 | | | | |
| CSR4821A PLUS | 2.5/8" | - | | | | | | | 259 | 173 | 115 | 35 | | | | |



| Type | Filtering surface | | Filtering capacity [µm] | Dimensions [mm] | | | Technical characteristics | Weight [g] | Pieces per box |
|--------|--------------------|--------------------|-------------------------|-----------------|-----|-----|---------------------------|------------|----------------|
| | [in ²] | [cm ²] | | ØD1 | ØD2 | H | | | |
| MFC48 | 127 | 820 | >20 | 60 | 87 | 148 | Mechanical cartridge | 265 | 15 |
| MFC48S | 61 | 390 | 120 | 69 | 90 | 148 | Stainless steel cartridge | 112 | 15 |

APPLICATION

The replaceable mechanical cartridge filters are classified as "Vessels" in the sense of PED Directive 2014/68/EU, Article 2, paragraph 2 and are subject of Article 4, paragraph 1, letter (a), of the same Directive. All the products range is suitable for use with fluids proper to the Group 1 and 2, as defined in Article 13, paragraph 1, letter (a) and letter (b), of PED Directive 2014/68/EU with reference to the Regulation (EC) n.1272/2008, in accordance with safety classification A1, A2L in Annex E of the standard EN 378-1: 2016.

Examples of refrigerant fluids are:

- HFC R32, R134a, R404A, R407C, R410A, R507.
- HFO R1234yf, R1234ze and blends HFC/HFO, R448A, R449A, R450A, R452A, R452B, R445A, R454B, R454C, R513A

The configuration of these filters makes them particularly suitable for installing in the suction line in exclusive combination with the mechanical cartridges series MFC, whose degree of microfiltration block each type of residual impurities in the system, ensuring effective protection of the compressor.

CONSTRUCTION

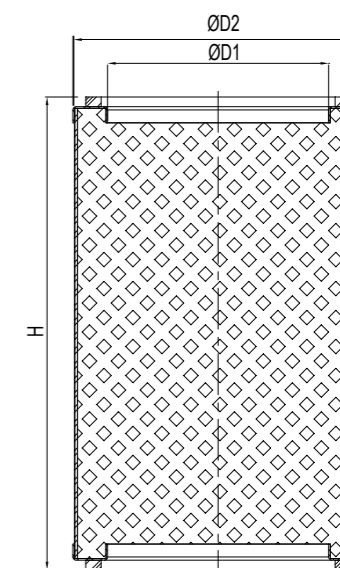
Filters are made entirely of steel; in the CSR..A PLUS series the solder connections are made with copper tube EN 12735-1 - Cu-DHP. The shell parts of the filter are assembled by MAG welding with specific weld material.

NOTE: The whole products range is supplied with flange 1/4" NPT threaded, so that, if necessary, it is possible to connect an access fitting (see KIT-A) or the 1/4" NPT plug both supplied as standard. This flexible solution allows to set up a new access point to the system.

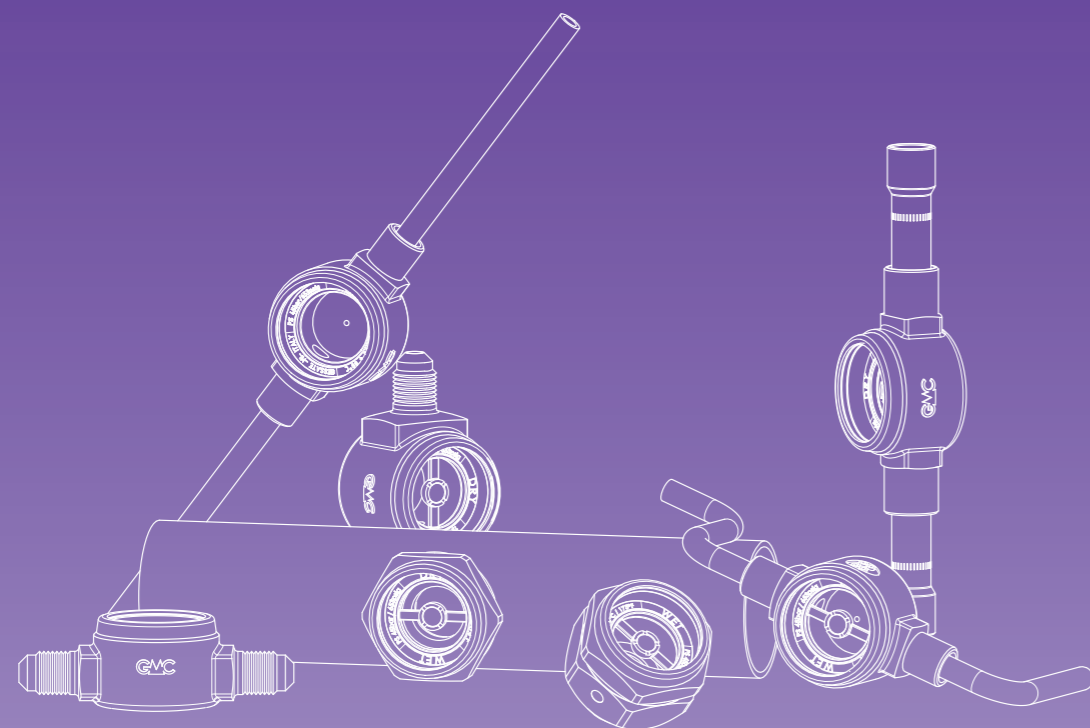
MECHANICAL CARTRIDGE MFC48: The wide filtering surface of the cartridge is formed by a metal mesh and a perforated sheet with an interposed filtering membrane of porous material able to retain solid particles of size greater than or equal to 20 microns. On both ends, the cartridge is already complete with seals for coupling with plastic cups designed specifically for this type of filter group.

MECHANICAL CARTRIDGE MFC48S: The filtering surface of the cartridge is made up of a metal fabric mesh and an expanded metal mesh capable of retaining solid particles larger than 120 microns. On both ends, the cartridge is already complete with gaskets for coupling with the plastic cups of the filtering group.

INSTALLATION: To allow an easy cartridges extraction the choice of installation location must contemplate the distance 'k' (see figure). Considering the importance of filters inside the refrigeration system, we suggest defining a maintenance program to verify the efficiency and in case of necessity to substitute cartridges to ensure the correct function of the system.



MFC48S



INDICATORI SERIE PLUS INDICATORS PLUS SERIES

INDICATORI DI LIQUIDO E DI UMIDITA'

serie LI - MI PLUS

AMBITO DI APPLICAZIONE

Gli indicatori sono considerati "Accessori a pressione" secondo quanto definito nell'articolo 2, paragrafo 5, della Direttiva PED 2014/68/EU e sono oggetto dell'articolo 4, paragrafo 1, lettera (c), della medesima Direttiva. Tutta la serie è stata progettata per l'utilizzo con fluidi classificati dall'articolo 13, paragrafo 1, lettera (a) e lettera (b), della Direttiva PED 2014/68/EU come appartenenti rispettivamente al Gruppo 1 e 2, con riferimento al Regolamento (CE) No 1272/2008 ed in accordo con la classificazione di sicurezza A1, A2L nell'Annex E della norma EN 378-1:2016.

Sono un esempio i fluidi refrigeranti:

- HFC R32, R134a, R404A, R407C, R410A, R507.
- HFO R1234yf, R1234ze e miscele HFC/HFO, R448A, R449A, R450A, R452A, R452B, R445A, R454B, R454C, R513A. Gli indicatori a sella sono esclusi dal campo d'applicazione della Direttiva 2014/68/EU in quanto componenti di tubazione.

La Funzione degli indicatori di liquido e di umidità, è quella di verificare in tempo reale la regolarità del flusso e la presenza di umidità nel sistema.

CONSTRUZIONE

Gli indicatori sono realizzati incastonando una spia di vetro direttamente nel corpo di ottone forgiato a caldo EN 12420 - CW617N oppure nella ghiera indicatrice in ottone EN 12164 - CW614N. Si forma così un'unica struttura compatta che riduce al minimo le giunzioni fra componenti, con conseguente eliminazione di possibili fughe di refrigerante. Per ottenere una perfetta tenuta del vetro in tutti gli indicatori viene utilizzata una guarnizione in teflon modificato; negli indicatori a sella la tenuta tra ghiera indicatrice e corpo è affidata ad un OR in gomma HNBR. I modelli che si collegano all'impianto mediante saldobrasatura, hanno attacchi in rame EN 12735-1 - Cu-DHP.

SERIE LI: Questa serie di indicatori permette di verificare se in condizioni di carica o di funzionamento dell'impianto il fluido refrigerante transita nell'indicatore in stato completamente liquido. La presenza di bollicine indica una parziale evaporazione del fluido lungo la linea del liquido.

SERIE MI: Questa serie di indicatori è caratterizzata da un elemento sensibile all'umidità, il cui colore vira dal verde al giallo a seconda della concentrazione di umidità nell'impianto.

INSTALLAZIONE

All'avviamento dell'impianto il colore dell'elemento sensibile all'umidità può essere giallo, sia a causa dell'umidità atmosferica con cui l'indicatore è venuto a contatto, sia a causa dell'umidità presente nel circuito. Quando il grado d'umidità del refrigerante si normalizza grazie all'azione del filtro disidratatore, il colore dell'elemento ritorna ad essere verde.

Il collegamento degli indicatori all'impianto deve essere eseguito con una lega a basso punto di fusione. Durante la saldatura evitare di dirigere la fiamma direttamente verso il corpo tenendo quest'ultimo raffreddato per evitare di compromettere la tenuta della guarnizione tra vetro e corpo d'ottone.

NOTA: Dove è necessario serrare la ghiera indicatrice (provvista di anello di tenuta) al corpo indicatore, utilizzare la coppia indicata nelle istruzioni d'uso allegate al prodotto al fine di garantire una perfetta tenuta e resistenza alla PS massima ammissibile dichiarata.

LIQUID AND MOISTURE INDICATORS

LI - MI PLUS series

APPLICATION

The indicators are classified as "Pressure accessories" in the sense of the Directive PED 2014/68/EU, Article 2, paragraph 5 and are subject of Article 4, paragraph 1, letter (c), of the same Directive. All the product range is suitable for use with fluids proper to the Group 1 and 2, as defined in Article 13, paragraph 1, letter (a) and letter (b), of Directive PED 2014/68/EU with reference to the Regulation (EC) n. 1272/2008, according to safety classification A1, A2L in Annex E of the standard EN 378-1:2016.

Examples of refrigerant fluids are:

- HFC R32, R134a, R404A, R407C, R410A, R507.
- HFO R1234yf, R1234ze and blends HFC/HFO, R448A, R449A, R450A, R452A, R452B, R445A, R454B, R454C, R513A.

Saddle type indicators are excluded from the scope of Directive 2014/68/EU as piping components. The function of liquid and humidity indicators, is to check in real time the situation of flow and the presence of moisture in the system.

CONSTRUCTION

The indicators are made by embedding a spy glass directly into the body of hot forged brass EN 12420 - CW617N or in the annular indicator body of brass EN 12164 - CW614N. This forms a unique compact structure that minimizes the junctions between components, followed by removing of possible leakage of refrigerant. To obtain a perfect sealing of glass in all indicators is used a modified Teflon gasket; in saddle type indicators the seal between the annular indicator and the body is done by an O-ring made of HNBR. In some models, the solder connections are made of copper EN 12735-1 - Cu-DHP.

LI SERIES: This indicators series allows to check if the fluid passes in the indicator in the completely liquid state in charging conditions or in normal system operation. The presence of bubbles indicates the partial evaporation of the fluid along the liquid line.

MI SERIES: This indicators series is characterized by an element sensitive to moisture which changes color from green to yellow depending on the concentration of moisture in the system.

INSTALLATION

During the first start, the color of the element sensitive to moisture can be yellow, not only because of atmospheric moisture with which the indicator has come into contact, but also for presence of moisture in the circuit. When the moisture content of the refrigerant is normalized through the dehydrator filter, the color of the element become green.

The brazing of the indicators to the system shall be done with a low melting point alloy. During this process do not point the flame directly towards the body keeping it cooled in order to avoid compromising the seal of the gaskets.

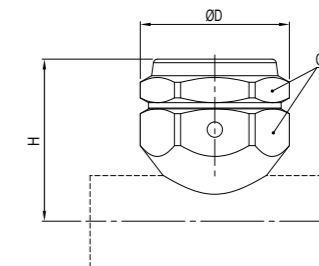
NOTE: Where it is necessary to tighten the ring nut (equipped with a seal) to the body indicator, use the torque specified in the instructions provided with the product in order to ensure a perfect seal and resistance to PS maximum allowable declared.

INDICATORI DI LIQUIDO
serie LI PLUS

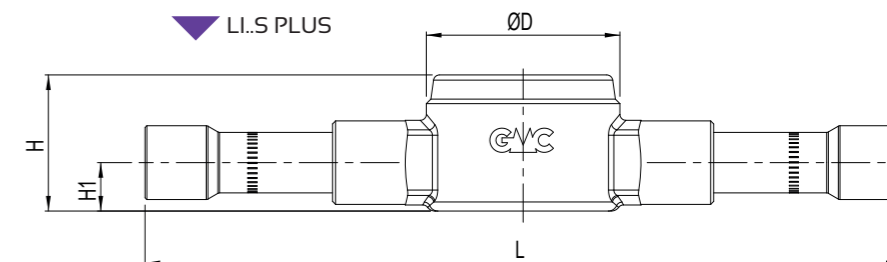
LIQUID INDICATORS
LI PLUS series

| Type | Type of connection | SAE Flare | ODS Ø | | ODM Ø | | For pipe Ø | | TS [°C] | PS [bar] | Dimensions [mm] | | | | | Category 2014/68/EU PED | Weight [g] | Pieces per box |
|---------------|--------------------|------------------|--------|--------|-------|------|------------|------|----------|----------|-----------------|------|------|------|------|-------------------------|------------|----------------|
| | | | [in] | [mm] | [in] | [mm] | [in] | [mm] | | | ØD | L | H | H1 | CH | | | |
| LI2MM PLUS | Male-male | 1/4" | - | - | - | - | - | - | -40÷+120 | 50 | 32 | 70 | 22,5 | 8 | 14 | Art. 4.3 | 120 | 25 |
| LI3MM PLUS | | 3/8" | - | - | - | - | - | - | | | | 75 | 29,5 | 12 | 22 | | 190 | 25 |
| LI4MM PLUS | | 1/2" | - | - | - | - | - | - | | | | 80 | 31,5 | 13 | 24 | | 204 | 25 |
| LI5MM PLUS | | 5/8" | - | - | - | - | - | - | | | | 88 | 35,5 | 15 | 28 | | 255 | 25 |
| LI6MM PLUS | | 3/4" | - | - | - | - | - | - | | | | 91 | 41,5 | 17,5 | 35 | | 325 | 25 |
| LI2MF PLUS | | Male-female | 1/4" | - | - | - | - | - | | | | - | 70 | 29,5 | 12 | | 22 | 209 |
| LI3MF PLUS | 3/8" | | - | - | - | - | - | - | | | | 75 | 31,5 | 13 | 24 | | 202 | 25 |
| LI4MF PLUS | 1/2" | | - | - | - | - | - | - | | | | 80 | 35,5 | 15 | 28 | | 235 | 25 |
| LI5MF PLUS | 5/8" | | - | - | - | - | - | - | | | | 85 | 41,5 | 17,5 | 35 | | 305 | 25 |
| LI6MF PLUS | 3/4" | | - | - | - | - | - | - | | | | 94 | 48,5 | 20 | 40 | | 471 | 25 |
| LI2SL PLUS | By-pass | | - | - | - | 1/4" | 6 | - | | | | - | 202 | 7 | 22,5 | | - | 130 |
| LI2SLP PLUS | | - | - | - | 1/4" | 6 | - | - | | | | 98,5 | 38 | 58,5 | - | | 130 | 32 |
| LI2S PLUS | Soldering | Hot forged brass | - | 1/4" | - | - | - | - | | | 125 | 22,5 | 8 | - | 126 | 50 | | |
| LI3S PLUS | | | - | 3/8" | - | - | - | - | | | 132 | 29,5 | 12 | - | 132 | 50 | | |
| LIM10S PLUS | | | - | - | 10 | - | - | - | | | - | 145 | 35,5 | 15 | - | 133 | 50 | |
| LIM12S PLUS | | | - | - | 12 | - | - | - | | | - | 155 | 41,5 | 17,5 | - | 203 | 50 | |
| LI4S PLUS | | | - | 1/2" | - | - | - | - | | | - | 183 | 48,5 | 20 | - | 205 | 50 | |
| LI5S PLUS | | | - | 5/8" | 16 | - | - | - | | | - | - | - | - | - | 198 | 50 | |
| LI7S PLUS | | | - | 7/8" | 22 | - | - | - | | | - | - | - | - | - | 309 | 42 | |
| LI9S PLUS | | | - | 1.1/8" | 28 | - | - | - | | | - | - | - | - | - | 510 | 42 | |
| LIM28SCU PLUS | | | Tube | - | - | - | - | 28 | | | - | - | 150 | 30 | - | - | 228 | 26 |
| LI5T PLUS | | | Saddle | - | - | - | - | - | | | 5/8" | 16 | - | 36 | - | - | 120 | 25 |
| LIM18T PLUS | - | - | | - | - | - | - | 18 | | | - | 37 | - | - | 120 | 25 | | |
| LI7T PLUS | - | - | | - | - | - | 7/8" | 22 | | | - | 39 | - | - | 120 | 25 | | |
| LI9T PLUS | - | - | | - | - | - | 1.1/8" | 28 | - | 42 | - | 35 | 120 | 25 | | | | |
| LI11T PLUS | - | - | | - | - | - | 1.3/8" | 35 | - | 45 | - | - | 120 | 25 | | | | |
| LIM42T PLUS | - | - | | - | - | - | 1.5/8" | 42 | - | 48,5 | - | - | 120 | 25 | | | | |
| LI17T PLUS | - | - | | - | - | - | 2.1/8" | 54 | - | 56 | - | - | 120 | 25 | | | | |

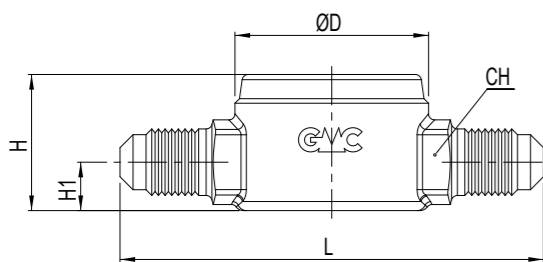
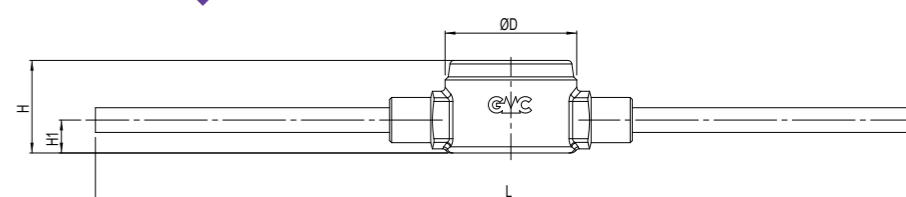
LI..T PLUS



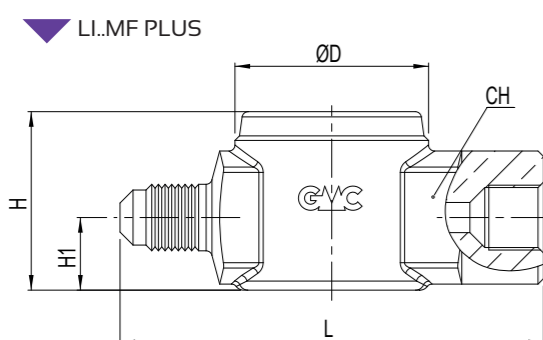
LI..S PLUS



LI..SL PLUS

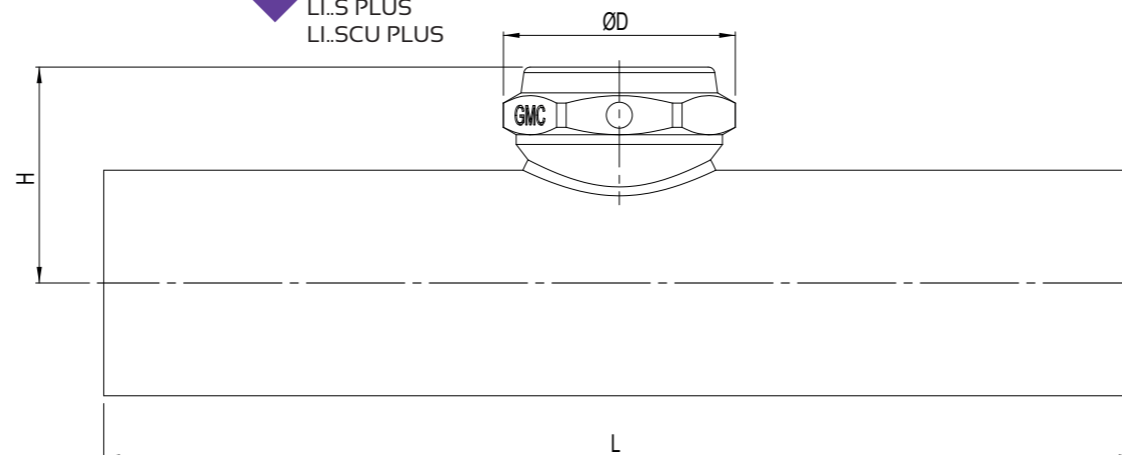


LI..MM PLUS

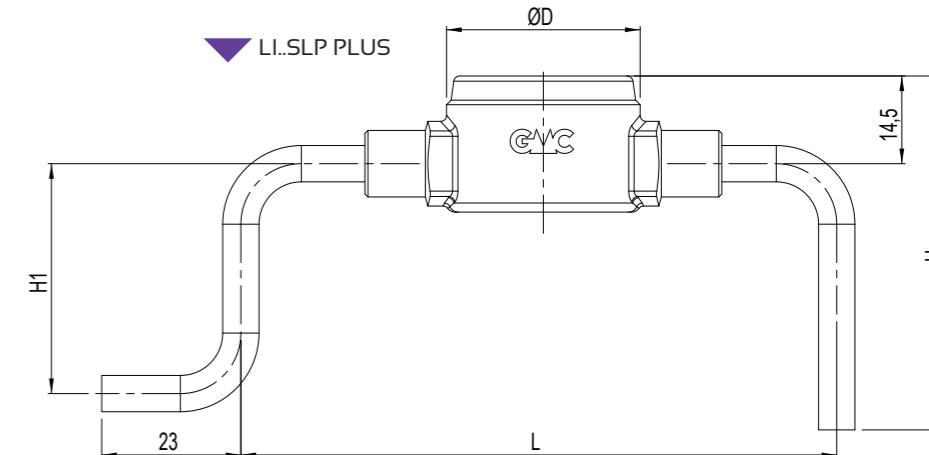


LI..MF PLUS

LI..S PLUS
LI..SCU PLUS



LI..SLP PLUS

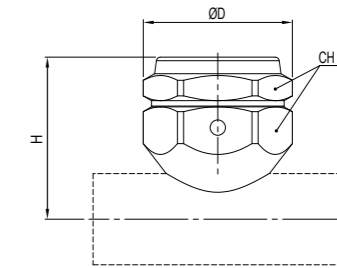


INDICATORI DI LIQUIDO & UMIDITÀ
serie MI PLUS

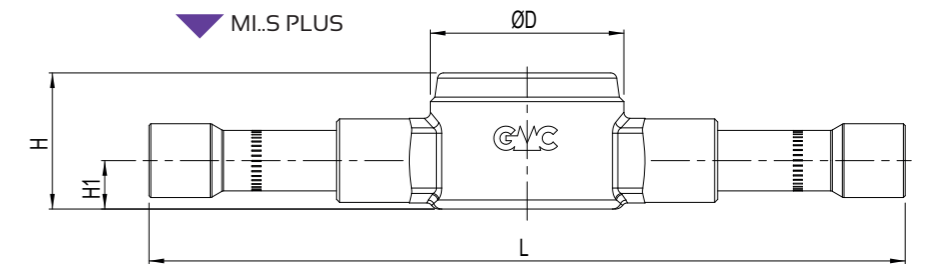
LIQUID AND MOISTURE INDICATORS
MI PLUS series

| Type | Type of connection | SAE Flare | ODS Ø | | ODM Ø | | For pipe Ø | | TS [°C] | PS [bar] | Dimensions [mm] | | | | Category 2014/68/EU PED | Weight [g] | Pieces per box | |
|--------------|--------------------|------------------|--------|--------|-------|--------|------------|------|------------|----------|-----------------|------|------|-----|-------------------------|------------|----------------|----|
| | | | [in] | [mm] | [in] | [mm] | [in] | [mm] | | | ØD | L | H | H1 | | | | CH |
| MI2MM PLUS | Male-male | 1/4" | - | - | - | - | - | - | -40 ÷ +120 | 50 | 32 | 70 | 22,5 | 8 | 14 | Art. 4.3 | 120 | 25 |
| MI3MM PLUS | | 3/8" | - | - | - | - | - | 75 | | | | 29,5 | 12 | 22 | 190 | | 25 | |
| MI4MM PLUS | | 1/2" | - | - | - | - | - | 80 | | | | 31,5 | 13 | 24 | 204 | | 25 | |
| MI5MM PLUS | | 5/8" | - | - | - | - | - | 88 | | | | 35,5 | 15 | 28 | 255 | | 25 | |
| MI6MM PLUS | | 3/4" | - | - | - | - | - | 91 | | | | 41,5 | 17,5 | 35 | 325 | | 25 | |
| MI2MF PLUS | | Male-female | 1/4" | - | - | - | - | - | | | | 70 | 29,5 | 12 | 22 | | 209 | 25 |
| MI3MF PLUS | 3/8" | | - | - | - | - | - | 75 | | | | 31,5 | 13 | 24 | 202 | | 25 | |
| MI4MF PLUS | 1/2" | | - | - | - | - | - | 80 | | | | 35,5 | 15 | 28 | 235 | | 25 | |
| MI5MF PLUS | 5/8" | | - | - | - | - | - | 85 | | | | 41,5 | 17,5 | 35 | 305 | | 25 | |
| MI6MF PLUS | 3/4" | | - | - | - | - | - | 94 | | | | 7 | 22,5 | - | 471 | | 25 | |
| MI2SL PLUS | By-pass | | - | - | - | 1/4" | 6 | - | | | | 202 | 58,5 | 38 | - | | 130 | 35 |
| MI2SLP PLUS | | - | - | - | 1/4" | 6 | - | 98,5 | | | | 22,5 | 8 | - | 130 | | 32 | |
| MI2S PLUS | Soldering | Hot forged brass | - | 1/4" | - | - | - | - | | | 125 | 29,5 | 12 | - | 126 | 50 | | |
| MI3S PLUS | | | - | 3/8" | - | - | - | - | | | 132 | 35,5 | 15 | - | 132 | 50 | | |
| MIM10S PLUS | | | - | - | 10 | - | - | - | | | 145 | 41,5 | 17,5 | - | 133 | 50 | | |
| MIM12S PLUS | | | - | - | 12 | - | - | - | | | 155 | 30 | - | - | 203 | 50 | | |
| MI4S PLUS | | | - | 1/2" | - | - | - | - | | | 183 | 36 | - | - | 205 | 50 | | |
| MI5S PLUS | | | - | 5/8" | 16 | - | - | - | | | 150 | 37 | - | - | 198 | 50 | | |
| MI7S PLUS | | | - | 7/8" | 22 | - | - | - | | | - | 39 | - | - | 309 | 42 | | |
| MI9S PLUS | | | - | 1.1/8" | 28 | - | - | - | | | - | 42 | - | 32 | 510 | 42 | | |
| MI28SCU PLUS | | | Tube | - | - | - | - | 28 | | | - | 45 | - | - | 228 | 26 | | |
| MI5T PLUS | | | Saddle | - | - | - | - | 5/8" | | | 16 | - | 36 | - | - | 120 | 25 | |
| MIM18T PLUS | - | - | | - | - | - | 18 | - | | | 37 | - | - | 120 | 25 | | | |
| MI7T PLUS | - | - | | - | - | 7/8" | 22 | - | | | 39 | - | - | 120 | 25 | | | |
| MI9T PLUS | - | - | | - | - | 1.1/8" | 28 | - | 42 | - | - | 120 | 25 | | | | | |
| MI11T PLUS | - | - | | - | - | 1.3/8" | 35 | - | 45 | - | - | 120 | 25 | | | | | |
| MIM42T PLUS | - | - | | - | - | 1.5/8" | 42 | - | 48,5 | - | - | 120 | 25 | | | | | |
| MI17T PLUS | - | - | | - | - | 2.1/8" | 54 | - | 56 | - | - | 120 | 25 | | | | | |

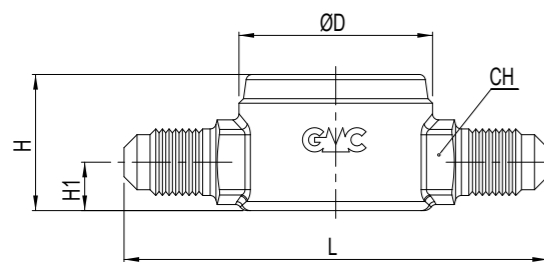
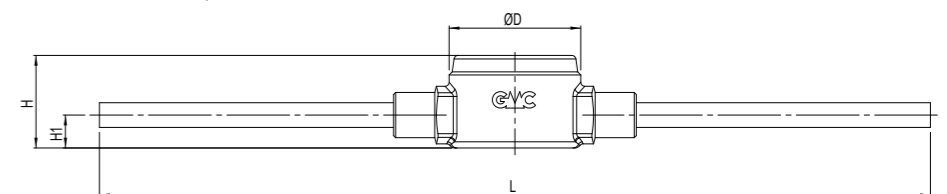
MI.T PLUS



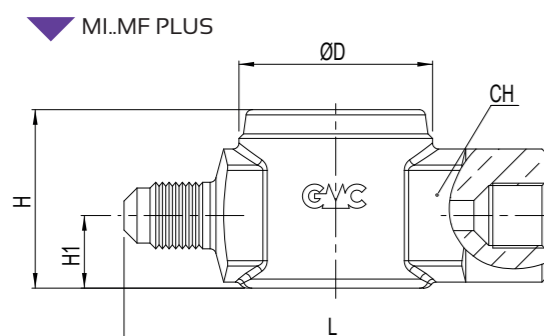
MI.S PLUS



MI.SL PLUS

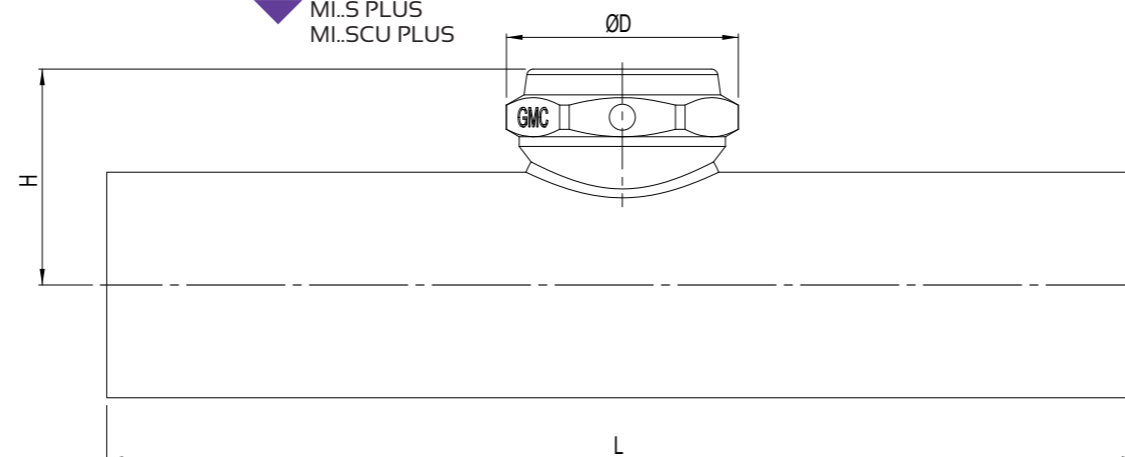


MI.MM PLUS

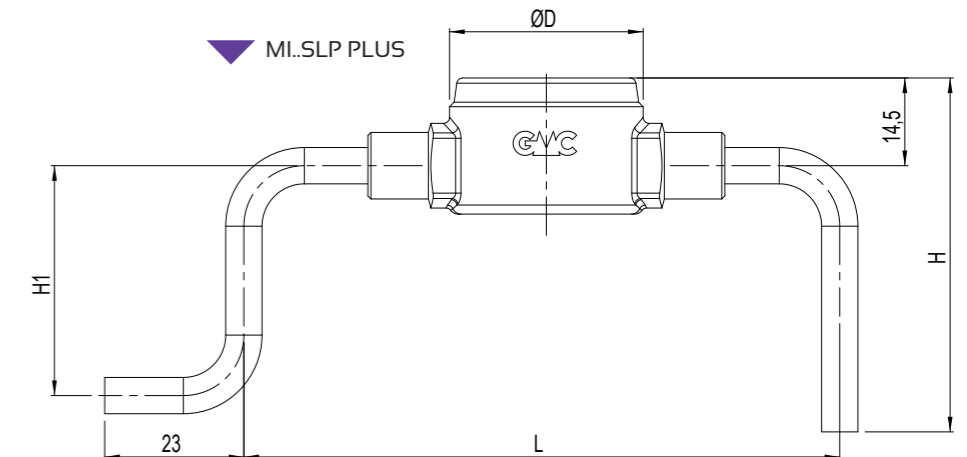


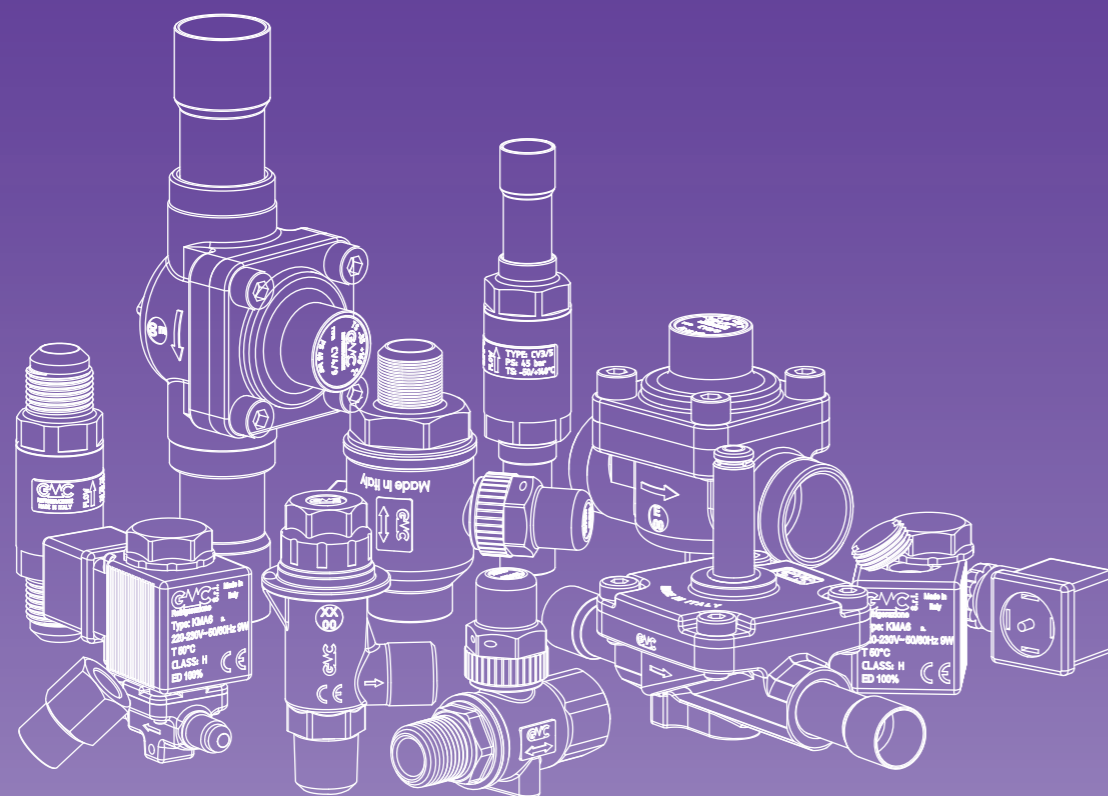
MI.MF PLUS

MI.S PLUS
MI..SCU PLUS



MI.SLP PLUS





VALVOLE SERIE PLUS VALVES PLUS SERIES

VALVOLE DI RITEGNO

serie CV PLUS - CV..HD PLUS

AMBITO DI APPLICAZIONE

Le valvole di ritegno sono considerate "Accessori a pressione" secondo quanto definito nell'Articolo 2, paragrafo 5, della Direttiva PED 2014/68/EU e sono oggetto dell'Articolo 4, paragrafo 1, lettera (c), della medesima Direttiva. Tutta la serie è stata progettata per l'utilizzo con fluidi classificati dall'Articolo 13, paragrafo 1, lettera (a) e lettera (b), della Direttiva PED 2014/68/EU come appartenenti rispettivamente al Gruppo 1 e 2, con riferimento al Regolamento (CE) No 1272/2008 ed in accordo con la classificazione di sicurezza A1, A2L nell'Annex E della norma EN 378-1:2016.

Sono un esempio i fluidi refrigeranti:

- HFC R32, R134a, R404A, R407C, R410A, R507.

- HFO R1234yf, R1234ze e miscele HFC/HFO, R448A, R449A, R450A, R452A, R452B, R445A, R454B, R454C, R513A.

La funzione delle valvole di ritegno è quella di garantire il passaggio unidirezionale del flusso di refrigerante attraverso le tubazioni.

CONSTRUZIONE SERIE CV1 e CV3

Il corpo e il nippolo sono realizzati da barra in ottone UNI EN12164 - CW614N e le connessioni a saldare sono in tubo di rame EN12735-1-Cu-DHP. La guarnizione dell'otturatore, in PTFE modificato, unisce robustezza a un'eccellente tenuta alle alte temperature; la molla che insiste sull'otturatore è in acciaio inox austenitico AISI 302. La tenuta tra corpo e nippolo è affidata ad un anello di tenuta in HNBR.

CONSTRUZIONE SERIE CV2 e CV4

Le differenze con le precedenti sono il corpo e la flangia realizzati in ottone forgiato a caldo EN12420 - CW617N e la guarnizione di tenuta, tra corpo e flangia, che è realizzata, in alcuni modelli, in fibre aramidiche esenti amianto approvate DIN-DVGW in accordo con DIN3535 - parte 6 FA, e in altri è in HNBR.

CONSTRUZIONE SERIE CV..HD

La serie HD differisce dalla serie standard per l'impiego di una molla con rigidità maggiore che aumenta il Differenziale di Pressione Minimo di Apertura: ciò rende il funzionamento della valvola meno sensibile alla fluttuazione delle portate transitorie in fase di avviamento e spegnimento del compressore, evitando l'innescare di rumorose risonanze del flusso. Questa caratteristica rende le valvole serie HD particolarmente adatte all'installazione in prossimità del compressore ed in impianti con motori azionati da inverter.

INSTALLAZIONE

Durante l'installazione della valvola assicurarsi che la direzione della freccia corrisponda con il senso del flusso.

Si consiglia di installare le valvole della serie CV1 e CV3 con asse verticale e la freccia rivolta verso l'alto; sono tollerabili installazioni con asse longitudinale inclinato o orizzontale. L'installazione all'impianto delle valvole serie CV2 e CV4 deve avvenire con l'asse longitudinale giacente in un piano orizzontale e con il coperchio rivolto verso l'alto, inoltre solo per questa serie è necessario smontare tutti i componenti rimovibili dalla valvola e qualora la guarnizione non dovesse restare sul coperchio, rimuoverla manualmente dal corpo. Il collegamento all'impianto delle valvole a saldare deve essere eseguito con una lega a basso punto di fusione. Durante la saldatura evitare comunque di dirigere la fiamma direttamente verso il corpo, lasciando che quest'ultimo si raffreddi per convezione naturale in aria.

CHECK VALVES

CV - CV..HD PLUS series

APPLICATION

The check valves are classified as "Pressure accessories" in the sense of the Directive PED 2014/68/EU, Article 2, paragraph 5 and are subject of Article 4, paragraph 1, letter (c), of the same Directive. All the product range is suitable for use with fluids proper to the Group 1 and 2, as defined in Article 13, paragraph 1, letter (a) and letter (b), of Directive PED 2014/68/EU with reference to the Regulation (EC) n. 1272/2008, according to safety classification A1, A2L in Annex E of the standard EN 378-1: 2016. Examples of refrigerant fluids are:

- HFC R32, R134a, R404A, R407C, R410A, R507.

- HFO R1234yf, R1234ze and blends HFC/HFO, R448A, R449A, R450A, R452A, R452B, R445A, R454B, R454C, R513A.

The function of the check valves is to ensure the unidirectional passage of the fluid through the pipes.

CONSTRUCTION SERIES CV1 & CV3

The body and the nipple are made from brass bar UNI EN12164 - CW614N and the solder connections are made of copper tube EN 12735-1 - Cu-DHP. The clapper seat is made of modified PTFE and combines robustness with excellent resistance to high temperatures; the spring that keep the gate shut is made of austenitic stainless steel AISI 302. The seal between body and nipple is ensured by a HNBR O-Ring.

CONSTRUCTION SERIES CV2 & CV4

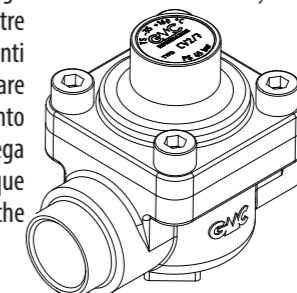
The differences with the previous ones are the body and flange made of hot forged brass EN12420 - CW617N and the seal between body and flange, which is made, in some models, in an asbestos-free aramid fiber DIN - DVGW approved in accordance with DIN 3535, part 6 FA, in other models it's in HNBR.

CONSTRUCTION SERIES CV2..HD

The HD series differs from the standard series for the spring used which has a greater rigidity which increases the Minimum Opening Pressure Differential: this makes the operation of the valve less sensitive to the fluctuation of the transient flow rates during the start-up and shut-down of the compressor, avoiding the ignition of noisy resonances of the flow. This feature makes the HD series valves particularly suitable for installation near the compressor and in systems with inverter-driven compressors.

INSTALLATION

While installing the valve, make sure the arrow direction matches the direction of flow. We recommend to install the valves CV1 and CV3 Series with vertical axis and the arrow pointing upwards; installations with inclined or horizontal longitudinal axis are tolerable. The installation of the valves CV2 and CV4 series shall be done with the longitudinal axis lying in a horizontal plane and with the cover facing upward, furthermore only for this series is necessary to dismantle all the removable components from the valve and if the gasket does not remain on the cover, remove it manually from the body. The brazing of the valves with solder connections shall be done with a low melting point alloy. During this process do not point the flame directly towards the body and allow the latter to cool by natural convection in the air.



VALVOLE DI RITEGNO

serie CV PLUS

CHECK VALVES

CV PLUS series

| Type | Type of connection | SAE Flare | ODS | | IDS | | Kv [m³/h] | Minimum Opening Pressure Differential [bar] | TS [°C] | PS [bar] | Dimensions [mm] | | | | | | Category 2014/68/EU PED | Weight [g] | Pieces per box |
|--------------|-------------------------|----------------------|--------|------|--------|--------|-----------|---|------------|----------|-----------------|-----|------------|------|-----|----|-------------------------|------------|----------------|
| | | | [in] | [mm] | [in] | [mm] | | | | | CH | ØD | H | H1 | L | S | | | |
| CV1/2 PLUS | SAE Flare | 1/4" | - | - | - | - | 0,55 | 0,07 | -50 + +140 | 50 | 17 | 21 | 74 | - | - | - | Art. 4.3 | 110 | 25 |
| CV1/3 PLUS | | 3/8" | - | - | - | - | 1,4 | | | | 23 | 25 | 83 | - | - | - | | 130 | 25 |
| CV1/4 PLUS | | 1/2" | - | - | - | - | 2,0 | | | | 27 | 29 | 99 | - | - | - | | 180 | 25 |
| CV1/5 PLUS | | 5/8" | - | - | - | - | 3,6 | | | | 30 | 34 | 110 | - | - | - | | 290 | 25 |
| CV1/6 PLUS | | 3/4" | - | - | - | - | 5,5 | | | | - | - | - | - | - | - | | 410 | 50 |
| CV2/M22 PLUS | | Directly to the body | - | - | 22 | 1.1/8" | - | | | | 6,6 | 0,1 | -35 + +160 | 50 | - | - | | 84,5 | 28,5 |
| CV2/7 PLUS | - | | 7/8" | - | 1.1/8" | - | 8,8 | - | - | - | - | | | | - | - | 1128 | 12 | |
| CV2/M28 PLUS | - | | - | 28 | 1.3/8" | 35 | 8,8 | - | - | - | - | | | | - | - | 1041 | 12 | |
| CV2/9 PLUS | - | | 1.1/8" | - | 1.3/8" | 35 | 8,8 | - | - | - | - | | | | - | - | 1032 | 12 | |
| CV3/2 PLUS | With solder connections | - | 1/4" | - | - | - | 0,55 | 0,07 | -50 + +140 | 50 | - | 21 | 128 | - | - | - | Art. 4.3 | 115 | 50 |
| CV3/3 PLUS | | - | 3/8" | - | - | - | 1,4 | | | | - | - | - | - | - | - | | 125 | 50 |
| CV3/M10 PLUS | | - | - | 10 | - | - | 2,0 | | | | - | - | - | - | - | - | | 125 | 50 |
| CV3/M12 PLUS | | - | - | 12 | - | - | 3,6 | | | | - | - | - | - | - | - | | 182 | 50 |
| CV3/4 PLUS | | - | 1/2" | - | - | - | 5,5 | | | | - | 25 | 131 | - | - | - | | 182 | 50 |
| CV3/5 PLUS | | - | 5/8" | 16 | - | - | 6,6 | | | | - | 29 | 145 | - | - | - | | 254 | 50 |
| CV3/7 PLUS | | - | 7/8" | 22 | - | - | 8,8 | | | | - | 34 | 166 | - | - | - | | 400 | 42 |
| CV4/7 PLUS | | - | 7/8" | 22 | - | - | 6,6 | | | | - | - | - | 170 | - | - | | 1236 | 15 |
| CV4/M28 PLUS | | - | - | 28 | - | - | 8,8 | | | | - | - | 84,5 | 28,5 | 200 | 60 | | 1210 | 15 |
| CV4/9 PLUS | | - | 1.1/8" | - | - | - | 8,8 | | | | - | - | - | - | - | - | | 1211 | 15 |

VALVOLE DI RITEGNO

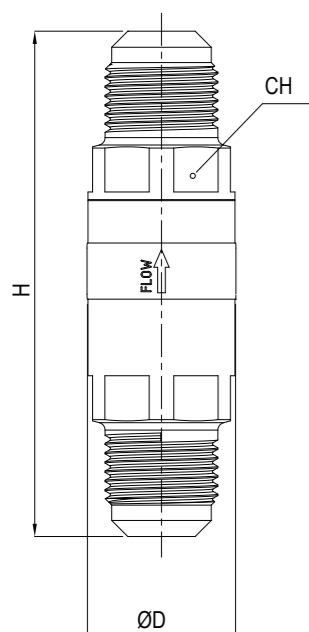
serie CV..HD PLUS

CHECK VALVES

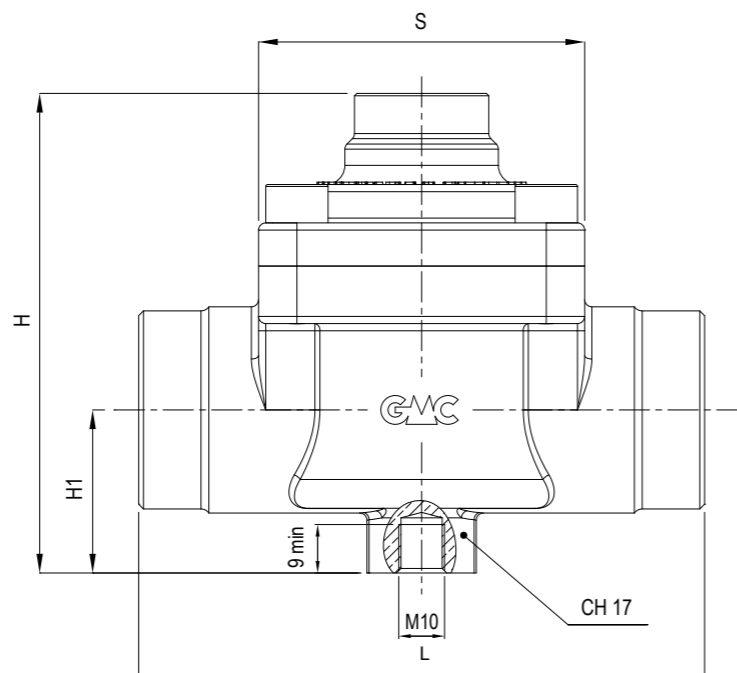
CV..HD PLUS series

| Type | Type of connection | SAE Flare | ODS | | IDS | | Kv [m³/h] | Minimum Opening Pressure Differential [bar] | TS [°C] | PS [bar] | Dimensions [mm] | | | | | | Category 2014/68/EU PED | Weight [g] | Pieces per box |
|----------------|-------------------------|----------------------|--------|------|--------|--------|-----------|---|------------|----------|-----------------|-----|------------|------|-----|----|-------------------------|------------|----------------|
| | | | [in] | [mm] | [in] | [mm] | | | | | CH | ØD | H | H1 | L | S | | | |
| CV1/2HD PLUS | SAE Flare | 1/4" | - | - | - | - | 0,55 | 0,3 | -50 + +140 | 50 | 17 | 21 | 74 | - | - | - | Art. 4.3 | 110 | 25 |
| CV1/3HD PLUS | | 3/8" | - | - | - | - | 1,4 | | | | 23 | 25 | 83 | - | - | - | | 130 | 25 |
| CV1/4HD PLUS | | 1/2" | - | - | - | - | 2,0 | | | | 27 | 29 | 99 | - | - | - | | 180 | 25 |
| CV1/5HD PLUS | | 5/8" | - | - | - | - | 3,6 | | | | 30 | 34 | 110 | - | - | - | | 290 | 25 |
| CV1/6HD PLUS | | 3/4" | - | - | - | - | 5,5 | | | | - | - | - | - | - | - | | 410 | 50 |
| CV2/M22HD PLUS | | Directly to the body | - | - | 22 | 1.1/8" | - | | | | 6,6 | 0,3 | -35 + +160 | 50 | - | - | | 84,5 | 28,5 |
| CV2/7HD PLUS | - | | 7/8" | - | 1.1/8" | - | 8,8 | - | - | - | - | | | | - | - | 1128 | 12 | |
| CV2/M28HD PLUS | - | | - | 28 | 1.3/8" | 35 | 8,8 | - | - | - | - | | | | - | - | 1041 | 12 | |
| CV2/9HD PLUS | - | | 1.1/8" | - | 1.3/8" | 35 | 8,8 | - | - | - | - | | | | - | - | 1032 | 12 | |
| CV3/2HD PLUS | With solder connections | - | 1/4" | - | - | - | 0,55 | 0,3 | -50 + +140 | 50 | - | 21 | 128 | - | - | - | Art. 4.3 | 115 | 50 |
| CV3/3HD PLUS | | - | 3/8" | - | - | - | 1,4 | | | | - | - | - | - | - | - | | 125 | 50 |
| CV3/M10HD PLUS | | - | - | 10 | - | - | 2,0 | | | | - | - | - | - | - | - | | 125 | 50 |
| CV3/M12HD PLUS | | - | - | 12 | - | - | 3,6 | | | | - | - | - | - | - | - | | 182 | 50 |
| CV3/4HD PLUS | | - | 1/2" | - | - | - | 5,5 | | | | - | 25 | 131 | - | - | - | | 182 | 50 |
| CV3/5HD PLUS | | - | 5/8" | 16 | - | - | 6,6 | | | | - | 29 | 145 | - | - | - | | 254 | 50 |
| CV3/7HD PLUS | | - | 7/8" | 22 | - | - | 8,8 | | | | - | 34 | 166 | - | - | - | | 400 | 42 |
| CV4/7HD PLUS | | - | 7/8" | 22 | - | - | 6,6 | | | | - | - | - | 170 | - | - | | 1236 | 15 |
| CV4/M28HD PLUS | | - | - | 28 | - | - | 8,8 | | | | - | - | 84,5 | 28,5 | 200 | 60 | | 1210 | 15 |
| CV4/9HD PLUS | | - | 1.1/8" | - | - | - | 8,8 | | | | - | - | - | - | - | - | | 1211 | 15 |

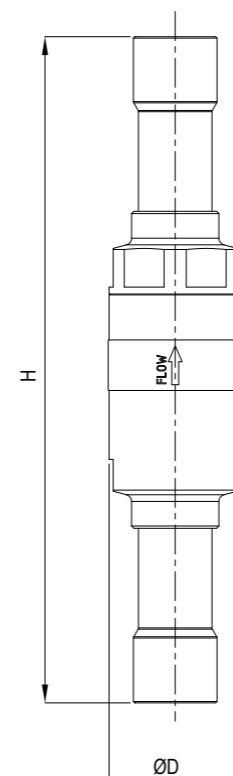
CV1..PLUS



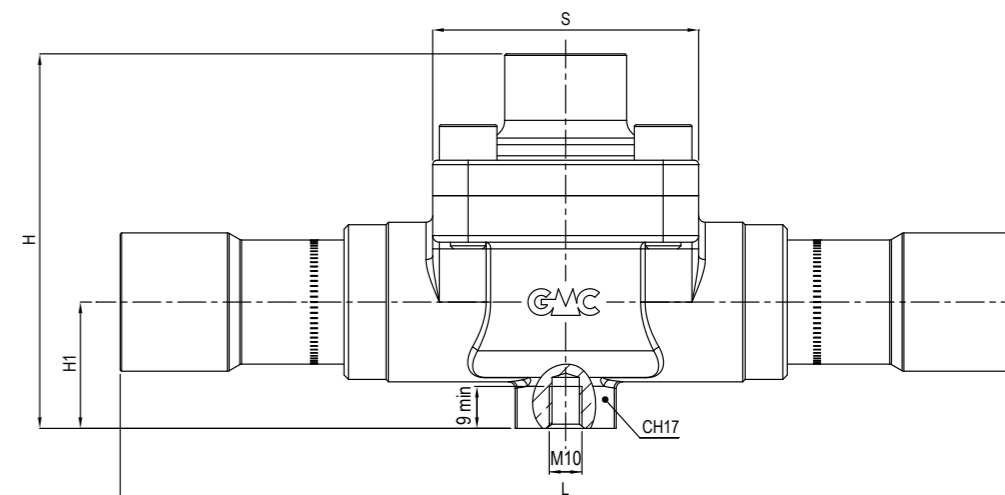
CV2..PLUS



CV3..PLUS



CV4..PLUS



VALVOLE SOLENOIDI NORMALMENTE CHIUSE

serie EV PLUS

NORMALLY CLOSED SOLENOID VALVES

EV PLUS series

AMBITO DI APPLICAZIONE

Le valvole solenoidi sono considerate "Accessori a pressione" secondo quanto definito nell'Articolo 2, paragrafo 5, della Direttiva PED 2014/68/EU e sono oggetto dell'Articolo 4, paragrafo 1, lettera (c), della medesima Direttiva. Tutta la serie è stata progettata per l'impiego con fluidi classificati dall'Articolo 13, paragrafo 1, lettera (a) e lettera (b), della Direttiva PED 2014/68/EU come appartenenti rispettivamente al Gruppo 1 e 2, con riferimento al Regolamento (CE) No 1272/2008 ed in accordo con la classificazione di sicurezza A1, A2L nell'Annex E della norma EN 378-1:2016.

Sono un esempio i fluidi refrigeranti:

- HFC R32, R134a, R404A, R407C, R410A, R507.

- HFO R1234yf, R1234ze e miscele HFC/HFO, R448A, R449A, R450A, R452A, R452B, R445A, R454B, R454C, R513A.

La serie è inoltre compatibile con i fluidi idrocarburi HC classificati A3 dal suddetto Annex E, quali R290, R600, R600a, ma devono essere impiegate esclusivamente su impianti frigoriferi collocati in aree NON classificate a rischio d'esplosione, secondo quanto definito nell'Allegato I della Direttiva 1999/92/CE.

ATTENZIONE! Le valvole solenoidi della serie PLUS, non possono essere utilizzate con R22, oli minerali, oli alchilbenzenici.

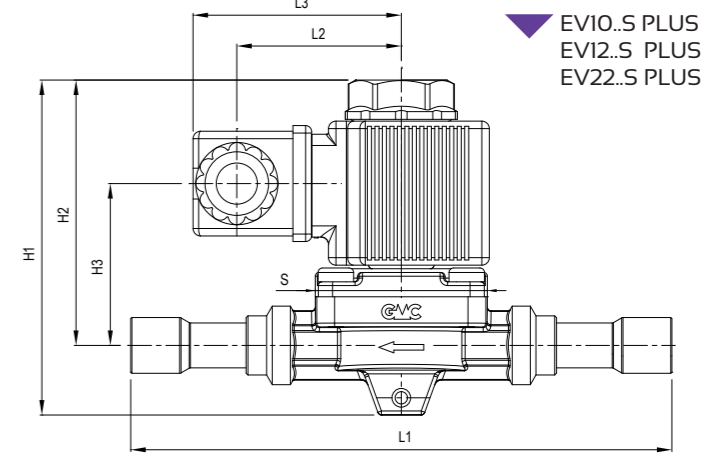
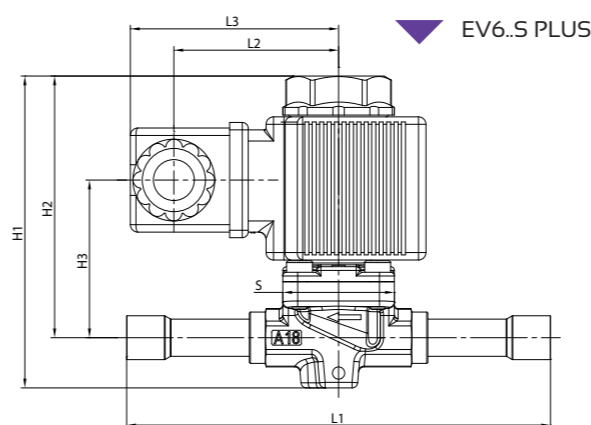
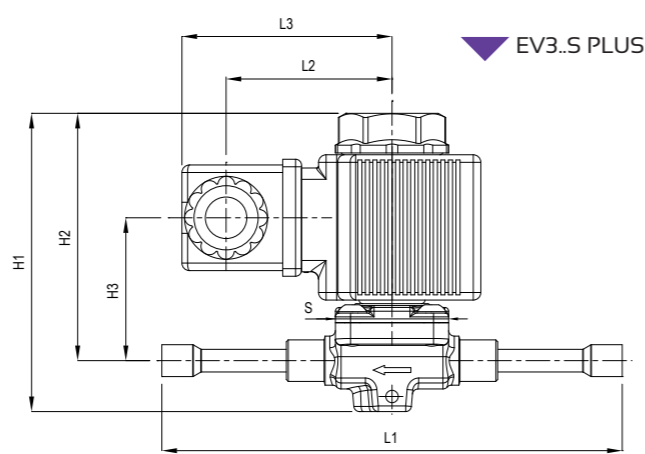
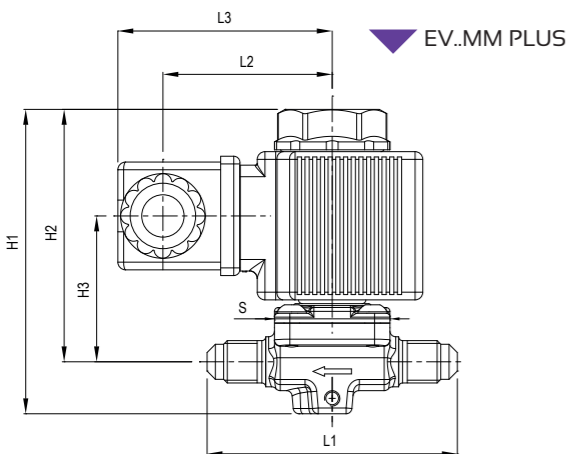
Questa serie di valvole sono normalmente chiuse, ovvero, quando la bobina viene eccitata la valvola si apre. Si distinguono due tipologie di valvole: ad azione diretta e servocomandate a membrana; nelle prime l'apertura e la chiusura dell'orifizio di passaggio è attuata direttamente dal nucleo mobile. Nelle servocomandate il nucleo mobile ha il solo compito di liberare il foro pilota della membrana, la quale chiude l'orifizio di passaggio ed è pertanto necessario che ci sia una minima pressione differenziale, tra ingresso e l'uscita della valvola, affinché la membrana si sollevi consentendo il passaggio del fluido.

COSTRUZIONE

Il corpo e la flangia sono realizzati in ottone forgiato a caldo EN 12420 - CW617N e la tenuta tra questi due componenti è garantita da una guarnizione in miscela speciale di HNBR. Il canotto della valvola è realizzato in acciaio inox austenitico AISI 305 - 1.4303 ed ospita i nuclei fissi e mobile realizzati in acciaio inox ferritico AISI 430F - 1.4105; la guarnizione di tenuta della sede del nucleo mobile è in PTFE. Le molle di reazione interne al gruppo sono in acciaio inox austenitico AISI 301. Gli anelli di tenuta in EPDM, posti sotto e sopra la bobina, assicurano un perfetto isolamento dagli agenti ossidanti. Gli attacchi a saldare nei modelli ODS, sono realizzati con tubo di rame EN 12735-1-Cu-DHP.

INSTALLAZIONE

Le valvole sono fornite senza bobine. Il collegamento delle valvole all'impianto va eseguito con una lega a basso punto di fusione. Le valvole possono essere montate in qualunque posizione purché la bobina non sia rivolta verso il basso. Prima della saldatura del corpo all'impianto, smontare la valvola separando tutti i componenti rimovibili, la guarnizione dovrebbe restare sul coperchio rimosso altrimenti separarla manualmente. Assicurarsi, per l'installazione della valvola, che il verso della freccia stampata sul corpo, corrisponda con il verso del flusso nell'impianto e che la bobina sia preferibilmente rivolta verso l'alto, inoltre, durante la saldatura evitare di dirigere la fiamma direttamente verso il corpo. Prima di collegare elettricamente la valvola solenoide accertarsi che la tensione e la frequenza di rete dell'impianto corrispondano ai valori incisi sulla bobina.



| Operating principle | Type | Connections | | | Nominal seat size Ø [mm] | Kv [m³/h] | Opening pressure differential Δp [bar] | | | TS [°C] | PS [bar] | Dimensions [mm] | | | | | | | | Tightening torque [Nm] | Category 2014/68/EU PED | Weight [g] | Pieces per box | | | | | | |
|--------------------------|--------------|-------------|------|------|--------------------------|-----------|--|---------------------|-----------|---------|----------|-----------------|----------------|----------------|----------------|----------------|----------------|----------|-------|------------------------|-------------------------|------------|----------------|-----|----|-----|----|-----|----|
| | | SAE Flare | ODS | | | | min OPD ⁽¹⁾ | MOPD ⁽²⁾ | | | | H ₁ | H ₂ | H ₃ | L ₁ | L ₂ | L ₃ | □S | Screw | | | | | | | | | | |
| | | | [in] | [mm] | | | | 9 W A.C. | 20 W D.C. | | | | | | | | | | | | | | | | | | | | |
| Direct acting | EV32MM PLUS | 1/4" | - | - | 3,3 | 0,26 | 0 | | | | 79 | 66 | 39 | 65 | 30 | M4 | 4 | Art. 4.3 | | | | 220 | 45 | | | | | | |
| | EV33MM PLUS | 3/8" | - | - | | | | | | | | | | 70 | | | | | | | | | | 230 | 45 | | | | |
| | EV32S PLUS | - | 1/4" | - | | | | | | | | | | 122 | | | | | | | | | | | | 235 | 35 | | |
| | EV33S PLUS | - | 3/8" | - | | | | | | | | | | 124 | | | | | | | | | | | | | | 350 | 35 |
| | EV3M10S PLUS | - | - | 10 | | | | | | | | | | 123 | | | | | | | | | | | | | | | |
| EV63MM PLUS | 3/8" | - | - | 75 | 210 | 35 | | | | | | | | | | | | | | | | | | | | | | | |
| EV63S PLUS | - | 3/8" | - | 114 | | | 200 | 35 | | | | | | | | | | | | | | | | | | | | | |
| EV6M10S PLUS | - | - | 10 | 114 | | | | | 200 | 35 | | | | | | | | | | | | | | | | | | | |
| EV6M12S PLUS | - | - | 12 | 131 | | | | | | | 220 | 35 | | | | | | | | | | | | | | | | | |
| EV64S PLUS | - | 1/2" | - | 131 | | | | | | | | | 220 | 35 | | | | | | | | | | | | | | | |
| EV103MM PLUS | 3/8" | - | - | 96 | 490 | 18 | | | | | | | | | | | | | | | | | | | | | | | |
| EV103S PLUS | - | 3/8" | - | 143 | | | 520 | 10 | | | | | | | | | | | | | | | | | | | | | |
| EV10M10S PLUS | - | - | 10 | 143 | | | | | 520 | 10 | | | | | | | | | | | | | | | | | | | |
| EV104MM PLUS | 1/2" | - | - | 143 | | | | | | | 490 | 18 | | | | | | | | | | | | | | | | | |
| EV104S PLUS | - | 1/2" | - | 96 | | | | | | | | | 520 | 10 | | | | | | | | | | | | | | | |
| EV10M12S PLUS | - | - | 12 | 145 | 520 | 10 | | | | | | | | | | | | | | | | | | | | | | | |
| EV125MM PLUS | 5/8" | - | - | 145 | | | 495 | 18 | | | | | | | | | | | | | | | | | | | | | |
| EV125S PLUS | - | 5/8" | - | 100 | | | | | 520 | 10 | | | | | | | | | | | | | | | | | | | |
| EV127S PLUS | - | 7/8" | - | 165 | | | | | | | 560 | 10 | | | | | | | | | | | | | | | | | |
| EV226S PLUS | - | 3/4" | - | 183 | | | | | | | | | 1200 | 15 | | | | | | | | | | | | | | | |
| EV227S PLUS | - | 7/8" | - | 190 | 1165 | 15 | | | | | | | | | | | | | | | | | | | | | | | |
| EV229S PLUS | - | 1.1/8" | - | 200 | | | 1215 | 15 | | | | | | | | | | | | | | | | | | | | | |
| | | | | 220 | | | | | | | | | | | | | | | | | | | | | | | | | |
| Diaphragm pilot operated | | | | | | | | | | | | | | | | | | | | | | | | | | | | | |

NOTE

(1) min OPD = minima pressione differenziale d'apertura. Ovvero il minimo differenziale di pressione fra ingresso e uscita al quale una valvola solenoide servo comandata riesce ad aprire e si mantiene aperta.

(2) MOPD = massima pressione differenziale d'apertura secondo ARI STANDARD 760. Ovvero il massimo differenziale di pressione fra ingresso e uscita al quale una valvola solenoide riesce ad aprire.

NOTE

(1) min OPD = minimum Opening Pressure Differential. That is the minimum pressure differential between inlet and outlet at which a solenoid valve, pilot operated, can open and stay opened.

(2) MOPD = maximum Opening Pressure Differential according to ARI STANDARD 760. That is the maximum pressure differential between inlet and outlet at which a solenoid valve, pilot operated, can open.

system made of stainless steel AISI 430F ferritic - 1.4105; the seal of the seat in the plunger is in PTFE. The material of springs of reaction plungers are austenitic stainless steel AISI 301. The seal rings of EPDM, placed under and above the coil, ensure perfect insulation from oxidizing agents. Solder connections in ODS models, are made by copper tube EN 12735-1-Cu-DHP.- Cu-DHP.

INSTALLATION

The valves are supplied without coils. The connection of the valve to the system shall be done with an alloy with a low melting point. The valves can be mounted in any position as long as the coil is not facing downwards. Before welding the body to the plant, disassemble the valve, taking all detachable parts, the gasket should remain on the removed cover otherwise separate it manually. Make sure, for the installation of the valve, the direction of the arrow indicated on the body, be the same as direction of the flow in the plant and that the coil is preferably facing upwards, also, during the soldering avoid the flame direction towards the body. Before connecting electrically the solenoid valve make sure that the voltage and frequency of the system network correspond to the values printed on the solenoid.

APPLICATION

The solenoid valves are classified as "Pressure accessories" in the sense of PED Directive 2014/68/EU, Article 2, paragraph 5 and are subject of Article 4, paragraph 1, letter (c), of the same Directive. All the products range is suitable for use with fluids proper to the Group 1 and 2, as defined in Article 13, paragraph 1, letter (a) and letter (b), of PED Directive 2014/68/EU with reference to the Regulation (EC) n. 1272/2008, in accordance with safety classification A1, A2L in Annex E of the standard EN 378-1: 2016.

Examples of refrigerant fluids are:

- HFC R32, R134a, R404A, R407C, R410A, R507.

- HFO R1234yf, R1234ze and blends HFC/HFO, R448A, R449A, R450A, R452A, R452B, R445A, R454B, R454C, R513A.

The series is also compatible with HC hydrocarbon fluids classified A3 by the aforementioned Annex E, such as R290, R600, R600a, but they must be used exclusively on refrigeration systems located in areas NOT classified as risk of explosion, as defined in Annex I of Directive 1999/92 / EC.

WARNING! The solenoid valves PLUS series cannot be used with R22, mineral oils, alkylbenzene oils.

These series are normally closed valves, that is, when the solenoid is energized the valve opens. There are two types of valves: **direct acting** and **diaphragm pilot operated**; in the first type opening and the closing of the orifice passage is obtained directly by the plunger. In diaphragm pilot operated, the plunger is only directed to open the pilot hole of the membrane, which closes the orifice **and needs a minimum differential pressure**, between the inlet and the outlet of the valve, in order to lift up the membrane and allow the passage of the fluid.

CONSTRUCTION

The body and the flange are made of hot forged brass EN 12420 - CW617N and sealing between two components is ensured by a special gasket made of HNBR. The plunger tube is made of austenitic stainless steel AISI 305 - 1.4303 and keeps the plunger

| Type | REFRIGERANT FLOW CAPACITY [kW] | | | | | | | | | | | | | | | | | | | | | | | | | | | | | | | | | | | | | | | | | | | |
|---------------|--------------------------------|--------|------------|--------|--------|---------|---------|--------|--------|--------|-------|--------|--------------|--------|-------|-------|------------|-------|-------|---------|---------|-------|-------|-------|--------------|-------|-------|-------|-------|-------|------------|-------|-------|---------|---------|-------|-------|-------|-------|-------|-------|-------|--|--|
| | Liquid line | | | | | | | | | | | | Suction line | | | | | | | | | | | | Hot Gas line | | | | | | | | | | | | | | | | | | | |
| | R134a | R32 | R404A/R507 | R407C | R410A | R1234yf | R1234ze | R448A | R449A | R450A | R452A | R290 | R600 | R600a | R134a | R32 | R404A/R507 | R407C | R410A | R1234yf | R1234ze | R448A | R449A | R450A | R452A | R290 | R600 | R600a | R134a | R32 | R404A/R507 | R407C | R410A | R1234yf | R1234ze | R448A | R449A | R450A | R452A | R290 | R600 | R600a | | |
| EV32MM PLUS | 4,81 | 7,11 | 3,37 | 4,89 | 4,86 | 3,56 | 4,24 | 4,43 | 4,45 | 4,51 | 3,44 | 6,01 | 6,83 | 6,10 | - | - | - | - | - | - | - | - | - | - | - | - | - | - | 2,41 | 4,17 | 2,17 | 2,66 | 3,14 | 1,52 | 1,57 | 2,70 | 3,05 | 1,75 | 2,29 | 2,75 | 1,92 | 1,71 | | |
| EV33MM PLUS | | | | | | | | | | | | | | | | | | | | | | | | | | | | | | | | | | | | | | | | | | | | |
| EV32S PLUS | | | | | | | | | | | | | | | | | | | | | | | | | | | | | | | | | | | | | | | | | | | | |
| EV33S PLUS | | | | | | | | | | | | | | | | | | | | | | | | | | | | | | | | | | | | | | | | | | | | |
| EV3M10S PLUS | | | | | | | | | | | | | | | | | | | | | | | | | | | | | | | | | | | | | | | | | | | | |
| EV63MM PLUS | | | | | | | | | | | | | | | | | | | | | | | | | | | | | | | | | | | | | | | | | | | | |
| EV63S PLUS | | | | | | | | | | | | | | | | | | | | | | | | | | | | | | | | | | | | | | | | | | | | |
| EV6M10S PLUS | 17,41 | 26,06 | 12,47 | 18,25 | 18,02 | 13,00 | 15,54 | 16,21 | 16,13 | 16,44 | 12,49 | 19,90 | 22,51 | 20,10 | 1,69 | 3,83 | 2,03 | 2,20 | 2,98 | 1,37 | 1,32 | 2,16 | 2,03 | 1,47 | 1,96 | 2,45 | 1,53 | 1,37 | 7,57 | 16,03 | 8,33 | 10,25 | 13,42 | 5,86 | 6,06 | 10,39 | 9,57 | 6,75 | 8,80 | 9,12 | 6,33 | 5,65 | | |
| EV6M12S PLUS | | | | | | | | | | | | | | | | | | | | | | | | | | | | | | | | | | | | | | | | | | | | |
| EV64S PLUS | | | | | | | | | | | | | | | | | | | | | | | | | | | | | | | | | | | | | | | | | | | | |
| EV103MM PLUS | | | | | | | | | | | | | | | | | | | | | | | | | | | | | | | | | | | | | | | | | | | | |
| EV103S PLUS | 34,84 | 52,71 | 25,47 | 37,62 | 36,88 | 27,72 | 33,13 | 31,87 | 28,95 | 29,32 | 24,17 | 41,51 | 52,45 | 42,17 | 3,02 | 8,74 | 3,62 | 4,15 | 5,22 | 2,73 | 2,44 | 4,12 | 4,84 | 3,01 | 3,97 | 5,01 | 2,84 | 2,81 | 12,94 | 27,12 | 13,78 | 16,78 | 20,61 | 11,65 | 10,71 | 19,83 | 23,70 | 13,64 | 17,08 | 19,01 | 12,84 | 11,65 | | |
| EV10M10S PLUS | | | | | | | | | | | | | | | | | | | | | | | | | | | | | | | | | | | | | | | | | | | | |
| EV104MM PLUS | | | | | | | | | | | | | | | | | | | | | | | | | | | | | | | | | | | | | | | | | | | | |
| EV104S PLUS | 40,87 | 60,42 | 30,92 | 41,58 | 37,22 | 30,21 | 36,06 | 37,63 | 37,84 | 38,15 | 29,16 | 41,82 | 54,13 | 48,33 | 4,98 | 8,43 | 4,52 | 4,84 | 6,62 | 3,00 | 2,90 | 4,76 | 6,00 | 3,23 | 4,30 | 5,10 | 3,20 | 2,85 | 20,26 | 35,26 | 18,33 | 22,54 | 26,58 | 12,89 | 13,33 | 22,86 | 25,64 | 14,84 | 19,37 | 19,10 | 13,22 | 11,80 | | |
| EV10M12S PLUS | | | | | | | | | | | | | | | | | | | | | | | | | | | | | | | | | | | | | | | | | | | | |
| EV125MM PLUS | | | | | | | | | | | | | | | | | | | | | | | | | | | | | | | | | | | | | | | | | | | | |
| EV125S PLUS | 46,44 | 68,65 | 35,10 | 47,27 | 45,16 | 34,33 | 40,98 | 42,76 | 43,00 | 43,35 | 33,14 | 54,53 | 61,50 | 54,91 | 5,67 | 9,58 | 5,10 | 5,50 | 7,46 | 3,41 | 3,30 | 5,41 | 6,84 | 3,67 | 4,89 | 6,61 | 4,12 | 3,68 | 23,08 | 40,06 | 20,83 | 25,62 | 33,61 | 14,64 | 15,14 | 25,97 | 29,20 | 16,87 | 22,01 | 24,76 | 17,32 | 15,46 | | |
| EV127S PLUS | | | | | | | | | | | | | | | | | | | | | | | | | | | | | | | | | | | | | | | | | | | | |
| EV227S PLUS | 110,23 | 162,95 | 84,41 | 113,00 | 100,90 | 81,47 | 97,26 | 101,49 | 102,05 | 102,88 | 78,66 | 133,90 | 151,09 | 134,90 | 9,56 | 22,99 | 12,15 | 13,19 | 17,90 | 8,19 | 7,91 | 12,99 | 11,57 | 8,88 | 11,77 | 16,30 | 10,19 | 9,10 | 43,29 | 96,16 | 49,99 | 61,48 | 72,49 | 35,14 | 36,34 | 62,34 | 54,78 | 40,48 | 52,83 | 61,22 | 42,24 | 37,71 | | |
| EV229S PLUS | | | | | | | | | | | | | | | | | | | | | | | | | | | | | | | | | | | | | | | | | | | | |

NOTE
 Condizioni operative di riferimento secondo AHRI Standard 760-2014:
 Temperatura di condensazione 110 °F (43,3 °C)
 Temperatura del liquido 100 °F (37,8 °C)
 Sotto-raffreddamento 10 °R (5,5 °K)
 Temperatura d'evaporazione 40 °F (4,4 °C)
 Temperatura d'uscita dell'evaporatore 50 °F (9,9 °C)
 Surriscaldamento evaporatore 10 °R (5,5 °K)
 Temperatura linea d'aspirazione 65 °F (18,3 °C)
 Surriscaldamento linea d'aspirazione 15 °R (8,4 °K)
 Temperatura di mandata 160 °F (71,1 °C)

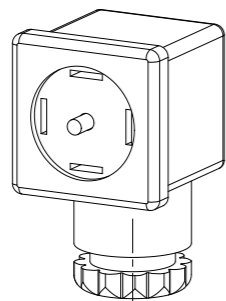
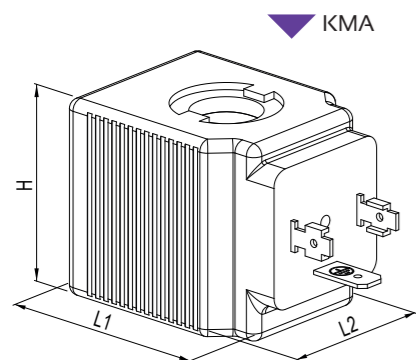
NOTES
 Standard rating conditions according to AHRI Standard 760-2014:
 Condensing temperature 110 °F (43,3 °C)
 Liquid temperature 100 °F (37,8 °C)
 Sub-cooling 10 °R (5,5 °K)
 Evaporating temperature 40 °F (4,4 °C)
 Evaporator discharge temperature 50 °F (9,9 °C)
 Superheating 10 °R (5,5 °K)
 Suction temperature 65 °F (18,3 °C)
 Suction line 15 °R (8,4 °K)
 Discharge temperature 160 °F (71,1 °C)

BOBINE E CONNETTORI

COILS AND CONNECTORS

DESCRIZIONE

Le bobine serie KMA devono essere alimentate in corrente alternata, le KMD invece in corrente continua. Queste bobine sono utilizzabili solo con valvole normalmente chiuse. I terminali di collegamento sono costituiti da tre attacchi fast-on, due di linea e uno di terra, disposti in modo da potersi accoppiare perfettamente al connettore DIN43650. Tutte le bobine sono conformi alla Direttiva Bassa Tensione 2006/95/CE e alla Direttiva Compatibilità Elettromagnetica 2004/108/CE.



| SOLENOID TECHNICAL SPECIFICATION | | | | | | | | | | | | | | | |
|----------------------------------|---------|-------|-----------------------|----------------|------------|----------------------|---------------|-------|--------------------------------------|------|-----------------|----------------|----|------------|----------------|
| Type | Volt | | Voltage tolerance [%] | Frequency [Hz] | Connection | Degree of protection | Tambient [°C] | | Consumption at working in 20 °C [mA] | | Dimensions [mm] | | | Weight [g] | Pieces per box |
| | [Vac] | [Vdc] | | | | | [min] | [Max] | AC @50 Hz | DC | L ₁ | L ₂ | H | | |
| KMA2 | 24 | - | ±10 | 50/60 | DIN43650 | IP65 (1) EN60529 | -20 | 50 | 971 | - | 48 | 36 | 39 | 225 | 25 |
| KMA4 | 110 | - | | | | | | | 150 | - | | | | 230 | 25 |
| KMA6 | 220/230 | - | | | | | | | 87 | - | | | | 230 | 25 |
| KMA7 | 240 | - | | | | | | | ±10 | 89 | - | 215 | 25 | | |
| KMD2 | - | 12 | +10/-5 | - | | | | | - | 1900 | 62 | 63 | 39 | 480 | 45 |
| KMD4 | - | 24 | | | | | | | - | 950 | | | | 495 | 45 |
| KMD6 | - | 48 | | | | | | | - | 479 | | | | 490 | 45 |

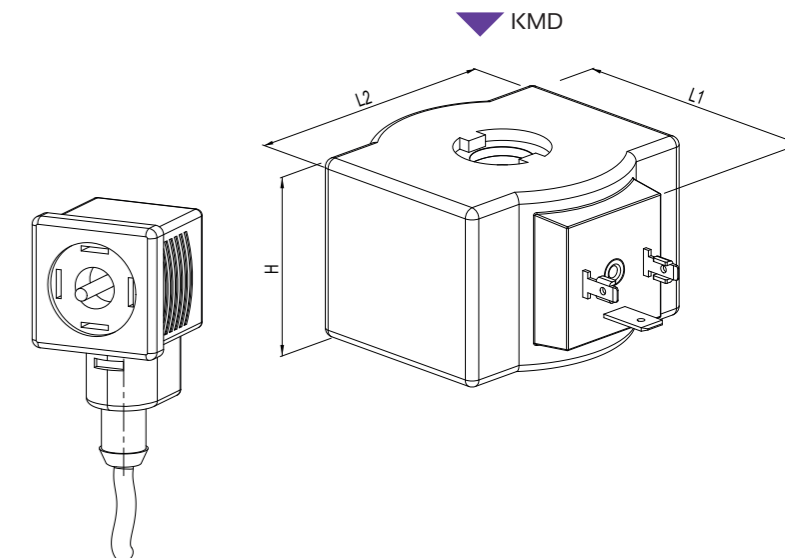
NOTE
 (1) E' il grado di protezione garantito dal sistema bobina & connettore DIN43650 assemblati con le apposite guarnizioni in dotazione, secondo EN 60529.

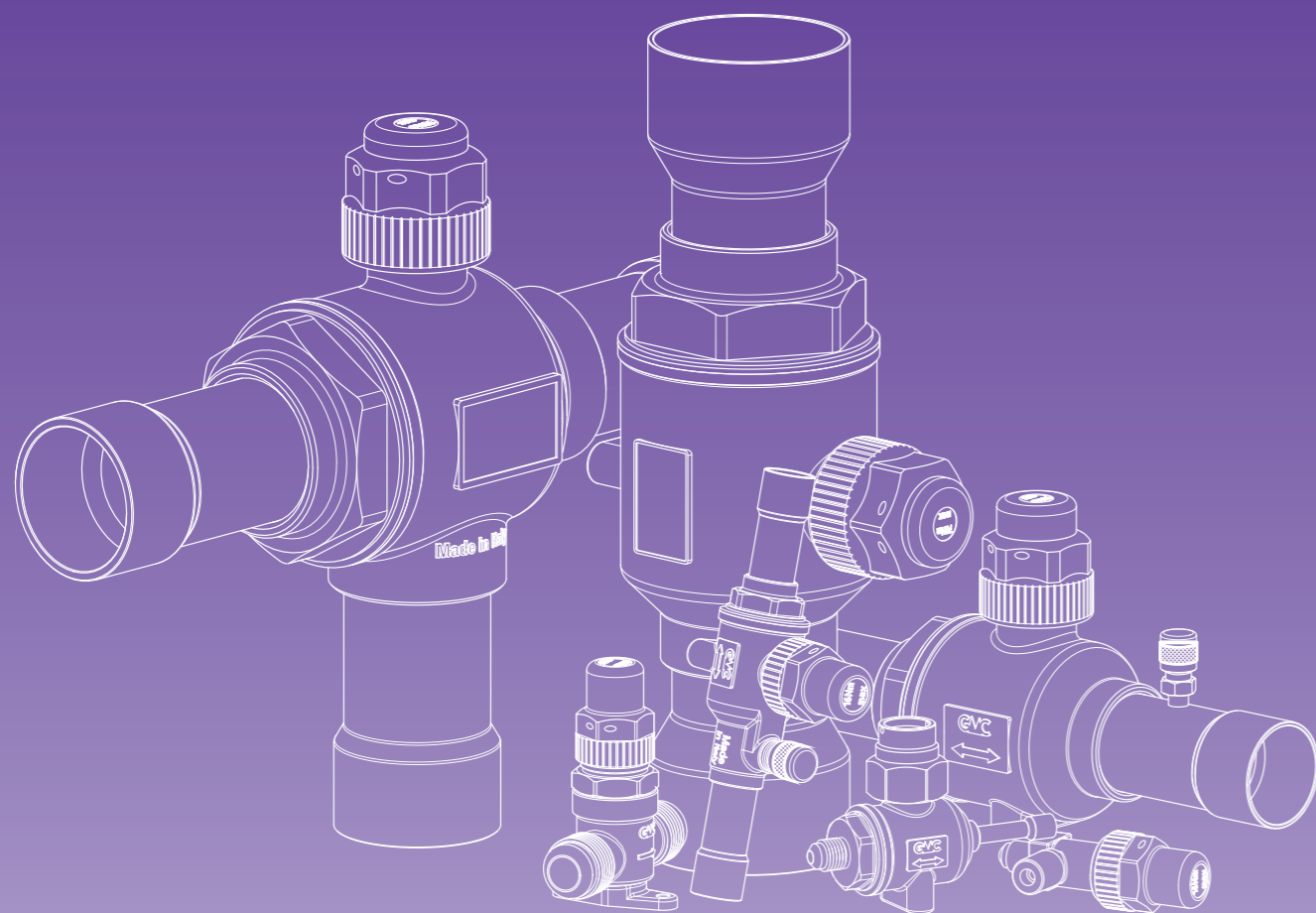
NOTES
 (1) This is the degree of protection guaranteed by coil & plug system DIN43650 assembles with the appropriate gaskets in equipment, according to EN 60529.

| Type | Pg | Cable | | Protection degree |
|--------|------|------------|--------|-------------------|
| | | Lenght [m] | Type | |
| JB9/11 | 9/11 | - | - | IP65 (Mounted) |
| JB100 | - | 1 | PVC | IP67 |
| JB200 | - | 2 | H05VVF | |

DESCRIPTION

The KMA series coils shall be powered in alternative current, while KMD with direct current. Coils are applicable only with normally closed valves. The connection terminals consist of three fast-on attacks, two from the line and one ground, designed to be coupled perfectly with the DIN43650 connector. All solenoids are in accordance with the Low Voltage Directive 2006/95/EC and the Electromagnetic Compatibility Directive 2004/108/EC.





RUBINETTI SERIE PLUS VALVES PLUS SERIES

RUBINETTI A SFERA serie BV PLUS - BV..A PLUS

AMBITO DI APPLICAZIONE

I rubinetti a sfera sono considerati "Accessori a pressione" secondo quanto definito nell'articolo 2, paragrafo 5, della Direttiva PED 2014/68/EU e sono oggetto dell'articolo 4, paragrafo 1, lettera (c), della medesima Direttiva. Tutta la serie è stata progettata per l'utilizzo con fluidi classificati dall'articolo 13, paragrafo 1, lettera (a) e lettera (b), della Direttiva PED 2014/68/EU come appartenenti rispettivamente al Gruppo 1 e 2, con riferimento al Regolamento (CE) No 1272/2008 ed in accordo con la classificazione di sicurezza A1, A2L nell'Annex E della norma EN 378-1:2016.

Sono un esempio i fluidi refrigeranti:

- HFC R32, R134a, R404A, R407C, R410A, R507.
- HFO R1234yf, R1234ze e miscele HFC/HFO, R448A, R449A, R450A, R452A, R452B, R445A, R454B, R454C, R513A.

Per ambiti di applicazione differenti si consiglia di contattare direttamente l'ufficio tecnico. La funzione dei rubinetti a sfera bidirezionali è quella di intercettare il fluido, azionando l'asta di manovra, al fine di interrompere o parzializzare l'afflusso di refrigerante a una parte dell'impianto.

L'intera gamma di rubinetti a sfera di questa serie può essere azionata tramite servomotori rotanti, abbinando gli speciali adattatori (AMBV..) proposti nel relativo paragrafo di questo catalogo; questa soluzione consente il controllo remoto sull'apertura/chiusura della valvola.

COSTRUZIONE

Il corpo e la sfera cromata dei rubinetti sono realizzati in ottone forgiato a caldo UNI EN 12420 – CW617N e le relative connessioni a saldare sono in tubo di rame EN 12735-1 – Cu-DHP.

Si amplia la gamma dei rubinetti a sfera con attacco di carica integrato nel corpo (shape A): questa soluzione oltre ad ridurre le saldature presenti sul prodotto e che sono possibili punti di perdita, garantisce un più solido ancoraggio per gli accessori di ricarica dell'impianto.

La saldatura TIG tra corpo e manicotto e gli anelli di tenuta in miscela HNBR, poste sull'asta di manovra, assicurano la perfetta ermeticità del rubinetto, mentre le guarnizioni di tenuta sulla sfera, in speciale PTFE modificato, garantiscono basse coppie di manovra.

Il progetto del rubinetto è tale da consentire la bidirezionalità del flusso del fluido refrigerante, garantire il bilanciamento interno delle pressioni a rubinetto chiuso ed evitare il pericolo di espulsione dell'asta di manovra. Quest'ultima è in acciaio trattato e la relativa spina di fermo è in acciaio inox.

INSTALLAZIONE

Il collegamento dei rubinetti all'impianto deve essere eseguito con una lega a basso punto di fusione.

Durante la saldatura evitare di dirigere la fiamma direttamente verso il corpo tenendo quest'ultimo raffreddato per evitare di compromettere la tenuta delle guarnizioni.

BALL VALVES BV PLUS - BV..A PLUS series

APPLICATION

The ball valves are classified as "Pressure accessories" in the sense of the Directive PED 2014/68/EU, Article 2, paragraph 5 and are subject of Article 4, paragraph 1, letter (c), of the same Directive. All the product range is suitable for use with fluids proper to the Group 1 and 2, as defined in Article 13, paragraph 1, letter (a) and letter (b), of Directive PED 2014/68/EU with reference to the Regulation (EC) n. 1272/2008, according to safety classification A1, A2L in Annex E of the standard EN 378-1: 2016.

Examples of refrigerant fluids are:

- HFC R32, R134a, R404A, R407C, R410A, R507.
- HFO R1234yf, R1234ze and blends HFC/HFO, R448A, R449A, R450A, R452A, R452B, R445A, R454B, R454C, R513A.

For any different application is suggested to contact directly the technical department. The function of the bidirectional ball valves is to intercept the fluid, acting the spindle, in order to stop or throttle the flow of refrigerant to a part of the system.

The entire range of three-way ball valves Plus series can be operated by rotating servomotors, combining the special adapters (AMBV..) proposed in the relative paragraph of this catalog; this solution allows remote control of the opening/closing of the valve.

CONSTRUCTION

The body and the chrome plated sphere are manufactured in hot-forged brass EN 12420 – CW617N and the solder connections are in copper tube EN 12735-1 – Cu-DHP.

The range of the ball valves with charge connection integrated in the body (shape A) has been expanded: this solution not only reduces the welds present on the product and which are possible loss points, it guarantees a more solid anchorage for the system's refill accessories.

The TIG welding of the body and the O-ring in HNBR compound assembled on the spindle, assure the perfect seal of the valves, while the special modified PTFE gaskets around the ball, ensures low working torque. The design of ball valves permits the bi-directional flow of the refrigerant, the equilibrium of internal pressures when the valve is closed and prevents any risk of ejection of galvanized steel spindle. The groove is made of stainless steel.

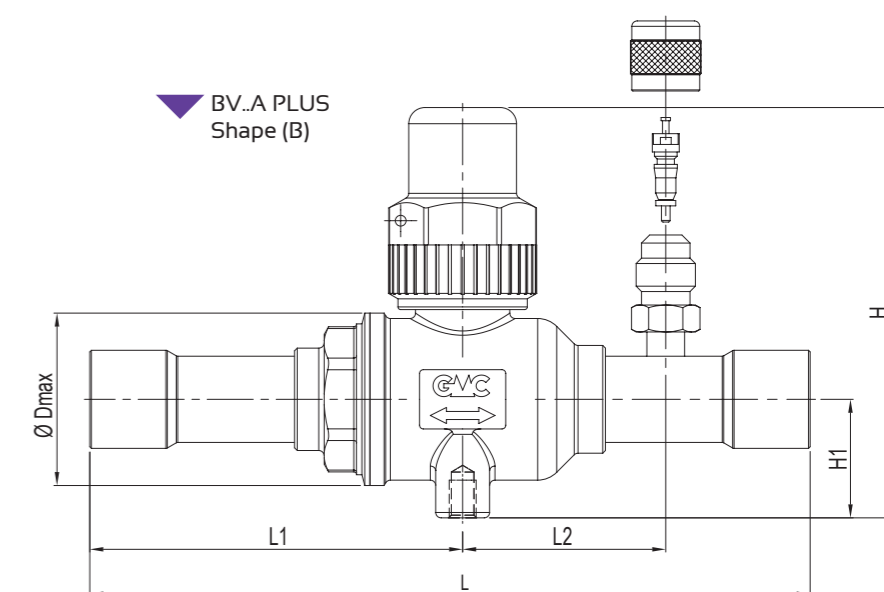
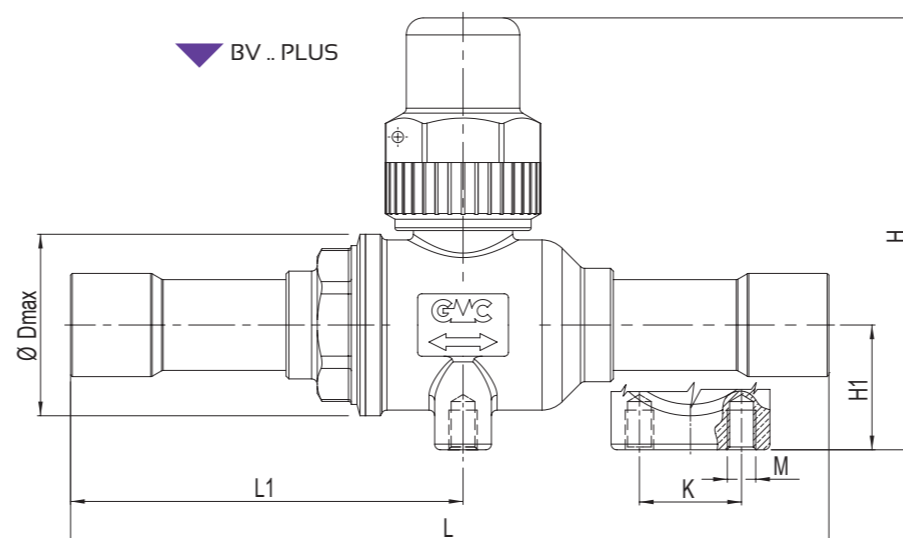
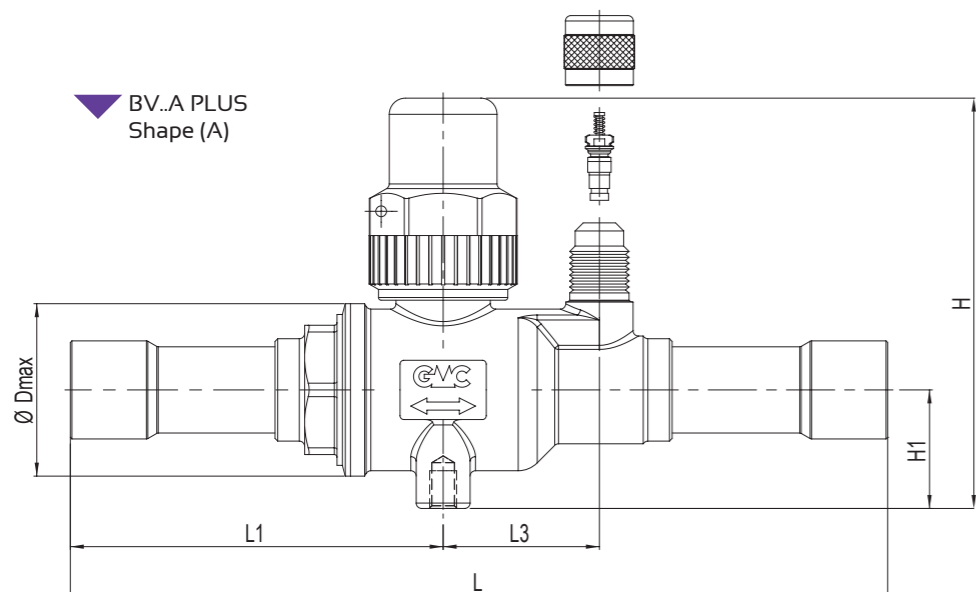
INSTALLATION

The brazing of the valves to the system shall be done with a low melting point alloy. During this process do not point the flame directly towards the body keeping it cooled in order to avoid compromising the seal of the gaskets.

RUBINETTI A SFERA
serie BV PLUS - BV..A PLUS

BALL VALVES
BV PLUS - BV..A PLUS series

| Type | | ODS Ø | | Ball port [mm] | Kv [m³/h] | Fluid temp. [°C] | PS [bar] | Dimensions [mm] | | | | | | | Category 2014/68/EU PED | Weight [g] | Pieces per box | | | |
|------------------------|---------------------|--------|------|----------------|-----------|------------------|----------|-----------------|----------------|----------------|----------------|------|----------------|-------------------|-------------------------|------------|----------------|-----|-----|-----|
| Without access fitting | With access fitting | [in] | [mm] | | | | | L | L ₁ | L ₂ | L ₃ | H | H ₁ | Ø _{dmax} | | | | M | K | |
| BV2 PLUS | - | 1/4" | - | 12 | 1,1 | -40 ÷ 150 | 50 | 120 | 62 | - | - | 76 | 22 | 32 | M5 | 18 | Art. 4.3 | 290 | 35 | |
| - | BV2A PLUS | | | | | | | 136 | | | | | | | | | | 29 | 348 | 35 |
| BV3 PLUS | - | 3/8" | - | | | | | 3,2 | | | | | | | | | | 120 | - | 292 |
| - | BV3A PLUS | | | | 136 | | | | | | | | | | | | | 29 | 346 | 35 |
| BVM10 PLUS | - | - | 10 | | 120 | | | | | | | | | | | | | - | 292 | 35 |
| - | BVM10A PLUS | - | 12 | | 136 | | | 29 | | | | | | | | | | 346 | 35 | |
| BVM12 PLUS | - | - | - | 122 | - | 295 | 35 | | | | | | | | | | | | | |
| - | BVM12A PLUS | - | - | 136 | 29 | 344 | 35 | | | | | | | | | | | | | |
| BV4 PLUS | - | 1/2" | - | 6,0 | 122 | - | 295 | 35 | | | | | | | | | | | | |
| - | BV4A PLUS | | | | 136 | 29 | 344 | 35 | | | | | | | | | | | | |
| BV5 PLUS | - | 5/8" | 16 | | 14,2 | 135 | - | 298 | 35 | | | | | | | | | | | |
| - | BV5A PLUS | | | 152 | | 29 | 357 | 35 | | | | | | | | | | | | |
| BVM18 PLUS | - | - | 18 | 153 | | - | 590 | 12 | | | | | | | | | | | | |
| - | BVM18A PLUS | - | - | 163 | - | 617 | 12 | | | | | | | | | | | | | |
| BV6 PLUS | - | 3/4" | - | 18 | 18,0 | 153 | - | 595 | 12 | | | | | | | | | | | |
| - | BV6A PLUS | | | | | 163 | 29 | 622 | 12 | | | | | | | | | | | |
| BV7 PLUS | - | 7/8" | 22 | | | 25,0 | 167 | - | 640 | 12 | | | | | | | | | | |
| - | BV7A PLUS | | | 177 | 29 | | 667 | 12 | | | | | | | | | | | | |
| BV9R PLUS | - | 1.1/8" | - | 198 | 102 | | - | 675 | 15 | | | | | | | | | | | |
| BVM28 PLUS | - | - | 28 | 206 | - | 870 | 15 | | | | | | | | | | | | | |
| - | BVM28A PLUS | - | - | 214 | - | 884 | 15 | | | | | | | | | | | | | |
| BV9 PLUS | - | 1.1/8" | - | 24 | 40,0 | 206 | - | 935 | 15 | | | | | | | | | | | |
| - | BV9A PLUS | | | | | 214 | 29 | 949 | 15 | | | | | | | | | | | |
| BV11R PLUS | - | 1.3/8" | 35 | | | 31 | 67,5 | 250 | - | 970 | 12 | | | | | | | | | |
| BV11 PLUS | - | | | 245 | 130 | | | - | 119 | 38 | 66 | 1835 | 5 | | | | | | | |
| - | BV11A PLUS | 252 | 38 | 1947 | 5 | | | | | | | | | | | | | | | |
| BV13 PLUS | BV13A PLUS | 1.5/8" | - | 38 | 115,0 | 260 | 137 | 75 | 131 | 45 | 76 | M6 | 30 | Cat. II | 2680 | 5 | | | | |
| BVM42 PLUS | BVM42A PLUS | - | 42 | | | 260 | 137 | 75 | - | 150 | 55 | | | | 92 | 2685 | 5 | | | |
| BV17 PLUS | BV17A PLUS | 2.1/8" | 54 | 47 | 185,0 | - | - | 86 | - | - | - | - | - | | 4560 | 4 | | | | |
| BV21 PLUS | BV21A PLUS | 2.5/8" | - | | | | | | | | | | | | 77 | 77 | 4635 | 4 | | |



RUBINETTI A SFERA TRE VIE MOTORIZZABILI serie BVT..PLUS

AMBITO DI APPLICAZIONE

I rubinetti a tre vie sono considerati "Accessori a pressione" secondo quanto definito nell'Articolo 2, paragrafo 5, della Direttiva PED 2014/68/EU e sono oggetto dell'Articolo 4, paragrafo 1, lettera (c), della medesima Direttiva. Tutta la serie è stata progettata per l'utilizzo con fluidi classificati dall'Articolo 13, paragrafo 1, lettera (a) e lettera (b), della Direttiva PED 2014/68/EU come appartenenti rispettivamente al Gruppo 1 e 2, con riferimento al Regolamento (CE) No 1272/2008 ed in accordo con la classificazione di sicurezza A1, A2L nell'Annex E della norma EN 378-1:2016.

Sono un esempio i fluidi refrigeranti:

- HFC R32, R134a, R404A, R407C, R410A, R507.

- HFO R1234yf, R1234ze e miscele HFC/HFO, R448A, R449A, R450A, R452A, R452B, R445A, R454B, R454C, R513A

Per ambiti di applicazione differenti si consiglia di contattare direttamente l'ufficio tecnico.

Il rubinetto a tre vie consente di deviare il flusso in ingresso nell'attacco centrale, ad una delle due vie laterali. Come per i rubinetti a sfera bidirezionali, l'intera gamma di rubinetti a sfera tre vie, può essere azionata tramite servomotori rotanti, abbinando gli speciali adattatori (AMBV..) proposti nel relativo paragrafo di questo catalogo; questa soluzione consente il controllo remoto sull'apertura/chiusura della valvola.

COSTRUZIONE

Il corpo e la sfera cromata dei rubinetti sono realizzati in ottone forgiato a caldo UNI EN 12420 – CW617N e le relative connessioni a saldare sono in rame UNI EN 12735-1 – Cu-DHP R290. La saldatura TIG tra corpo e manicotto e gli anelli di tenuta in miscela HNBR, poste sull'asta di manovra, assicurano la perfetta ermeticità del rubinetto, mentre le guarnizioni di tenuta sulla sfera, in speciale PTFE modificato, garantiscono basse coppie di manovra. Il progetto del rubinetto è tale da consentire il bilanciamento interno delle pressioni ed evitare il pericolo di espulsione dell'asta di manovra.

INSTALLAZIONE

Si consiglia di montare il prodotto con l'asse motorizzabile verticale ed in una posizione che permetta un'installazione comoda del servomotore. Il collegamento dei rubinetti all'impianto va eseguito con una lega a basso punto di fusione.

Durante la saldatura evitare di dirigere la fiamma direttamente verso il corpo tenendo quest'ultimo raffreddato per evitare di compromettere la tenuta delle guarnizioni.

THREE WAY BALL VALVES MOTORIZABLE BVT..PLUS series

APPLICATION

The three way ball valves are classified as "Pressure accessories" in the sense of the Directive PED 2014/68/EU, Article 2, paragraph 5 and are subject of Article 4, paragraph 1, letter (c), of the same Directive. All the product range is suitable for use with fluids proper to the Group 1 and 2, as defined in Article 13, paragraph 1, letter (a) and letter (b), of Directive PED 2014/68/EU with reference to the Regulation (EC) n. 1272/2008, according to safety classification A1, A2L in Annex E of the standard EN 378-1: 2016.

Examples of refrigerant fluids are:

- HFC R32, R134a, R404A, R407C, R410A, R507.

- HFO R1234yf, R1234ze and blends HFC/HFO, R448A, R449A, R450A, R452A, R452B, R445A, R454B, R454C, R513A

For any different application is suggested to contact directly the technical department.

The three way ball valve allows to direct the flow from the central connection to the two longitudinal ones. Such as bidirectional ball valves, the entire range of three-way ball valves can be operated by rotating servomotors, combining the special adapters (AMBV..) proposed in the relative paragraph of this catalog; this solution allows remote control of the opening/closing of the valve.

CONSTRUCTION

The body and the chrome plated sphere are made of hot forged brass EN 12420 – CW617N and their solder connections are made of UNI EN 12735-1 – Cu-DHP R290. The TIG welding of the body and the O-ring in HNBR compound that are assembled on the spindle, assure the perfect sealing of the valves, and the special modified PTFE gaskets, around the ball, ensures low working torque. The design of these valves permits the equilibrium of internal pressures and prevents any risk of ejection of galvanized steel spindle.

INSTALLATION

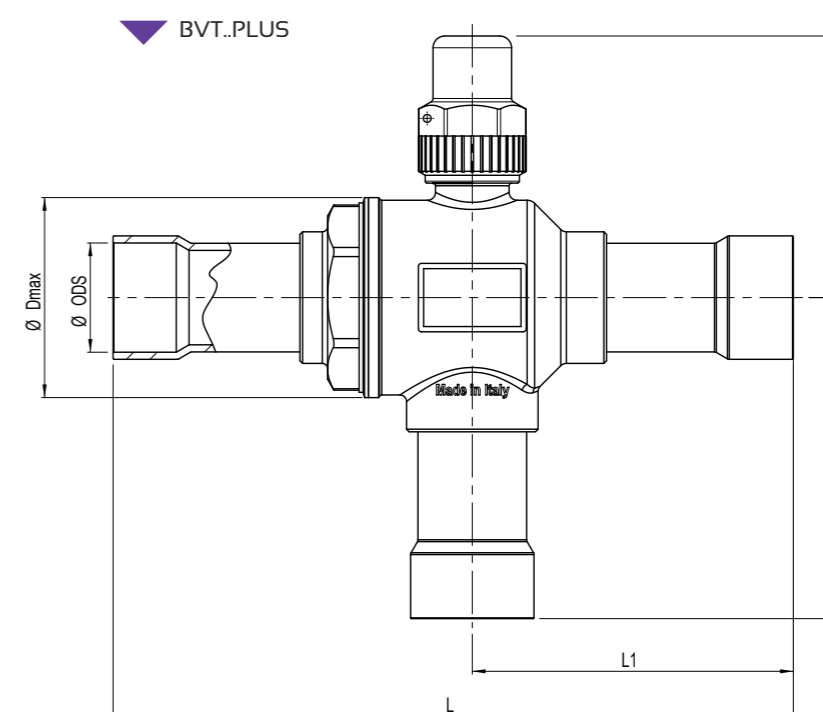
We recommend to install the product with vertical motorizable axis and in a position that allows an easy installation of the motor.

The brazing of the valves on system shall be done with a low melting point alloy. During this process do not point the flame directly towards the body keeping it cooled in order to avoid compromising the seal of the gaskets.

RUBINETTI A SFERA TRE VIE MOTORIZZABILE serie BVT.. PLUS

THREE WAY BALL VALVES MOTORIZABLE BVT.. PLUS series

| Type | ODS Ø | | Ball port [mm] | Kv [m ³ /h] | Fluid Temp. [°C] | PS [bar] | Category 2014/68/E U PED | Dimensions [mm] | | | | Weight [g] |
|-------------|--------|------|----------------|------------------------|------------------|----------|--------------------------|-----------------|------|-----|--------------------|------------|
| | [in] | [mm] | | | | | | L | L1 | H | Ø D _{max} | |
| BVT3 PLUS | 3/8" | - | 12 | 2 | -40 ÷ +150 | 50 | Art. 4.3 | 120 | 57,5 | 54 | 32 | 324 |
| BVTM10 PLUS | - | 10 | | | | | | | | | | |
| BVTM12 PLUS | - | 12 | | 3 | | | | 330 | | | | |
| BVT4 PLUS | 1/2" | - | | | | | | | | | | |
| BVT5 PLUS | 5/8" | 16 | | | | | | | 6 | 134 | 64,5 | 61 |
| BVT7 PLUS | 7/8" | 22 | 18 | 8 | 163 | 76 | | | | | | |
| BVT9 PLUS | 1.1/8" | - | 24 | 15 | 205 | 96 | 64 | 50 | 1018 | | | |



RUBINETTI A CAPPELLOTTO serie CSV PLUS

CAPPED VALVES CSV PLUS series

AMBITO DI APPLICAZIONE

I rubinetti a cappello sono considerati "Accessori a pressione" secondo quanto definito nell'Articolo 2, paragrafo 5, della Direttiva PED 2014/68/EU e sono oggetto dell'Articolo 4, paragrafo 1, lettera (c), della medesima Direttiva. Tutta la serie è stata progettata per l'utilizzo con fluidi classificati dall'Articolo 13, paragrafo 1, lettera (a) e lettera (b), della Direttiva PED 2014/68/EU come appartenenti rispettivamente al Gruppo 1 e 2, con riferimento al Regolamento (CE) No 1272/2008 ed in accordo con la classificazione di sicurezza A1, A2L nell'Annex E della norma EN 378-1:2016.

Sono un esempio i fluidi refrigeranti:

- HFC R32, R134a, R404A, R407C, R410A, R507.
- HFO R1234yf, R1234ze e miscele HFC/HFO, R448A, R449A, R450A, R452A, R452B, R445A, R454B, R454C, R513A

E' inoltre possibile impiegare questi prodotti della serie PLUS con i refrigeranti idrocarburi HC quali:

- R290, R600, R600a, R1270;
- appartenenti al Gruppo 1, così come definito dall'Articolo 13, paragrafo 1, lettera (a) della Direttiva PED 2014/68/UE, con riferimento al Regolamento (CE) No 1272/2008 ed in accordo con la classificazione di sicurezza A3 nell'Annex E della norma EN 378-1:2016. La funzione dei rubinetti a cappello è quella di intercettare il passaggio del fluido per isolare una porzione dell'impianto e consentire le manovre di manutenzione.

CONSTRUZIONE

Il corpo valvola è realizzato in ottone forgiato a caldo UNI EN 12420 - CW617N mentre l'asta di manovra è in acciaio zincato. Un pacchetto composto da guarnizioni in gomma cloroprene e guarnizioni in fibre aramidiche, approvate da DIN-DVGW secondo la norma DIN 3535, parte 6 FA, garantisce un'ottima tenuta verso l'esterno in una zona non direttamente a contatto con il fluido, tra l'asta di manovra e il premistoppa; invece la tenuta tra il gruppo vitone e il corpo, a contatto diretto con il fluido, è assicurata da una guarnizione in HNBR.

INSTALLAZIONE

Leggere attentamente le istruzioni di installazione contenute nell'imballo del prodotto. Per i modelli CSV..S è necessario smontare il gruppo ghiera porta asta, agendo sull'esagono indicato, prima di saldobrasare il corpo all'impianto. Il collegamento dei rubinetti all'impianto deve essere eseguito con una lega a basso punto di fusione. Durante la saldatura evitare di dirigere la fiamma direttamente verso il corpo per evitare residui di combustione sulle sedi di tenuta.

APPLICATION

The capped valves are classified as "Pressure accessories" in the sense of the Directive PED 2014/68/EU, Article 2, paragraph 5 and are subject of Article 4, paragraph 1, letter (c), of the same Directive. All the product range is suitable for use with fluids proper to the Group 1 and 2, as defined in Article 13, paragraph 1, letter (a) and letter (b), of Directive PED 2014/68/EU with reference to the Regulation (EC) n. 1272/2008, according to safety classification A1, A2L in Annex E of the standard EN 378-1:2016.

Examples of refrigerants fluids are:

- HFC R32, R134a, R404A, R407C, R410A, R507.
- HFO R1234yf, R1234ze and blends HFC/HFO, R448A, R449A, R450A, R452A, R452B, R445A, R454B, R454C, R513A.

It is also possible to use these PLUS series products with HC hydrocarbon refrigerants such as:

- R290, R600, R600a, R1270;

proper to the Group 1, as defined by Article 13, paragraph 1, letter (a) of Directive PED 2014/68/EU, with reference to Regulation (EC) n. 1272/2008 and according to safety classification A3, in the Annex E of the EN 378-1:2016 standard.

The function of the capped valves is to intercept the passage of the fluid to isolate a portion of the system and allow maintenance operations.

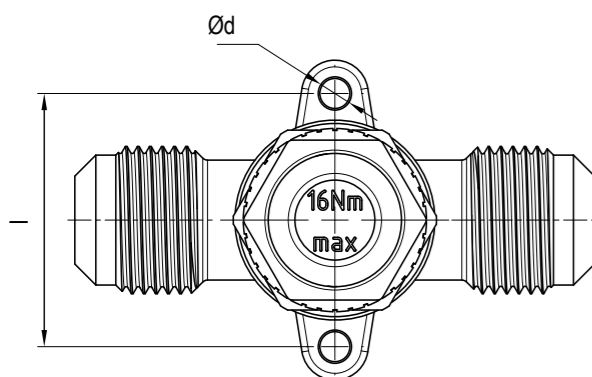
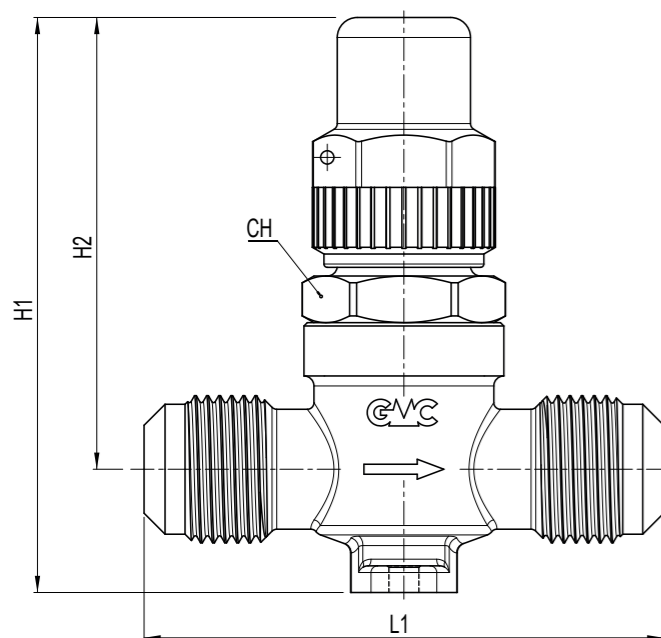
CONSTRUCTION

The valve body is made of hot forged brass EN 12420 - CW617N and the spindle is made of galvanized steel. A package consisting of chloroprene rubber seals and aramid fibers gaskets, approved by DIN-DVGW in accordance with DIN 3535, part 6 FA, guarantees an excellent seal to the outside in an area not directly in contact with the fluid, between the spindle and the gland; instead the seal between the spindle group and the body, in direct contact with the fluid, is ensured by an HNBR.

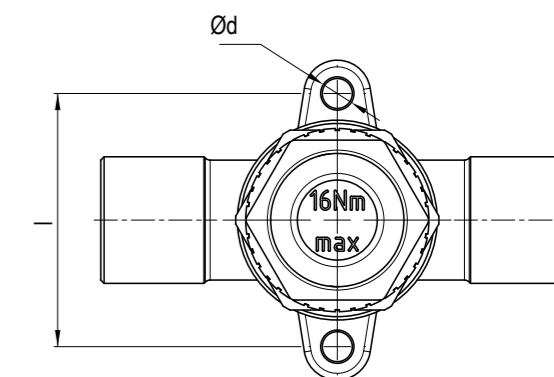
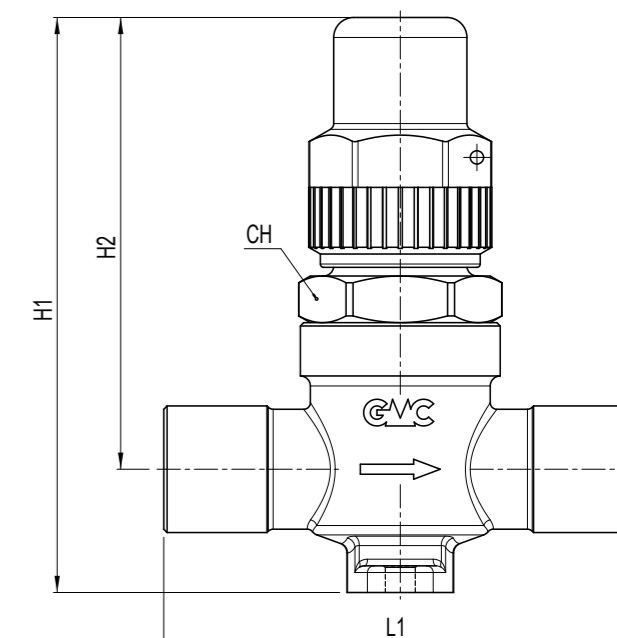
INSTALLATION

Read carefully the installation instructions included in the box. For the CSV..S types is necessary disassemble the valve, acting on the indicated hexagon, before brazing the body to the system. The brazing shall be done with a low melting point alloy. During this process do not point the flame directly towards the body in order to prevent to leave combustion residues on the sealing seats.

▼ CSV PLUS



▼ CSV..S PLUS



| Type | Connections | | Kv [m ³ /h] | TS [°C] | PS [bar] | Dimensions [mm] | | | | | | Category 2014/68/EU PED | Weight [g] | Pieces per box |
|-------------|--------------|--------------------|---------------------------|------------|-------------|-----------------|----------------|----------------|-----|----|----|-------------------------------|---------------|-------------------|
| | SAE Flare | ODS Ø [in] [mm] | | | | H ₁ | H ₂ | L ₁ | Ød | I | CH | | | |
| CSV2 PLUS | 1/4" | - | 0,4 | -40 ÷ +130 | 50 | 86 | 68 | 68 | 4,5 | 38 | 27 | Art. 4.3 | 275 | 45 |
| CSV3 PLUS | 3/8" | - | 1,0 | | | | | 74 | | | | | 285 | 45 |
| CSV4 PLUS | 1/2" | - | 1,5 | | | | | 78 | | | | | 295 | 45 |
| CSV5 PLUS | 5/8" | - | 1,7 | | | | | 78 | | | | | 300 | 45 |
| CSV2S PLUS | - | 1/4" | 0,4 | | | | | 57 | | | | | 265 | 45 |
| CSV3S PLUS | - | 3/8" | 1,0 | | | | | 61 | | | | | 260 | 45 |
| CSV10S PLUS | - | - | 10 | | | | | 70 | | | | | 260 | 45 |
| CSV12S PLUS | - | - | 12 | | | | | 70 | | | | | 270 | 45 |
| CSV4S PLUS | - | 1/2" | 1,5 | | | | | 71 | | | | | 265 | 45 |
| CSV5S PLUS | - | 5/8" | 1,7 | | | | | 71 | | | | | 265 | 45 |

RUBINETTI PER SERBATOI

serie RVV & RHV PLUS

AMBITO DI APPLICAZIONE

I rubinetti per serbatoi sono considerati "Accessori a pressione" secondo quanto definito nell'Articolo 2, paragrafo 5, della Direttiva PED 2014/68/EU e sono oggetto dell'Articolo 4, paragrafo 1, lettera (c), della medesima Direttiva. Tutta la serie è stata progettata per l'utilizzo con fluidi classificati dall'Articolo 13, paragrafo 1, lettera (a) e lettera (b), della Direttiva PED 2014/68/EU come appartenenti rispettivamente al Gruppo 1 e 2, con riferimento al Regolamento (CE) No 1272/2008 ed in accordo con la classificazione di sicurezza A1, A2L e A3 nell'Annex E della norma EN 378-1:2016. Sono un esempio di fluidi refrigeranti A1 e A2L:

- HFC R32, R134a, R404A, R407C, R410A, R507.
- HFO R1234yf, R1234ze e miscele HFC/HFO, R448A, R449A, R450A, R452A, R452B, R445A, R454B, R454C, R513A.

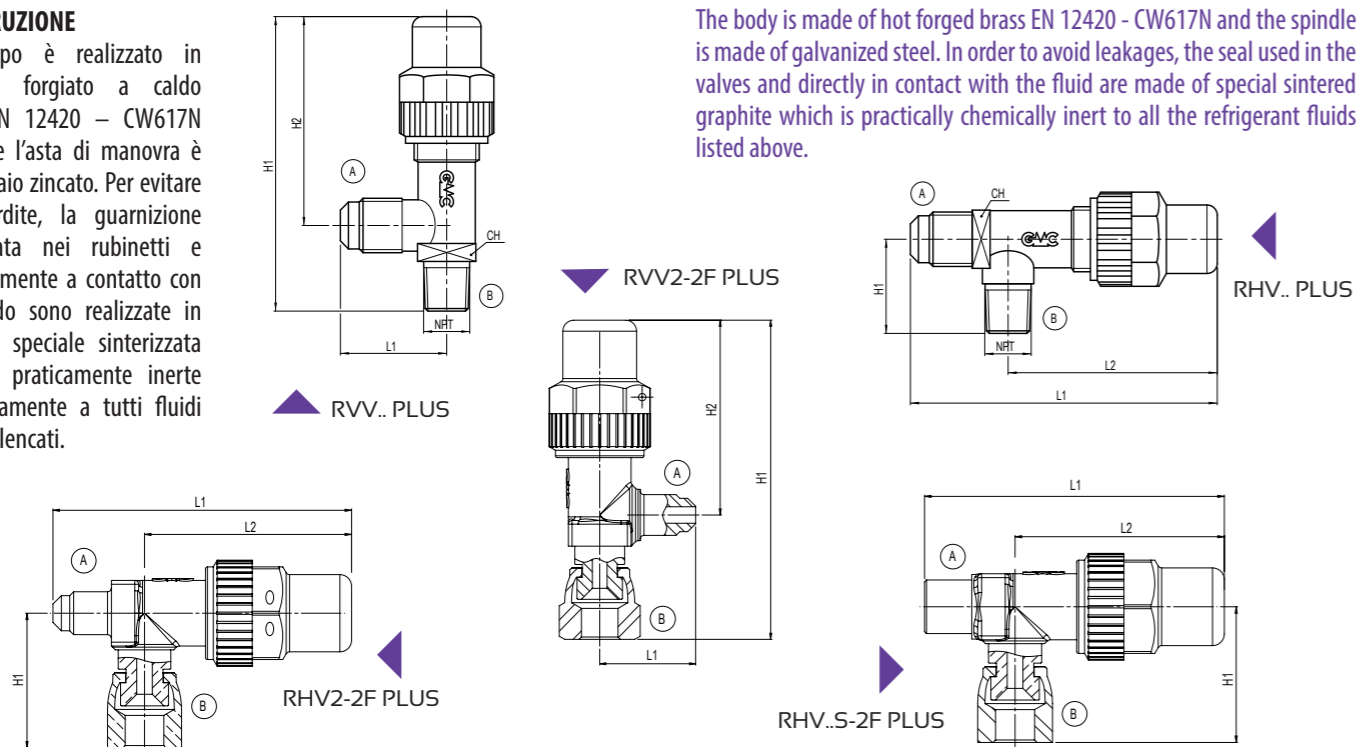
Sono invece un esempio di fluidi refrigeranti A3 (idrocarburi HC):

- R290, R600, R600a, R1270;

Questa serie di rubinetti è particolarmente adatta per intercettare fluido nei ricevitori di liquido.

CONSTRUZIONE

Il corpo è realizzato in ottone forgiato a caldo UNI EN 12420 - CW617N mentre l'asta di manovra è in acciaio zincato. Per evitare le perdite, la guarnizione utilizzata nei rubinetti e direttamente a contatto con il fluido sono realizzate in grafite speciale sinterizzata che è praticamente inerte chimicamente a tutti i fluidi sopraelencati.



RECEIVER VALVES

RVV & RHV PLUS series

APPLICATION

The receiver valves are classified as "Pressure accessories" in the sense of the PED Directive 2014/68/EU, Article 2, paragraph 5 and are subject of Article 4, paragraph 1, letter (c), of the same Directive. All the products range is suitable for use with fluids proper to the Group 1 and 2, as defined in Article 13, paragraph 1, letter (a) and letter (b), of PED Directive 2014/68/EU with reference to Regulation (EC) n.1272/2008, in accordance with safety classification A1, A2L in Annex E of standard EN 378-1:2016.

Examples of A1 and A2L refrigerant fluids are:

- HFC R32, R134a, R404A, R407C, R410A, R507.
- HFO R1234yf, R1234ze and blends HFC/HFO, R448A, R449A, R450A, R452A, R452B, R445A, R454B, R454C, R513A.

Examples of A3 refrigerant fluids are (HC hydrocarbon):

- R290, R600, R600a, R1270;

This valve series is particularly suitable to intercept fluid in the liquid receivers.

CONSTRUCTION

The body is made of hot forged brass EN 12420 - CW617N and the spindle is made of galvanized steel. In order to avoid leakages, the seal used in the valves and directly in contact with the fluid are made of special sintered graphite which is practically chemically inert to all the refrigerant fluids listed above.

RUBINETTI PER GRUPPI

ERMETICI

serie VHU PLUS

AMBITO DI APPLICAZIONE

I rubinetti per gruppi ermetici sono considerati "Accessori a pressione" secondo quanto definito nell'Articolo 2, paragrafo 5, della Direttiva PED 2014/68/EU e sono oggetto dell'Articolo 4, paragrafo 1, lettera (c), della medesima Direttiva. Tutta la serie è stata progettata per l'utilizzo con fluidi classificati dall'Articolo 13, paragrafo 1, lettera (a) e lettera (b), della Direttiva PED 2014/68/EU come appartenenti rispettivamente al Gruppo 1 e 2, con riferimento al Regolamento (CE) No 1272/2008 ed in accordo con la classificazione di sicurezza A1, A2L nell'Annex E della norma EN 378-1:2016.

Sono un esempio i fluidi refrigeranti:

- HFC R32, R134a, R404A, R407C, R410A, R507.
- HFO R1234yf, R1234ze e miscele HFC/HFO, R448A, R449A, R450A, R452A, R452B, R445A, R454B, R454C, R513A.

E' inoltre possibile impiegare questi prodotti della serie PLUS con i refrigeranti idrocarburi HC quali: R290, R600, R600a, R1270; appartenenti al Gruppo 1, così come definito dall'Articolo 13, paragrafo 1, lettera (a) della Direttiva PED 2014/68/UE, con riferimento al Regolamento (CE) No 1272/2008 ed in accordo con la classificazione di sicurezza A3 nell'Annex E della norma EN 378-1:2016.

Questa serie di rubinetti è particolarmente adatta per sistemi che utilizzano compressori ermetici.

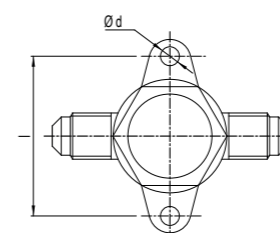
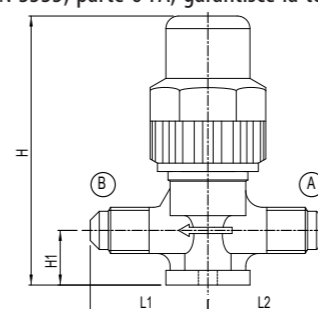
CONSTRUZIONE

Il corpo è realizzato in ottone forgiato a caldo UNI EN 12420 - CW617N mentre l'asta di manovra è in acciaio zincato. Un pacchetto composto da guarnizioni in elastomero e guarnizioni in fibre aramidiche, approvate da DIN-DVGW secondo la norma DIN 3535, parte 6 FA, garantisce la tenuta verso l'esterno in una zona non direttamente a contatto con il fluido, tra l'asta di manovra e il premistoppa.

INSTALLAZIONE

Per la serie VHU..S il collegamento all'impianto deve essere eseguito con una lega a basso punto di fusione. Durante la saldatura evitare di dirigere la fiamma direttamente verso il corpo preservando così l'integrità delle guarnizioni.

▶ VHU2-2 PLUS



VALVES FOR HERMETIC

UNIT

VHU PLUS series

APPLICATION

The hermetic group valves are classified as "Pressure accessories" in the sense of the Directive PED 2014/68/EU, Article 2, paragraph 5 and are subject of Article 4, paragraph 1, letter (c), of the same Directive. All the product range is suitable for use with fluids proper to the Group 1 and 2, as defined in Article 13, paragraph 1, letter (a) and letter (b), of Directive PED 2014/68/EU with reference to the Regulation (EC) n. 1272/2008, according to safety classification A1, A2L in Annex E of the standard EN 378-1:2016.

Examples of refrigerants fluids are:

- HFC R32, R134a, R404A, R407C, R410A, R507.
- HFO R1234yf, R1234ze and blends HFC/HFO, R448A, R449A, R450A, R452A, R452B, R445A, R454B, R454C, R513A.

It is also possible to use these PLUS series products with HC hydrocarbon refrigerants such as:

- R290, R600, R600a, R1270;

proper to the Group 1, as defined by Article 13, paragraph 1, letter (a) of Directive PED 2014/68/EU, with reference to Regulation (EC) n. 1272/2008 and according to safety classification A3, in the Annex E of the EN 378-1:2016 standard.

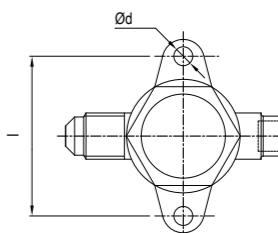
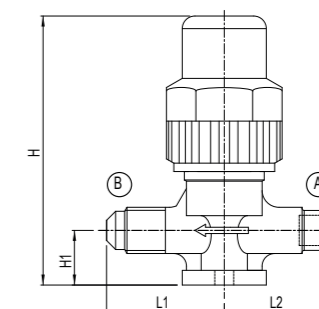
This valve series is particularly suitable for systems using hermetic compressors.

CONSTRUCTION

The body is made of hot forged brass EN 12420 - CW617N and the spindle is made of galvanized steel. A package consisting of elastomer seals and aramid fibers gaskets, approved by DIN-DVGW in accordance with DIN 3535, part 6 FA, guarantees the seal towards the outside in an area not directly in contact with the fluid, between the spindle and the gland.

INSTALLATION

For the VHU..S series the brazing to the system shall be done with a low melting point alloy. During this process do not point the flame directly towards the body in order to save the gaskets.



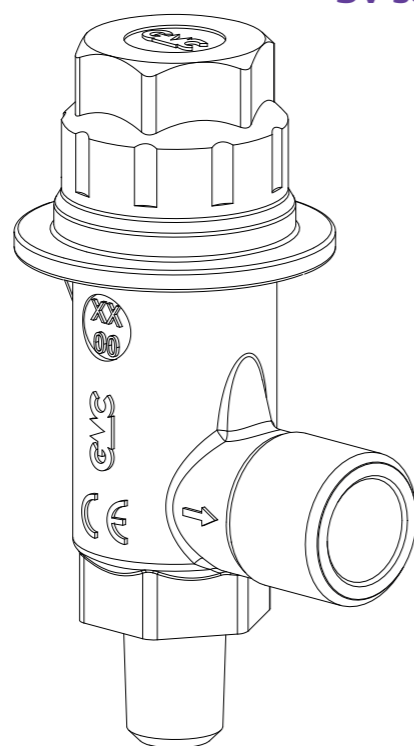
◀ VHU2-2S PLUS

| Type | (A) | | (B) | | Kv [m³/h] | TS [°C] | PS [bar] | Dimensions [mm] | | | | | Category 2014/68/EU PED | Weight [g] | Pieces per box |
|----------------|----------------|----------|------|--------------------|-----------|------------|----------|-----------------|----------------|----------------|----------------|----------|-------------------------|------------|----------------|
| | SAE Flare [in] | ODS [mm] | NPT | Sae Flare (F) [in] | | | | H ₁ | H ₂ | L ₁ | L ₂ | CH | | | |
| RVV2-2F PLUS | 1/4" | - | - | 1/4" | 0,44 | -40 + +150 | 45 | 87 | 54 | 25,5 | 17 | Art. 4.3 | 110 | 85 | |
| RVV2-2 PLUS | 1/4" | - | 1/4" | 0,44 | | | | | | | | | | | |
| RVV2-3 PLUS | 1/4" | - | 3/8" | 0,45 | | | | | | | | | | | |
| RVV3-2 PLUS | 3/8" | - | 1/4" | 1,35 | | | | | | | | | | | |
| RVV3-3 PLUS | 3/8" | - | 3/8" | - | | | | | | | | | | | |
| RVV4-3 PLUS | 1/2" | - | 3/8" | 2,40 | | | | | | | | | | | |
| RVV4-4 PLUS | 1/2" | - | 1/2" | 3,40 | | | | | | | | | | | |
| RHV2-2 PLUS | 1/4" | - | 1/4" | 0,44 | | | | | | | | | | | |
| RHV2-2F PLUS | 1/4" | - | - | 1/4" | 0,44 | | | | | | | | | | |
| RHV2-3 PLUS | 1/4" | - | 3/8" | 0,45 | | | | | | | | | | | |
| RHV3-3 PLUS | 3/8" | - | 3/8" | 1,35 | | | | | | | | | | | |
| RHV3S-2F PLUS | - | 3/8" | - | 1/4" | 0,44 | | | | | | | | | | |
| RHM10S-2F PLUS | - | 10 | - | 1/4" | - | | | | | | | | | | |
| RHV4-4 PLUS | 1/2" | - | 1/2" | - | 3,40 | | | | | | | | | | |

| Type | (A) | | (B) | Kv [m³/h] | TS [°C] | PS [bar] | Dimensions [mm] | | | | | | Category 2014/68/EU PED | Weight [g] | Pieces per box |
|--------------|------|-----------|-----------|-----------|------------|----------|-----------------|----------------|----------------|----------------|-----|----|-------------------------|------------|----------------|
| | ODS | SAE Flare | SAE Flare | | | | H | H ₁ | L ₁ | L ₂ | Ød | l | | | |
| VHU2-2 PLUS | - | 1/4" | 1/4" | 0,27 | -40 + +130 | 50 | 64 | 13 | 28 | 28 | 4,5 | 38 | Art. 4.3 | 110 | 85 |
| VHU2-2S PLUS | 1/4" | - | 1/4" | 0,45 | | | | | | | | | | | |

VALVOLE DI SICUREZZA

serie SV



SAFETY VALVES

SV series

DESCRIZIONE GENERALE

Le valvole di sicurezza serie SV1 e SV2 sono considerate "accessori di sicurezza" secondo quanto definito nell'Articolo 2, paragrafo 4, della Direttiva 2014/68/EU e sono oggetto dell'Articolo 4, paragrafo 1, lettera (d), della medesima Direttiva. La loro funzione è di proteggere apparecchiature quali, evaporatori, condensatori, accumulatori di liquido, ricevitori di liquido, separatori d'olio, compressori volumetrici, scambiatori di calore e recipienti semplici a pressione (rif. Direttiva 2009/105/CE) da eventuali sovrappressioni, rispetto alle condizioni di esercizio per le quali sono state progettate. Le SV1 e SV2, sono valvole di sicurezza a carico diretto di tipo convenzionale non bilanciate. L'apertura della valvola si verifica al superamento delle condizioni di taratura, ovvero quando la spinta esercitata dal fluido in pressione sull'otturatore, supera in valore la forza antagonista della molla che agisce sull'otturatore stesso.

Le valvole sono identificate da un numero di modello che utilizza un codice alfanumerico comprendente:

- Nella prima parte l'identità della famiglia, esempio: **SV1**
- Nella seconda parte l'identità del modello, che è funzione della dimensione di filettatura realizzata sull'attacco d'ingresso e d'uscita della valvola; un esempio è: **/24**
- Una terza parte del codice rappresenta la pressione di taratura, espressa in bar, ad esempio: **T21.0**

Un esempio di un codice di identificazione completo è il seguente: **SV1/24T21.0**. Ogni valvola è inoltre rintracciabile dal numero di matricola.

COSTRUZIONE

CORPO: a squadra, in ottone forgiato a caldo UNI EN 12420 - CW617N e successivamente lavorato a macchina. (Norma del materiale armonizzata con la Direttiva 2014/68/EU).

OTTURATORE: realizzato per lavorazione meccanica da barra di ottone UNI EN 12164 - CW614N (Norma del materiale armonizzata con la Direttiva 2014/68/EU) è dotato di guarnizione di tenuta sede in P.T.F.E. (Politetrafluoroetilene).

GENERAL DESCRIPTION

The SV1 and SV2 types are classified as "safety devices" according to Article 2, paragraph 4, of 2014/68/EU Directive and are the subject of Article 4, paragraph 1, letter (d), of the same Directive. Their function is to protect the equipment such as evaporators, condensers, liquid accumulators, liquid receivers, oil separators, compressors, heat exchangers and simple under pressure vessels (ref. to Directive 2009/105/CE) from possible overpressures respect operating conditions for which they have been designed. SV1 and SV2 are unbalanced conventional direct loaded safety valves. Valve will open when the pressure go higher than set pressure, or, when the pressure exerted exceeds the opposing force of the spring acting on the obturator.

Valves are identified by an alphanumeric coding that includes:

- in the first part the family identification e.g. **SV1**
- in the second part the type identity, that depending on the inlet and outlet connections; for example: **/24**
- in the third part, the set pressure of the valve, in bar, e.g.: **T21.0**

A full alphanumeric code is, for example: **SV1/24T21.0**

It is also possible to track down all safety valves by a progressive serial number.

CONSTRUCTION

BODY: squared, hot forged brass EN 12420 - CW617N followed by machining (standard material adapted with directive 2014/68/EU).

OBTURATOR: obtained by machining bars of brass UNI EN 12164 - CW614N, (standard of material as directive 2014/68/EU); the obturator seat gasket is made of P.T.F.E. (Polytetrafluoroethylene).

SPRING: Compression cylindrical helical spring made of round wire; the material is in accordance with UNI EN 10270-1 and the design is in accordance with UNI EN 13906-1. The spring always ensures the reclosing when the plant will restore the normal operating condition. The obturator

MOLLA: di compressione a elica cilindrica con filo a sezione circolare in acciaio per molle UNI EN 10270-1, progettata in conformità alla norma UNI EN 13906-1 garantisce sempre la richiusura quando nell'impianto si ripristinano le condizioni di normale funzionamento.

L'alzata dell'otturatore è limitata da un fermo meccanico, in questo modo la molla non supera mai l'85% della freccia totale, ma allo stesso tempo garantisce la necessaria e sufficiente apertura della luce di scarico.

AMBITO DI APPLICAZIONE E SCELTA DELLE VALVOLE

La Direttiva 2014/68/EU prevede: "Ove, in condizioni ragionevolmente prevedibili, è possibile che vengano superati i limiti ammissibili, l'attrezzatura a pressione viene dotata ovvero si provvede a che sia dotata di adeguati dispositivi di protezione, . . .". Un tale dispositivo è ad esempio la valvola di sicurezza, la cui funzione è evitare che la pressione superi in permanenza la pressione massima ammissibile PS dell'attrezzatura che proteggono; è tuttavia tollerato un picco di pressione di breve durata limitato al 10% della pressione massima ammissibile.

Un esempio dei dispositivi di protezione da adottare nei sistemi di refrigerazione e le loro caratteristiche peculiari in funzione dell'impianto da proteggere, sono riportate nella norma EN 378-2 "Refrigerating systems and heat pumps - safety and environmental requirements - Part2: Design, construction, testing, marking and documentation", armonizzata con la Direttiva 2014/68/EU.

La norma EN 13136 "Refrigerating systems and heat pumps - Pressure relief devices and their associated piping - Methods for calculation", armonizzata con la Direttiva 2014/68/EU, riporta le possibili cause di eccessiva pressione in un impianto; questa norma così come la EN ISO 4126-1 "Safety devices for the protection against excessive pressure - Part1: Safety valves, mostra i principi per il calcolo e il dimensionamento dei dispositivi di scarico pressione, fra cui le valvole di sicurezza.

FLUIDI COMPATIBILI: Le valvole di sicurezza possono essere utilizzate con fluidi quali, aria, azoto e i frigorigeni, nello stato fisico di gas o vapore classificati dall'Articolo 13, paragrafo 1, lettera (a) e lettera (b), della Direttiva PED 2014/68/EU come appartenenti rispettivamente al Gruppo 1 e 2, con riferimento al Regolamento (CE) No 1272/2008 ed in accordo con la classificazione di sicurezza A1, A2L nell'Annex E della norma EN 378-1:2016.

Sono un esempio i fluidi refrigeranti:

- HFC R32, R134a, R404A, R407C, R410A, R507.
- HFO R1234yf, R1234ze e miscele HFC/HFO, R448A, R449A, R450A, R452A, R452B, R445A, R454B, R454C, R513A

E' inoltre possibile impiegare queste valvole di sicurezza con i refrigeranti idrocarburi HC quali:

- R290, R600, R600a, R1270;

appartenenti al Gruppo 1, così come definito dall'Articolo 13, paragrafo 1, lettera (a) della Direttiva PED 2014/68/UE, con riferimento al Regolamento (CE) No 1272/2008 ed in accordo con la classificazione di sicurezza A3 nell'Annex E della norma EN 378-1:2016.

La valvola di sicurezza non è idonea per i liquidi; per apparecchiature contenenti liquido con vapore, installarla nella zona del vapore lontano dalla superficie del liquido.

DOCUMENTAZIONE

In conformità a quanto richiesto nell'allegato I della Direttiva 2014/68/EU, le valvole sono corredate dalla seguente documentazione:

- Foglio di istruzioni, destinato all'installatore finale, sul quale sono riportate tutte le informazioni utili ad un corretto montaggio e posizionamento, alla messa in servizio e all'impiego sicuro delle valvole di sicurezza.
- Dichiarazione di Conformità dell'apparecchiatura alla Direttiva 2014/68/EU redatta in conformità all'allegato IV.

is equipped with a mechanical lock, in this mode the spring movement does not exceed 85% of the total course and ensure enough space for discharge.

APPLICATIONS AND VALVES SELECTION

2014/68/EU Directive requires that: "Where, under reasonably foreseeable conditions, the allowable limits could be exceeded, the pressure equipment must be equipped with, or provision to be equipped with suitable protective devices, . . .". Mentioned device could be for example a safety valve; Its function is to prevent pressure exceed permanently the max allowable pressure PS of the equipment that protect. In any case, a short pressure peak limited to 10% of admissible maximum pressure is permitted. Some protection devices to be adopted in refrigerating systems and their features are indicates in EN 378-2 Standard "Refrigerating systems and heat pumps - safety and environmental requirements - Part 2: Design, construction, testing, marking and documentation", harmonized with 2014/68/EU.

EN 13136 Standard "Refrigerating systems and heat pumps - Pressure relief devices and their associated piping - Methods for calculation", harmonized 2014/68/EU, highlights the possible causes of overpressure in a system; this Standard and EN ISO 4126-1 Standard "Safety devices for the protection against excessive pressure - Part1: Safety valves, make available to users the principles of calculation and sizing for pressure relief device, including the safety valves.

COMPATIBLE FLUIDS: The safety valves are suitable for fluids such as air, nitrogen and refrigerants, in the physical state of vapor or gas, proper to the Group 1 and 2, as defined in Article 13, paragraph 1, letter (a) and letter (b), of Directive PED 2014/68/EU with reference to the Regulation (EC) n. 1272/2008, according to safety classification A1, A2L in Annex E of the standard EN 378-1:2016.

Examples of refrigerants fluids are:

- HFC R32, R134a, R404A, R407C, R410A, R507.
- HFO R1234yf, R1234ze and blends HFC/HFO, R448A, R449A, R450A, R452A, R452B, R445A, R454B, R454C, R513A

It is also possible to use these safety valves with HC hydrocarbon refrigerants such as:

- R290, R600, R600a, R1270;

proper to the Group 1, as defined by Article 13, paragraph 1, letter (a) of Directive PED 2014/68/EU, with reference to Regulation (EC) n. 1272/2008 and according to safety classification A3, in the Annex E of the EN 378-1:2016 standard.

The safety valve is not suitable for liquid; with equipment containing liquids plus vapor, it must be connected to vapor space and as far as possible from liquid surface.

DOCUMENTATION

In conformity with Annex I of 2014/68/EU Directive, the safety valves are accompanied with:

- User instructions, containing all necessary safety information relating to mounting, putting into service and use.
- Declaration of conformity of device to Directive 2014/68/EU as Annex IV.

INSTRUCTIONS FOR INSTALLATION

Safety valves shall be installed near an area of the plant where vapours and gases are present and there is no fluid turbulence; the position shall be as vertical as possible, with cap vertically facing up. The coupling, if any, between the valve and the equipment to be protected shall be as short as possible; furthermore, it shall not have a passage section inferior than valve inlet section. In any case the pressure drop, at complete discharge capacity, shall be less than 3% of the pressure Po, (Po = actual relieving pressure see par. 7.4 EN 13136 Standard). In selecting safety valve location

INSTALLAZIONE DELLE VALVOLE

L'installazione deve avvenire in corrispondenza di una zona dell'impianto occupata da vapori o da gas e ove non vi siano turbolenze del fluido; la posizione deve essere il più possibile verticale, con il cappellotto di chiusura rivolto verso l'alto. Un eventuale raccordo tra valvola e apparecchiatura da proteggere, deve essere il più corto possibile e in ogni caso, la perdita di pressione alla portata di pieno scarico, non deve superare il 3% del valore di Po (Po = pressione a monte della valvola alla portata di pieno scarico, vedi par. 7.4 norma EN 13136). La sezione di passaggio del raccordo non deve essere inferiore a quella d'ingresso della valvola.

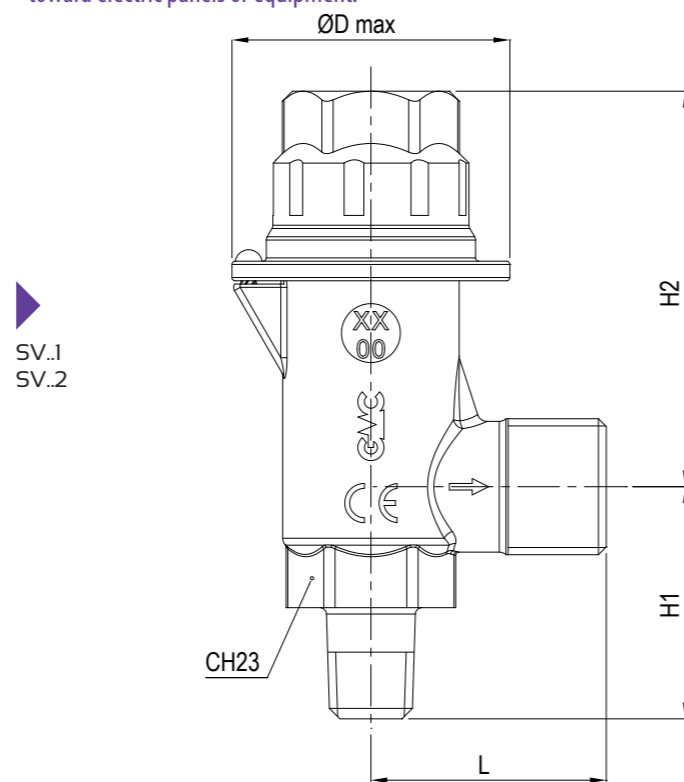
Il posizionamento e l'orientamento della valvola di sicurezza, sono inoltre importanti al fine di evitare che lo scarico di fluido refrigerante in pressione, eventualmente anche ad alta temperatura, se non adeguatamente convogliato, provochi danni alle persone che si trovino nelle vicinanze, soprattutto in caso di installazione in locali chiusi.

Un' eventuale tubazione di convogliamento dello scarico verso l'esterno del locale, dovrà avere una geometria tale da non pregiudicare il funzionamento della valvola, ovvero non dovrà generare, a piena portata, una contropressione superiore al 10% della pressione di Po (Po = pressione a monte della valvola alla portata di pieno scarico, vedi par. 7.4 norma EN 13136); si consiglia di verificare il rispetto di tale condizione.

Ove non sia possibile installare una tubazione di convogliamento indicare, mediante segnalazioni specifiche, la presenza dello scarico e prevedere un'adeguata ventilazione del locale. Verificare inoltre, che la direzione dello scarico della valvola non intercetti la posizione di quadri o apparecchiature elettriche.

and direction, it shall be taken into account, if not properly channelled, that discharge of refrigerant fluid under pressure, sometimes even at high temperatures, not to cause harm to people around it, especially in case of installation in enclosed rooms.

A pipeline to convey discharged refrigerant outside of the room; the dimensions and geometry of pipeline shall not be such as to compromise valve operation: it shall not generate, at complete discharge capacity, a back pressure exceeding by 10% the pressure Po, (Po = actual relieving pressure see par. 7.4 EN 13136 Standard). It is advisable to check these conditions. When the installation of a conveying pipeline is not possible, it's a good practice to provide an adequate ventilation in the room and indicate, by means of especial signals, the presence of discharged refrigerant. Furthermore, make sure that safety valve shall not blow toward electric panels or equipment.



SV..1
SV..2

| Type | SV1/24 | SV1/34 | SV2/44 | |
|-------------------------------------|-------------|---------|---------|---------|
| Connections | Inlet male | 1/4"NPT | 3/8"NPT | 1/2"NPT |
| | Outlet male | G1/2" | G1/2" | G1/2" |
| Flow diameter [mm] | 7,5 | 7,5 | 10 | |
| Maximum outlet diameter [mm] | 14 | 14 | 14 | |
| Flow area "A" [mm ²] | 44,2 | 44,2 | 78,5 | |
| Discharge coefficient Kd | 0,95 | 0,95 | 0,605 | |
| Maximum lift [mm] | 7 | 7 | 7 | |
| Maximum allowable pressure PS [bar] | 50 | | | |
| Allowable temperature range TS [°C] | -50 ÷ +150 | | | |
| Set pressure range [bar] | 9 ÷ 45 | | | |
| Overpressure | 10% of Pset | | | |
| Dimensions | H1 [mm] | 35,5 | 35,5 | 38,5 |
| | H2 [mm] | 60,5 | 60,5 | 60,5 |
| | L [mm] | 36 | 36 | 36 |
| | ØD [mm] | 42,5 | 42,5 | 42,5 |
| Weight [g] | 295 | 305 | 320 | |
| Pieces per box | 32 | | | |

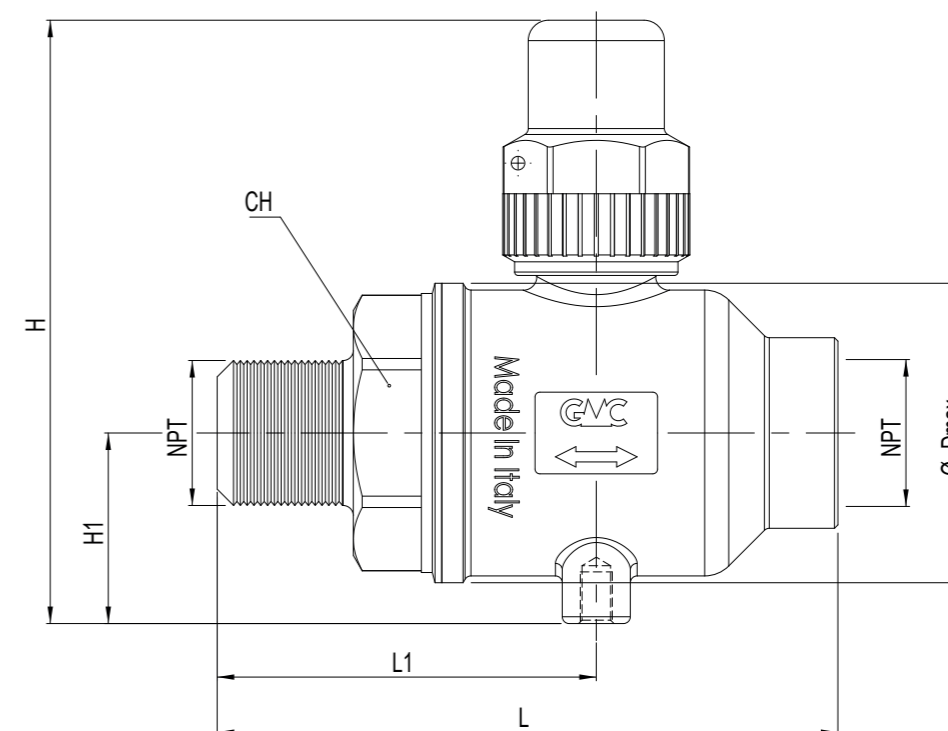
ACCESSORI PER VALVOLE DI SICUREZZA

Le valvole a sfera per applicazioni di sicurezza sono adatte per gli stessi fluidi, appartenenti ai Gruppi 1 e 2, indicati nel paragrafo "Fluidi compatibili" delle valvole di sicurezza.

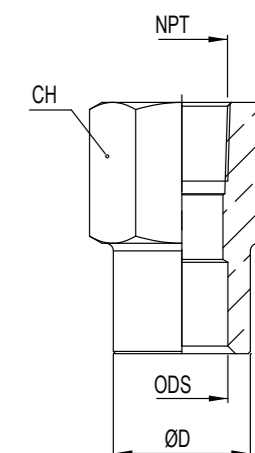
SAFETY VALVES ACCESSORIES

The ball valves for safety application are suitable for the same fluids, belonging to Group 1 and 2, indicated in the "Compatible Fluids" paragraph of the safety valves.

| BALL VALVES FOR SAFETY APPLICATION | | | | | | | | | | | | | | | |
|------------------------------------|------|----------------|------------------------|------------------|----------|-----------------|----|----|----|--------|---|-------------------------|------------|----------------|-----|
| Type | NPT | Ball port [mm] | Kv [m ³ /h] | Fluid Temp. [°C] | PS [bar] | Dimensions [mm] | | | | | Inlet connection wrench torque (min/max) [Nm] | Category 2014/68/EU PED | Weight [g] | Pieces per box | |
| | | | | | | L | L1 | H | H1 | Ø Dmax | | | | | CH |
| BVR1/2NPT | 1/2" | 12 | 10 | -45 ÷ +150 | 50 | 81 | 46 | 74 | 20 | 32 | 24 | 20/30 | Art. 4.3 | 330 | 45 |
| BV1/2NPT | 1/2" | 18 | 12 | | | 91 | 56 | 89 | 28 | 44 | 36 | | | 625 | 35 |
| BV1NPT | 1" | 24 | 21 | | | 110 | 67 | 94 | 30 | 50 | 41 | | | 50/65 | 890 |



| SAFETY VALVES ADAPTER | | | | | | | | | |
|-----------------------|-------------|-------|----------|-----------------|------|----|---|------------|----------------|
| Type | Connections | | PS [bar] | Dimensions [mm] | | | Inlet connection wrench torque (min/max) [Nm] | Weight [g] | Pieces per box |
| | NPT | ODS Ø | | D | L | CH | | | |
| R1/4NPT | 1/4" | 12 | 140 | 18 | 33 | 21 | 10/15 | 58 | 100 |
| R3/8NPT | 3/8" | 18 | 120 | 22 | 36,5 | 27 | 15/20 | 87 | 50 |
| R1/2NPT | 1/2" | 22 | | 28 | 44 | 32 | 20/30 | 165 | 50 |
| R1NPT | 1" | 35 | | 42 | 72 | 45 | 50/60 | 364 | 10 |



**PRODOTTI PER REFRIGERANTI
CLASSIFICATI A1 IN ACCORDO ALLA
NORMA UNI EN 378-1:2016**

**PRODUCTS FOR A1 CLASSIFIED
REFRIGERANT IN ACCORDANCE WITH
STANDARD UNI EN 378-1:2016**

FILTRI DISIDRATATORI

serie SC - SCA - MSD

AMBITO DI APPLICAZIONE

I filtri disidratatori sono considerati "Recipienti" secondo quanto definito nell'Articolo 2, paragrafo 2, della Direttiva PED 2014/68/EU e sono oggetto dell'Articolo 4, paragrafo 1, lettera (a), della medesima Direttiva. Tutta la serie è stata progettata per l'utilizzo con fluidi classificati dall'Articolo 13, paragrafo 1, lettera (b), della Direttiva PED 2014/68/EU come appartenenti rispettivamente al Gruppo 2, con riferimento al Regolamento (CE) No 1272/2008 ed in accordo con la classificazione di sicurezza A1 nell'Annex E della norma EN 378-1:2016.

Sono un esempio i fluidi refrigeranti:

- HFC R134a, R404A, R407C, R410A, R507.

- Miscela HFC/HFO: R448A, R449A, R450A, R452A, R513A.

La funzione del filtro disidratatore è quella di proteggere l'impianto da umidità, acidi e contaminanti solidi. La presenza di umidità può essere causa della formazione di ghiaccio, di una riduzione di efficienza dell'impianto e della formazione di acidi con conseguenti danni al compressore.

CONSTRUZIONE

Tutti i modelli di filtri disidratatori, hanno corpo e testata realizzati in acciaio UNI EN 10130 - DC04.

L'assemblaggio delle due parti avviene mediante saldatura MIG oppure TIG senza apporto di materiale, realizzando così un unico corpo molto resistente e senza discontinuità. In questo tipo di filtri la carica disidratante non è sostituibile e può essere composta da un blocco unico e compatto oppure da una carica sfusa di sferette di setaccio molecolare. Nei filtri a cartuccia solida è presente inoltre un particolare tipo feltro che permette un filtraggio meccanico, il tutto offrendo la minima resistenza al moto del fluido a vantaggio dell'efficacia di disidratazione. La gamma di produzione, oltre alle versioni con attacchi filettati SAE Flare in acciaio nichelato, prevede realizzazioni con attacchi a saldare in acciaio ramato.

SERIE SC: In Questa serie di filtri, l'elemento disidratante è una cartuccia compatta composta al 100% di setaccio molecolare da 3 Å particolarmente adatto per applicazioni con fluidi HFC e oli POE, PAG.

SERIE SCA: In Questa serie di filtri, l'elemento disidratante è una cartuccia compatta composta al 80% di setaccio molecolare da 3 Å e al 20% da allumina attivata; la presenza di quest'ultimo elemento conferisce alla cartuccia elevate caratteristiche deacidificanti pur mantenendo una capacità di adsorbimento dell'umidità elevata.

SERIE MSD: In Questa serie di filtri, l'elemento disidratante è composto da sferette di setaccio molecolare da 3 Å.

Il design dell'involucro in acciaio è studiato per impedire il distacco delle palline evitando inoltre che componenti solidi entrino nell'impianto. La particolarità di questo filtro è che non essendo presente il materiale legante si ha una maggiore superficie disidratante e quindi una maggiore velocità di adsorbimento dell'umidità.

INSTALLAZIONE

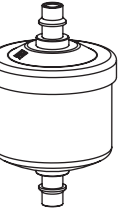
Per ottimizzare le prestazioni del filtro si consiglia di montarlo con asse longitudinale in verticale e con la freccia rivolta verso il basso.

Per la serie MSD non sono consigliate installazioni in impianti sottoposti a fenomeni di forti vibrazioni per evitare l'eccessivo sfregamento e quindi il consumo delle sferette di setaccio molecolare.

Dato l'importanza dei filtri all'interno dell'impianto si consiglia di prevedere una manutenzione programmata per verificare il corretto funzionamento del sistema.

FILTER DRIERS

SC - SCA - MSD series



APPLICATION

The Filters driers are classified as "Vessels" in the sense of the Directive PED 2014/68/EU, Article 2, paragraph 2 and are subject of Article 4, paragraph 1, letter (a), of the same Directive.

All the product range is suitable for use with fluids proper to the Group 2, as defined in Article 13, paragraph 1, letter (b), of Directive PED 2014/68/EU with reference to the Regulation (EC) n. 1272/2008, according to safety classification A1 in Annex E of the standard EN 378-1:2016.

Examples of refrigerant fluids are:

- HFC R134a, R404A, R407C, R410A, R507.

- Blends HFC/HFO: R448A, R449A, R450A, R452A, R513A.

The function of the dehydrating filter is to protect the system from moisture, acids and solid contaminants. Moisture can cause the formation of ice, a reduction in efficiency of the system and the formation of acids, resulting in damage to the compressor.

CONSTRUCTION

All types of filter driers, have body and head made of steel UNI EN 10130 - DC04.

The assembly of the two parts is done by MIG or TIG without filler material soldering, thus creating a single body very strong and seamless. In this type of filters the charge desiccant is not replaceable and can be composed of a solid core or from a charge of small spheres of molecular sieve. In the filters of solid cartridge is present also a particular felt type which allows a mechanical filtering, all while providing the minimum resistance to the motion of the fluid to the benefit of the effectiveness of dehydration. The product range, as well as versions with SAE Flare threaded nickel-plated steel, expected accomplishments with solder copper-plated steel.

SC SERIES: In this type of filters, the desiccant element is a compact cartridge made from 100% of molecular sieve 3 Å particularly suitable for applications with fluids HFC and POE, PAG.

SCA SERIES: In this type of filters, the desiccant element is a compact cartridge consists of 80% of molecular sieve 3 Å and 20% of activated alumina; the presence of the latter element gives the cartridge its high characteristics de-acidifying while maintaining a high moisture adsorption capacity.

MSD SERIES: In this series of filters, the dehydrating element is composed of beads of from 3 Å molecular sieve.

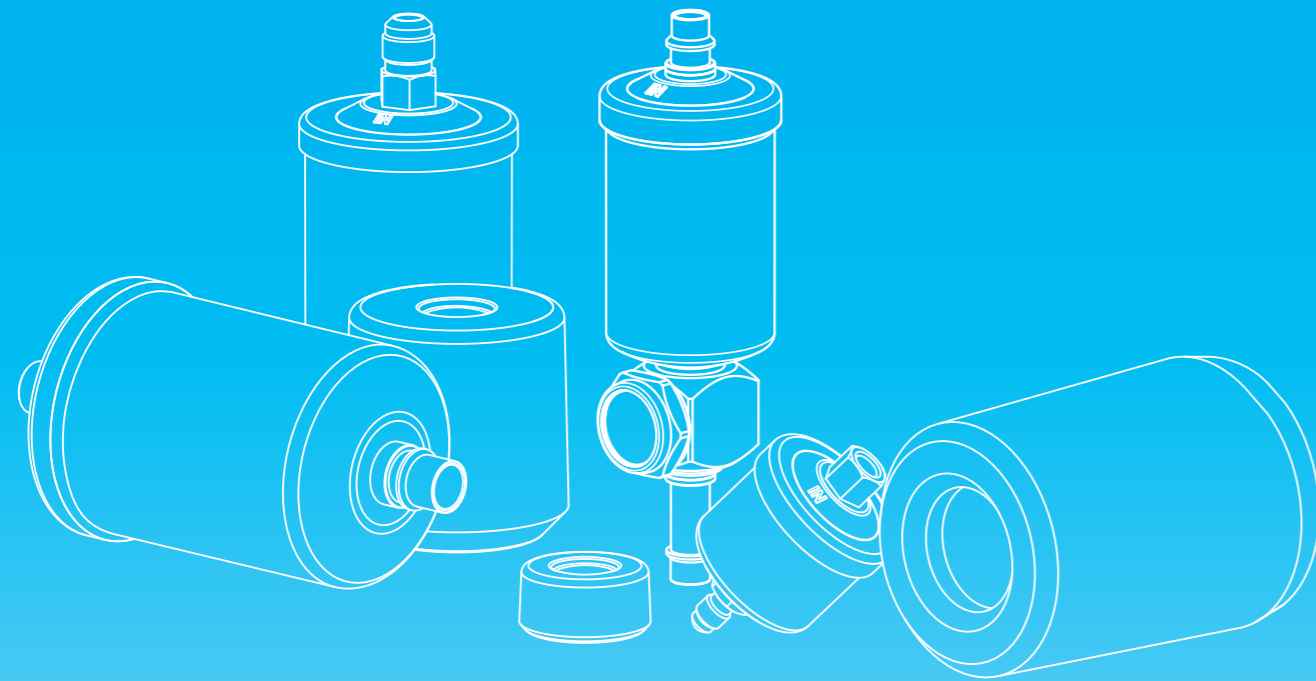
The design of the casing steel is designed to prevent the detachment of the balls also avoiding that the solid components enter the equipment. The particularity of this filter is that not being present the binder material is a greater surface, and then dehydrating a higher speed of adsorption of moisture.

INSTALLATION

To optimize the performance of the filter is recommended to be mounted with the longitudinal axis vertical while the arrow points down.

For the series MSD are not recommended installations in plants subjected to phenomena of strong vibrations to avoid excessive rubbing and therefore the consumption of the beads of the molecular sieve.

Considering the importance of the filters within the system it is recommended to provide for a scheduled maintenance to check the correct function of the system.



FILTRI ERMETICI SERIE BASIC HERMETIC FILTERS BASIC SERIES

FILTRI DISIDRATATORI

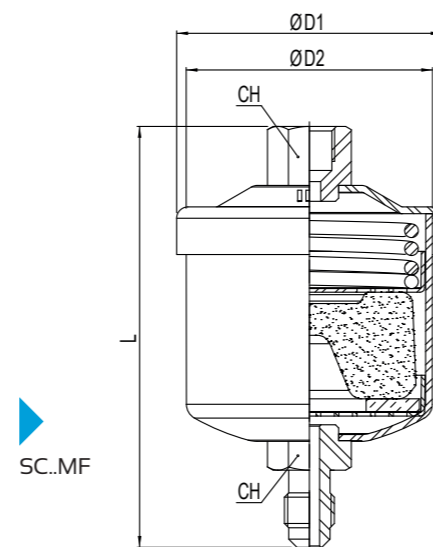
serie SC..MM/MF

FILTER DRIERS

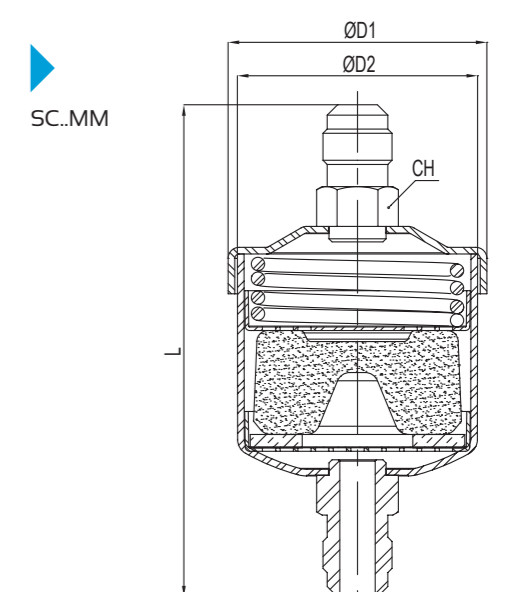
SC..MM/MF series

| Type | Nominal core volume [cm ³] | SAE Flare | ORFS | TS [°C] | PS [bar] | Dimensions [mm] | | | | Refrigerant flow capacity Pressure drop 0,07 bar ⁽¹⁾ [kW] | | | | | | | | Water capacity at +24 °C ⁽²⁾ [g H ₂ O] | | | Dehydratable charge at +24 °C [kg refrigerant] | | | Water capacity at +52 °C ⁽²⁾ [g H ₂ O] | | | Dehydratable charge at +52 °C [kg refrigerant] | | | Category 2014/68/EU PED | Weight [g] | Pieces per box |
|-----------|--|-----------|------|-----------|----------|-----------------|-------|------|-------|--|-------|------------|---------|-------|-------|-------|-------|--|-------|------------|--|-------|------------|--|-------|------------|--|-----|----|-------------------------|------------|----------------|
| | | | | | | ØD1 | ØD2 | L | CH | R22 R410A R407C | R134a | R404A R507 | R1234ze | R448A | R449A | R450A | R452A | R22 R410A R407C | R134a | R404A R507 | R22 R410A R407C | R134a | R404A R507 | R22 R410A R407C | R134a | R404A R507 | | | | | | |
| SC032MM | 50 | 1/4" | - | -40 ÷ +80 | 45 | 58,5 | 54 | 103 | 16 | 10,0 | 8,5 | 7,0 | 8,6 | 8,1 | 7,9 | 7,7 | 7,1 | 6 | 6,2 | 6 | 5 | 6 | 6 | 5 | 5,3 | 5 | 4,5 | 5,5 | 5 | Art. 4.3 | 285 | 32 |
| SC032MF | | 1/4" | - | | | | | 93 | 16/16 | 10,0 | 8,5 | 7,0 | 8,6 | 8,1 | 7,9 | 7,7 | 7,1 | | | | | | | | | | | | | | | |
| SC033MM | | 3/8" | - | | | | | 111 | 16 | 19,5 | 17,5 | 13,5 | 16,7 | 16,6 | 16,4 | 14,8 | 13,6 | | | | | | | | | | | | | | | |
| SC052MM | 1/4" | - | 116 | | | | | 16 | 11,0 | 9,0 | 7,5 | 9,3 | 8,5 | 8,4 | 8,2 | 7,6 | | | | | | | | | | | | | | | | |
| SC053MM | 3/8" | - | 124 | | | | | 16 | 23,0 | 21,0 | 16,0 | 19,7 | 19,9 | 19,7 | 17,6 | 16,2 | | | | | | | | | | | | | | | | |
| SC082MM | 1/4" | - | 141 | | | | | 16 | 12,0 | 10,5 | 9,0 | 11,1 | 9,9 | 9,8 | 9,9 | 9,1 | | | | | | | | | | | | | | | | |
| SC083MM | 130 | 3/8" | - | | | 149 | 16 | 27,0 | 25,0 | 17,0 | 21,0 | 23,7 | 23,5 | 18,7 | 17,2 | 15 | 15 | 14,5 | 15,5 | 15,5 | 15 | 14 | 14 | 13,5 | 14 | 14 | 13 | 415 | 26 | | | |
| SC083MF | | 3/8" | - | | | 137 | 20/16 | 27,0 | 25,0 | 17,0 | 21,0 | 23,7 | 23,5 | 18,7 | 17,2 | | | | | | | | | | | | | | | | | |
| SC084MM | | 1/2" | - | | | 157 | 19 | 36,0 | 33,0 | 23,0 | 28,4 | 31,3 | 31,0 | 25,3 | 23,2 | | | | | | | | | | | | | | | | | |
| SC162MM | 250 | 1/4" | - | | | 154 | 16 | 14,0 | 11,0 | 9,5 | 11,7 | 10,4 | 10,3 | 10,4 | 9,6 | 34 | 40 | 33 | 37 | 42 | 35 | 31,5 | 33,5 | 30 | 31 | 32 | 28 | 776 | 12 | | | |
| SC163MM | | 3/8" | - | | | 162 | 16 | 31,0 | 29,0 | 20,0 | 24,7 | 27,5 | 27,2 | 22,0 | 20,2 | | | | | | | | | | | | | | | | | |
| SC163ORFS | | - | 6 | | | 152 | 19 | 31,0 | 29,0 | 20,0 | 24,7 | 27,5 | 27,2 | 22,0 | 20,2 | | | | | | | | | | | | | | | | | |
| SC164MM | | 1/2" | - | 170 | 19 | 41,0 | 39,0 | 31,0 | 38,3 | 36,9 | 36,6 | 34,1 | 31,3 | | | | | | | | | | | | | | | | | | | |
| SC164ORFS | | - | 8 | 155 | 21 | 41,0 | 39,0 | 31,0 | 38,3 | 36,9 | 36,6 | 34,1 | 31,3 | | | | | | | | | | | | | | | | | | | |
| SC165MM | | 5/8" | - | 179 | 23 | 54,0 | 50,0 | 35,0 | 43,2 | 47,4 | 46,9 | 38,4 | 35,3 | | | | | | | | | | | | | | | | | | | |
| SC303MM | 500 | 3/8" | - | 247 | 16 | 49,0 | 47,0 | 39,0 | 48,1 | 44,5 | 44,1 | 42,8 | 39,4 | 60 | 65 | 58 | 63 | 63 | 58 | 52 | 56 | 48 | 53 | 60 | 50 | 1420 | 6 | | | | | |
| SC303ORFS | | - | 6 | 237 | 19 | 49,0 | 47,0 | 39,0 | 48,1 | 44,5 | 44,1 | 42,8 | 39,4 | | | | | | | | | | | | | | | | | | | |
| SC304MM | | 1/2" | - | 247 | 19 | 50,0 | 48,0 | 40,0 | 49,4 | 45,5 | 45,0 | 43,9 | 40,4 | | | | | | | | | | | | | | | | | | | |
| SC304ORFS | | - | 8 | 240 | 21 | 50,0 | 48,0 | 40,0 | 49,4 | 45,5 | 45,0 | 43,9 | 40,4 | | | | | | | | | | | | | | | | | | | |
| SC305MM | | 5/8" | - | 257 | 23 | 57,0 | 55,0 | 42,0 | 51,8 | 52,1 | 51,6 | 46,1 | 42,4 | | | | | | | | | | | | | | | | | | | |
| SC324MM | | 1/2" | - | 203 | 19 | 50,0 | 48,0 | 40,0 | 49,4 | 45,5 | 45,0 | 43,9 | 40,4 | | | | | | | | | | | | | | | | | | | |
| SC325MM | 5/8" | - | 212 | 23 | 57,0 | 55,0 | 42,0 | 51,8 | 52,1 | 51,6 | 46,1 | 42,4 | | | | | | | | | | | | | | | | | | | | |
| SC414MM | 670 | 1/2" | - | 234 | 19 | 52,0 | 50,0 | 43,0 | 53,1 | 47,4 | 46,9 | 47,2 | 43,4 | 96 | 104 | 93 | 90 | 90 | 80 | 84 | 100 | 77 | 84 | 85 | 60 | 1950 | 6 | | | | | |
| SC415MM | | 5/8" | - | 243 | 23 | 59,0 | 57,0 | 44,0 | 54,3 | 54,0 | 53,5 | 48,3 | 44,4 | | | | | | | | | | | | | | | | | | | |
| SC416MM | | 3/4" | - | 245 | 27 | 75,0 | 70,0 | 48,0 | 59,2 | 66,3 | 65,7 | 52,7 | 48,5 | | | | | | | | | | | | | | | | | | | |

NOTE
 (1) Massima potenzialità frigorifera riferita ad una caduta di pressione totale di 0,07 bar, compresi i raccordi di entrata e di uscita (seconda norma ARI STANDARD 710 con una temperatura di condensazione di +30 °C ed una temperatura di evaporazione di -15 °C).
 (2) La capacità disidratante si basa sui contenuti di umidità nel refrigerante, prima e dopo la disidratazione, fissati dalla norma ARI STANDARD 710 la quale assume le seguenti condizioni di riferimento:
 Temperatura del liquido: +24 °C e +52 °C.
 Punto di equilibrio dell'umidità residua (EPD) per R22: 60 ppm di H₂O.
 Punto di equilibrio dell'umidità residua (EPD) per R134a, R404A, R407A, R410A, R507: 50 ppm di H₂O.



NOTES
 (1) Maximum refrigerant flow capacities are referred to a total pressure drop of 0,07 bar, inlet and outlet connections included (according to ARI STANDARD 710 with condensing temperature at +30 °C and evaporating temperature at -15 °C).
 (2) The dehydrating capability is based on the humidity content in the refrigerant, before and after drying, fixed in ARI STANDARD 710 that assumes the following reference conditions:
 Liquid temperature: +24 °C and +52 °C.
 Equilibrium Point Dryness (EPD) for R22: 60 ppm of H₂O.
 Equilibrium Point Dryness (EPD) for R134a, R404A, R407A, R410A, R507: 50 ppm of H₂O.



FILTRI DISIDRATATORI serie SC..S

FILTER DRIERS SC..S series

| Type | Nominal core volume [cm ³] | Solder connections | | | | TS [°C] | PS [bar] | Dimensions [mm] | | | Refrigerant flow capacity Pressure drop 0,07 bar ⁽¹⁾ [kW] | | | | | | | | Water capacity at +24 °C ⁽²⁾ [g H ₂ O] | | | Dehydratable charge at +24 °C [kg refrigerant] | | | Water capacity at +52 °C ⁽²⁾ [g H ₂ O] | | | Dehydratable charge at +52 °C [kg refrigerant] | | | Category 2014/68/EU PED | Weight [g] | Pieces per box |
|-----------|--|--------------------|--------|------|-----|---------|----------|-----------------|------|------|--|-------|-------|---------|-------|-------|-------|-------|--|-------|-------|--|-------|-------|--|-------|------|--|-------|-------|-------------------------|------------|----------------|
| | | [in] | | [mm] | | | | ØD1 | ØD2 | L | R22 | R134a | R404A | R1234ze | R449A | R450A | R452A | R22 | R134a | R404A | R22 | R134a | R404A | R22 | R134a | R404A | R22 | R134a | R404A | | | | |
| | | ODF | ODM | ODF | ODM | | | | | | R410A | R407C | R410A | R407C | R134a | R404A | R507 | R410A | R407C | R134a | R404A | R507 | R410A | R407C | R134a | R404A | R507 | R410A | R407C | R134a | | | |
| SC032S | 50 | 1/4" | 3/8" | - | - | 58,5 | 54 | 95 | 10,0 | 8,5 | 7,0 | 8,6 | 8,0 | 7,7 | 7,1 | 6 | 6,2 | 6 | 5 | 6 | 6 | 5 | 5,3 | 5 | 4,5 | 5,5 | 5 | Art. 4.3 | | | | | |
| SC033S | | 3/8" | 1/2" | - | - | | | 97 | 19,5 | 17,5 | 13,5 | 16,7 | 16,4 | 14,8 | 13,6 | | | | | | | | | | | | | | | | | | |
| SC033M10S | | - | - | 10 | 12 | | | 97 | 19,5 | 17,5 | 13,5 | 16,7 | 16,4 | 14,8 | 13,6 | | | | | | | | | | | | | | | | | | |
| SC052S | 80 | 1/4" | 3/8" | - | - | | | 107 | 11,0 | 9,0 | 7,5 | 9,3 | 8,4 | 8,2 | 7,6 | 9 | 10 | 9 | 9 | 9,5 | 9 | 8 | 8 | 7,5 | 8 | 8 | 7 | | | | | | |
| SC053S | | 3/8" | 1/2" | - | - | | | 109 | 23,0 | 21,0 | 16,0 | 19,7 | 19,7 | 17,6 | 16,2 | | | | | | | | | | | | | | | | | | |
| SC053M10S | | - | - | 10 | 12 | | | 109 | 23,0 | 21,0 | 16,0 | 19,7 | 19,7 | 17,6 | 16,2 | | | | | | | | | | | | | | | | | | |
| SC054S | | 1/2" | 5/8" | - | 16 | | | 116 | 30,0 | 27,0 | 21,0 | 25,9 | 25,3 | 23,1 | 21,2 | | | | | | | | | | | | | | | | | | |
| SC054M12S | | - | - | 12 | 16 | | | 116 | 30,0 | 27,0 | 21,0 | 25,9 | 25,3 | 23,1 | 21,2 | | | | | | | | | | | | | | | | | | |
| SC082S | | 1/4" | 3/8" | - | - | | | 132 | 12,0 | 10,5 | 9,0 | 11,1 | 9,8 | 9,9 | 9,1 | | | | | | | | | | | | | | | | | | |
| SC083S | 3/8" | 1/2" | - | - | 134 | | | 27,0 | 25,0 | 17,0 | 21,0 | 23,5 | 18,7 | 17,2 | | | | | | | | | | | | | | | | | | | |
| SC083M10S | - | - | 10 | 12 | 134 | | | 27,0 | 25,0 | 17,0 | 21,0 | 23,5 | 18,7 | 17,2 | | | | | | | | | | | | | | | | | | | |
| SC084S | 1/2" | 5/8" | - | 16 | 141 | | | 36,0 | 33,0 | 23,0 | 28,4 | 31,0 | 25,3 | 23,2 | | | | | | | | | | | | | | | | | | | |
| SC084M12S | - | - | 12 | 16 | 141 | | | 36,0 | 33,0 | 23,0 | 28,4 | 31,0 | 25,3 | 23,2 | | | | | | | | | | | | | | | | | | | |
| SC162S | 250 | 1/4" | 3/8" | - | - | 145 | 14,0 | 11,0 | 9,5 | 11,7 | 10,3 | 10,4 | 9,6 | 34 | 40 | 33 | 37 | 42 | 35 | 31,5 | 33,5 | 30 | 31 | 32 | 28 | | | | | | | | |
| SC163S | | 3/8" | 1/2" | - | - | 147 | 31,0 | 29,0 | 20,0 | 24,7 | 27,2 | 22,0 | 20,2 | | | | | | | | | | | | | | | | | | | | |
| SC163M10S | | - | - | 10 | 12 | 147 | 31,0 | 29,0 | 20,0 | 24,7 | 27,2 | 22,0 | 20,2 | | | | | | | | | | | | | | | | | | | | |
| SC164S | | 1/2" | 5/8" | - | 16 | 154 | 41,0 | 39,0 | 31,0 | 38,3 | 36,6 | 34,1 | 31,3 | | | | | | | | | | | | | | | | | | | | |
| SC164M12S | | - | - | 12 | 16 | 154 | 41,0 | 39,0 | 31,0 | 38,3 | 36,6 | 34,1 | 31,3 | | | | | | | | | | | | | | | | | | | | |
| SC165S | | 5/8" | 3/4" | 16 | - | 162 | 54,0 | 50,0 | 35,0 | 43,2 | 46,9 | 38,4 | 35,3 | | | | | | | | | | | | | | | | | | | | |
| SC166S | | 3/4" | 7/8" | - | - | 167 | 62,0 | 58,0 | 39,0 | 48,1 | 54,4 | 42,8 | 39,4 | | | | | | | | | | | | | | | | | | | | |
| SC304S | | 1/2" | 5/8" | - | 16 | 232 | 50,0 | 48,0 | 40,0 | 49,4 | 45,0 | 43,9 | 40,4 | | | | | | | | | | | | | | | | | | | | |
| SC305S | 5/8" | 3/4" | 16 | - | 240 | 57,0 | 55,0 | 42,0 | 51,8 | 51,6 | 46,1 | 42,4 | | | | | | | | | | | | | | | | | | | | | |
| SC324S | 500 | 1/2" | 5/8" | - | 16 | 187 | 50,0 | 48,0 | 40,0 | 49,4 | 45,0 | 43,9 | 40,4 | 60 | 65 | 58 | 63 | 63 | 58 | 52 | 56 | 48 | 53 | 60 | 50 | | | | | | | | |
| SC325S | | 5/8" | 3/4" | 16 | - | 195 | 57,0 | 55,0 | 42,0 | 51,8 | 51,6 | 46,1 | 42,4 | | | | | | | | | | | | | | | | | | | | |
| SC326S | | 3/4" | 7/8" | - | - | 200 | 65,0 | 63,0 | 46,0 | 56,8 | 59,1 | 50,5 | 46,5 | | | | | | | | | | | | | | | | | | | | |
| SC327S | | 7/8" | 1.1/8" | - | - | 200 | 73,0 | 70,0 | 52,0 | 64,2 | 65,7 | 57,1 | 52,5 | | | | | | | | | | | | | | | | | | | | |
| SC414S | 670 | 1/2" | 5/8" | - | 16 | 218 | 52,0 | 50,0 | 43,0 | 53,1 | 46,9 | 47,2 | 43,4 | 96 | 104 | 93 | 90 | 90 | 80 | 84 | 100 | 77 | 84 | 85 | 60 | | | | | | | | |
| SC415S | | 5/8" | 3/4" | 16 | - | 226 | 59,0 | 57,0 | 44,0 | 54,3 | 53,5 | 48,3 | 44,4 | | | | | | | | | | | | | | | | | | | | |
| SC416S | | 3/4" | 7/8" | - | - | 231 | 75,0 | 70,0 | 48,0 | 59,2 | 65,7 | 52,7 | 48,5 | | | | | | | | | | | | | | | | | | | | |
| SC417S | | 7/8" | 1.1/8" | - | - | 231 | 83,0 | 78,0 | 54,0 | 66,6 | 73,2 | 59,3 | 54,5 | | | | | | | | | | | | | | | | | | | | |
| SC757S | 1340 | 7/8" | 1.1/8" | - | - | 392 | 100,0 | 88,5 | 69,0 | 85,2 | 83,0 | 75,8 | 69,7 | 167 | 194 | 173 | 153 | 153 | 131 | 144 | 185 | 142 | 134 | 145 | 112 | | | | | | | | |
| SC759S | | 1.1/8" | 1.3/8" | - | 35 | 394 | 106,0 | 90,0 | 78,0 | 96,3 | 84,4 | 85,7 | 78,8 | | | | | | | | | | | | | | | | | | | | |

NOTE

(1) Massima potenzialità frigorifera riferita ad una caduta di pressione totale di 0,07 bar, compresi i raccordi di entrata e di uscita (seconda norma ARI STANDARD 710 con una temperatura di condensazione di +30 °C ed una temperatura di evaporazione di -15 °C).

(2) La capacità disidratante si basa sui contenuti di umidità nel refrigerante, prima e dopo la disidratazione, fissati dalla norma ARI STANDARD 710 la quale assume le seguenti condizioni di riferimento:

Temperatura del liquido: +24 °C e +52 °C.

Punto di equilibrio dell'umidità residua (EPD) per R22: 60 ppm di H₂O.

Punto di equilibrio dell'umidità residua (EPD) per R134a, R404A, R407A, R410A, R507: 50 ppm di H₂O.

NOTES

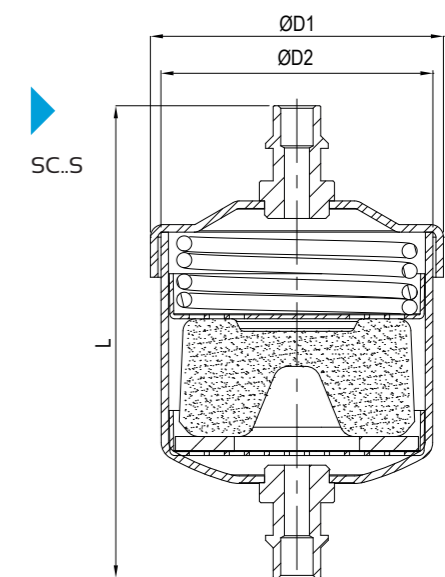
(1) Maximum refrigerant flow capacities are referred to a total pressure drop of 0,07 bar, inlet and outlet connections included (according to ARI STANDARD 710 with condensing temperature at +30 °C and evaporating temperature at -15 °C).

(2) The dehydrating capability is based on the humidity content in the refrigerant, before and after drying, fixed in ARI STANDARD 710 that assumes the following reference conditions:

Liquid temperature: +24 °C and +52 °C.

Equilibrium Point Dryness (EPD) for R22: 60 ppm of H₂O.

Equilibrium Point Dryness (EPD) for R134a, R404A, R407A, R410A, R507: 50 ppm of H₂O.



FILTRI DISIDRATATORI serie SCA..MM/MF

FILTER DRIERS SCA..MM/MF series

| Type | Nominal core volume [cm ³] | SAE Flare | ORFS | TS [°C] | PS [bar] | Dimensions [mm] | | | | Refrigerant flow capacity Pressure drop 0,07 bar ⁽¹⁾ [kW] | | | | | | | | Water capacity at +24 °C ⁽²⁾ [g H ₂ O] | | | Dehydratable charge at +24 °C [kg refrigerant] | | | Water capacity at +52 °C ⁽²⁾ [g H ₂ O] | | | Dehydratable charge at +52 °C [kg refrigerant] | | | Acid adsorption capacity [g] | Category 2014/68/EU PED | Weight [g] | Pieces per box |
|------------|--|-----------|------|------------|----------|-----------------|-------|------|-------|--|-------|------------|---------|-------|-------|-------|-------|--|-------|------------|--|-------|------------|--|-------|------------|--|-----|---|------------------------------|-------------------------|------------|----------------|
| | | | | | | ØD1 | ØD2 | L | CH | R22 R410A R407C | R134a | R404A R507 | R1234ze | R448A | R449A | R450A | R452A | R22 R410A R407C | R134a | R404A R507 | R22 R410A R407C | R134a | R404A R507 | R22 R410A R407C | R134a | R404A R507 | | | | | | | |
| SCA032MM | 50 | 1/4" | - | -40 to +80 | 45 | 58,5 | 54 | 103 | 16 | 10,0 | 8,5 | 7,0 | 8,6 | 8,1 | 7,9 | 7,7 | 7,1 | 5 | 5 | 4,8 | 4 | 4,8 | 5 | 4 | 4,5 | 4 | 3,5 | 4,5 | 4 | 0,79 | Art. 4.3 | 285 | 32 |
| SCA032MF | | 1/4" | - | | | | | 93 | 16/16 | 10,0 | 8,5 | 7,0 | 8,6 | 8,1 | 7,9 | 7,7 | 7,1 | | | | | | | | | | | | | | | | |
| SCA033MM | | 3/8" | - | | | | | 111 | 16 | 19,5 | 17,5 | 13,5 | 16,7 | 16,6 | 16,4 | 14,8 | 13,6 | | | | | | | | | | | | | | | | |
| SCA052MM | 1/4" | - | 116 | | | | | 16 | 11,0 | 9,0 | 7,5 | 9,3 | 8,5 | 8,4 | 8,2 | 7,6 | | | | | | | | | | | | | | | | | |
| SCA053MM | 3/8" | - | 124 | | | | | 16 | 23,0 | 21,0 | 16,0 | 19,7 | 19,9 | 19,7 | 17,6 | 16,2 | | | | | | | | | | | | | | | | | |
| SCA082MM | 1/4" | - | 141 | | | | | 16 | 12,0 | 10,5 | 9,0 | 11,1 | 9,9 | 9,8 | 9,9 | 9,1 | | | | | | | | | | | | | | | | | |
| SCA083MM | 130 | 3/8" | - | | | 149 | 16 | 27,0 | 25,0 | 17,0 | 21,0 | 23,7 | 23,5 | 18,7 | 17,2 | | | | | | | | | | | | | | | | | | |
| SCA083MF | | 3/8" | - | | | 137 | 20/16 | 27,0 | 25,0 | 17,0 | 21,0 | 23,7 | 23,5 | 18,7 | 17,2 | | | | | | | | | | | | | | | | | | |
| SCA084MM | | 1/2" | - | | | 157 | 19 | 36,0 | 33,0 | 23,0 | 28,4 | 31,3 | 31,0 | 25,3 | 23,2 | | | | | | | | | | | | | | | | | | |
| SCA162MM | 250 | 1/4" | - | | | 154 | 16 | 14,0 | 11,0 | 9,5 | 11,7 | 10,4 | 10,3 | 10,4 | 9,6 | | | | | | | | | | | | | | | | | | |
| SCA163MM | | 3/8" | - | | | 162 | 16 | 31,0 | 29,0 | 20,0 | 24,7 | 27,5 | 27,2 | 22,0 | 20,2 | | | | | | | | | | | | | | | | | | |
| SCA163ORFS | | - | 6 | | | 152 | 19 | 31,0 | 29,0 | 20,0 | 24,7 | 27,5 | 27,2 | 22,0 | 20,2 | | | | | | | | | | | | | | | | | | |
| SCA164MM | | 1/2" | - | | | 170 | 19 | 41,0 | 39,0 | 31,0 | 38,3 | 36,9 | 36,6 | 34,1 | 31,3 | | | | | | | | | | | | | | | | | | |
| SCA164ORFS | | - | 8 | | | 155 | 21 | 41,0 | 39,0 | 31,0 | 38,3 | 36,9 | 36,6 | 34,1 | 31,3 | | | | | | | | | | | | | | | | | | |
| SCA165MM | | 5/8" | - | | | 179 | 23 | 54,0 | 50,0 | 35,0 | 43,2 | 47,4 | 46,9 | 38,4 | 35,3 | | | | | | | | | | | | | | | | | | |
| SCA303MM | 500 | 3/8" | - | | | 247 | 16 | 49,0 | 47,0 | 39,0 | 48,1 | 44,5 | 44,1 | 42,8 | 39,4 | | | | | | | | | | | | | | | | | | |
| SCA303ORFS | | - | 6 | | | 237 | 19 | 49,0 | 47,0 | 39,0 | 48,1 | 44,5 | 44,1 | 42,8 | 39,4 | | | | | | | | | | | | | | | | | | |
| SCA304MM | | 1/2" | - | | | 247 | 19 | 50,0 | 48,0 | 40,0 | 49,4 | 45,5 | 45,0 | 43,9 | 40,4 | | | | | | | | | | | | | | | | | | |
| SCA304ORFS | | - | 8 | 240 | 21 | 50,0 | 48,0 | 40,0 | 49,4 | 45,5 | 45,0 | 43,9 | 40,4 | | | | | | | | | | | | | | | | | | | | |
| SCA305MM | | 5/8" | - | 257 | 23 | 57,0 | 55,0 | 42,0 | 51,8 | 52,1 | 51,6 | 46,1 | 42,4 | | | | | | | | | | | | | | | | | | | | |
| SCA324MM | | 1/2" | - | 203 | 19 | 50,0 | 48,0 | 40,0 | 49,4 | 45,5 | 45,0 | 43,9 | 40,4 | | | | | | | | | | | | | | | | | | | | |
| SCA325MM | 670 | 5/8" | - | 212 | 23 | 57,0 | 55,0 | 42,0 | 51,8 | 52,1 | 51,6 | 46,1 | 42,4 | | | | | | | | | | | | | | | | | | | | |
| SCA414MM | | 1/2" | - | 234 | 19 | 52,0 | 50,0 | 43,0 | 53,1 | 47,4 | 46,9 | 47,2 | 43,4 | | | | | | | | | | | | | | | | | | | | |
| SCA415MM | | 5/8" | - | 243 | 23 | 59,0 | 57,0 | 44,0 | 54,3 | 54,0 | 53,5 | 48,3 | 44,4 | | | | | | | | | | | | | | | | | | | | |
| SCA416MM | | 3/4" | - | 245 | 27 | 75,0 | 70,0 | 48,0 | 59,2 | 66,3 | 65,7 | 52,7 | 48,5 | | | | | | | | | | | | | | | | | | | | |

NOTE

(1) Massima potenzialità frigorifera riferita ad una caduta di pressione totale di 0,07 bar, compresi i raccordi di entrata e di uscita (seconda norma ARI STANDARD 710 con una temperatura di condensazione di +30 °C ed una temperatura di evaporazione di -15 °C).

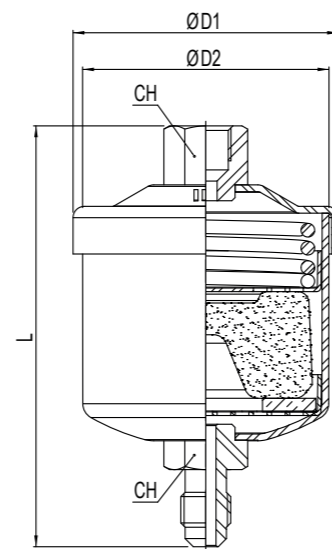
(2) La capacità disidratante si basa sui contenuti di umidità nel refrigerante, prima e dopo la disidratazione, fissati dalla norma ARI STANDARD 710 la quale assume le seguenti condizioni di riferimento:

Temperatura del liquido: +24 °C e +52 °C.

Punto di equilibrio dell'umidità residua (EPD) per R22: 60 ppm di H₂O.

Punto di equilibrio dell'umidità residua (EPD) per R134a, R404A, R407A, R410A, R507: 50 ppm di H₂O.

SCA..MF



NOTES

(1) Maximum refrigerant flow capacities are referred to a total pressure drop of 0,07 bar, inlet and outlet connections included (according to ARI STANDARD 710 with condensing temperature at +30 °C and evaporating temperature at -15 °C).

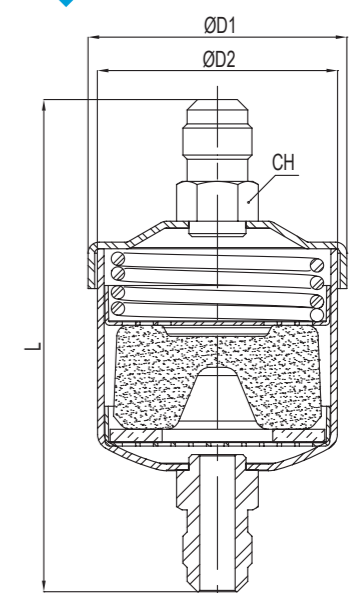
(2) The dehydrating capability is based on the humidity content in the refrigerant, before and after drying, fixed in ARI STANDARD 710 that assumes the following reference conditions:

Liquid temperature: +24 °C and +52 °C.

Equilibrium Point Dryness (EPD) for R22: 60 ppm of H₂O.

Equilibrium Point Dryness (EPD) for R134a, R404A, R407A, R410A, R507: 50 ppm of H₂O.

SCA..MM



FILTRI DISIDRATATORI

serie SCA..S

FILTER DRIERS

SCA..S series

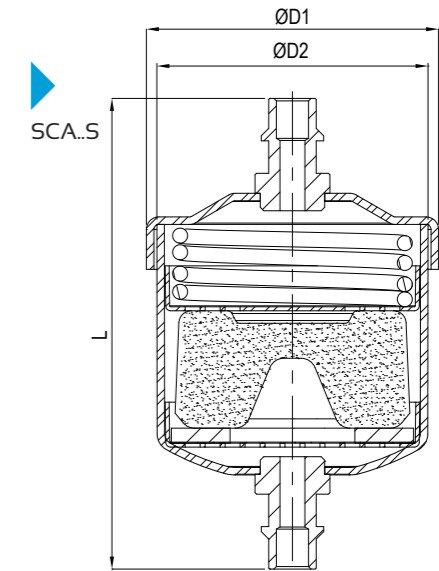
| Type | Nominal core volume [cm ³] | Solder connections | | | | TS [°C] | PS [bar] | Dimensions [mm] | | | Refrigerant flow capacity Pressure drop 0,07 bar ⁽¹⁾ [kW] | | | | | | | | Water capacity at +24 °C ⁽²⁾ [g H ₂ O] | | | Dehydratable charge at +24 °C [kg refrigerant] | | | Water capacity at +52 °C ⁽²⁾ [g H ₂ O] | | | Dehydratable charge at +52 °C [kg refrigerant] | | | Acid adsorption capacity [g] | Category 2014/68/EU PED | Weight [g] | Pieces per box | | | | | | | |
|------------|--|--------------------|--------|------|-----|----------|----------|-----------------|------|------|--|-------|------------|---------|-------|-------|-------|-------|--|-------|------------|--|-------|------------|--|-------|------------|--|-------|------------|------------------------------|-------------------------|------------|----------------|------|-------|------|------|-------|------|---|
| | | [in] | | [mm] | | | | ØD1 | ØD2 | L | R22 | R134a | R404A | R1234ze | R448A | R449A | R450A | R452A | R22 | R134a | R404A | R22 | R134a | R404A | R22 | R134a | R404A | R22 | R134a | R404A | | | | | | | | | | | |
| | | ODF | ODM | ODF | ODM | | | | | | R410A R407C | R134a | R404A R507 | R1234ze | R448A | R449A | R450A | R452A | R410A R407C | R134a | R404A R507 | R410A R407C | R134a | R404A R507 | R410A R407C | R134a | R404A R507 | R410A R407C | R134a | R404A R507 | | | | | | | | | | | |
| SCA032S | 50 | 1/4" | 3/8" | - | - | 40 + +80 | 45 | 58,5 | 54 | 95 | 10,0 | 8,5 | 7,0 | 8,6 | 8,1 | 8,0 | 7,7 | 7,1 | 5 | 5 | 4,8 | 4 | 4,8 | 5 | 4 | 4,5 | 4 | 3,5 | 4,5 | 4 | 0,79 | Art. 4.3 | 261 | 32 | | | | | | | |
| SCA033S | | 3/8" | 1/2" | - | - | | | | | 97 | 19,5 | 17,5 | 13,5 | 16,7 | 16,6 | 16,4 | 14,8 | 13,6 | | | | | | | | | | | | | | | 269 | 32 | | | | | | | |
| SCA033M10S | | - | - | 10 | 12 | | | | | 97 | 19,5 | 17,5 | 13,5 | 16,7 | 16,6 | 16,4 | 14,8 | 13,6 | | | | | | | | | | | | | | | 269 | 32 | | | | | | | |
| SCA052S | 80 | 1/4" | 3/8" | - | - | | | | | 45 | 78 | 74 | 107 | 11,0 | 9,0 | 7,5 | 9,3 | 8,5 | 8,4 | 8,2 | 7,6 | 7 | 8 | 7 | 7 | 7,5 | 7 | 6,5 | 6,5 | 6 | 6 | | 6,5 | 6 | 2,15 | 319 | 32 | | | | |
| SCA053S | | 3/8" | 1/2" | - | - | | | | | | | | 109 | 23,0 | 21,0 | 16,0 | 19,7 | 19,9 | 19,7 | 17,6 | 16,2 | | | | | | | | | | | | | | | 327 | 32 | | | | |
| SCA053M10S | | - | - | 10 | 12 | | | | | | | | 109 | 23,0 | 21,0 | 16,0 | 19,7 | 19,9 | 19,7 | 17,6 | 16,2 | | | | | | | | | | | | | | | 327 | 32 | | | | |
| SCA054S | | 1/2" | 5/8" | - | 16 | | | | | | | | 116 | 30,0 | 27,0 | 21,0 | 25,9 | 25,6 | 25,3 | 23,1 | 21,2 | | | | | | | | | | | | | | | 343 | 32 | | | | |
| SCA054M12S | - | - | 12 | 16 | 116 | | | | | | | | 30,0 | 27,0 | 21,0 | 25,9 | 25,6 | 25,3 | 23,1 | 21,2 | 343 | 32 | | | | | | | | | | | | | | | | | | | |
| SCA082S | 130 | 1/4" | 3/8" | - | - | | | | | | | | 45 | 78 | 74 | 132 | 12,0 | 10,5 | 9,0 | 11,1 | 9,9 | 9,8 | 9,9 | 9,1 | 13 | 13 | 12,5 | 12 | 12 | 12 | 11,5 | | 11,5 | 10,5 | 11 | 11 | 10,5 | 3,35 | 391 | 26 | |
| SCA083S | | 3/8" | 1/2" | - | - | | | | | | | | | | | 134 | 27,0 | 25,0 | 17,0 | 21,0 | 23,7 | 23,5 | 18,7 | 17,2 | | | | | | | | | | | | | | | 399 | 26 | |
| SCA083M10S | | - | - | 10 | 12 | | | | | | | | | | | 134 | 27,0 | 25,0 | 17,0 | 21,0 | 23,7 | 23,5 | 18,7 | 17,2 | | | | | | | | | | | | | | | 399 | 26 | |
| SCA084S | | 1/2" | 5/8" | - | 16 | | | | | | | | | | | 141 | 36,0 | 33,0 | 23,0 | 28,4 | 31,3 | 31,0 | 25,3 | 23,2 | | | | | | | | | | | | | | | 411 | 26 | |
| SCA084M12S | | - | - | 12 | 16 | | | | | | | | | | | 141 | 36,0 | 33,0 | 23,0 | 28,4 | 31,3 | 31,0 | 25,3 | 23,2 | | | | | | | | | | | | | | | 411 | 26 | |
| SCA162S | 250 | 1/4" | 3/8" | - | - | 45 | 78 | 74 | 145 | | | | | | | 14,0 | 11,0 | 9,5 | 11,7 | 10,4 | 10,3 | 10,4 | 9,6 | 27 | 32 | 26,5 | 29,5 | 33,5 | 28 | 25 | 26,5 | 24 | 24 | 25 | 25,5 | 4,6 | 760 | 12 | | | |
| SCA163S | | 3/8" | 1/2" | - | - | | | | 147 | | | | | | | 31,0 | 29,0 | 20,0 | 24,7 | 27,5 | 27,2 | 22,0 | 20,2 | | | | | | | | | | | | | | 745 | 12 | | | |
| SCA163M10S | | - | - | 10 | 12 | | | | 147 | | | | | | | 31,0 | 29,0 | 20,0 | 24,7 | 27,5 | 27,2 | 22,0 | 20,2 | | | | | | | | | | | | | | 745 | 12 | | | |
| SCA164S | | 1/2" | 5/8" | - | 16 | | | | 154 | | | | | | | 41,0 | 39,0 | 31,0 | 38,3 | 36,9 | 36,6 | 34,1 | 31,3 | | | | | | | | | | | | | | 782 | 12 | | | |
| SCA164M12S | | - | - | 12 | 16 | | | | 154 | | | | | | | 41,0 | 39,0 | 31,0 | 38,3 | 36,9 | 36,6 | 34,1 | 31,3 | | | | | | | | | | | | | | 782 | 12 | | | |
| SCA165S | | 5/8" | 3/4" | 16 | - | | | | 162 | | | | | | | 54,0 | 50,0 | 35,0 | 43,2 | 47,4 | 46,9 | 38,4 | 35,3 | | | | | | | | | | | | | | 802 | 12 | | | |
| SCA166S | | 3/4" | 7/8" | - | - | | | | 167 | 62,0 | 58,0 | 39,0 | | | | 48,1 | 54,9 | 54,4 | 42,8 | 39,4 | 842 | 12 | | | | | | | | | | | | | | | | | | | |
| SCA304S | | 1/2" | 5/8" | - | 16 | | | | 232 | 50,0 | 48,0 | 40,0 | | | | 49,4 | 45,5 | 45,0 | 43,9 | 40,4 | 1260 | 6 | | | | | | | | | | | | | | | | | | | |
| SCA305S | 5/8" | 3/4" | 16 | - | 240 | | | | 57,0 | 55,0 | 42,0 | 51,8 | | | | 52,1 | 51,6 | 46,1 | 42,4 | 1284 | 6 | | | | | | | | | | | | | | | | | | | | |
| SCA324S | 500 | 1/2" | 5/8" | - | 16 | | | | 45 | 94,5 | 89 | 187 | | | | 50,0 | 48,0 | 40,0 | 49,4 | 45,5 | 45,0 | 43,9 | 40,4 | 48 | 52 | 46,5 | 50,5 | 50,5 | 46,5 | 41,5 | 45 | 38,5 | 42,5 | 48 | 40 | 11,25 | 1590 | 6 | | | |
| SCA325S | | 5/8" | 3/4" | 16 | - | | | | | | | 195 | | | | 57,0 | 55,0 | 42,0 | 51,8 | 52,1 | 51,6 | 46,1 | 42,4 | | | | | | | | | | | | | | 1630 | 6 | | | |
| SCA326S | | 3/4" | 7/8" | - | - | | | | | | | 200 | | | | 65,0 | 63,0 | 46,0 | 56,8 | 59,7 | 59,1 | 50,5 | 46,5 | | | | | | | | | | | | | | 1670 | 6 | | | |
| SCA327S | | 7/8" | 1.1/8" | - | - | | | | | | | 200 | | | | 73,0 | 70,0 | 52,0 | 64,2 | 66,3 | 65,7 | 57,1 | 52,5 | | | | | | | | | | | | | | 1670 | 6 | | | |
| SCA414S | 670 | 1/2" | 5/8" | - | 16 | | | | | | | 45 | | | | 94,5 | 89 | 218 | 52,0 | 50,0 | 43,0 | 53,1 | 47,4 | 46,9 | 47,2 | 43,4 | 77 | 83 | 74,5 | 72 | 72 | 64 | 67 | 80 | 61,5 | 67 | 68 | 48 | 16,85 | 1900 | 6 |
| SCA415S | | 5/8" | 3/4" | 16 | - | | | | | | | | | | | | | 226 | 59,0 | 57,0 | 44,0 | 54,3 | 54,0 | 53,5 | 48,3 | 44,4 | | | | | | | | | | | | | | 1930 | 6 |
| SCA416S | | 3/4" | 7/8" | - | - | | | | | | | | 231 | 75,0 | 70,0 | | | 48,0 | 59,2 | 66,3 | 65,7 | 52,7 | 48,5 | 1970 | 6 | | | | | | | | | | | | | | | | |
| SCA417S | | 7/8" | 1.1/8" | - | - | | | | | | | | 231 | 83,0 | 78,0 | | | 54,0 | 66,6 | 73,9 | 73,2 | 59,3 | 54,5 | 1970 | 6 | | | | | | | | | | | | | | | | |
| SCA757S | | 7/8" | 1.1/8" | - | - | | | | | | | | 392 | 100,0 | 88,5 | | | 69,0 | 85,2 | 83,8 | 83,0 | 75,8 | 69,7 | 3500 | 1 | | | | | | | | | | | | | | | | |
| SCA759S | 1.1/8" | 1.3/8" | - | 35 | 394 | | | | | | | | 106,0 | 90,0 | 78,0 | | | 96,3 | 85,2 | 84,4 | 85,7 | 78,8 | 3530 | 1 | | | | | | | | | | | | | | | | | |

NOTE

(1) Massima potenzialità frigorifera riferita ad una caduta di pressione totale di 0,07 bar, compresi i raccordi di entrata e di uscita (seconda norma ARI STANDARD 710 con una temperatura di condensazione di +30 °C ed una temperatura di evaporazione di -15 °C).
 (2) La capacità disidratante si basa sui contenuti di umidità nel refrigerante, prima e dopo la disidratazione, fissati dalla norma ARI STANDARD 710 la quale assume le seguenti condizioni di riferimento:
 Temperatura del liquido: +24 °C e +52 °C.
 Punto di equilibrio dell'umidità residua (EPD) per R22: 60 ppm di H₂O.
 Punto di equilibrio dell'umidità residua (EPD) per R134a, R404A, R407A, R410A, R507: 50 ppm di H₂O.

NOTES

(1) Maximum refrigerant flow capacities are referred to a total pressure drop of 0,07 bar, inlet and outlet connections included (according to ARI STANDARD 710 with condensing temperature at +30 °C and evaporating temperature at -15 °C).
 (2) The dehydrating capability is based on the humidity content in the refrigerant, before and after drying, fixed in ARI STANDARD 710 that assumes the following reference conditions:
 Liquid temperature: +24 °C and +52 °C.
 Equilibrium Point Dryness (EPD) for R22: 60 ppm of H₂O.
 Equilibrium Point Dryness (EPD) for R134a, R404A, R407A, R410A, R507: 50 ppm of H₂O.

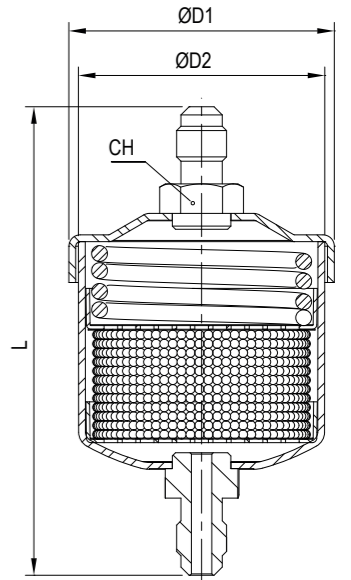


FILTRI DISIDRATATORI serie MSD

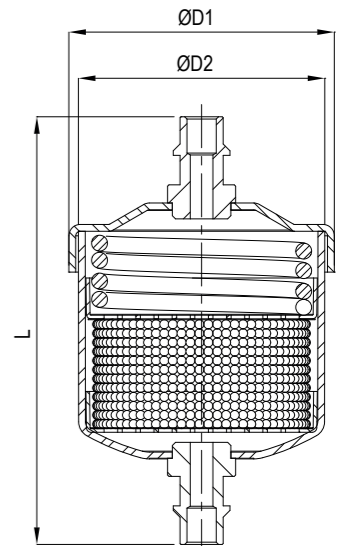
FILTER DRIERS MSD series

| Type | Nominal core volume [cm ³] | SAE Flare | Solder connections | | | | TS [°C] | PS [bar] | Dimensions [mm] | | | | Refrigerant flow capacity Pressure drop 0,07 bar ⁽¹⁾ [kW] | | | | | | | | Water capacity at +24 °C ⁽²⁾ [g H ₂ O] | | | Dehydratable charge at +24 °C [kg refrigerant] | | | Water capacity at +52 °C ⁽²⁾ [g H ₂ O] | | | Dehydratable charge at +52 °C [kg refrigerant] | | | Category 2014/68/EU PED | Weight [g] | Pieces per box |
|------------|--|-----------|--------------------|------|------|-----|---------|----------|-----------------|-------|------|------|--|-------|------------|---------|-------|-------|-------|-------|--|-------|------------|--|-------|------------|--|-------|------------|--|----------|-----|-------------------------|------------|----------------|
| | | | [in] | | [mm] | | | | ØD1 | ØD2 | L | CH | R410A R407C | R134a | R404A R507 | R1234ze | R448A | R449A | R450A | R452A | R22 R410A R407C | R134a | R404A R507 | R22 R410A R407C | R134a | R404A R507 | R22 R410A R407C | R134a | R404A R507 | | | | | | |
| | | | ODF | ODM | ODF | ODM | | | | | | | | | | | | | | | | | | | | | | | | | | | | | |
| MSD032MM | 50 | 1/4" | - | - | - | - | 58,5 | 54 | 103 | 16 | 6,2 | 6,1 | 4,0 | 5,9 | 5,7 | 5,6 | 5,4 | 4,7 | 7 | 7,5 | 7 | 6,5 | 7 | 6,5 | 6 | 7 | 6 | 5,5 | 6 | 5,5 | Art. 4.3 | 285 | 32 | | |
| MSD032MF | | 1/4" | - | - | - | - | | | 93 | 16/16 | 6,2 | 6,1 | 4,0 | 5,9 | 5,7 | 5,6 | 5,4 | 4,7 | | | | | | | | | | | | | | | | | |
| MSD032S | | - | 1/4" | 3/8" | - | - | | | 95 | - | 6,2 | 6,1 | 4,0 | 5,9 | 5,7 | 5,6 | 5,4 | 4,7 | | | | | | | | | | | | | | | | | |
| MSD033MM | | 3/8" | - | - | - | - | | | 111 | 16 | 19,0 | 17,3 | 13,2 | 16,5 | 16,2 | 16,0 | 15,3 | 13,3 | | | | | | | | | | | | | | | | | |
| MSD033S | | - | 3/8" | 1/2" | - | - | | | 97 | - | 19,0 | 17,3 | 13,2 | 16,5 | 16,2 | 16,0 | 15,3 | 13,3 | | | | | | | | | | | | | | | | | |
| MSD033M10S | | - | - | - | 10 | 12 | | | 97 | - | 19,0 | 17,3 | 13,2 | 16,5 | 16,2 | 16,0 | 15,3 | 13,3 | | | | | | | | | | | | | | | | | |
| MSD052MM | 80 | 1/4" | - | - | - | - | 58,5 | 54 | 116 | 16 | 7,3 | 6,6 | 4,4 | 6,7 | 6,3 | 6,2 | 5,9 | 5,1 | 10 | 11 | 10 | 9,5 | 10 | 9,5 | 9 | 9 | 8,5 | 8,5 | 8,5 | 7,5 | 343 | 32 | | | |
| MSD052S | | - | 1/4" | 3/8" | - | - | | | 107 | - | 7,3 | 6,6 | 4,4 | 6,7 | 6,3 | 6,2 | 5,9 | 5,1 | | | | | | | | | | | | | | | | | |
| MSD053MM | | 3/8" | - | - | - | - | | | 124 | 16 | 19,1 | 18,1 | 14,5 | 17,2 | 17,1 | 16,9 | 16,2 | 14,0 | | | | | | | | | | | | | | | | | |
| MSD053S | | - | 3/8" | 1/2" | - | - | | | 109 | - | 19,1 | 18,1 | 14,5 | 17,2 | 17,1 | 16,9 | 16,2 | 14,0 | | | | | | | | | | | | | | | | | |
| MSD053M10S | | - | - | - | 10 | 12 | | | 109 | - | 19,1 | 18,1 | 14,5 | 17,2 | 17,1 | 16,9 | 16,2 | 14,0 | | | | | | | | | | | | | | | | | |
| MSD082MM | | 1/4" | - | - | - | - | | | 141 | 16 | 8,4 | 7,4 | 5,0 | 7,2 | 6,7 | 6,6 | 6,3 | 5,5 | | | | | | | | | | | | | | | | | |
| MSD082S | - | 1/4" | 3/8" | - | - | 132 | - | 8,4 | 7,4 | 5,0 | 7,2 | 6,7 | 6,6 | 6,3 | 5,5 | | | | | | | | | | | | | | | | | | | | |
| MSD083MM | 3/8" | - | - | - | - | 149 | 16 | 20,1 | 18,5 | 13,1 | 16,9 | 17,6 | 17,4 | 16,6 | 14,4 | | | | | | | | | | | | | | | | | | | | |
| MSD083MF | 3/8" | - | - | - | - | 137 | 20/16 | 20,1 | 18,5 | 13,1 | 16,9 | 17,6 | 17,4 | 16,6 | 14,4 | | | | | | | | | | | | | | | | | | | | |
| MSD083S | - | 3/8" | 1/2" | - | - | 134 | - | 20,1 | 18,5 | 13,1 | 16,9 | 17,6 | 17,4 | 16,7 | 14,4 | | | | | | | | | | | | | | | | | | | | |
| MSD083M10S | - | - | - | 10 | 12 | 134 | - | 20,1 | 18,5 | 13,1 | 16,9 | 17,6 | 17,4 | 16,7 | 14,4 | | | | | | | | | | | | | | | | | | | | |
| MSD084MM | 1/2" | - | - | - | - | 157 | 19 | 29,7 | 26,1 | 20,6 | 24,0 | 24,7 | 24,4 | 23,4 | 20,3 | | | | | | | | | | | | | | | | | | | | |
| MSD084S | - | 1/2" | 5/8" | - | 16 | 141 | - | 29,7 | 26,1 | 20,6 | 24,0 | 24,7 | 24,4 | 23,4 | 20,3 | | | | | | | | | | | | | | | | | | | | |
| MSD084M12S | - | - | - | 12 | 14 | 141 | - | 29,7 | 26,1 | 20,6 | 24,0 | 24,7 | 24,4 | 23,4 | 20,3 | | | | | | | | | | | | | | | | | | | | |
| MSD162MM | 250 | 1/4" | - | - | - | - | 78 | 74 | 154 | 16 | 10,1 | 9,6 | 7,0 | 9,2 | 8,6 | 8,5 | 8,1 | 7,0 | 37 | 45 | 36,5 | 40 | 45 | 38 | 35 | 40 | 33 | 35 | 35 | 32 | 776 | 12 | | | |
| MSD162S | | - | 1/4" | 3/8" | - | - | | | 145 | - | 10,1 | 9,6 | 7,0 | 9,2 | 8,6 | 8,5 | 8,1 | 7,0 | | | | | | | | | | | | | | | | | |
| MSD163MM | | 3/8" | - | - | - | - | | | 162 | 16 | 26,7 | 25,0 | 19,4 | 23,0 | 23,8 | 23,5 | 22,5 | 19,5 | | | | | | | | | | | | | | | | | |
| MSD163S | | - | 3/8" | 1/2" | - | - | | | 147 | - | 26,7 | 25,0 | 19,4 | 23,0 | 23,8 | 23,5 | 22,5 | 19,5 | | | | | | | | | | | | | | | | | |
| MSD163M10S | | - | - | - | 10 | 12 | | | 147 | - | 26,7 | 25,0 | 19,4 | 23,0 | 23,8 | 23,5 | 22,5 | 19,5 | | | | | | | | | | | | | | | | | |
| MSD164MM | | 1/2" | - | - | - | - | | | 170 | 19 | 39,5 | 37,3 | 30,8 | 36,4 | 35,2 | 34,8 | 33,3 | 28,9 | | | | | | | | | | | | | | | | | |
| MSD164S | | - | 1/2" | 5/8" | - | 16 | | | 154 | - | 39,5 | 37,3 | 30,8 | 36,4 | 35,2 | 34,8 | 33,3 | 28,9 | | | | | | | | | | | | | | | | | |
| MSD164M12S | | - | - | - | 12 | 14 | | | 154 | - | 39,5 | 37,3 | 30,8 | 36,4 | 35,2 | 34,8 | 33,3 | 28,9 | | | | | | | | | | | | | | | | | |
| MSD165MM | | 5/8" | - | - | - | - | | | 179 | 23 | 49,9 | 45,1 | 32,2 | 41,6 | 42,8 | 42,3 | 40,5 | 35,1 | | | | | | | | | | | | | | | | | |
| MSD165S | | - | 5/8" | 3/4" | 16 | - | | | 162 | - | 49,9 | 45,1 | 32,2 | 41,6 | 42,8 | 42,3 | 40,5 | 35,1 | | | | | | | | | | | | | | | | | |
| MSD324MM | | 1/2" | - | - | - | - | | | 203 | 19 | 49,9 | 46,0 | 33,4 | 46,3 | 43,7 | 43,2 | 41,4 | 35,9 | | | | | | | | | | | | | | | | | |
| MSD324S | | - | 1/2" | 5/8" | - | 16 | | | 187 | - | 49,9 | 46,0 | 33,4 | 46,3 | 43,7 | 43,2 | 41,4 | 35,9 | | | | | | | | | | | | | | | | | |
| MSD325MM | 5/8" | - | - | - | - | 212 | 23 | 55,2 | 54,7 | 37,1 | 52,0 | 51,3 | 50,8 | 48,6 | 42,1 | | | | | | | | | | | | | | | | | | | | |
| MSD325S | - | 5/8" | 3/4" | 16 | - | 195 | - | 55,2 | 54,7 | 37,1 | 52,0 | 51,3 | 50,8 | 48,6 | 42,1 | | | | | | | | | | | | | | | | | | | | |
| MSD414MM | 1/2" | - | - | - | - | 234 | 19 | 51,2 | 48,4 | 35,6 | 49,1 | 45,6 | 45,1 | 43,2 | 37,4 | | | | | | | | | | | | | | | | | | | | |
| MSD414S | - | 1/2" | 5/8" | - | 16 | 218 | - | 51,2 | 48,4 | 35,6 | 49,1 | 45,6 | 45,1 | 43,2 | 37,4 | | | | | | | | | | | | | | | | | | | | |
| MSD415MM | 5/8" | - | - | - | - | 243 | 23 | 57,1 | 55,2 | 40,3 | 53,3 | 52,3 | 51,7 | 49,5 | 42,9 | | | | | | | | | | | | | | | | | | | | |
| MSD415S | - | 5/8" | 3/4" | 16 | - | 226 | - | 57,1 | 55,2 | 40,3 | 53,3 | 52,3 | 51,7 | 49,5 | 42,9 | | | | | | | | | | | | | | | | | | | | |
| MSD416MM | 3/4" | - | - | - | - | 245 | 27 | 66,7 | 63,9 | 43,7 | 57,6 | 59,9 | 59,2 | 56,7 | 49,1 | | | | | | | | | | | | | | | | | | | | |
| MSD416S | - | 3/4" | 7/8" | - | - | 231 | - | 66,7 | 63,9 | 43,7 | 57,6 | 59,9 | 59,2 | 56,7 | 49,1 | | | | | | | | | | | | | | | | | | | | |
| MSD417S | - | 7/8" | 1.1/8" | - | - | 231 | - | 75,4 | 70,0 | 45,1 | 49,8 | 66,5 | 65,8 | 63,0 | 54,6 | | | | | | | | | | | | | | | | | | | | |

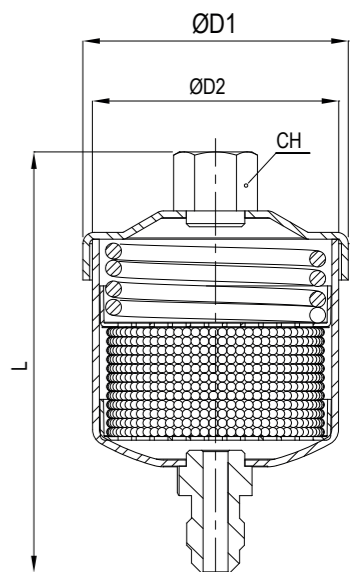
MSD..MM



MSD..S



MSD..MF



NOTE

(1) Massima potenzialità frigorifera riferita ad una caduta di pressione totale di 0,07 bar, compresi i raccordi di entrata e di uscita (seconda norma ARI STANDARD 710 con una temperatura di condensazione di +30 °C ed una temperatura di evaporazione di -15 °C).

(2) La capacità disidratante si basa sui contenuti di umidità nel refrigerante, prima e dopo la disidratazione, fissati dalla norma ARI STANDARD 710 la quale assume le seguenti condizioni di riferimento:

Temperatura del liquido: +24 °C e +52 °C.

Punto di equilibrio dell'umidità residua (EPD) per R22: 60 ppm di H₂O.

Punto di equilibrio dell'umidità residua (EPD) per R134a, R404A, R407A, R410A, R507: 50 ppm di H₂O.

NOTES

(1) Maximum refrigerant flow capacities are referred to a total pressure drop of 0,07 bar, inlet and outlet connections included (in accordance with ARI STANDARD 710 with condensing temperature at +30 °C and evaporating temperature at -15 °C).

(2) The dehydrating capability is based on the humidity content in the refrigerant, before and after drying, fixed in ARI STANDARD 710 that assumes the following reference conditions:

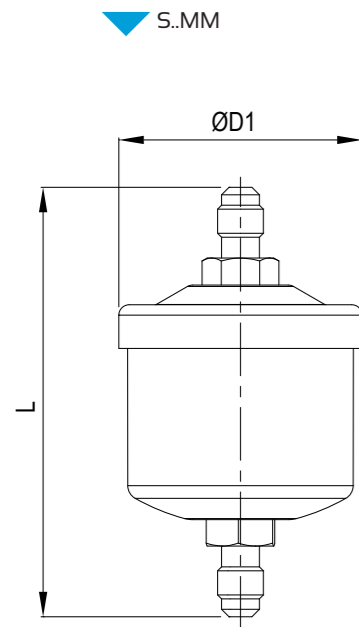
Liquid temperature: +24 °C and +52 °C.

Equilibrium Point Dryness (EPD) for R22: 60 ppm of H₂O.

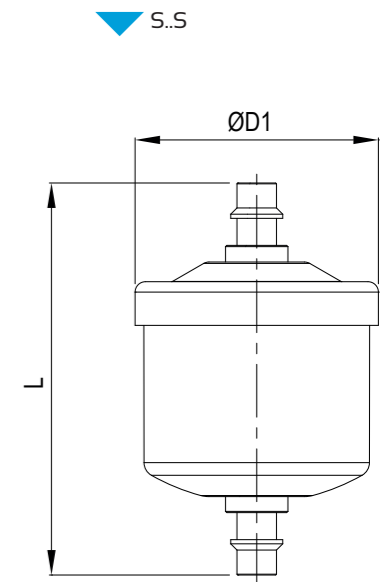
Equilibrium Point Dryness (EPD) for R134a, R404A, R407A, R410A, R507: 50 ppm of H₂O.

FILTRI A RETE serie S

FILTER STRAINERS S series



| Type | Nominal core volume [cm ³] | Filtering surface [cm ²] | Open area [%] | Mesh opening [mm] | SAE Flare | Solder connections | | | | Dimensions [mm] | | TS [°C] | PS [bar] | Category 2014/68/EU PED | Weight [g] | Pieces per box |
|----------|--|--------------------------------------|---------------|-------------------|-----------|--------------------|------|------|------|-----------------|-----|-----------|----------|-------------------------|------------|----------------|
| | | | | | | ODS | | ODM | | ØD1 | L | | | | | |
| | | | | | | [in] | [mm] | [in] | [mm] | | | | | | | |
| S052MM | 80 | 41 | 45,8 | 0,19 | 1/4" | - | - | - | - | 57,5 | 116 | -40 ÷ +80 | 45 | Art. 4.3 | 225 | 32 |
| S052S | | | | | - | 1/4" | - | 3/8" | - | | 107 | | | | 220 | 32 |
| S053MM | | | | | 3/8" | - | - | - | - | | 124 | | | | 245 | 32 |
| S053S | | | | | - | 3/8" | - | 1/2" | - | | 109 | | | | 240 | 32 |
| S053M10S | | | | | - | - | 10 | - | 12 | | 109 | | | | 205 | 32 |
| S054MM | | | | | 1/2" | - | - | - | - | | 132 | | | | 235 | 32 |
| S054M12S | | | | | - | - | 12 | - | 14 | | 116 | | | | 230 | 32 |
| S163MM | 250 | 88 | 45,8 | 0,19 | 3/8" | - | - | - | - | 77,5 | 162 | -40 ÷ +80 | 45 | Art. 4.3 | 495 | 12 |
| S163S | | | | | - | 3/8" | - | 1/2" | - | | 147 | | | | 490 | 12 |
| S163M10S | | | | | - | - | 10 | - | 12 | | 147 | | | | 475 | 12 |
| S164MM | | | | | 1/2" | - | - | - | - | | 170 | | | | 525 | 12 |
| S164M12S | | | | | - | - | 12 | - | 14 | | 154 | | | | 520 | 12 |
| S165MM | | | | | 5/8" | - | - | - | - | | 179 | | | | 610 | 12 |
| S165S | | | | | - | 5/8" | - | 3/4" | - | | 162 | | | | 605 | 12 |
| S166S | - | 3/4" | - | 7/8" | - | 167 | 610 | 12 | | | | | | | | |



AMBITO DI APPLICAZIONE

I filtri a rete sono considerati "Recipienti" secondo quanto definito nell'Articolo 2, paragrafo 2, della Direttiva PED 2014/68/EU e sono oggetto dell'Articolo 4, paragrafo 1, lettera (a), della medesima Direttiva. Tutta la serie è stata progettata per l'utilizzo con fluidi classificati dall'Articolo 13, paragrafo 1, lettera (b), della Direttiva PED 2014/68/EU come appartenenti rispettivamente al Gruppo 2, con riferimento al Regolamento (CE) No 1272/2008 ed in accordo con la classificazione di sicurezza A1 nell'Annex E della norma EN 378-1:2016.

Sono un esempio i fluidi refrigeranti:

- HFC R134a, R404A, R407C, R410A, R507.

- Miscela HFC/HFO, R448A, R449A, R450A, R452A, R513A.

La funzione di un filtro a rete è quella di proteggere l'impianto da contaminanti solidi.

COSTRUZIONE

Tutti i modelli di filtri a rete hanno corpo e testata realizzati in acciaio UNI EN 10130 – DC04. L'assemblaggio delle due parti avviene mediante saldatura TIG senza apporto di materiale, realizzando così un unico corpo molto compatto, privo di discontinuità e quindi più resistente. Particolarità di questo filtro è il cestello di rete in acciaio AISI 304, l'ampia superficie filtrante consente di trattenere impurità di dimensioni maggiori di 180 µm. I filtri di questo tipo non sono pulibili.

La gamma di produzione, prevede realizzazioni con attacchi filettati o con attacchi a saldare.

INSTALLAZIONE

Si consiglia, onde evitare la ricaduta di sporcizia nel circuito, di montare il filtro con asse longitudinale verticale e freccia rivolta verso il basso. L'importante funzione assoluta dai filtri all'interno dell'impianto, suggerisce di prevedere per quest'ultimo una manutenzione programmata per verificarne l'efficienza; se necessario, provvedere alla sostituzione dei filtri a garanzia di un corretto funzionamento del sistema.

APPLICATION

The Filters strainer are classified as "Vessels" in the sense of Directive PED 2014/68/EU, Article 2, paragraph 2 and are subject of Article 4, paragraph 1, letter (a), of the same Directive. All the product range is suitable for use with fluids proper to the Group 2, as defined in Article 13, paragraph 1, letter (b), of Directive PED 2014/68/EU with reference to the Regulation (EC) n. 1272/2008, according to safety classification A1 in Annex E of the standard EN 378-1: 2016.

Examples of refrigerant fluids are:

- HFC R134a, R404A, R407C, R410A, R507.

- Blends HFC/HFO, R448A, R449A, R450A, R452A, R513A.

The function of a filter strainer is to protect the system from solid contaminants.

CONSTRUCTION

All the filters have body and head completely manufactured in steel UNI EN 10130 – DC04 and the components are TIG welding without filler material, realizing a very compact body without discontinuity and therefore more durable. The special feature of this filter is the screen basket in AISI 304 with a wide filtering surface that allows the retention of impurities larger than 180 µm. Filters of this type are not cleanable.

The production range, includes versions with threaded connections or solder connections.

INSTALLATION

In order to avoid relapse of dirt particles in the circuit, we recommend to install the filter with a vertical longitudinal axis and with the arrow pointing down. Considering the importance of filters inside the refrigeration system. We suggest to define a maintenance program to verify the efficiency and in case of necessity to substitute filters to ensure the correct function of system.

FILTRI A CARTUCCIA SOLIDA RICAMBIABILE

serie CSR

| Type | No. of cores | Nominal core volume [cm ³] (in ³) | Filtering surface [cm ²] | ODS Ø | | TS [°C] | PS [bar] | Dimensions [mm] | | | | | | Category 2014/68/EU PED | Weight [g] | Pieces per box | |
|-----------|--------------|---|--------------------------------------|--------|------------|------------|----------|-----------------|-----|------|--------|-----|-----|-------------------------|------------|----------------|-------|
| | | | | [in] | [mm] | | | ØD1 | ØD2 | H | H1 | P | E | | | | K |
| CSR485 | 1 | 800 (48) | 435 | 5/8" | 16 | -40 ++ +80 | 45 | 122 | 154 | 234 | 148 | 88 | 14 | 180 | Cat. I | 1 | 5200 |
| CSR487 | | | | 7/8" | 22 | | | | | 239 | 153 | 93 | 20 | | | | 5250 |
| CSR489 | | | | 1.1/8" | - | | | | | 244 | 158 | 98 | 24 | | | | 5230 |
| CSR4811 | | | | 1.3/8" | 35 | | | | | 244 | 158 | 98 | 24 | | | | 5310 |
| CSR4813 | | | | 1.5/8" | - | | | | | 249 | 163 | 103 | 24 | | | | 5430 |
| CSR48M42 | | | | - | 42 | | | | | 249 | 163 | 103 | 24 | | | | 5400 |
| CSR4817 | | | | 2.1/8" | 54 | | | | | 261 | 175 | 115 | 32 | | | | 5530 |
| CSR4821 | | | | 2.5/8" | - | | | | | 261 | 175 | 115 | 35 | | | | 5620 |
| CSR967 | 2 | 1600 (96) | 870 | 7/8" | 22 | | | | | 381 | 295 | 93 | 20 | 320 | Cat. I | 1 | 6920 |
| CSR969 | | | | 1.1/8" | - | | | | | 386 | 300 | 98 | 24 | | | | 6800 |
| CSR9611 | | | | 1.3/8" | 35 | | | | | 386 | 300 | 98 | 24 | | | | 6820 |
| CSR9613 | | | | 1.5/8" | - | | | | | 389 | 303 | 103 | 24 | | | | 6950 |
| CSR96M42 | | | | - | 42 | | | | | 389 | 310 | 103 | 24 | | | | 6950 |
| CSR9617 | | | | 2.1/8" | 54 | | | | | 403 | 317 | 115 | 32 | | | | 7075 |
| CSR9621 | | | | 2.5/8" | - | | | | | 403 | 317 | 115 | 35 | | | | 7165 |
| CSR1449 | | | | 3 | 2400 (144) | | | | | 1305 | 1.1/8" | - | 528 | | | | 442 |
| CSR14411 | 1.3/8" | 35 | 528 | | | | | | | | 442 | 98 | 24 | 8370 | | | |
| CSR14413 | 1.5/8" | - | 533 | | | | | | | | 447 | 103 | 24 | 8410 | | | |
| CSR144M42 | - | 42 | 533 | | | | | | | | 447 | 103 | 24 | 8590 | | | |
| CSR14417 | 2.1/8" | 54 | 533 | 447 | 103 | | | | | 24 | 8590 | | | | | | |
| CSR19213 | 4 | 3200 (192) | 1740 | 1.5/8" | - | | | | | 675 | 589 | 103 | 24 | 320 | Cat. I | 1 | 10230 |
| CSR192M42 | | | | - | 42 | | | | | 675 | 589 | 103 | 24 | | | | 10225 |
| CSR19217 | | | | 2.1/8" | 54 | | | | | 686 | 601 | 115 | 32 | | | | 10210 |

NOTE

- Massima potenzialità frigorifera riferita ad una caduta di pressione totale di 0,07 bar, compresi i raccordi di entrata e di uscita (seconda norma ARI STANDARD 710 con una temperatura di condensazione di +30 °C ed una temperatura di evaporazione di -15 °C).
- La capacità disidratante si basa sui contenuti di umidità nel refrigerante, prima e dopo la disidratazione, fissati dalla norma ARI STANDARD 710 la quale assume le seguenti condizioni di riferimento: Temperatura del liquido: +24 °C e +52 °C. Punto di equilibrio dell'umidità residua (EPD) per R22: 60 ppm di H₂O. Punto di equilibrio dell'umidità residua (EPD) per R134a, R404A, R407A, R410A, R507: 50 ppm di H₂O.

AMBITO DI APPLICAZIONE

I filtri a cartuccia ricambiabile sono considerati "Recipienti" secondo quanto definito nell'Articolo 2, paragrafo 2, della Direttiva PED 2014/68/EU e sono oggetto dell'Articolo 4, paragrafo 1, lettera (a), della medesima Direttiva. Tutta la serie è stata progettata per impiegare fluidi classificati dall'Articolo 13, paragrafo 1, lettera (b), della Direttiva PED 2014/68/EU come appartenenti al Gruppo 2, ovvero fluidi non tossici, non infiammabili e non esplosivi; di tale macro Gruppo fanno parte anche i fluidi frigoriferi, appartenenti al Gruppo A1 secondo classificazione della norma EN 378-1 ed elencati all'Appendice E della norma stessa. Sono un esempio i fluidi refrigeranti:

- HFC R134a, R404A, R407C, R410A, R507.
- Miscela HFC/HFO, R448A, R449A, R450A, R452A, R513A.

La funzione di questi filtri è quella di proteggere l'impianto da contaminanti solidi, di assorbire l'umidità impedendo la formazione di acidi che danneggiano il compressore, di evitare la formazione di ghiaccio e la conseguente riduzione di efficienza dell'impianto.

COSTRUZIONE

I filtri sono realizzati interamente in acciaio ad eccezione degli attacchi a saldare realizzati con tubo di rame EN 12735-1 - Cu-DHP. Le parti costituenti il corpo sono assemblate mediante saldatura MIG con apporto di materiale specifico. Il complesso di filtrazione, di cui il tubo filtrante in acciaio inox AISI 430 ne è parte portante, grazie ad una maniglia di presa ergonomica, si estrae facilmente qualora sia necessario sostituire le cartucce di materiale disidratante.

Il passaggio del fluido avviene in parallelo e pertanto, nel caso di filtri a più cartucce, la caduta di pressione non aumenta con l'aumentare del numero delle cartucce.

NOTA: L'intera gamma di prodotti viene fornita con controflangia forata 1/4" NPT predisposta per il montaggio dell'attacco di carica. Il filtro all'occorrenza può essere fornito con controflangia cieca semplicemente aggiungendo il suffisso 'C' al codice prodotto in fase di ordine.

CARTUCCIA CSR48: E' una cartuccia compatta composta al 100% di setaccio molecolare da 3 Å particolarmente adatta per fluidi HFC e oli POE, PAG.

CARTUCCIA CSR48A: E' una cartuccia compatta composta al 80% di setaccio molecolare da 3 Å e al 20% da allumina attivata; la presenza di quest'ultimo elemento conferisce alla cartuccia elevate caratteristiche deacidificanti pur mantenendo una capacità di adsorbimento dell'umidità elevata. Tali caratteristiche rendono la cartuccia particolarmente adatta per fluidi HCFC, CFC e oli minerali a base di alchilbenzene.

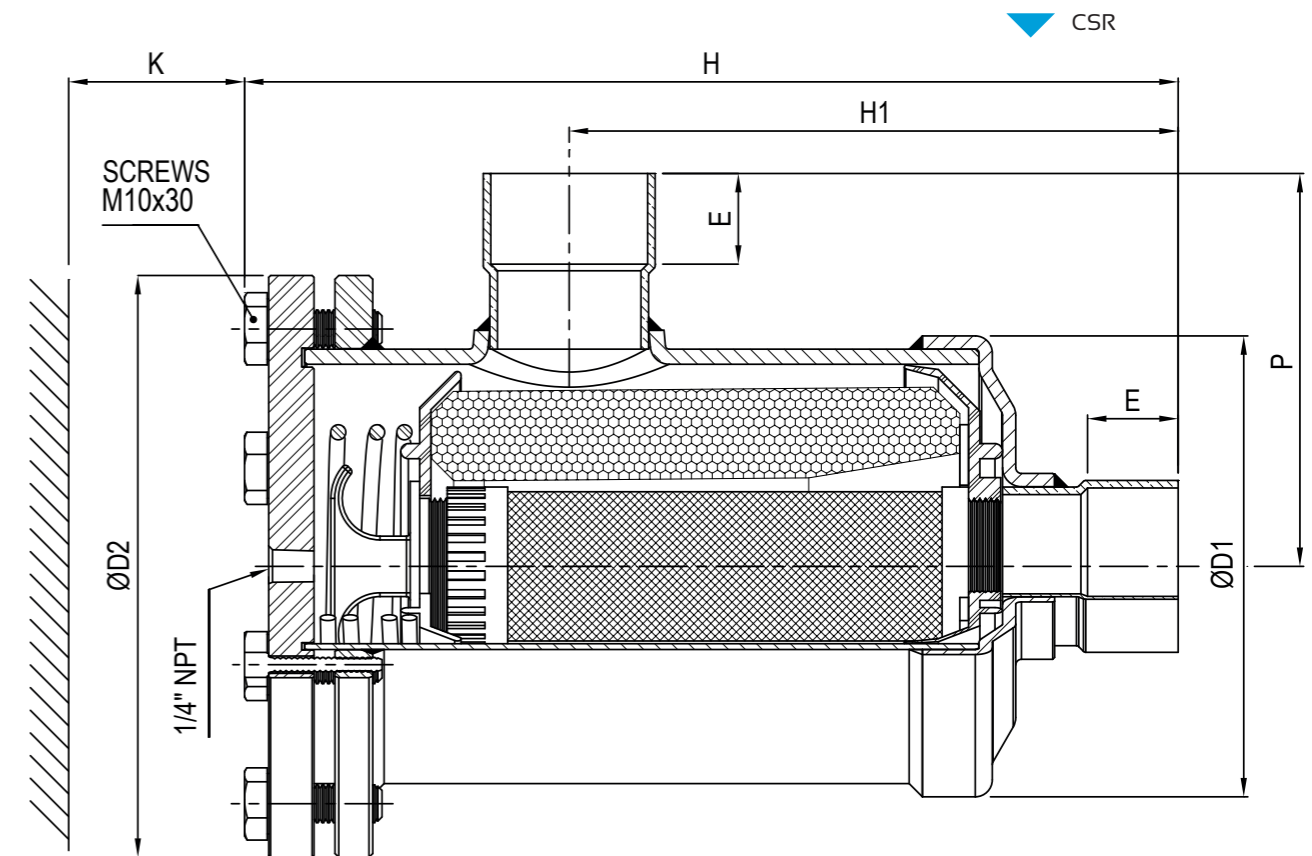
INSTALLAZIONE

I filtri CSR possono essere installati con l'asse longitudinale disposto sia in orizzontale che in verticale, in quest'ultimo caso la freccia riportata sull'etichetta deve essere rivolta verso il basso. Ove vi siano vibrazioni, prevedere adeguati sistemi di fissaggio del filtro e se possibile di smorzamento sulle tubazioni ad esso connesse per evitare di caricare eccessivamente le saldature degli attacchi. La scelta della posizione di installazione deve contemplare la distanza 'K' (vedere figura) per permettere l'estrazione senza difficoltà delle cartucce.

Data l'importanza dei filtri all'interno dell'impianto si consiglia di prevedere una manutenzione programmata per verificare il corretto funzionamento del sistema.

REPLACEABLE SOLID CORE FILTERS

CSR series



NOTES

- Maximum refrigerant flow capacities are referred to a total pressure drop of 0,07 bar, inlet and outlet connections included (according to ARI STANDARD 710 with condensing temperature at +30 °C and evaporating temperature at -15 °C).
- The dehydrating capacity is based on the humidity content in the refrigerant, before and after drying, fixed in ARI STANDARD 710 that assumes the following reference conditions: Liquid temperature: +24 °C and +52 °C. Equilibrium Point Dryness (EPD) for R22: 60 ppm of H₂O. Equilibrium Point Dryness (EPD) for R134a, R404A, R407A, R410A, R507: 50 ppm of H₂O.

APPLICATION

The replaceable solid core filters are classified as "Vessels" in the sense of Directive PED 2014/68/EU, Article 2, paragraph 2 and are subject of Article 4, paragraph 1, letter (a), of the same Directive. All the product range is suitable for use with fluids proper to the Group 2, as defined in Article 13, paragraph 1, letter (b), of Directive PED 2014/68/EU, therefore not toxic, not inflammable and not explosive fluids; to this macro Group belongs also the refrigerant fluids listed and classified in A1 Group of Annex E of standard EN 378-1. Examples of refrigerant fluids are:

- HFC R134a, R404A, R407C, R410A, R507.
- Blends HFC/HFO, R448A, R449A, R450A, R452A, R513A.

The function of these filters is to protect the system from solid contaminants, absorb moisture to prevent the formation of acids that damage the compressor, avoid the formation of ice and the consequent reduction in the efficiency of the system.

CONSTRUCTION

The filters are made entirely in steel, with the exception of the solder connections which are made of EN 12735-1 - Cu-DHP copper tube. All the parts of body are MIG welding with specific material. If it's needed to replace the cores, the filtration system, including the filter tube of stainless steel AISI 430, it's more easy to replace thanks to a handle ergonomic grip. The passage of the fluid takes place in parallel and therefore, in the case of multiple filters cartridges, the pressure drop do not increases with the number of cartridges.

NOTE: The entire product range is supplied with 1/4" NPT threaded cover for mounting an access fitting. The filter can be supplied with blind cover simply by adding the suffix 'C' to the product code when ordering.

CARTRIDGE CSR48: It's a 3Å cartridge made of 100% molecular sieve solid core, particularly suitable for HFC and POE-PAG oil.

CARTRIDGE CSR48A: It's a 3Å cartridge made of 80% molecular sieve solid core and 20% of activated alumina; the presence of the latter element gives the cartridge its high characteristics deacidify while maintaining a high moisture adsorption capacity. These characteristics make the cartridge particularly suitable for fluids HCFC, CFC and based mineral oils alkylbenzene.

INSTALLATION

The CSR filters can be installed with the longitudinal axis arranged both horizontally and vertically, in this last case the arrow on the label must be facing downwards. Provide adequate filter fastening and vibration damping systems for connected piping to avoid loads on connections welds. To allow an easily cartridges extraction the choice of installation location must contemplate the distance 'K' (see figure). Considering the importance of filters inside the refrigeration system, We suggest to define a maintenance program to ensure the correct functioning of the system.

FILTRI A CARTUCCIA MECCANICA RICAMBIABILE

serie CSR..A

REPLACEABLE MECHANICAL CARTRIDGE FILTERS

CSR..A series

AMBITO DI APPLICAZIONE

I filtri a cartuccia meccanica ricambiabile sono considerati "Recipienti" secondo quanto definito nell'Articolo 2, paragrafo 2, della Direttiva PED 2014/68/EU e sono oggetto dell'Articolo 4, paragrafo 1, lettera (a), della medesima Direttiva. Tutta la serie è stata progettata per impiegare, fluidi classificati dall'Articolo 13, paragrafo 1, lettera (b), della Direttiva PED 2014/68/EU come appartenenti al Gruppo 2, ovvero fluidi non tossici, non infiammabili e non esplosivi; di tale macro Gruppo fanno parte anche i fluidi frigorigeni, appartenenti al Gruppo A1 secondo classificazione della norma EN 378-1 ed elencati all'Appendice E della norma stessa. Sono un esempio i fluidi refrigeranti:

- HFC R134a, R404A, R407C, R410A, R507.

- Miscela HFC/HFO, R448A, R449A, R450A, R452A, R513A.

La configurazione di questi filtri li rende particolarmente adatti per l'installazione nella linea di aspirazione in abbinamento esclusivo alle cartucce meccaniche della serie MFC, il cui grado di microfiltrazione consente di trattenere ogni tipo di impurità residua presente nell'impianto, garantendo una protezione efficace del compressore.

COSTRUZIONE

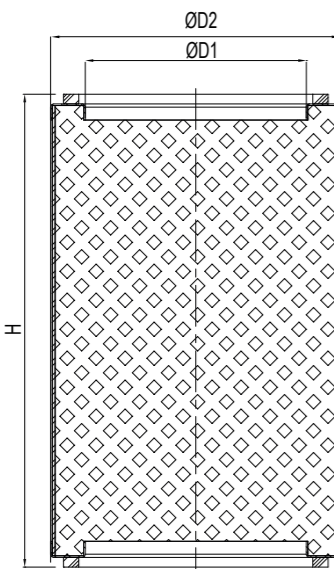
I filtri sono realizzati interamente in acciaio ad eccezione degli attacchi a saldare che possono essere realizzati in tubo di rame EN 12735-1 - Cu-DHP oppure, per alcuni modelli, in tubo di acciaio senza saldatura St52 che consentono l'installazione all'impianto mediante saldatura TIG. Le parti costituenti l'involucro del filtro sono assemblate mediante saldatura MIG con apporto di materiale specifico. A garanzia di funzionalità e di inattaccabilità da agenti ossidanti nel tempo, sono impiegate viti in acciaio inox A2-70 per il serraggio della controflangia.

NOTA: L'intera serie è fornita con controflangia forata 1/4"NPT cosicché, all'occorrenza, sia possibile accoppiare il tappo cieco o l'attacco di carica (completo di meccanismo per alta temperatura SVCEHAT e cappuccio di chiusura CAP2) forniti entrambi di serie. Questa soluzione flessibile permette quindi di predisporre un nuovo punto di accesso all'impianto.

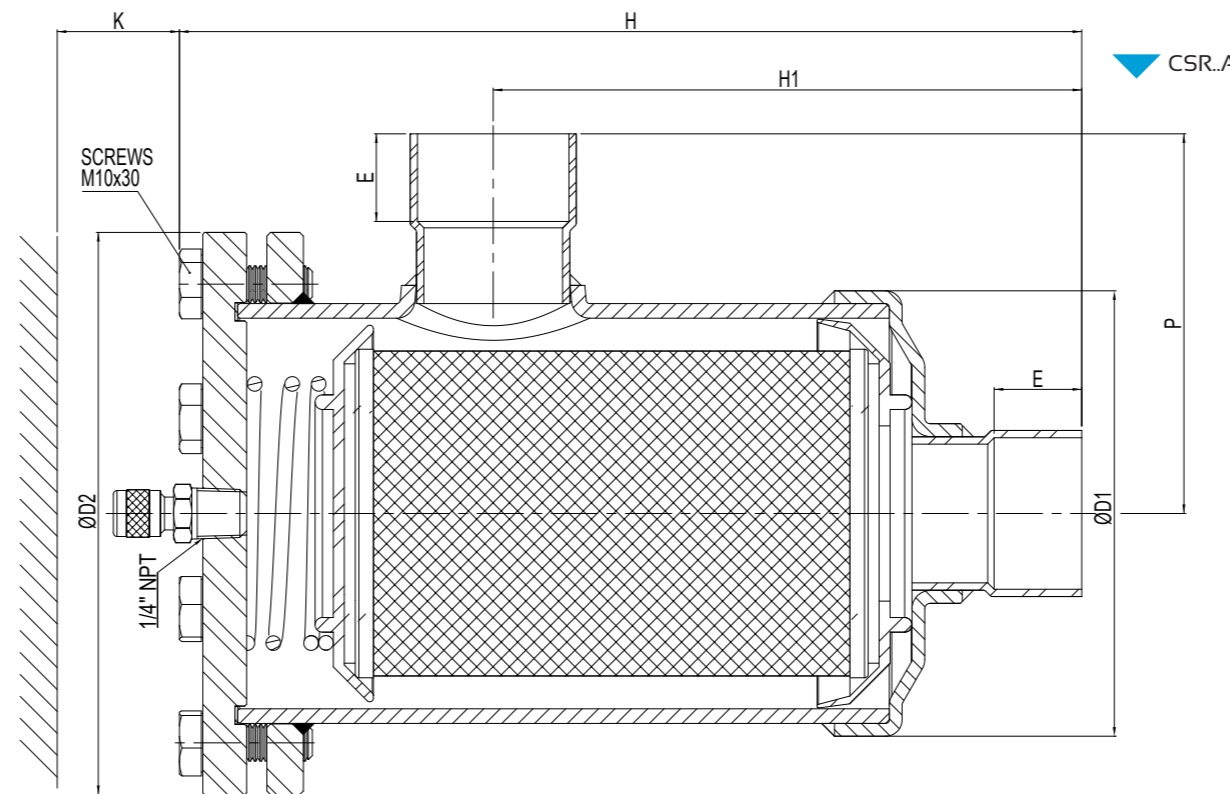
CARTUCCIA MECCANICA: L'ampia superficie filtrante della cartuccia è costituita da una rete metallica e una lamiera forata con interposto un setto filtrante di materiale poroso, in grado di trattenere particelle solide di dimensioni maggiori o uguali a 20 micron. Su entrambe le estremità, la cartuccia è già completa di guarnizioni per l'accoppiamento con le coppe di plastica del gruppo filtrante.

INSTALLAZIONE

La scelta della posizione di installazione deve contemplare la distanza 'K' (vedere figura) per permettere l'estrazione senza difficoltà delle cartucce. Data l'importanza dei filtri all'interno dell'impianto si consiglia di prevedere una manutenzione programmata per verificare il corretto funzionamento del sistema.

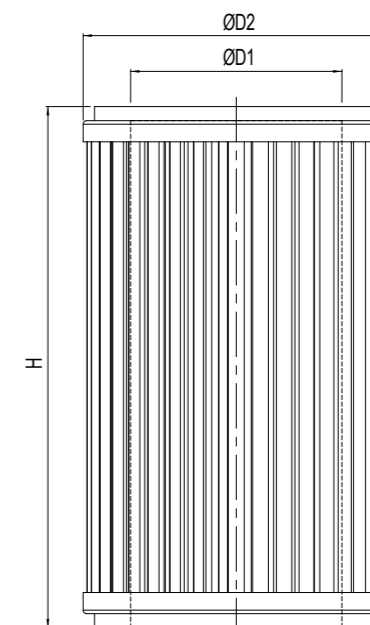


| Type | No. of cores | Mechanical Cartridge | ODS Ø | | TS [°C] | PS [bar] | Dimensions [mm] | | | | | | Category 2014/68/EU PED | Weight [g] | Pieces per box | |
|------------|--------------|----------------------|--------|------|-----------|----------|-----------------|-----|-----|-----|-----|----|-------------------------|------------|----------------|---|
| | | | [in] | [mm] | | | ØD1 | ØD2 | H | H1 | P | E | | | | K |
| CSR485A | 1 | MFC48 MFC48S | 5/8" | 16 | -40 + +80 | 45 | 122 | 154 | 234 | 148 | 88 | 14 | 180 | Cat. I | 5200 | 1 |
| CSR487A | | | 7/8" | 22 | | | | | 239 | 153 | 93 | 20 | | | | |
| CSR489A | | | 1.1/8" | - | | | | | 244 | 158 | 98 | 24 | | | | |
| CSR4811A | | | 1.3/8" | 35 | | | | | 244 | 158 | 98 | 24 | | | | |
| CSR4813A | | | 1.5/8" | - | | | | | 249 | 163 | 103 | 24 | | | | |
| CSR48M42A | | | - | 42 | | | | | 249 | 163 | 103 | 24 | | | | |
| CSR4817A | | | 2.1/8" | 54 | | | | | 261 | 175 | 115 | 32 | | | | |
| CSR4821A | | | 2.5/8" | - | | | | | 261 | 175 | 115 | 35 | | | | |
| CSR48M76A | | | - | 76 | | | | | 280 | 183 | 124 | 40 | | | | |
| CSR4825ASL | | | 3.1/8" | - | | | | | 280 | 183 | 126 | 40 | | | | |



| Type | Filtering surface | | Filtering capacity [µm] | Dimensions [mm] | | | Technical characteristics | Weight [g] | Pieces per box |
|--------|--------------------|--------------------|-------------------------|-----------------|-----|-----|---------------------------|------------|----------------|
| | [in ²] | [cm ²] | | ØD1 | ØD2 | H | | | |
| MFC48 | 127 | 820 | >20 | 60 | 87 | 148 | Mechanical cartridge | 265 | 15 |
| MFC48S | 61 | 390 | 120 | 69 | 90 | 148 | Stainless steel cartridge | 112 | 15 |
| MFC100 | 287 | 1850 | >20 | 80 | 113 | 169 | Mechanical cartridge H100 | 340 | 6 |

MFC48
MFC100



APPLICATION

The replaceable mechanical cartridge filters are classified as "Vessels" in the sense of Directive PED 2014/68/EU, Article 2, paragraph 2 and are subject of Article 4, paragraph 1, letter (a), of the same Directive. All the product range is suitable for use with fluids proper to the Group 2, as defined in Article 13, paragraph 1, letter (b), of Directive PED 2014/68/EU, therefore not toxic, not inflammable and not explosive fluids; to this macro Group belongs also the refrigerant fluids listed and classified in A1 Group of Annex E of standard EN 378-1. Examples of refrigerant fluids are:

- HFC R134a, R404A, R407C, R410A, R507.

- Blends HFC/HFO, R448A, R449A, R450A, R452A, R513A

The configuration of these filters makes them particularly suitable for installation in the suction line in exclusive combination with the mechanical cartridges series MFC, whose degree of microfiltration block each type of residual impurities in the system, ensuring an effective protection of the compressor.

CONSTRUCTION

The filters are made entirely of steel with the exception of solder connections that can be made of copper tube EN 12735-1 - Cu-DHP or, for some models, in seamless steel tube St52 which allow the installation to the system with TIG welding. The shell parts of the filter are assembled by MIG welding with specific weld material. To ensure functionality and protection from oxidizing agents over time, are used stainless steel screws A2-70 for tightening the flange.

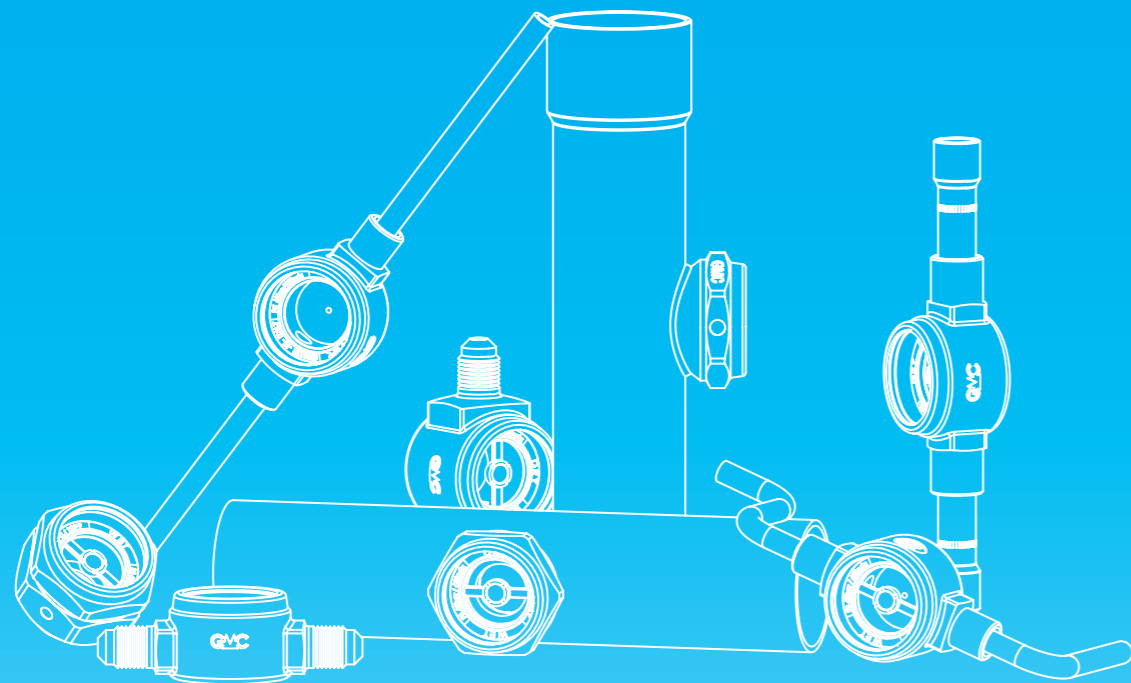
NOTE: The entire product range is supplied with flange 1/4"NPT threaded and if necessary, it is possible to couple the blind plug or the access fittings (complete with mechanism for high temperature SVCEHAT and closure cap CAP2) both provided as standard. This flexible solution allows then to arrange access points to the system.

MECHANICAL CARTRIDGE: The wide filtering surface of the cartridge is formed by a metal mesh and a perforated sheet with an interposed filtering membrane of porous material able to retain solid particles of size greater than or equal to 20 microns. On both ends, the cartridge is already complete with seals for coupling with plastic cups of the filter unit.

INSTALLATION

To allow an easily cartridges extraction the choice of installation location must contemplate the distance 'K' (see figure).

Considering the importance of filters inside the refrigeration system, it's suggested to define a maintenance program to ensure the correct functioning of the system.



INDICATORI SERIE BASIC INDICATORS BASIC SERIES

INDICATORI DI LIQUIDO E DI UMIDITA'

serie LI - MI

AMBITO DI APPLICAZIONE

Gli indicatori sono considerati "Accessori a pressione" secondo quanto definito nell'Articolo 2, paragrafo 5, della Direttiva PED 2014/68/EU e sono oggetto dell'Articolo 4, paragrafo 1, lettera (c), della medesima Direttiva. Tutta la serie è stata progettata per l'utilizzo con fluidi classificati dall'Articolo 13, paragrafo 1, lettera (b), della Direttiva PED 2014/68/EU come appartenenti al Gruppo 2, ovvero fluidi non tossici, non infiammabili e non esplosivi; di tale macro Gruppo fanno parte anche i fluidi frigoriferi, appartenenti al Gruppo A1 secondo classificazione della norma EN 378-1 ed elencati all'Appendice E della norma stessa. Gli indicatori a sella sono esclusi dal campo d'applicazione della Direttiva 2014/68/EU in quanto componenti di tubazione. Sono un esempio i fluidi refrigeranti:

- HFC R134a, R404A, R407C, R410A, R507.

- Miscela HFC/HFO, R448A, R449A, R450A, R452A, R513A.

La Funzione degli indicatori di liquido e di umidità, è quella di verificare in tempo reale la regolarità del flusso e la presenza di umidità nel sistema.

CONSTRUZIONE

Gli indicatori sono realizzati incastonando una spia di vetro direttamente nel corpo di ottone forgiato a caldo EN 12420 - CW617N oppure nella ghiera indicatrice in ottone EN 12164 - CW614N. Si forma così un'unica struttura compatta che riduce al minimo le giunzioni fra componenti, con conseguente eliminazione di possibili fughe di refrigerante. Per ottenere una perfetta tenuta del vetro in tutti gli indicatori viene utilizzata una guarnizione in teflon modificato, negli indicatori a sella la tenuta tra ghiera indicatrice e corpo è affidata ad un OR consono in gomma CR. I modelli che si collegano all'impianto mediante saldobrasatura, hanno attacchi in rame EN 12735-1 - Cu-DHP.

SERIE LI: Questa serie di indicatori permette di verificare se in condizioni di carica o di funzionamento dell'impianto il fluido refrigerante transita nell'indicatore in stato completamente liquido. La presenza di bollicine indica una parziale evaporazione del fluido lungo la linea del liquido.

SERIE MI: Questa serie di indicatori è caratterizzata da un elemento sensibile all'umidità, il cui colore vira dal verde al giallo a seconda della concentrazione di umidità nell'impianto.

INSTALLAZIONE

All'avviamento dell'impianto il colore dell'elemento sensibile all'umidità può essere giallo, sia a causa dell'umidità atmosferica con cui l'indicatore è venuto a contatto, sia a causa dell'umidità presente nel circuito. Quando il grado d'umidità del refrigerante si normalizza grazie all'azione del filtro disidratatore, il colore dell'elemento ritorna ad essere verde.

Il collegamento degli indicatori all'impianto deve essere eseguito con una lega a basso punto di fusione. Durante la saldatura evitare di dirigere la fiamma direttamente verso il corpo tenendo quest'ultimo raffreddato per evitare di compromettere la tenuta della guarnizione tra vetro e corpo d'ottone.

NOTA: Dove è necessario serrare la ghiera indicatrice (provvista di anello di tenuta) al corpo indicatore, utilizzare la coppia indicata nelle istruzioni d'uso allegate al prodotto al fine di garantire una perfetta tenuta e resistenza alla PS massima ammissibile dichiarata.

LIQUID AND MOISTURE INDICATORS

LI - MI series

APPLICATION

The indicators are classified as "Pressure accessories" in the sense of the Directive PED 2014/68/EU, Article 2, paragraph 5 and are subject of Article 4, paragraph 1, letter (c), of the same Directive. All the product range is suitable for use with fluids proper to the Group 2, as defined in Article 13, paragraph 1, letter (b), of Directive PED 2014/68/EU, therefore not toxic, not inflammable and not explosive fluids; to this macro Group belongs also the refrigerant fluids listed and classified in A1 Group of Annex E of standard EN 378-1. Saddle type indicators are excluded from the scope of Directive 2014/68/EU as piping components.

Examples of refrigerant fluids are:

- HFC R134a, R404A, R407C, R410A, R507.

- Blends HFC/HFO, R448A, R449A, R450A, R452A, R513A.

The function of liquid and moisture indicators, is to verify the actual situation of flow and the presence of moisture in the system.

CONSTRUCTION

The indicators are made by embedding a spy glass directly into the body of hot forged brass EN 12420 - CW617N or in the annular indicator body of brass EN 12164 - CW614N. This forms a unique compact structure that minimizes the junctions between components, followed by removing of possible leakage of refrigerant. To obtain a perfect sealing of glass in all indicators is used a modified Teflon gasket, in saddle type indicators the seal between the annular indicator and the body is done by an O-ring made of CR or HNBR. In some models, the solder connections are made of copper EN 12735-1 - Cu-DHP.

LI SERIES: This indicators series allows to check if the fluid passes in the indicator in the completely liquid state in charging conditions or in normal system operation. The presence of bubbles indicates the partial evaporation of the fluid along the liquid line.

MI SERIES: This indicators series is characterized by an element sensitive to moisture which changes color from green to yellow depending on the concentration of moisture in the system.

INSTALLATION

During the first start, the color of the element sensitive to moisture can be yellow, not only because of atmospheric moisture with which the indicator has come into contact, but also for presence of moisture in the circuit. When the moisture content of the refrigerant is normalized through the dehydrator filter, the color of the element become green.

The brazing of the indicators to the system shall be done with a low melting point alloy. During this process do not point the flame directly towards the body keeping it cooled in order to avoid compromising the seal of the gaskets.

NOTE: Where it is necessary to tighten the ring nut (equipped with a seal) to the body indicator, use the torque specified in the instructions provided with the product in order to ensure a perfect seal and resistance to PS maximum allowable declared.

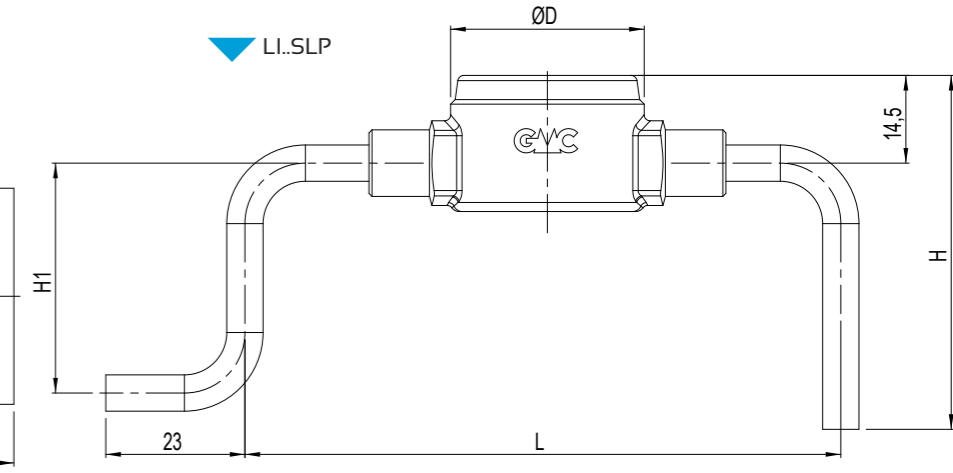
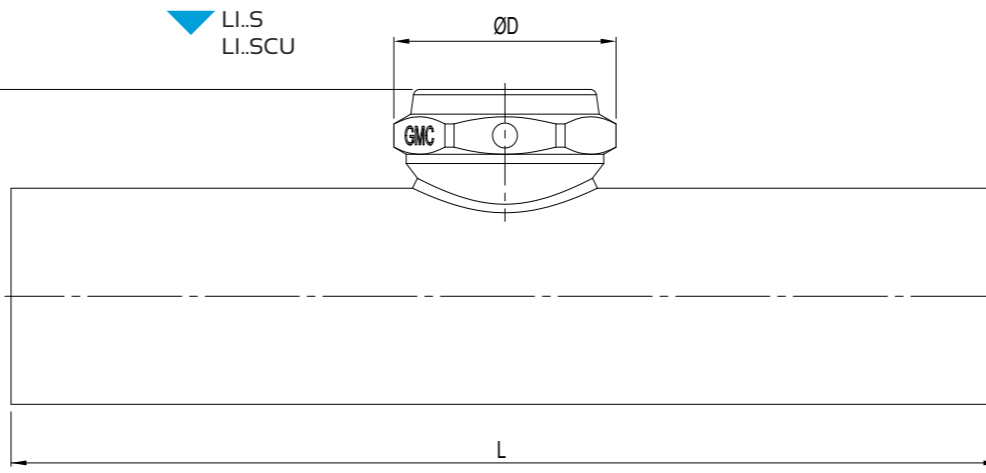
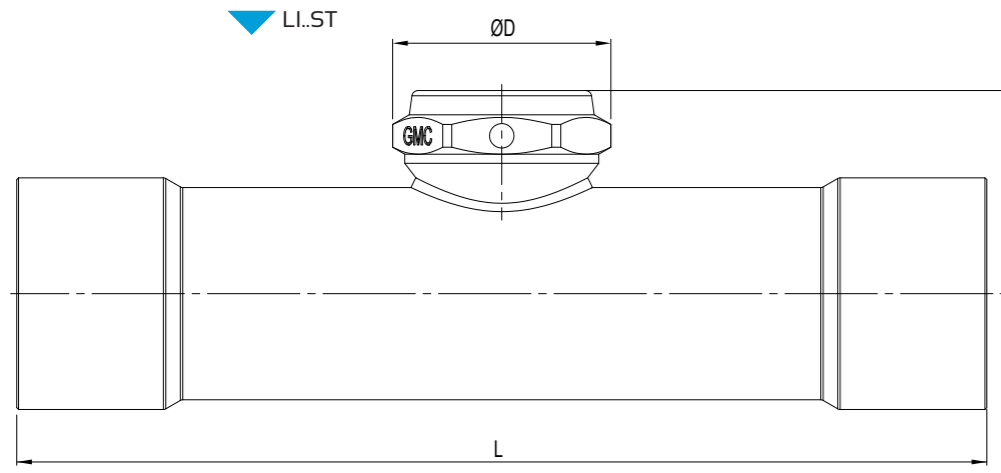
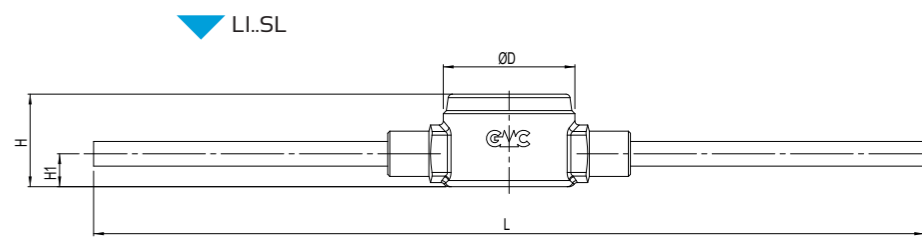
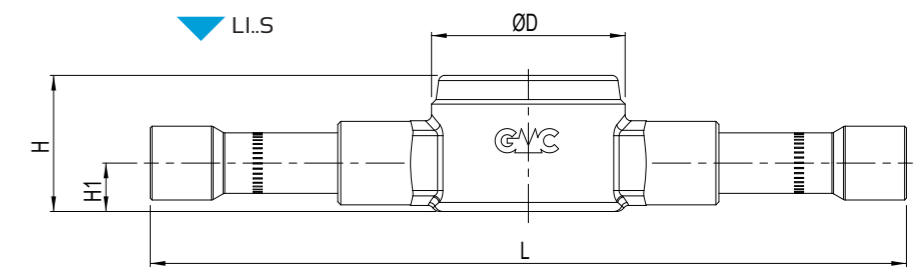
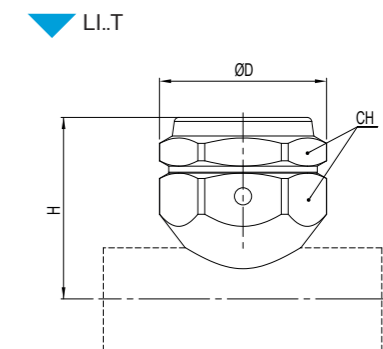
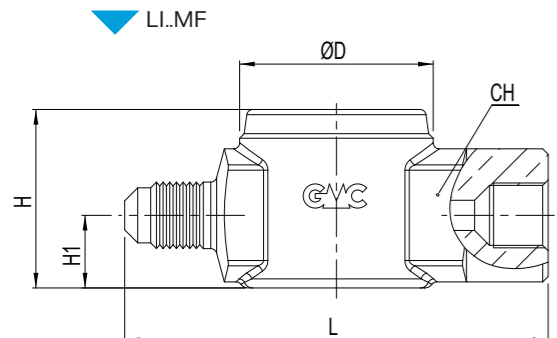
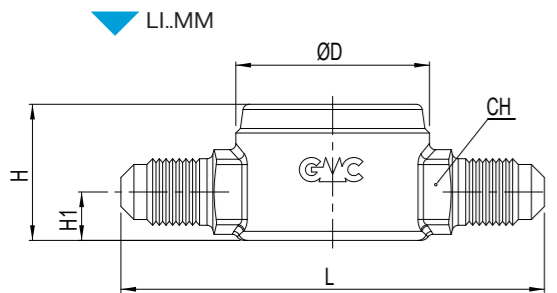
INDICATORI DI LIQUIDO

serie LI

LIQUID INDICATORS

LI series

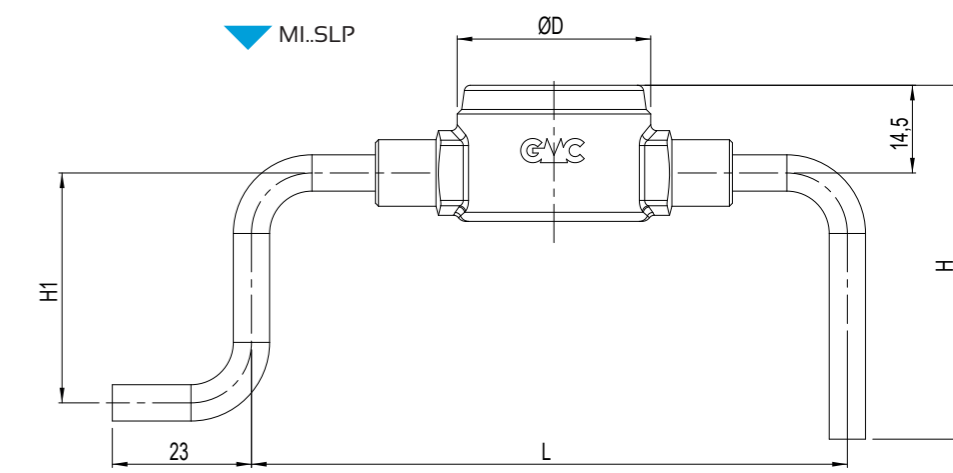
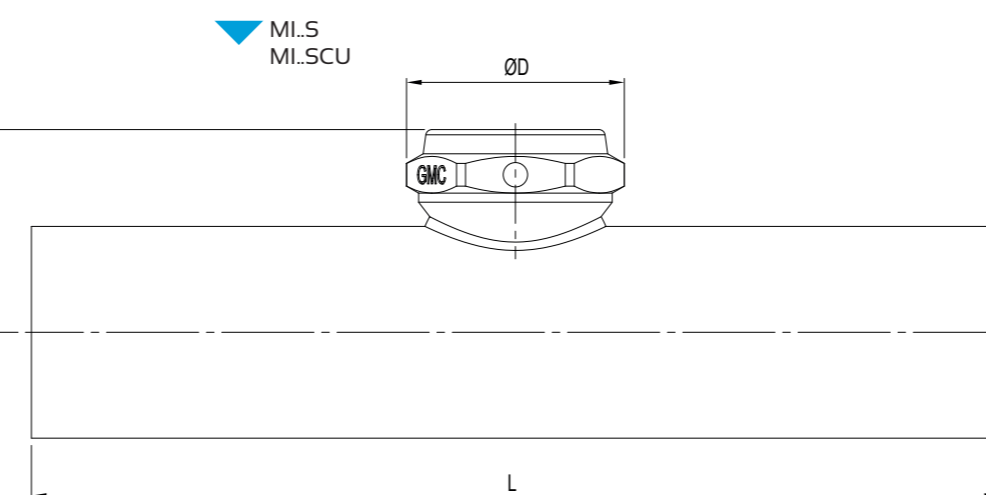
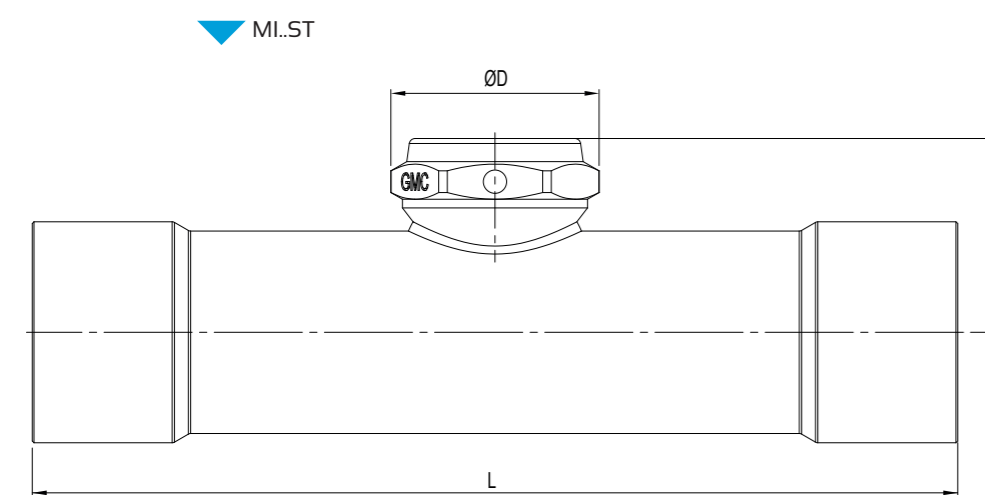
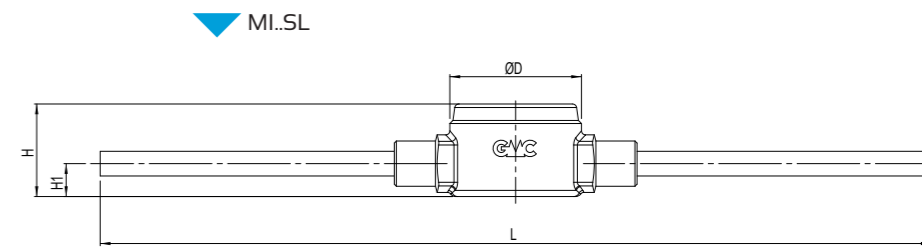
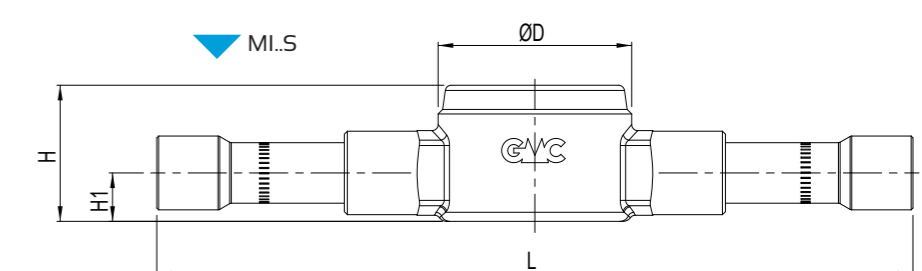
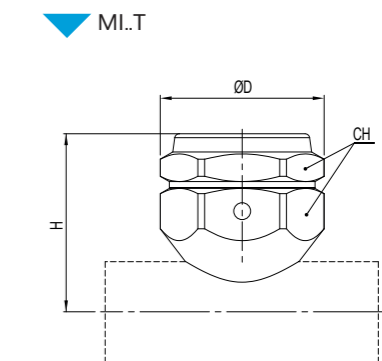
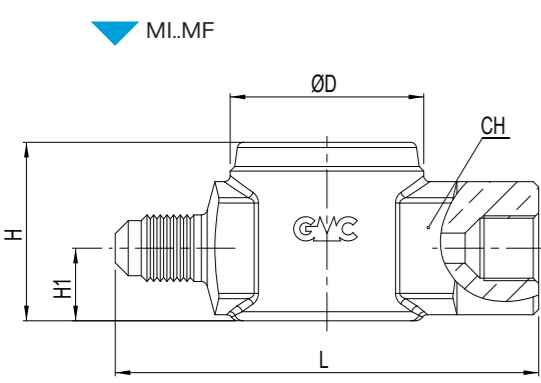
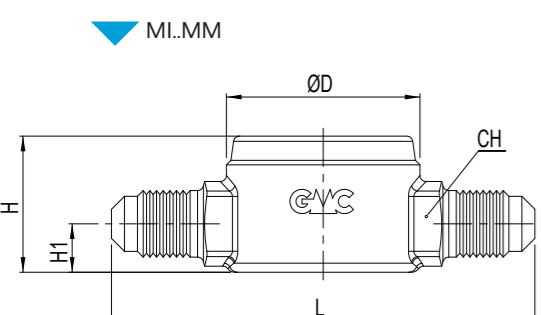
| Type | Type of connection | SAE Flare | ODS Ø | | ODM Ø | | For pipe Ø | | TS [°C] | PS [bar] | Dimensions [mm] | | | | | Category 2014/68/EU PED | Weight [g] | Pieces per box |
|----------|--------------------|-----------|--------|------|--------|------|------------|------|------------|----------|-----------------|------|------|------|-----|-------------------------|------------|----------------|
| | | | [in] | [mm] | [in] | [mm] | [in] | [mm] | | | ØD | L | H | H1 | CH | | | |
| LI2MM | Male-male | 1/4" | - | - | - | - | - | - | -40 + +120 | 45 | 32 | 70 | 22,5 | 8 | 14 | Art. 4.3 | 120 | 25 |
| LI3MM | | 3/8" | - | - | - | - | - | - | | | | 75 | 29,5 | 12 | 22 | | 190 | 25 |
| LI4MM | | 1/2" | - | - | - | - | - | - | | | | 80 | 31,5 | 13 | 24 | | 204 | 25 |
| LI5MM | | 5/8" | - | - | - | - | - | - | | | | 88 | 35,5 | 15 | 28 | | 255 | 25 |
| LI6MM | | 3/4" | - | - | - | - | - | - | | | | 91 | 38 | 17,5 | 35 | | 325 | 25 |
| LI2MF | | 1/4" | - | - | - | - | - | - | | | | 70 | 29,5 | 12 | 22 | | 209 | 25 |
| LI3MF | 3/8" | - | - | - | - | - | - | 75 | | | | 31,5 | 13 | 24 | 202 | | 25 | |
| LI4MF | 1/2" | - | - | - | - | - | - | 80 | | | | 35,5 | 15 | 28 | 235 | | 25 | |
| LI5MF | 5/8" | - | - | - | - | - | - | 85 | | | | 41,5 | 17,5 | 35 | 305 | | 25 | |
| LI6MF | 3/4" | - | - | - | - | - | - | 94 | | | | 202 | 7 | 22,5 | - | | 130 | 35 |
| LI2SL | By-pass | - | - | - | 1/4" | 6 | - | - | | | | 98,5 | 38 | 58,5 | - | | 130 | 32 |
| LI2SLP | | - | - | - | 1/4" | 6 | - | - | | | | 125 | 22,5 | 8 | 14 | | 126 | 50 |
| LI2S | Soldering | - | 1/4" | - | - | - | - | - | | | | 132 | 29,5 | 12 | 22 | | 132 | 50 |
| LI3S | | - | 3/8" | - | - | - | - | - | | | | 145 | 31,5 | 13 | 24 | | 133 | 50 |
| LIM10S | | - | - | 10 | - | - | - | - | | | | 155 | 35,5 | 15 | 28 | | 203 | 50 |
| LIM12S | | - | - | 12 | - | - | - | - | | | | 183 | 41,5 | 17,5 | 35 | | 205 | 50 |
| LI4S | | - | 1/2" | - | - | - | - | - | | | | 150 | 30 | - | 32 | | 198 | 50 |
| LI5S | | - | 5/8" | 16 | - | - | - | - | | | | 160 | 33,5 | - | - | | 235 | 50 |
| LIM18S | | - | - | 18 | - | - | - | - | 170 | 37 | - | - | 237 | 50 | | | | |
| LI6S | | - | 3/4" | - | - | - | - | - | 150 | 42 | - | - | 309 | 42 | | | | |
| LI7S | | - | 7/8" | 22 | - | - | - | - | 160 | 42 | - | - | 510 | 42 | | | | |
| LI9S | | - | 1.1/8" | 28 | - | - | - | - | 170 | 42 | - | - | 228 | 26 | | | | |
| LIM28SCU | Copper tube | - | - | - | - | 28 | - | - | 160 | 33,5 | - | - | 275 | 26 | | | | |
| LI11S | | - | - | - | 1.3/8" | 35 | - | - | 170 | 37 | - | - | 283 | 26 | | | | |
| LI11ST | | - | 1.3/8" | 35 | - | - | - | - | 170 | 37 | - | - | 425 | 26 | | | | |
| LI13S | | - | - | - | 1.5/8" | - | - | - | 170 | 42 | - | - | 425 | 26 | | | | |
| LI13ST | | - | 1.5/8" | - | - | - | - | - | 170 | 42 | - | - | 425 | 26 | | | | |
| LIM42S | - | - | - | - | - | 42 | - | - | 170 | 42 | - | - | 540 | 26 | | | | |
| LI17ST | - | 2.1/8" | 54 | - | - | - | - | - | 170 | 42 | - | - | 120 | 25 | | | | |
| LI5T | Saddle | - | - | - | - | - | 5/8" | 16 | - | 23 | - | - | - | 120 | 25 | | | |
| LIM18T | | - | - | - | - | - | - | 18 | - | 37 | - | - | - | 120 | 25 | | | |
| LI7T | | - | - | - | - | - | - | 22 | - | 39 | - | - | - | 120 | 25 | | | |
| LI9T | | - | - | - | - | - | - | 28 | - | 42 | - | - | - | 120 | 25 | | | |
| LI11T | | - | - | - | - | - | - | 35 | - | 45 | - | - | - | 120 | 25 | | | |
| LIM42T | | - | - | - | - | - | - | 42 | - | 48,5 | - | - | - | 120 | 25 | | | |
| LI17T | | - | - | - | - | - | - | 54 | - | 56 | - | - | - | 120 | 25 | | | |
| | | | | | | | | | | | | | | | | | | |

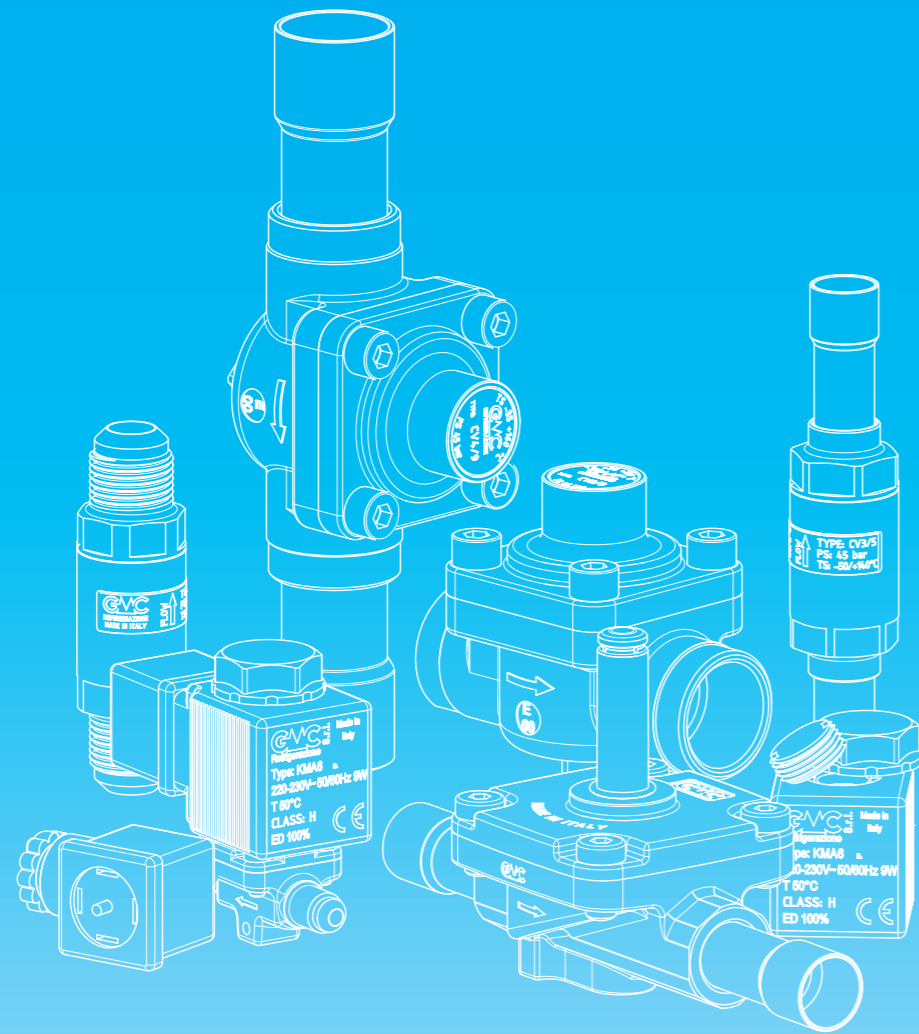


INDICATORI DI LIQUIDO & UMIDITA' serie MI

LIQUID AND MOISTURE INDICATORS MI series

| Type | Type of connection | SAE Flare | ODS Ø | | ODM Ø | | For pipe Ø | | TS [°C] | PS [bar] | Dimensions [mm] | | | | | Category 2014/68/EU PED | Weight [g] | Pieces per box | | | | | | | |
|----------|--------------------|-----------|--------|--------|--------|------|------------|------|------------|----------|-----------------|------|------|------|-----|-------------------------|------------|----------------|--------|-----|------|----|----|-----|----|
| | | | [in] | [mm] | [in] | [mm] | [in] | [mm] | | | ØD | L | H | H1 | CH | | | | | | | | | | |
| MI2MM | Male-male | 1/4" | - | - | - | - | - | - | -40 + +120 | 45 | 32 | 70 | 22,5 | 8 | 14 | Art. 4.3 | 120 | 25 | | | | | | | |
| MI3MM | | 3/8" | - | - | - | - | - | - | | | | 75 | 29,5 | 12 | 22 | | 190 | 25 | | | | | | | |
| MI4MM | | 1/2" | - | - | - | - | - | - | | | | 80 | 31,5 | 13 | 24 | | 204 | 25 | | | | | | | |
| MI5MM | | 5/8" | - | - | - | - | - | - | | | | 88 | 35,5 | 15 | 28 | | 255 | 25 | | | | | | | |
| MI6MM | | 3/4" | - | - | - | - | - | - | | | | 91 | 41,5 | 17,5 | 35 | | 325 | 25 | | | | | | | |
| MI2MF | | 1/4" | - | - | - | - | - | - | | | | 70 | 29,5 | 12 | 22 | | 209 | 25 | | | | | | | |
| MI3MF | 3/8" | - | - | - | - | - | - | 75 | | | | 31,5 | 13 | 24 | 202 | | 25 | | | | | | | | |
| MI4MF | 1/2" | - | - | - | - | - | - | 80 | | | | 35,5 | 15 | 28 | 235 | | 25 | | | | | | | | |
| MI5MF | 5/8" | - | - | - | - | - | - | 85 | | | | 41,5 | 17,5 | 35 | 305 | | 25 | | | | | | | | |
| MI6MF | 3/4" | - | - | - | - | - | - | 94 | | | | 48,5 | 20,5 | 38 | 471 | | 25 | | | | | | | | |
| MI2SL | By-pass | - | - | - | 1/4" | 6 | - | - | | | | 202 | 7 | 22,5 | - | | 130 | 35 | | | | | | | |
| MI2SLP | - | - | - | - | 1/4" | 6 | - | - | | | | 98,5 | 58,5 | 38 | - | | 130 | 32 | | | | | | | |
| MI2S | Soldering | - | 1/4" | - | - | - | - | - | | | | 32 | 36 | 170 | 37 | | - | - | Cat. I | 126 | 50 | | | | |
| MI3S | | - | 3/8" | - | - | - | - | - | | | | | | | | | | | | 125 | 22,5 | 8 | 14 | 132 | 50 |
| MIM10S | | - | - | 10 | - | - | - | - | | | | | | | | | | | | 132 | 29,5 | 12 | 22 | 203 | 50 |
| MIM12S | | - | - | 12 | - | - | - | | | | | | | | | | | | | | | | | | |
| MI4S | | - | 1/2" | - | - | - | - | - | | | | | | | | | | | | 145 | 31,5 | 13 | 24 | 205 | 50 |
| MI5S | | - | 5/8" | 16 | - | - | - | | | | | | | | | | | | | | | | | | |
| MIM18S | | - | - | 18 | - | - | - | - | 155 | 35,5 | 15 | | | | | 28 | | | | 237 | 50 | | | | |
| MI6S | | - | 3/4" | - | - | - | - | | | | | | | | | | | | | | | | | | |
| MI7S | | - | 7/8" | 22 | - | - | - | - | 183 | 41,5 | 17,5 | | | | | 35 | | | | 309 | 42 | | | | |
| MI9S | | - | 1.1/8" | 28 | - | - | - | | | | | | | | | | | | | | | | | | |
| MIM28SCU | - | - | - | - | 28 | - | - | 150 | 30 | - | 32 | 510 | 42 | | | | | | | | | | | | |
| MI11S | Copper tube | - | - | - | 1.3/8" | 35 | - | - | 36 | 170 | 42 | - | - | - | - | 228 | 26 | | | | | | | | |
| MI11ST | | - | 1.3/8" | 35 | - | - | - | - | | | | | | | | 160 | 33,5 | - | - | 275 | 26 | | | | |
| MI13S | | - | - | 1.5/8" | - | - | - | - | | | | | | | | | | | | | | | | | |
| MI13ST | | - | - | - | - | - | - | - | | | | | | | | 170 | 37 | - | - | 425 | 26 | | | | |
| MIM42S | | - | - | - | - | 42 | - | - | | | | | | | | | | | | | | | | | |
| MI17ST | - | 2.1/8" | 54 | - | - | - | - | 170 | 42 | - | - | 540 | 26 | | | | | | | | | | | | |
| MI5T | Saddle | - | - | - | - | 5/8" | 16 | | | | | | | - | 43 | - | - | - | 120 | 25 | | | | | |
| MIM18T | | - | - | - | - | - | - | 18 | - | 37 | - | - | - | 120 | 25 | | | | | | | | | | |
| MI7T | | - | - | - | - | - | 7/8" | 22 | - | 39 | - | - | - | 120 | 25 | | | | | | | | | | |
| MI9T | | - | - | - | - | - | 1.1/8" | 28 | - | 42 | - | - | - | 120 | 25 | | | | | | | | | | |
| MI11T | | - | - | - | - | - | 1.3/8" | 35 | - | 45 | - | - | - | 120 | 25 | | | | | | | | | | |
| MIM42T | | - | - | - | - | - | 1.5/8" | 42 | - | 48,5 | - | - | - | 120 | 25 | | | | | | | | | | |
| MI17T | | - | - | - | - | - | 2.1/8" | 54 | - | 56 | - | - | - | 120 | 25 | | | | | | | | | | |





VALVOLE SERIE BASIC VALVES BASIC SERIES

VALVOLE DI RITEGNO

serie CV

AMBITO DI APPLICAZIONE

Le valvole di ritegno sono considerate "Accessori a pressione" secondo quanto definito nell'Articolo 2, paragrafo 5, della Direttiva PED 2014/68/EU e sono oggetto dell'Articolo 4, paragrafo 1, lettera (c), della medesima Direttiva. Tutta la serie è stata progettata per l'utilizzo con fluidi classificati dall'Articolo 13, paragrafo 1, lettera (b), della Direttiva PED 2014/68/EU come appartenenti al Gruppo 2, ovvero fluidi non tossici, non infiammabili e non esplosivi; di tale macro Gruppo fanno parte anche i fluidi frigoriferi, appartenenti al Gruppo di sicurezza A1 secondo l'Annex E della norma EN 378-1:2016. Sono un esempio i fluidi refrigeranti:

- HFC R134a, R404A, R407C, R410A, R507.
- Miscela HFC/HFO, R448A, R449A, R450A, R452A, R513A.

La funzione delle valvole di ritegno è quella di garantire il passaggio unidirezionale del flusso di refrigerante attraverso le tubazioni. Si consiglia di utilizzare la serie HD per installazioni in prossimità del compressore sulla linea di mandata.

CONSTRUZIONE SERIE CV1 e CV3

Il corpo e il nippolo sono realizzati da barra in ottone UNI EN12164 - CW614N e le connessioni a saldare sono in tubo di rame EN 12735-1 - Cu-DHP. La guarnizione dell'otturatore è in PTFE modificato ed unisce robustezza a un'eccellente tenuta alle alte temperature; la molla che insiste sull'otturatore è in acciaio inox austenitico AISI 302. La tenuta tra corpo e nippolo è affidata ad un anello di tenuta in cloroprene.

CONSTRUZIONE SERIE CV2 e CV4

Il corpo e la flangia sono costruiti in ottone forgiato a caldo EN12420 - CW617N e le connessioni a saldare sono in tubo di rame EN 12735-1 - Cu-DHP. La guarnizione dell'otturatore è in PTFE modificato ed unisce robustezza a un'eccellente tenuta alle alte temperature; la molla che insiste sull'otturatore è in acciaio inox austenitico AISI 302. La tenuta tra corpo e flangia è affidata ad una guarnizione che, in alcuni modelli è in fibre aramidiche esenti amianto approvate DIN-DVGW in accordo con DIN 3535, parte 6 FA, in altri in HNBR.

CONSTRUZIONE SERIE CV..HD

La serie HD differisce dalla serie standard per l'impiego di una molla con rigidità maggiore che aumenta il Differenziale di Pressione Minimo di Apertura: ciò rende il funzionamento della valvola meno sensibile alla fluttuazione delle portate transitorie in fase di avviamento e spegnimento del compressore, evitando l'insorgere di rumorose risonanze del flusso. Questa caratteristica rende le valvole serie HD particolarmente adatte all'installazione in prossimità del compressore ed in impianti con motori azionati da inverter.

INSTALLAZIONE

Durante l'installazione della valvola assicurarsi che la direzione della freccia corrisponda con il senso del flusso. Si consiglia di installare le valvole della serie CV1 e CV3 con asse verticale e la freccia rivolta verso l'alto; sono tollerabili installazioni con asse longitudinale inclinato o orizzontale. L'installazione all'impianto delle valvole serie CV2 e CV4 deve avvenire con l'asse longitudinale giacente in un piano orizzontale e con il coperchio rivolto verso l'alto, inoltre solo per questa serie è necessario smontare tutti i componenti rimovibili dalla valvola e qualora la guarnizione non dovesse restare sul coperchio, rimuoverla manualmente dal corpo. Il collegamento all'impianto delle valvole a saldare deve essere eseguito con una lega a basso punto di fusione. Durante la saldatura evitare comunque di dirigere la fiamma direttamente verso il corpo, lasciando che quest'ultimo si raffreddi per convezione naturale in aria.

CHECK VALVES

CV series

APPLICATION

The check valves are classified as "Pressure accessories" in the sense of the Directive PED 2014/68/EU, Article 2, paragraph 5 and are subject of Article 4, paragraph 1, letter (c), of the same Directive. All the product range is suitable for use with fluids proper to the Group 2, as defined in Article 13, paragraph 1, letter (b), of Directive PED 2014/68/EU, therefore not toxic, not inflammable and not explosive fluids; to this macro Group belongs also the refrigerant fluids listed and classified in A1 Group of Annex E of standard EN 378-1:2016. Examples of refrigerant fluids are:

- HFC R134a, R404A, R407C, R410A, R507.
- Blends HFC/HFO, R448A, R449A, R450A, R452A, R513A.

The function of the check valves is to ensure the unidirectional passage of the fluid through the pipes.

We recommend using the HD series for installations near the compressor discharge line.

CONSTRUCTION SERIES CV1 & CV3

The body and the nipple are made from brass bar UNI EN12164 - CW614N and the solder connections are made of copper tube EN 12735-1 - Cu-DHP. The clapper seat is made of modified PTFE and combines robustness with excellent resistance to high temperatures; the spring that keep the gate shut is made of austenitic stainless steel AISI 302. The seal between body and nipple is ensured by a chloroprene O-Ring.

CONSTRUCTION SERIES CV2 & CV4

The body and the flange are made of hot-forged brass EN12420 - CW617N and the solder connections are made of copper tube EN 12735-1 - Cu-DHP. The clapper seat is made of modified PTFE and combines robustness with excellent resistance to high temperatures; the spring that keep the gate shut is in austenitic stainless steel AISI 302. The seal between body and flange is ensured in some models with an asbestos-free aramid fiber gasket DIN - DVGW approved in accordance with DIN 3535, part 6 FA, in other models with HNBR gasket.

CONSTRUCTION SERIES CV2..HD

The HD series differs from the standard series for the spring used which has a greater rigidity which increases the Minimum Opening Pressure Differential: this makes the operation of the valve less sensitive to the fluctuation of the transient flow rates during the start-up and shut-down of the compressor, avoiding the ignition of noisy resonances of the flow. This feature makes the HD series valves particularly suitable for installation near the compressor and in systems with inverter-driven compressors.

INSTALLATION

While installing the valve, make sure the arrow direction matches the direction of flow. We recommend to install the valves CV1 and CV3 Series with vertical axis and the arrow pointing upwards; installations with inclined or horizontal longitudinal axis are tolerable. The installation of the valves CV2 and CV4 series shall be done with the longitudinal axis lying in a horizontal plane and with the cover facing upward, furthermore only for this series is necessary to dismantle all the removable components from the valve and if the gasket does not remain on the cover, remove it manually from the body. The brazing of the valves with solder connections shall be done with a low melting point alloy. During this process do not point the flame directly towards the body and allow the latter to cool by natural convection in the air.

VALVOLE DI RITEGNO

serie CV

CHECK VALVES

CV series

| Type | Type of connection | SAE Flare | ODS Ø | | IDS Ø | | Kv [m³/h] | Minimum Opening Pressure Differential [bar] | TS [°C] | PS [bar] | Dimensions [mm] | | | | | | Category 2014/68/EU PED | Weight [g] | Pieces per box | | | | |
|---------|----------------------|-------------------------|--------|--------|--------|------|-----------|---|-------------|----------|-----------------|-------------|------|-----|-----|----------|-------------------------|------------|----------------|---|----------|-----|----|
| | | | [in] | [mm] | [in] | [mm] | | | | | CH | ØD | H | H1 | L | S | | | | | | | |
| CV1/2 | SAE Flare | 1/4" | - | - | - | - | 0,55 | 0,07 | -40 ++ +130 | 45 | 17 | 21 | 74 | - | - | - | Art. 4.3 | 110 | 25 | | | | |
| CV1/3 | | 3/8" | - | - | - | - | 1,4 | | | | 130 | 25 | | | | | | | | | | | |
| CV1/4 | | 1/2" | - | - | - | - | 2,0 | | | | 180 | 25 | | | | | | | | | | | |
| CV1/5 | | 5/8" | - | - | - | - | 3,6 | | | | 290 | 25 | | | | | | | | | | | |
| CV1/6 | | 3/4" | - | - | - | - | 5,5 | | | | 410 | 50 | | | | | | | | | | | |
| CV2/M22 | | - | 22 | 1.1/8" | - | - | 6,6 | | | | 1131 | 12 | | | | | | | | | | | |
| CV2/7 | Directly to the body | 7/8" | - | 1.1/8" | - | - | 0,1 | -35 ++ +160 | 45 | - | - | 84,5 | 28,5 | 100 | 60 | Art. 4.3 | 1128 | 12 | | | | | |
| CV2/M28 | | - | 28 | 1.3/8" | 35 | - | | | | - | 1041 | 12 | | | | | | | | | | | |
| CV2/9 | | - | 1.1/8" | - | 1.3/8" | 35 | | | | - | 1032 | 12 | | | | | | | | | | | |
| CV2/11 | | - | 1.3/8" | 35 | 1.5/8" | - | | | | 15,2 | 1500 | 15 | | | | | | | | | | | |
| CV2/13 | | - | 1.5/8" | - | 2" | - | | | | 25,0 | 3152 | 5 | | | | | | | | | | | |
| CV2/M42 | | - | 42 | 2" | - | - | | | | 40,0 | 3152 | 5 | | | | | | | | | | | |
| CV2/17 | | - | 2.1/8" | 54 | - | - | | | | 40,0 | 4700 | 4 | | | | | | | | | | | |
| CV3/2 | | With solder connections | 1/4" | - | - | - | | | | 0,55 | 0,07 | -40 ++ +130 | 45 | - | 21 | | 128 | - | - | - | Art. 4.3 | 115 | 50 |
| CV3/3 | | | - | 3/8" | - | - | | | | - | | | | 1,4 | 125 | | 50 | | | | | | |
| CV3/M10 | | | - | 10 | - | - | | | | - | | | | 2,0 | 125 | | 50 | | | | | | |
| CV3/M12 | - | | 12 | - | - | - | 3,6 | 182 | 50 | | | | | | | | | | | | | | |
| CV3/4 | - | | 1/2" | - | - | - | 5,5 | 182 | 50 | | | | | | | | | | | | | | |
| CV3/5 | - | | 5/8" | 16 | - | - | 6,6 | 254 | 50 | | | | | | | | | | | | | | |
| CV3/M18 | - | | 18 | - | - | - | 8,8 | 350 | 42 | | | | | | | | | | | | | | |
| CV3/6 | - | | 3/4" | - | - | - | 10,0 | 350 | 50 | | | | | | | | | | | | | | |
| CV3/7 | - | | 7/8" | 22 | - | - | 12,0 | 400 | 42 | | | | | | | | | | | | | | |
| CV4/7 | - | | 7/8" | 22 | - | - | 15,2 | 1236 | 15 | | | | | | | | | | | | | | |
| CV4/M28 | - | | 28 | - | - | - | 17,4 | 1210 | 15 | | | | | | | | | | | | | | |
| CV4/9 | - | | 1.1/8" | - | - | - | 20,0 | 1211 | 15 | | | | | | | | | | | | | | |
| CV4/11 | - | | 1.3/8" | 35 | - | - | 23,2 | 1740 | 6 | | | | | | | | | | | | | | |
| CV4/13 | - | | 1.5/8" | - | - | - | 25,0 | 3530 | 5 | | | | | | | | | | | | | | |
| CV4/M42 | - | | 42 | - | - | - | 35,0 | 3530 | 5 | | | | | | | | | | | | | | |
| CV4/17 | - | | 2.1/8" | 54 | - | - | 40,0 | 5250 | 4 | | | | | | | | | | | | | | |
| CV4/21 | - | | 2.5/8" | - | - | - | 40,0 | 5320 | 4 | | | | | | | | | | | | | | |
| CV4/25 | - | | 3.1/8" | - | - | - | 40,0 | 5960 | 1 | | | | | | | | | | | | | | |

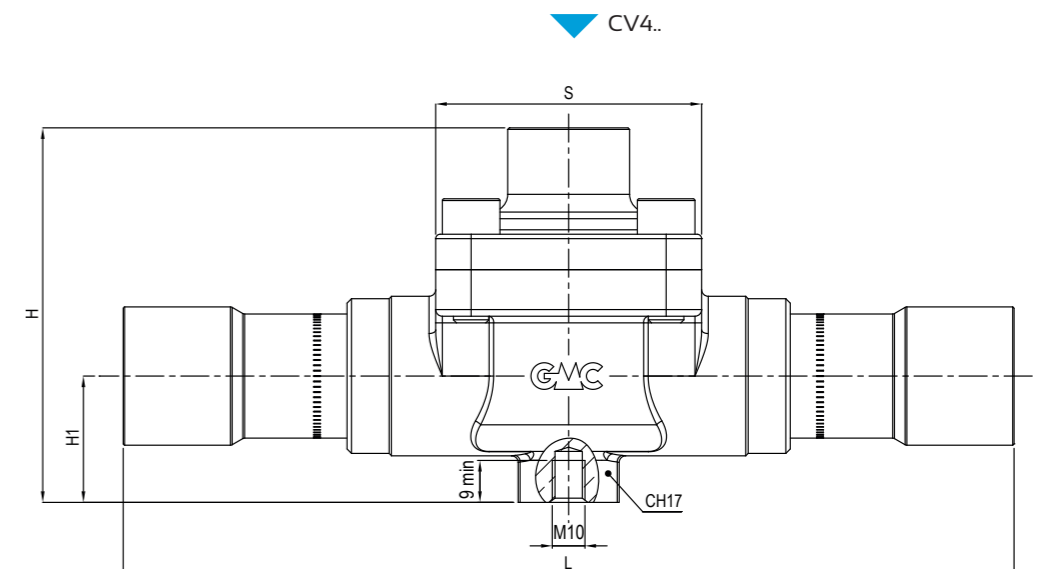
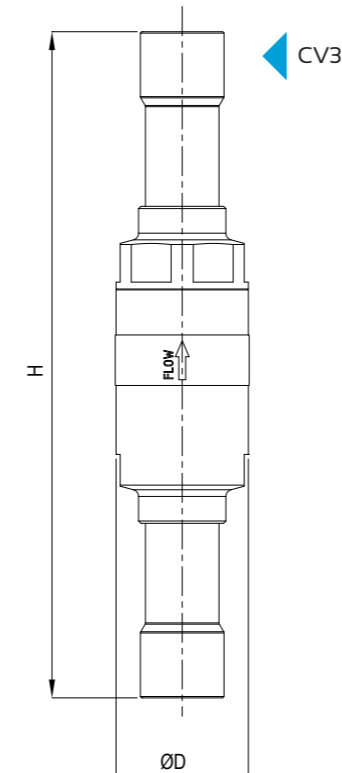
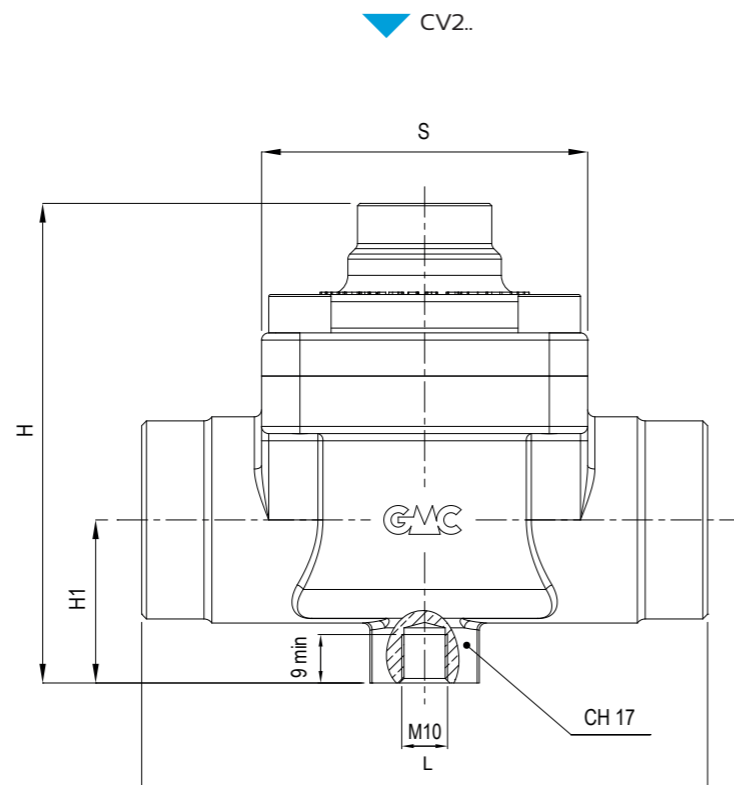
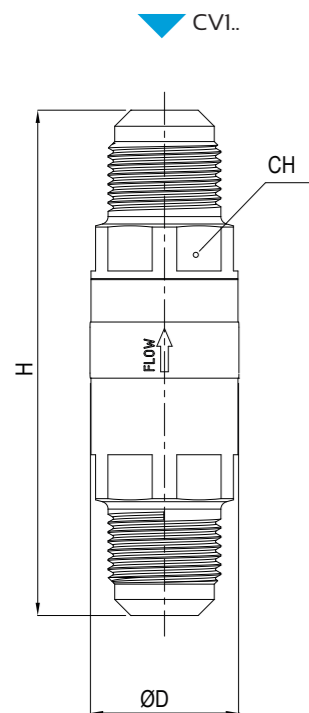
VALVOLE DI RITEGNO

serie CV..HD

CHECK VALVES

CV..HD series

| Type | Type of connection | SAE Flare | ODS Ø | | IDS Ø | | Kv [m³/h] | Minimum Opening Pressure Differential [bar] | TS [°C] | PS [bar] | Dimensions [mm] | | | | | | Category 2014/68/EU PED | Weight [g] | Pieces per box | | | | |
|-----------|----------------------|-------------------------|--------|--------|--------|------|-----------|---|-------------|----------|-----------------|-------------|------|-----|-----|----------|-------------------------|------------|----------------|---|----------|-----|----|
| | | | [in] | [mm] | [in] | [mm] | | | | | CH | ØD | H | H1 | L | S | | | | | | | |
| CV1/2HD | SAE Flare | 1/4" | - | - | - | - | 0,55 | 0,3 | -40 ++ +130 | 45 | 17 | 21 | 74 | - | - | - | Art. 4.3 | 110 | 25 | | | | |
| CV1/3HD | | 3/8" | - | - | - | - | 1,4 | | | | 130 | 25 | | | | | | | | | | | |
| CV1/4HD | | 1/2" | - | - | - | - | 2,0 | | | | 180 | 25 | | | | | | | | | | | |
| CV1/5HD | | 5/8" | - | - | - | - | 3,6 | | | | 290 | 25 | | | | | | | | | | | |
| CV1/6HD | | 3/4" | - | - | - | - | 5,5 | | | | 410 | 50 | | | | | | | | | | | |
| CV2/M22HD | | - | 22 | 1.1/8" | - | - | 6,6 | | | | 1131 | 12 | | | | | | | | | | | |
| CV2/7HD | Directly to the body | 7/8" | - | 1.1/8" | - | - | 0,1 | -35 ++ +160 | 45 | - | - | 84,5 | 28,5 | 100 | 60 | Art. 4.3 | 1128 | 12 | | | | | |
| CV2/M28HD | | - | 28 | 1.3/8" | 35 | - | | | | - | 1041 | 12 | | | | | | | | | | | |
| CV2/9HD | | - | 1.1/8" | - | 1.3/8" | 35 | | | | - | 1032 | 12 | | | | | | | | | | | |
| CV2/11HD | | - | 1.3/8" | 35 | 1.5/8" | - | | | | 15,2 | 1500 | 15 | | | | | | | | | | | |
| CV2/13HD | | - | 1.5/8" | - | 2" | - | | | | 25,0 | 3152 | 5 | | | | | | | | | | | |
| CV2/M42HD | | - | 42 | 2" | - | - | | | | 40,0 | 3152 | 5 | | | | | | | | | | | |
| CV2/17HD | | - | 2.1/8" | 54 | - | - | | | | 40,0 | 4700 | 4 | | | | | | | | | | | |
| CV3/2HD | | With solder connections | 1/4" | - | - | - | | | | 0,55 | 0,3 | -40 ++ +130 | 45 | - | 21 | | 128 | - | - | - | Art. 4.3 | 115 | 50 |
| CV3/3HD | | | - | 3/8" | - | - | | | | - | | | | 1,4 | 125 | | 50 | | | | | | |
| CV3/M10HD | | | - | 10 | - | - | | | | - | | | | 2,0 | 125 | | 50 | | | | | | |
| CV3/M12HD | - | | 12 | - | - | - | 3,6 | 182 | 50 | | | | | | | | | | | | | | |
| CV3/4HD | - | | 1/2" | - | - | - | 5,5 | 182 | 50 | | | | | | | | | | | | | | |
| CV3/5HD | - | | 5/8" | 16 | - | - | 6,6 | 254 | 50 | | | | | | | | | | | | | | |
| CV3/M18HD | - | | 18 | - | - | - | 8,8 | 350 | 42 | | | | | | | | | | | | | | |
| CV3/6HD | - | | 3/4" | - | - | - | 10,0 | 350 | 50 | | | | | | | | | | | | | | |
| CV3/7HD | - | | 7/8" | 22 | - | - | 12,0 | 400 | 42 | | | | | | | | | | | | | | |
| CV4/7HD | - | | 7/8" | 22 | - | - | 15,2 | 1236 | 15 | | | | | | | | | | | | | | |
| CV4/M28HD | - | | 28 | - | - | - | 17,4 | 1210 | 15 | | | | | | | | | | | | | | |
| CV4/9HD | - | | 1.1/8" | - | - | - | 20,0 | 1211 | 15 | | | | | | | | | | | | | | |
| CV4/11HD | - | | 1.3/8" | 35 | - | - | 23,2 | 1740 | 6 | | | | | | | | | | | | | | |
| CV4/13HD | - | | 1.5/8" | - | - | - | 25,0 | 3530 | 5 | | | | | | | | | | | | | | |
| CV4/M42HD | - | | 42 | - | - | - | 35,0 | 3530 | 5 | | | | | | | | | | | | | | |
| CV4/17HD | - | | 2.1/8" | 54 | - | - | 40,0 | 5250 | 4 | | | | | | | | | | | | | | |
| CV4/21HD | - | | 2.5/8" | - | - | - | 40,0 | 5320 | 4 | | | | | | | | | | | | | | |
| CV4/25HD | - | | 3.1/8" | - | - | - | 40,0 | 5960 | 1 | | | | | | | | | | | | | | |



VALVOLE SOLENOIDI NORMALMENTE CHIUSE

serie EV

NORMALLY CLOSED SOLENOID VALVES

EV series

AMBITO DI APPLICAZIONE

Le valvole solenoidi sono considerate "Accessori a pressione" secondo quanto definito nell'Articolo 2, paragrafo 5, della Direttiva PED 2014/68/EU e sono oggetto dell'Articolo 4, paragrafo 1, lettera (c), della medesima Direttiva. Tutta la serie è stata progettata per l'utilizzo con fluidi classificati dall'Articolo 13, paragrafo 1, lettera (b), della Direttiva PED 2014/68/EU come appartenenti al Gruppo 2, ovvero fluidi non tossici, non infiammabili e non esplosivi; di tale macro Gruppo fanno parte anche i fluidi frigorigeni, appartenenti al Gruppo A1 secondo classificazione della norma EN 378-1 ed elencati all'Appendice E della norma stessa.

Sono un esempio i fluidi refrigeranti:

- HFC R134a, R404A, R407C, R410A, R507.

- Miscela HFC/HFO, R448A, R449A, R450A, R452A, R513A.

L'intera gamma di produzione prevede valvole normalmente chiuse, ovvero, quando la bobina viene eccitata la valvola si apre. Si distinguono due tipologie di valvole, ad **azione diretta e servocomandate a membrana**; nelle prime l'apertura e la chiusura dell'orificio di passaggio è attuata direttamente dal nucleo mobile. Nelle servocomandate il nucleo mobile ha il solo compito di liberare il foro pilota della membrana, la quale chiude l'orificio di passaggio ed è pertanto necessario che ci sia una minima pressione differenziale, tra ingresso e l'uscita della valvola, affinché la membrana si possa sollevare consentendo il passaggio del fluido.

ATTENZIONE! Le valvole solenoide della serie BASIC, non possono essere utilizzate con R22, oli minerali e oli alchilbenzenici.

COSTRUZIONE

Il corpo e la flangia sono realizzati in ottone forgiato a caldo EN 12420

- CW617N e la tenuta tra questi due componenti è garantita da una guarnizione in miscela speciale di HNBR.

Il canotto della valvola è realizzato in acciaio inox austenitico AISI 305 - 1.4303 ed ospita i nuclei fissi e mobile realizzati in acciaio inox ferritico AISI 430F - 1.4105; le molle di reazione interne al gruppo sono in acciaio inox austenitico AISI 301. Gli anelli di tenuta in EPDM, posti sotto e sopra la bobina, assicurano un perfetto isolamento dagli agenti ossidanti. Gli attacchi a saldare nei modelli ODS, sono realizzati con tubo di rame EN 12735-1 - Cu-DHP.

INSTALLAZIONE

Le valvole sono fornite senza bobine. Il collegamento delle valvole all'impianto va eseguito con una lega a basso punto di fusione. Prima della saldatura del corpo all'impianto, smontare la valvola separando tutti i componenti rimovibili, la guarnizione dovrebbe restare sul coperchio rimosso altrimenti separarla manualmente. Assicurarsi, per l'installazione della valvola, che il verso della freccia stampata sul corpo, corrisponda con il verso del flusso nell'impianto e che la bobina sia preferibilmente rivolta verso l'alto, inoltre, durante la saldatura evitare di dirigere la fiamma direttamente verso il corpo. Prima di collegare elettricamente la valvola solenoide accertarsi che la tensione e la frequenza di rete dell'impianto corrispondano ai valori incisi sulla bobina.

| Operating principle | Type | Connections | | Nominal seat size Ø [mm] | Kv [m³/h] | Opening pressure differential Δp [bar] | | TS [°C] | PS [bar] | Dimensions [mm] | | | | | | | Tightening torque [Nm] | Category 2014/68/EU PED | Weight [g] | Pieces per box | | | |
|--------------------------|---------|-------------|------|--------------------------|-----------|--|----------|---------|----------|-----------------|----------------|----------------|----------------|----------------|----------------|----|------------------------|-------------------------|------------|----------------|-------|----------|-----------|
| | | SAE Flare | ODS | | | min OPD (1) | MOPD (2) | | | H ₁ | H ₂ | H ₃ | L ₁ | L ₂ | L ₃ | □S | | | | | Screw | | |
| | | | [in] | | | | [mm] | | | | | | | | | | | | | | | 9 W.A.C. | 20 W.D.C. |
| Direct acting | EV32MM | 1/4" | - | - | 3,3 | 0,26 | 0 | | | 79 | 66 | 39 | 65 | 45 | 30 | M4 | 4 | Art. 4.3 | 220 | 45 | | | |
| | EV33MM | 3/8" | - | - | | | | | | | | | 70 | | | | | | 230 | 45 | | | |
| | EV32S | - | 1/4" | - | | | | | | | | | 122 | | | | | | 235 | 35 | | | |
| | EV33S | - | 3/8" | - | | | | | | | | | 124 | | | | | | 350 | 35 | | | |
| | EV3M10S | - | - | 10 | | | | | | | | | 123 | | | | | | 250 | 35 | | | |
| Diaphragm pilot operated | EV63MM | 3/8" | - | - | 6 | 1,00 | | | 45 | 84 | | | 75 | 56 | | | | 210 | 35 | | | | |
| | EV63S | - | 3/8" | - | | | | | | | | | 114 | | | | | 200 | 35 | | | | |
| | EV6M10S | - | - | 10 | | | | | | | | | 114 | | | | | 200 | 35 | | | | |
| | EV6M12S | - | - | 12 | | | | | | | | | 131 | | | | | 220 | 35 | | | | |
| | EV64S | - | 1/2" | - | | | | | | | | | 131 | | | | | 220 | 35 | | | | |
| | EV103MM | 3/8" | - | - | | | | | | | | | 96 | | | | | 495 | 18 | | | | |
| | | EV103S | - | 3/8" | - | 10 | 2,20 | 0,05 | | 45 | 71 | 43 | | 143 | 56 | | | | 525 | 10 | | | |
| | | EV10M10S | - | - | 10 | | | | | | | | | 143 | | | | | 525 | 10 | | | |
| | | EV104MM | 1/2" | - | - | | | | | | | | | 96 | | | | | 490 | 18 | | | |
| | | EV104S | - | 1/2" | - | | | | | | | | | 145 | | | | | 520 | 10 | | | |
| | | EV10M12S | - | - | 12 | | | | | | | | | 145 | | | | | 520 | 10 | | | |
| | | EV125MM | 5/8" | - | - | | | | | | | | | 100 | | | | | 495 | 18 | | | |
| | | EV125S | - | 5/8" | - | 12 | 2,50 | | | 45 | | | | 165 | 60 | M6 | 24 | | 520 | 10 | | | |
| | | EV127S | - | 7/8" | - | | | | | | | | | 183 | | | | | 560 | 10 | | | |
| | | EV226S | - | 3/4" | - | | | | | | | | | 190 | | | | | 1200 | 15 | | | |
| | | EV227S | - | 7/8" | - | | | | | | | | | 200 | | | | | 1165 | 15 | | | |
| | | EV229S | - | 1.1/8" | - | | | | | | | | | 220 | | | | | 1215 | 15 | | | |
| | | | | | | | | | | | | | | 28 | | | | | 20 | | | | |

NOTE

(1) min OPD = minima pressione differenziale d'apertura. Ovvero il minimo differenziale di pressione fra ingresso e uscita al quale una valvola solenoide servo comandata riesce ad aprire e si mantiene aperta.

(2) MOPD = massima pressione differenziale d'apertura secondo ARI STANDARD 760. Ovvero il massimo differenziale di pressione fra ingresso e uscita al quale una valvola solenoide riesce ad aprire.

NOTE

(1) min OPD = minimum Opening Pressure Differential. That is the minimum pressure differential between inlet and outlet at which a solenoid valve, pilot operated, can open and stay opened.

(2) MOPD = maximum Opening Pressure Differential according to ARI STANDARD 760. That is the maximum pressure differential between inlet and outlet at which a solenoid valve, pilot operated, can open.

The valves are supplied without coils. The connection of the valve to the system shall be done with an alloy with a low melting point. Before welding the body to the plant, disassemble the valve, taking all detachable parts, the gasket should remain on the removed cover otherwise separate it manually. Make sure, for the installation of the valve, the direction of the arrow indicated on the body, be the same as direction of the flow in the plant and that the coil is preferably facing upwards, also, during the soldering avoid the flame direction towards the body. Before connecting electrically the solenoid valve make sure that the voltage and frequency of the system network correspond to the values printed on the solenoid.

APPLICATION

The solenoid valves are considered as "Pressure accessories" as defined in Article 2, paragraph 5, of the PED Directive 2014/68 / EU and are subject of Article 4, paragraph 1, letter (c), of this Directive. The entire range is designed for use with fluids classified by Article 13, paragraph 1, letter (b), of the PED 2014/68 / EU as belonging to Group 2, or non-toxic fluids, non-flammable and non-explosive; this macro Group also includes the refrigerant fluids belonging to Group A1 classification in accordance with standard EN 378-1 and listed in Appendix E of mentioned standard.

Examples of refrigerant fluids are:

- HFC R134a, R404A, R407C, R410A, R507.

- Blends HFC/HFO, R448A, R449A, R450A, R452A, R513A.

The whole range of production includes normally closed valves, that is, when energize the solenoid the valve opens.

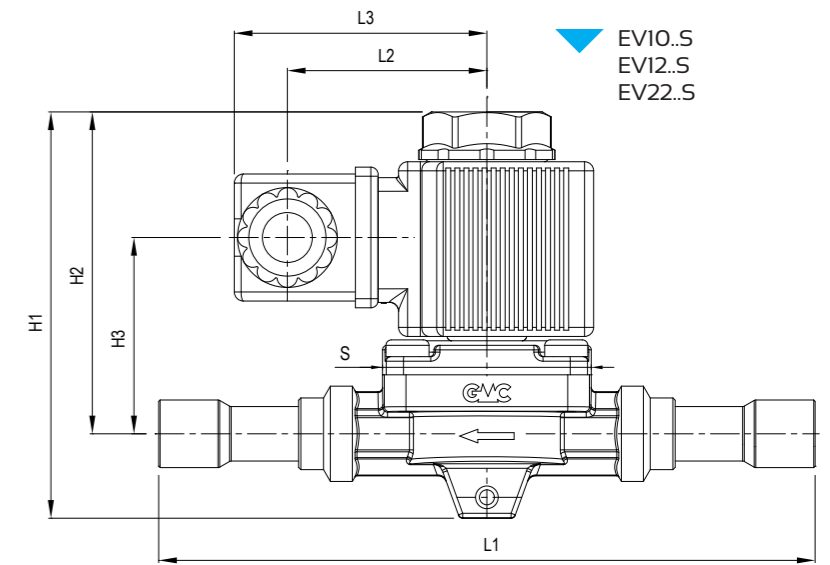
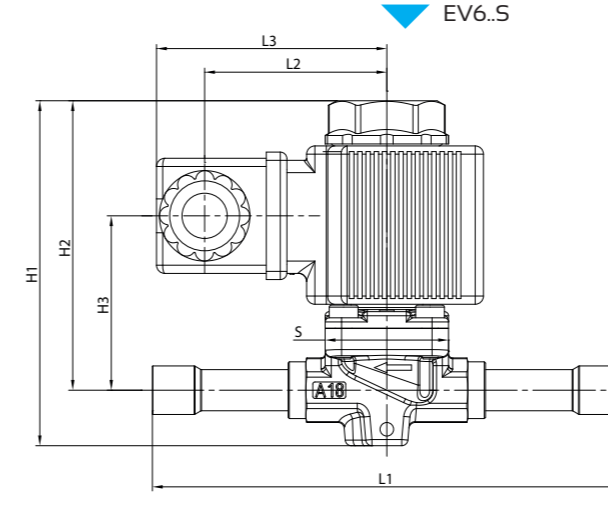
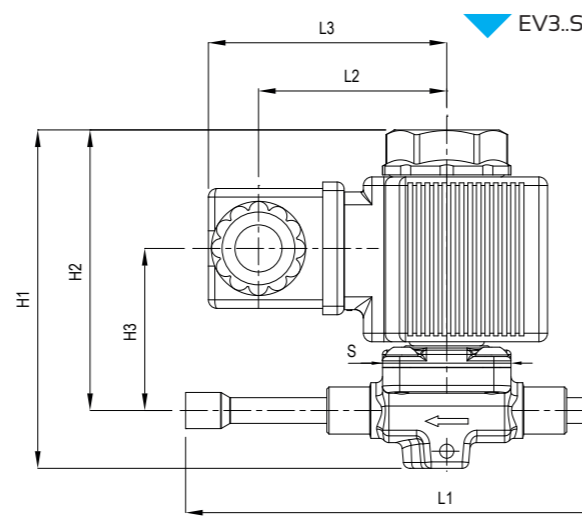
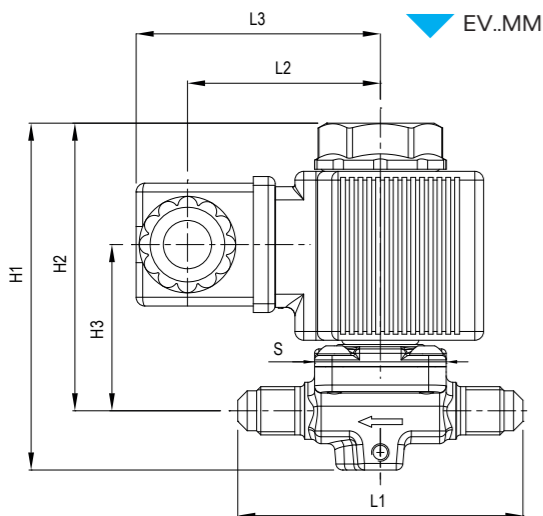
There are two types of valves, **direct acting and diaphragm pilot operated**; in the first type opening and the closing of the orifice passage is obtained directly by the plunger. In diaphragm pilot operated, the plunger is only directed to open the pilot hole of the membrane, which closes the orifice and needs a minimum differential pressure, between the inlet and the outlet of the valve, in order to lift up the membrane and allow the passage of the fluid.

WARNING! The solenoid valves BASIC series cannot be used with R22, mineral oils, alkylbenzene oils.

CONSTRUCTION

The body and the flange are made of hot forged brass EN 12420 - CW617N and sealing between two components is ensured by a special gasket made of HNBR. The plunger tube is made of austenitic stainless steel AISI 305 - 1.4303 and keeps the plunger system made of stainless steel AISI 430F ferritic - 1.4105; the material of springs of reaction the plunger are austenitic stainless steel AISI 301. The seal rings of EPDM, placed under and above the coil, ensure perfect insulation from oxidizing agents. Solder connections in ODS models, are made by copper tube EN 12735-1 - Cu-DHP.

INSTALLATION



DESCRIZIONE

Le bobine serie KMA devono essere alimentate in corrente alternata, le KMD invece in corrente continua. Queste bobine sono utilizzabili solo con valvole normalmente chiuse. I terminali di collegamento sono costituiti da tre attacchi fast-on, due di linea e uno di terra, disposti in modo da potersi accoppiare perfettamente al connettore DIN43650.

Tutte le bobine sono conformi alla Direttiva Bassa Tensione 2006/95/CE e alla Direttiva Compatibilità Elettromagnetica 2004/108/CE.

NOTE

Condizioni operative di riferimento secondo AHRI Standard 760-2014:

| | |
|---------------------------------------|------------------|
| Temperatura condensazione | 110 °F (43,3 °C) |
| Temperatura liquido | 100 °F (37,8 °C) |
| Sotto-raffreddamento | 10 °F (5,5 °K) |
| Temperatura d'evaporazione | 40 °F (4,4 °C) |
| Temperatura d'uscita dell'evaporatore | 50 °F (9,9 °C) |
| Surriscaldamento evaporatore | 10 °F (5,5 °K) |
| Temperatura linea d'aspirazione | 65 °F (18,3 °C) |
| Temperatura di mandata | 160 °F (71,1 °C) |
| Surriscaldamento linea d'aspirazione | 15 °F (8,4 °K) |

| Type | REFRIGERANT FLOW CAPACITY [kW] | | | | | | | | | | | | | | | | | | | | | | | | | | |
|----------|--------------------------------|------------|--------|--------|---------|--------|--------|--------|--------------|-------|------------|-------|---------|-------|-------|-------|--------------|-------|-------|------------|-------|---------|-------|-------|-------|-------|-------|
| | Liquid line | | | | | | | | Suction line | | | | | | | | Hot Gas line | | | | | | | | | | |
| | R134a | R404A R507 | R407C | R410A | R1234ze | R448A | R449A | R450A | R452A | R134a | R404A R507 | R407C | R1234ze | R410A | R448A | R449A | R450A | R452A | R134a | R404A R507 | R407C | R1234ze | R410A | R448A | R449A | R450A | R452A |
| EV32MM | | | | | | | | | | | | | | | | | | | | | | | | | | | |
| EV33MM | | | | | | | | | | | | | | | | | | | | | | | | | | | |
| EV32S | 4,81 | 3,37 | 4,89 | 4,86 | 4,24 | 4,43 | 4,45 | 4,51 | 3,44 | - | - | - | - | - | - | - | - | 2,41 | 2,17 | 2,66 | 1,57 | 3,14 | 2,70 | 3,05 | 1,75 | 2,29 | |
| EV33S | | | | | | | | | | | | | | | | | | | | | | | | | | | |
| EV3M10S | | | | | | | | | | | | | | | | | | | | | | | | | | | |
| EV63MM | | | | | | | | | | | | | | | | | | | | | | | | | | | |
| EV63S | | | | | | | | | | | | | | | | | | | | | | | | | | | |
| EV6M10S | 17,41 | 12,47 | 18,25 | 18,02 | 15,54 | 16,21 | 16,13 | 16,44 | 12,49 | 1,69 | 2,03 | 2,20 | 1,32 | 2,98 | 2,16 | 2,03 | 1,47 | 1,96 | 7,57 | 8,33 | 10,25 | 6,06 | 13,42 | 10,39 | 9,57 | 6,75 | 8,80 |
| EV6M12S | | | | | | | | | | | | | | | | | | | | | | | | | | | |
| EV64S | | | | | | | | | | | | | | | | | | | | | | | | | | | |
| EV103MM | | | | | | | | | | | | | | | | | | | | | | | | | | | |
| EV103S | 34,84 | 25,47 | 37,62 | 36,88 | 33,13 | 31,87 | 28,95 | 29,32 | 24,17 | 3,02 | 3,62 | 4,15 | 2,44 | 5,22 | 4,12 | 4,84 | 3,01 | 3,97 | 12,94 | 13,78 | 16,78 | 10,71 | 20,61 | 19,83 | 23,70 | 13,64 | 17,08 |
| EV10M10S | | | | | | | | | | | | | | | | | | | | | | | | | | | |
| EV104MM | | | | | | | | | | | | | | | | | | | | | | | | | | | |
| EV104S | 40,87 | 30,92 | 41,58 | 37,22 | 36,06 | 37,63 | 37,84 | 38,15 | 29,16 | 4,98 | 4,52 | 4,84 | 2,90 | 6,62 | 4,76 | 6,00 | 3,23 | 4,30 | 20,26 | 18,33 | 22,54 | 13,33 | 26,58 | 22,86 | 25,64 | 14,84 | 19,37 |
| EV10M12S | | | | | | | | | | | | | | | | | | | | | | | | | | | |
| EV125MM | | | | | | | | | | | | | | | | | | | | | | | | | | | |
| EV125S | 46,44 | 35,10 | 47,27 | 45,16 | 40,98 | 42,76 | 43,00 | 43,35 | 33,14 | 5,67 | 5,10 | 5,50 | 3,30 | 7,46 | 5,41 | 6,84 | 3,67 | 4,89 | 23,08 | 20,83 | 25,62 | 15,14 | 33,61 | 25,97 | 29,20 | 16,87 | 22,01 |
| EV127S | | | | | | | | | | | | | | | | | | | | | | | | | | | |
| EV226S | | | | | | | | | | | | | | | | | | | | | | | | | | | |
| EV227S | 110,23 | 84,41 | 113,00 | 100,90 | 97,26 | 101,49 | 102,05 | 102,88 | 78,66 | 9,56 | 12,15 | 13,19 | 7,91 | 17,90 | 12,99 | 11,57 | 8,88 | 11,77 | 43,29 | 49,99 | 61,48 | 36,34 | 72,49 | 62,34 | 54,78 | 40,48 | 52,83 |
| EV229S | | | | | | | | | | | | | | | | | | | | | | | | | | | |

DESCRIPTION

The KMA series coils shall be powered in alternative current, while KMD with direct current. Coils are applicable only with normally closed valves. The connection terminals consist of three fast-on attacks, two from the line and one ground, designed to be coupled perfectly with the DIN43650 connector. All solenoids are in accordance with the Low Voltage Directive 2006/95/EC and the Electromagnetic Compatibility Directive 2004/108/EC.

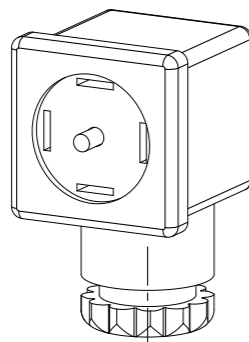
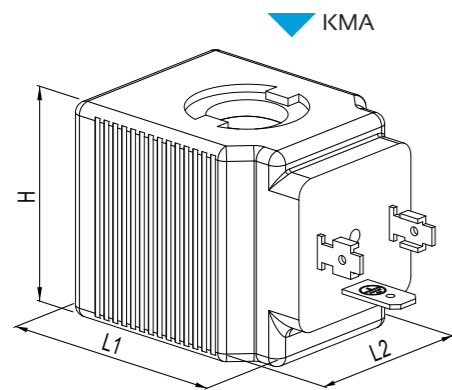
NOTES

Standard rating conditions in accordance with AHRI Standard 760-2014:

| | |
|----------------------------------|------------------|
| Condensing temp. | 110 °F (43,3 °C) |
| Liquid temperature | 100 °F (37,8 °C) |
| Subcooling | 10 °F (5,5 °K) |
| Evaporating temperature | 40 °F (4,4 °C) |
| Evaporator discharge temperature | 50 °F (9,9 °C) |
| Superheating | 10 °F (5,5 °K) |
| Suction temperature | 65 °F (18,3 °C) |
| Suction line | 15 °F (8,4 °K) |
| Discharge temperature | 160 °F (71,1 °C) |

BOBINE E CONNETTORI

COILS AND CONNECTORS



| Type | Volt | | Voltage tolerance [%] | Frequency [Hz] | Connection | Degree of protection | Tambient [°C] | | Consumption at working in 20 °C [mA] | | Dimensions [mm] | | | Weight [g] | Pieces per box |
|------|---------|-------|-----------------------|----------------|------------|--------------------------------|---------------|-------|--------------------------------------|------|-----------------|----------------|----|------------|----------------|
| | [Vac] | [Vdc] | | | | | [min] | [Max] | AC @50 Hz | DC | L ₁ | L ₂ | H | | |
| KMA2 | 24 | - | ±10 | 50/60 | DIN43650 | IP65 ⁽¹⁾ EN60529 | -20 | 50 | 971 | - | 48 | 36 | 39 | 225 | 25 |
| KMA4 | 110 | - | | | | | | | 150 | - | | | | | |
| KMA6 | 220/230 | - | | | | | | | 87 | - | | | | | |
| KMA7 | 240 | - | | | | | | | 89 | - | | | | | |
| KMD2 | - | 12 | +10/-5 | - | | | | | - | 1900 | 62 | 63 | 39 | 480 | 45 |
| KMD4 | - | 24 | | | | | | | - | 950 | | | | | |
| KMD6 | - | 48 | | | | | | | - | 479 | | | | | |

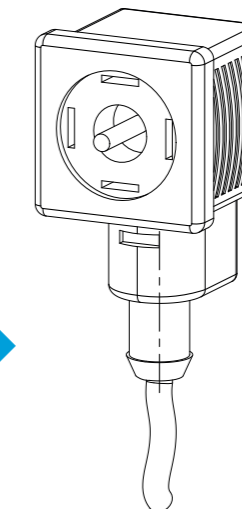
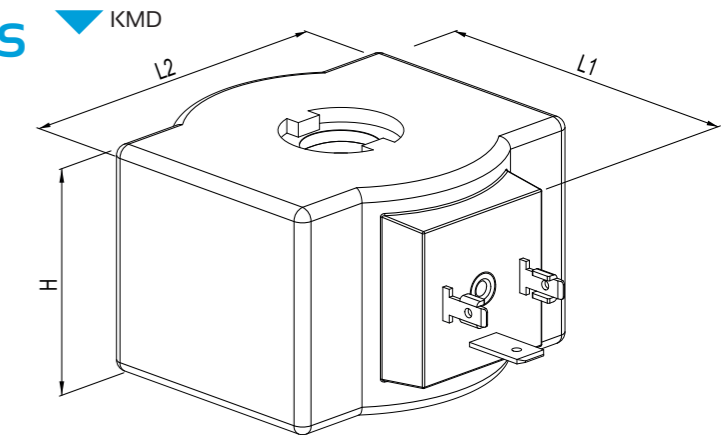
NOTE

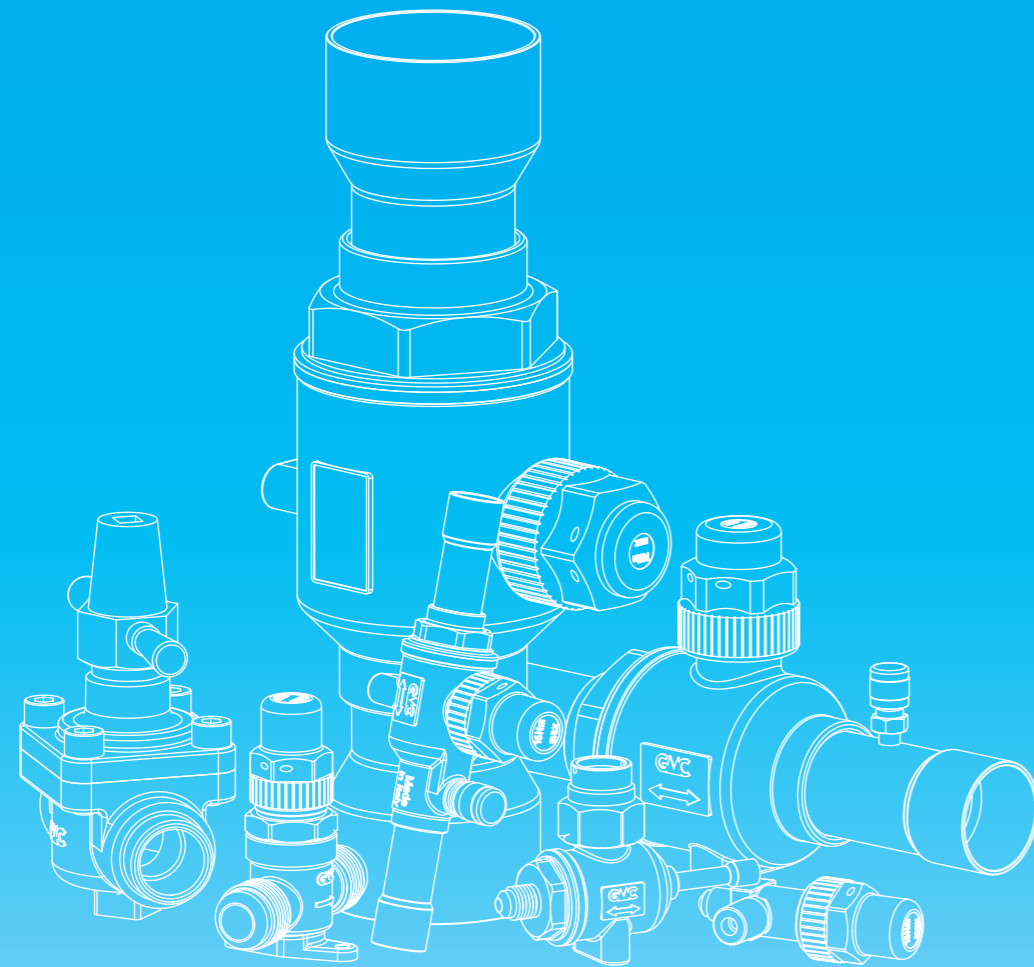
(1) E' il grado di protezione garantito dal sistema bobina & connettore DIN43650 assemblati con le apposite guarnizioni in dotazione, secondo EN 60529.

NOTES

(1) This is the degree of protection guaranteed by coil & plug system DIN43650 assembles with the appropriate gaskets in equipment, in accordance with EN 60529.

| Type | Pg | Cable | | Protection degree |
|--------|------|------------|--------|-------------------|
| | | Lenght [m] | Type | |
| JB9/11 | 9/11 | - | - | IP65 (Mounted) |
| JB100 | - | 1 | PVC | IP67 |
| JB200 | - | 2 | H05VVF | |





RUBINETTI SERIE BASIC VALVES BASIC SERIES

RUBINETTI A GLOBO serie GV

AMBITO DI APPLICAZIONE

I rubinetti a globo sono considerati "Accessori a pressione" secondo quanto definito nell'articolo 2, paragrafo 5, della Direttiva PED 2014/68/EU, e sono oggetto dell'articolo 4, paragrafo 1, lettera (c), della medesima Direttiva. Tutta la serie è stata progettata per l'utilizzo con fluidi classificati dall'articolo 13, paragrafo 1, lettera (b), della Direttiva PED 2014/68/EU come appartenenti al Gruppo 2, ovvero fluidi non tossici, non infiammabili e non esplosivi; di tale macro Gruppo fanno parte anche i fluidi frigoriferi, appartenenti al Gruppo A1 secondo classificazione della norma EN 378-1 ed elencati all'Appendice E della norma stessa. Sono un esempio i fluidi refrigeranti:

- HFC R134a, R404A, R407C, R410A, R507.

- Miscela HFC/HFO, R448A, R449A, R450A, R452A, R513A.

La funzione dei rubinetti a globo è quella di intercettare il passaggio del fluido.

COSTRUZIONE

Il corpo e la flangia sono costruiti in ottone forgiato a caldo EN 12420 - CW617 e la tenuta tra di essi è affidata ad una guarnizione che, in alcuni modelli è in fibre aramidiche esenti amianto approvate DIN-DVGW in accordo con DIN 3535, parte 6 FA, in altri in HNBR. L'asta di intercettazione è in acciaio zincato al termine della quale vi è la guarnizione in PTFE modificato che garantisce un'eccellente tenuta.

INSTALLAZIONE

Durante l'installazione del rubinetto assicurarsi che la direzione della freccia corrisponda con il senso del flusso; inoltre è necessario smontare tutti i componenti rimovibili dal rubinetto e qualora la guarnizione non dovesse restare sul coperchio, rimuoverla manualmente dal corpo. Il collegamento dei rubinetti all'impianto deve essere eseguito con una lega a basso punto di fusione. Durante la saldatura evitare di dirigere la fiamma direttamente verso il corpo e lasciare che quest'ultimo si raffreddi per convezione naturale in aria.

GLOBE VALVES GV series

APPLICATION

The globe valves are classified as "Pressure accessories" in the sense of the Directive PED 2014/68/EU, Article 2, paragraph 5 and are subject of Article 4, paragraph 1, letter (c), of the same Directive.

All the product range is suitable for use with fluids proper to the Group 2, as defined in Article 13, paragraph 1, letter (b), of Directive PED 2014/68/EU, therefore not toxic, not inflammable and not explosive fluids; to this macro Group belongs also the refrigerant fluids listed and classified in A1 Group of Annex E of standard EN 378-1. Examples of refrigerant fluids are:

- HFC R134a, R404A, R407C, R410A, R507.

- Blends HFC/HFO, R448A, R449A, R450A, R452A, R513A.

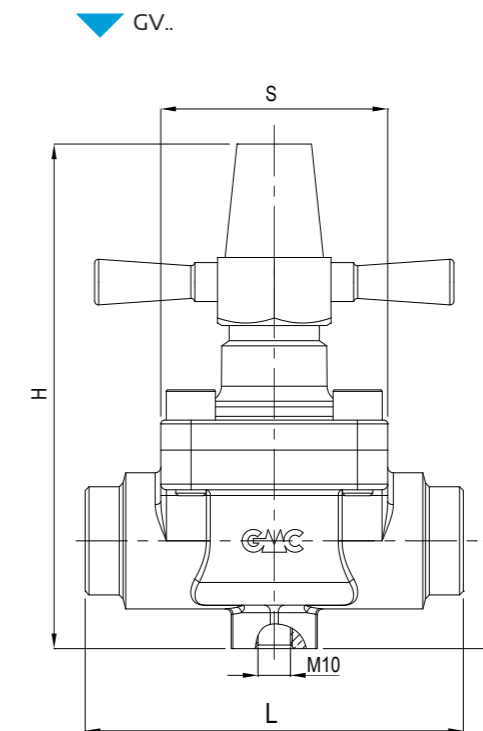
The function of the globe valves is to intercept the fluid flow.

CONSTRUCTION

The body and the flange are made of hot forged brass EN 12420 - CW617 and the seal between them is ensured in some models with an asbestos-free aramid fiber gasket DIN-DVGW approved in accordance with DIN 3535, part 6 FA, in other models with HNBR gasket. The interception rod is in galvanized steel at the end of which there is the modified PTFE gasket which ensures an excellent sealing.

INSTALLATION

While installing the valve, make sure the arrow direction matches the direction of flow; furthermore it is necessary to disassemble all the removable components from the valve and if the gasket does not remain on the cover, remove it manually from the body. The brazing of the valves to the system shall be done with a low melting point alloy. During this process do not point the flame directly towards the body and allow the latter to cool by natural convection in the air.



| Type | Connections | | | | Kv [m³/h] | TS [°C] | PS [bar] | Dimensions [mm] | | | | Category 2014/68/EU PED | Weight [g] | Pieces per box |
|-------|-------------|------|--------|------|--------------|------------|-------------|-----------------|------|------|----|-------------------------------|---------------|-------------------|
| | ODS Ø | | ODM Ø | | | | | H | H1 | L | S | | | |
| | [in] | [mm] | [in] | [mm] | | | | | | | | | | |
| GVM22 | - | 22 | 1.1/8" | - | 7,0 | -35 + +160 | 45 | 135 | 28,5 | 100 | 60 | Art. 4.3 | 1420 | 10 |
| GV7 | 7/8" | - | 1.1/8" | - | 1420 | | | | | | | | 10 | |
| GVM28 | - | 28 | 1.3/8" | 35 | 1318 | | | | | | | | 10 | |
| GV9 | 1.1/8" | - | 1.3/8" | 35 | 1318 | | | 10 | | | | | | |
| GV11 | 1.3/8" | 35 | 1.5/8" | - | 15,2 | | | 160 | 34 | 118 | 68 | 2056 | 10 | |
| GV13 | 1.5/8" | - | 2" | - | 25,0 | | | 200 | 37 | 141 | 88 | 3450 | 1 | |
| GVM42 | - | 42 | 2" | - | 25,0 | | | 200 | 37 | 141 | 88 | 3450 | 1 | |
| GV17 | 2.1/8" | 54 | - | - | 40,0 | 218 | 42 | 173 | 104 | 5100 | 1 | | | |

RUBINETTI A SFERA

serie BV - BV..A

BALL VALVES

BV - BV..A series

AMBITO DI APPLICAZIONE

I rubinetti a sfera sono considerati "Accessori a pressione" secondo quanto definito nell'Articolo 2, paragrafo 5, della Direttiva PED 2014/68/EU e sono oggetto dell'Articolo 4, paragrafo 1, lettera (c), della medesima Direttiva. Tutta la serie è stata progettata per l'utilizzo con fluidi classificati dall'Articolo 13, paragrafo 1, lettera (b), della Direttiva PED 2014/68/EU come appartenenti al Gruppo 2, ovvero fluidi non tossici, non infiammabili e non esplosivi; di tale macro Gruppo fanno parte anche i fluidi frigoriferi, appartenenti al Gruppo A1 secondo classificazione della norma EN 378-1 ed elencati all'Appendice E della norma stessa. Sono un esempio i fluidi refrigeranti:

- HFC R134a, R404A, R407C, R410A, R507.
- Miscela HFC/HFO, R448A, R449A, R450A, R452A, R513A.

COSTRUZIONE

Il corpo e la sfera cromata dei rubinetti sono realizzati in ottone forgiato a caldo UNI EN 12420 – CW617N e le relative connessioni a saldare sono in tubo di rame EN 12735-1 – Cu-DHP. La saldatura TIG tra corpo e manicotto e gli anelli di tenuta in cloroprene (CR), poste sull'asta di manovra, assicurano la perfetta ermeticità del rubinetto, mentre le guarnizioni di tenuta sulla sfera, in speciale PTFE modificato, garantiscono basse coppie di manovra.

Il progetto del rubinetto è tale da consentire la bidirezionalità del flusso del fluido refrigerante, garantire il bilanciamento interno delle pressioni a rubinetto chiuso ed evitare il pericolo di espulsione dell'asta di manovra. Quest'ultima è in acciaio trattato e la relativa spina di fermo è in acciaio inox.

INSTALLAZIONE

Il collegamento dei rubinetti all'impianto deve essere eseguito con una lega a basso punto di fusione. Durante la saldatura evitare di dirigere la fiamma direttamente verso il corpo tenendo quest'ultimo raffreddato per evitare di compromettere la tenuta delle guarnizioni.

| Type | | ODS Ø | | Ball port [mm] | Kv [m³/h] | Fluid temp. [°C] | PS [bar] | Dimensions [mm] | | | | | | | Category 2014/68/EU PED | Weight [g] | Pieces per box | |
|------------------------|---------------------|-------------------|------|----------------|-----------|------------------|----------|-----------------|----------------|----------------|----------------|-----|----------------|--------------------|-------------------------|------------|----------------|----|
| Without access fitting | With access fitting | [in] | [mm] | | | | | L | L ₁ | L ₂ | L ₃ | H | H ₁ | Ø D _{max} | | | | M |
| BV2-2M | - | See picture below | | 12 | 0,6 | -40 + 150 | 62 | 96 | 39 | - | - | - | - | - | M5 | Art. 4.3 | 310 | 45 |
| BV2 | - | 1/4" | - | | 1,1 | | | 120 | 29 | - | - | - | - | - | | | - | - |
| - | BV2A | | | 3/8" | - | 3,2 | 120 | 29 | - | - | - | - | - | - | - | 348 | 35 | |
| BV3 | - | - | 10 | | | 6,0 | 136 | 29 | - | 76 | - | - | - | - | - | 292 | 35 | |
| - | BV3A | | | - | 12 | 14,2 | 136 | 29 | - | - | - | - | - | - | - | 346 | 35 | |
| BVM10 | - | 1/2" | - | | | 18,0 | 120 | - | - | - | - | - | - | - | - | 292 | 35 | |
| - | BVM10A | | | 5/8" | 16 | 25,0 | 136 | 29 | - | - | - | - | - | - | - | 346 | 35 | |
| BVM12 | - | - | 18 | | | 40,0 | 122 | - | - | - | - | - | - | - | - | 295 | 35 | |
| - | BVM12A | | | 3/4" | - | 67,0 | 136 | 29 | - | - | - | - | - | - | - | 344 | 35 | |
| BV4 | - | 7/8" | 22 | | | 115,0 | 122 | - | - | - | - | - | - | - | - | 295 | 35 | |
| - | BV4A | | | 1.1/8" | - | 190,0 | 136 | 29 | - | - | - | - | - | - | - | 344 | 35 | |
| BV5 | - | 1.3/8" | 35 | | | 295,0 | 135 | - | - | - | - | - | - | - | - | 298 | 35 | |
| - | BV5A | | | 1.5/8" | - | 450,0 | 152 | 69 | - | - | - | - | - | - | - | 357 | 35 | |
| BVM18 | - | - | 24 | | | 620,0 | 153 | - | - | - | - | - | - | - | - | 590 | 12 | |
| - | BVM18A | | | 1.1/8" | - | 820,0 | 163 | - | - | - | - | - | - | - | - | 617 | 12 | |
| BV6 | - | 1.3/8" | 35 | | | 1150,0 | 153 | 80 | - | - | - | - | - | - | - | 595 | 12 | |
| - | BV6A | | | 7/8" | 22 | 1850,0 | 163 | - | - | 89 | 28 | 44 | - | - | - | 622 | 12 | |
| BV7 | - | 1.1/8" | - | | | 2500,0 | 163 | - | - | - | - | - | - | - | - | 640 | 12 | |
| - | BV7A | | | 1.3/8" | 35 | 3500,0 | 177 | 86 | - | - | - | - | - | - | - | 667 | 12 | |
| BV9R | - | 1.5/8" | - | | | 4500,0 | 198 | 102 | - | - | - | - | - | - | - | 675 | 15 | |
| - | BVM28A | | | 1.3/8" | 35 | 6700,0 | 207 | - | - | - | - | - | - | - | - | 870 | 15 | |
| BV9 | - | 1.5/8" | - | | | 11500,0 | 214 | - | - | - | - | - | - | - | - | 884 | 15 | |
| - | BV9A | | | 1.3/8" | 35 | 18500,0 | 207 | 109 | - | 94 | 30 | 50 | - | - | - | 935 | 15 | |
| BV11R | - | 1.5/8" | - | | | 25000,0 | 214 | - | - | - | - | - | - | - | - | 949 | 15 | |
| - | BV11A | | | 1.3/8" | 35 | 35000,0 | 250 | 130 | - | - | - | - | - | - | - | 970 | 12 | |
| BV13R | - | 1.5/8" | - | | | 45000,0 | 245 | - | - | - | - | - | - | - | - | 1835 | 5 | |
| - | BVM42R | | | 1.3/8" | 35 | 67000,0 | 252 | 130 | 38 | 119 | 38 | 66 | - | - | - | 1870 | 5 | |
| BV13 | BV13A | 1.5/8" | - | | | 115000,0 | 245 | - | - | - | - | - | - | - | - | 1830 | 5 | |
| - | BVM42A | | | 2.1/8" | 54 | 185000,0 | 260 | 137 | 75 | - | - | - | - | - | - | 1830 | 5 | |
| BV17R | - | 1.5/8" | - | | | 250000,0 | 260 | - | - | - | - | - | - | - | - | 2680 | 5 | |
| - | BV17A | | | 1.3/8" | 35 | 350000,0 | 292 | 152 | - | 131 | 45 | 76 | - | - | - | 2685 | 5 | |
| BV21 | BV21A | 2.1/8" | 54 | | | 450000,0 | 294 | 160 | 77 | - | - | - | - | - | - | 2810 | 4 | |
| - | BVM64RA | | | 2.5/8" | - | 620000,0 | 294 | - | - | 150 | 55 | 92 | - | - | - | 4560 | 4 | |
| BVM64 | BVM64A | - | 64 | | | 820000,0 | 330 | 177 | 93 | - | - | - | - | - | - | 4635 | 4 | |
| BV21D | BV21DA | | | 2.5/8" | - | 1150000,0 | 330 | - | - | - | - | - | - | - | - | 4600 | 4 | |
| - | BV24RA | 3" | 76 | | | 1850000,0 | 330 | 177 | 98 | 169 | 62 | 120 | M10 | 75 | - | 8200 | 1 | |
| BV24R | BV24RA | | | 3.1/8" | 80 | 2500000,0 | 350 | 187 | 95 | - | - | - | - | - | - | 8355 | 1 | |
| BV25R | BV25RA | | | | | | | | | | | | | | 8500 | 1 | | |
| | | | | | | | | | | | | | 8550 | 1 | | | | |

APPLICATION

The ball valves are classified as "Pressure accessories" in the sense of the Directive PED 2014/68/EU, Article 2, paragraph 5 and are subject of Article 4, paragraph 1, letter (c), of the same Directive. All the product range is suitable for use with fluids proper to the Group 2, as defined in Article 13, paragraph 1, letter (b), of Directive PED 2014/68/EU, therefore not toxic, not inflammable and not explosive fluids; to this macro Group belongs also the refrigerant fluids listed and classified in A1 Group of Annex E of standard EN 378-1. Examples of refrigerant fluids are:

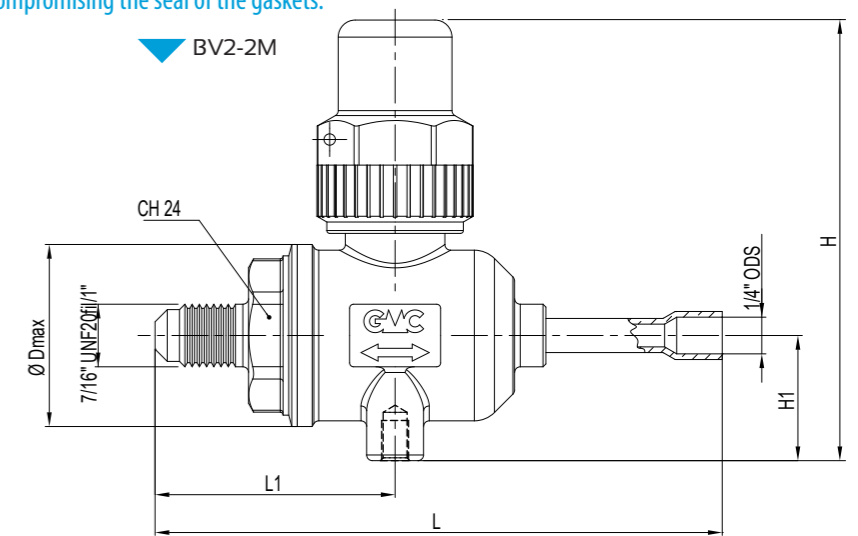
- HFC R134a, R404A, R407C, R410A, R507.
- Blends HFC/HFO, R448A, R449A, R450A, R452A, R513A.

CONSTRUCTION

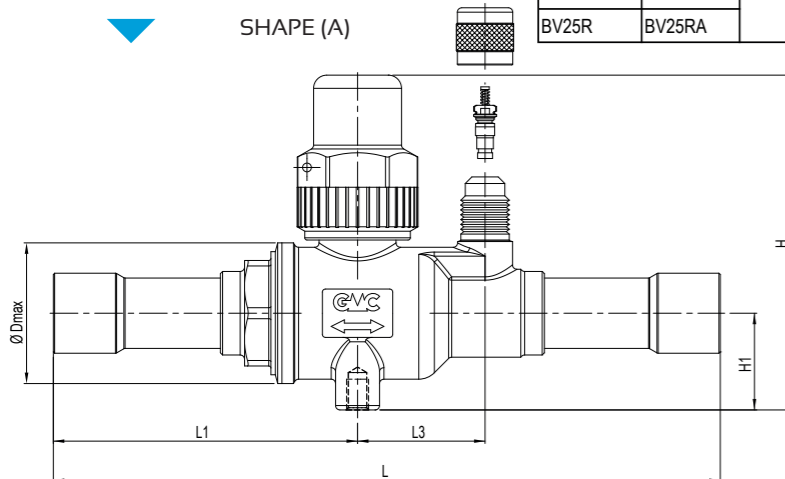
The body and the chrome-plated sphere are manufactured in hot-forged brass EN 12420 – CW617N and the solder connections are in copper tube EN 12735-1 – Cu-DHP. The TIG welding of the body and the Chloroprene rubber (CR) O-ring assembled on the spindle, assure the perfect seal of the valves, while the special modified PTFE gaskets around the ball, ensures low working torque. The design of ball valves permits the bi-directional flow of the refrigerant, the equilibrium of internal pressures when the valve is closed and prevents any risk of ejection of galvanized steel spindle. The groove is made of stainless steel.

INSTALLATION

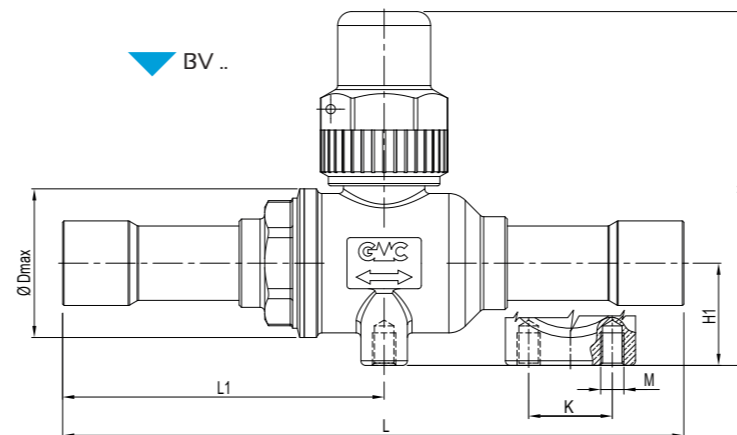
The brazing of the valves to the system shall be done with a low melting point alloy. During this process do not point the flame directly towards the body keeping it cooled in order to avoid compromising the seal of the gaskets.



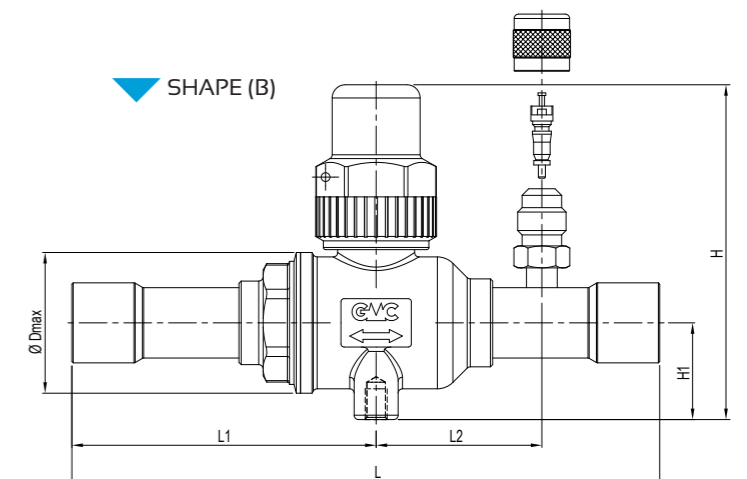
SHAPE (A)



BV ..



SHAPE (B)



RUBINETTI A CAPPELOTTO

serie CSV

AMBITO DI APPLICAZIONE

I rubinetti a cappello sono considerati "Accessori a pressione" secondo quanto definito nell'Articolo 2, paragrafo 5, della Direttiva PED 2014/68/EU e sono oggetto dell'Articolo 4, paragrafo 1, lettera (c), della medesima Direttiva. Tutta la serie è stata progettata per l'utilizzo con fluidi classificati dall'Articolo 13, paragrafo 1, lettera(b), della Direttiva PED 2014/68/EU come appartenenti al Gruppo 2, ovvero fluidi non tossici, non infiammabili e non esplosivi; di tale macro Gruppo fanno parte anche i fluidi frigorigeni, appartenenti al Gruppo A1 secondo classificazione della norma EN 378-1 ed elencati all'Appendice E della norma stessa. Sono un esempio i fluidi refrigeranti:

- HFC R134a, R404A, R407C, R410A, R507.
- Miscele HFC/HFO, R448A, R449A, R450A, R452A, R513A.

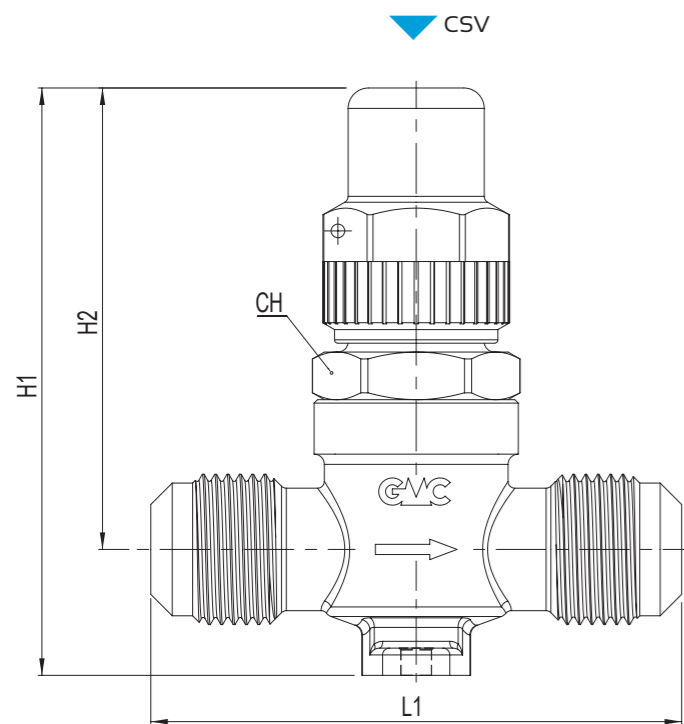
La funzione dei rubinetti a cappello è quella di intercettare il passaggio del fluido consentendo di effettuare manovre di manutenzione.

CONSTRUZIONE

Il corpo valvola è realizzato in ottone forgiato a caldo UNI EN 12420 - CW617N mentre l'asta di manovra è in acciaio zincato. Un pacchetto composto da guarnizioni in gomma cloroprene e guarnizioni in fibre aramidiche, approvate da DIN-DVGW secondo la norma DIN 3535, parte 6 FA, garantisce un'ottima tenuta verso l'esterno in una zona non direttamente a contatto con il fluido, tra l'asta di manovra e il premistoppa; invece la tenuta tra il gruppo vitone e il corpo, a contatto diretto con il fluido, è assicurata da una guarnizione in CR.

INSTALLAZIONE

Leggere attentamente le istruzioni di installazione contenute nell'imballo del prodotto. Per i modelli CSV..S è necessario smontare il gruppo ghiera porta asta, agendo sull'esagono indicato, prima di saldobrasare il corpo all'impianto. Il collegamento dei rubinetti all'impianto deve essere eseguito con una lega a basso punto di fusione. Durante la saldatura evitare di dirigere la fiamma direttamente verso il corpo per evitare residui di combustione sulle sedi di tenuta.



CAPPED VALVES

CSV series

APPLICATION

The capped valves are classified as "Pressure accessories" in the sense of the Directive PED 2014/68/EU, Article 2, paragraph 5 and are subject of Article 4, paragraph 1, letter (c), of the same Directive.

All the product range is suitable for use with fluids proper to the Group 2, as defined in Article 13, paragraph 1, letter (b), of Directive PED 2014/68/EU, therefore not toxic, not inflammable and not explosive fluids; to this macro Group belongs also the refrigerant fluids listed and classified in A1 Group of Annex E of standard EN 378-1. Examples of refrigerant fluids are:

- HFC R134a, R404A, R407C, R410A, R507.
- Blends HFC/HFO, R448A, R449A, R450A, R452A, R513A.

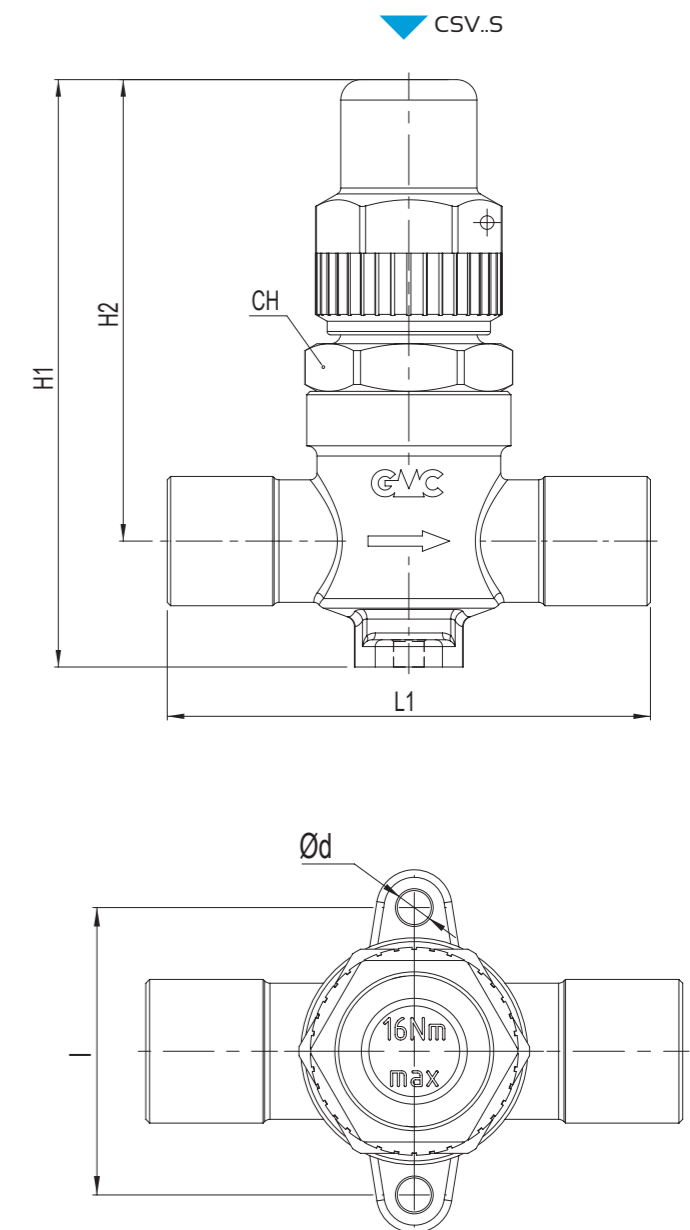
The function of the capped valves is to intercept the fluid flow to allow maintenance operations.

CONSTRUCTION

The valve body is made of hot forged brass EN 12420 - CW617N and the spindle is made of galvanized steel. A package consisting of chloroprene rubber seals and aramid fibers gaskets, approved by DIN-DVGW in accordance with DIN 3535, part 6 FA, guarantees an excellent seal to the outside in an area not directly in contact with the fluid, between the spindle and the gland; instead the seal between the spindle group and the body, in direct contact with the fluid, is ensured by an HNBR.

INSTALLATION

Read carefully the installation instructions included in the box. For the CSV..S types is necessary disassemble the valve, acting on the indicated hexagon, before brazing the body to the system. The brazing shall be done with a low melting point alloy. During this process do not point the flame directly towards the body in order to prevent to leave combustion residues



| Type | Connections | | | Kv [m³/h] | TS [°C] | PS [bar] | Dimensions [mm] | | | | | Category 2014/68/EU PED | Weight [g] | Pieces per box | |
|--------|--------------|-------|------|--------------|------------|-------------|-----------------|----------------|----------------|----|----|-------------------------------|---------------|-------------------|-----|
| | SAE Flare | ODS Ø | | | | | H ₁ | H ₂ | L ₁ | Ød | I | | | | CH |
| | | [in] | [mm] | | | | | | | | | | | | |
| CSV2 | 1/4" | - | - | 0,4 | -40 ÷ +130 | 45 | 86 | 68 | 4,5 | 38 | 27 | Art. 4.3 | 275 | 45 | |
| CSV3 | 3/8" | - | - | 1,0 | | | | | | | | | | | 74 |
| CSV4 | 1/2" | - | - | 1,5 | | | | | | | | | | | 78 |
| CSV5 | 5/8" | - | - | 1,7 | | | | | | | | | | | 300 |
| CSV2S | - | 1/4" | - | 0,4 | | | | | | | | | | | 57 |
| CSV3S | - | 3/8" | - | 1,0 | | | | | | | | | | | 61 |
| CSV4S | - | 1/2" | - | 1,5 | | | | | | | | | | | 70 |
| CSV5S | - | 5/8" | - | 1,7 | | | | | | | | | | | 71 |
| CSV10S | - | - | 10 | 1,0 | | | | | | | | | | | 260 |
| CSV12S | - | - | 12 | 1,5 | | | | | | | | | | | 270 |
| CSV4S | - | 1/2" | - | 1,5 | | | | | | | | | | | 265 |
| CSV5S | - | 5/8" | - | 1,7 | | | | | | | | | | | 265 |

RUBINETTI PER SERBATOI

serie RVV & RHV

AMBITO DI APPLICAZIONE

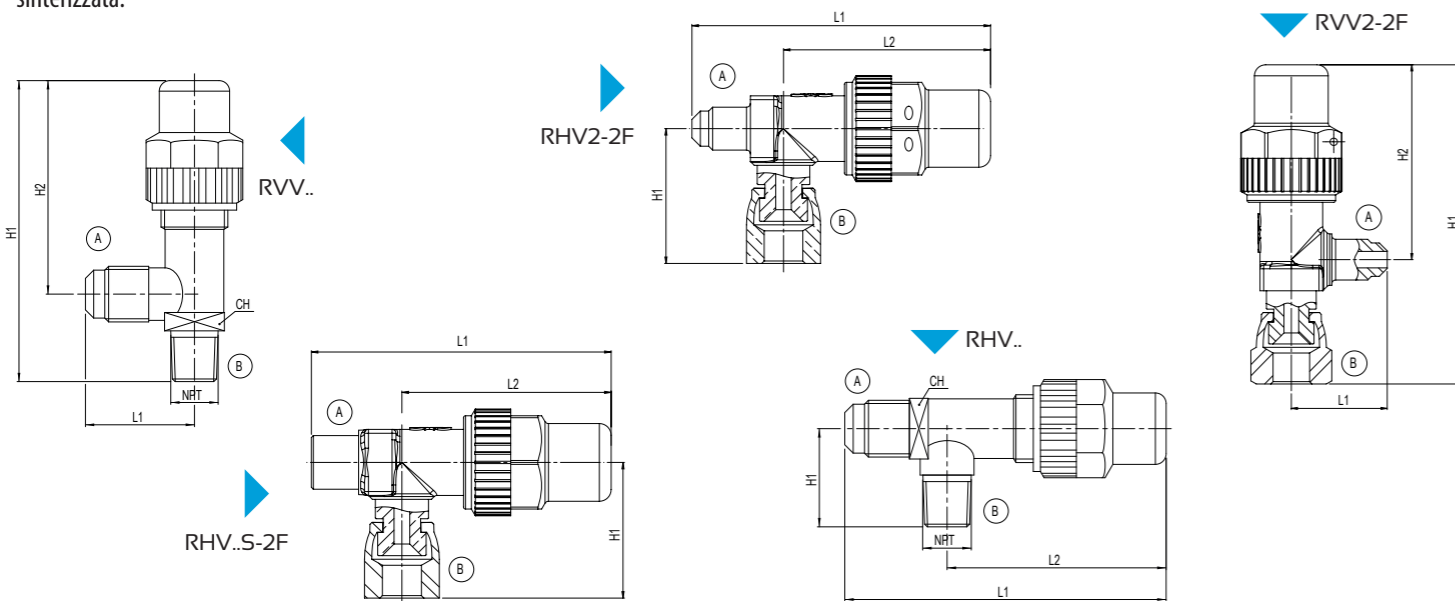
I rubinetti per serbatoi sono considerati "Accessori a pressione" secondo quanto definito nell'Articolo 2, paragrafo 5, della Direttiva PED 2014/68/EU e sono oggetto dell'Articolo 4, paragrafo 1, lettera (c), della medesima Direttiva. Tutta la serie è stata progettata per l'utilizzo con fluidi classificati dall'Articolo 13, paragrafo 1, lettera (b), della Direttiva PED 2014/68/EU come appartenenti al Gruppo 2, ovvero fluidi non tossici, non infiammabili e non esplosivi; di tale macro Gruppo fanno parte anche i fluidi frigorigeni, appartenenti al Gruppo A1 secondo classificazione della norma EN 378-1 ed elencati all'Appendice E della norma stessa. Sono un esempio i fluidi refrigeranti: - HFC R134a, R404A, R407C, R410A, R507.

- Miscele HFC/HFO, R448A, R449A, R450A, R452A, R513A.

Questa serie di rubinetti è particolarmente adatta per intercettare fluido nei ricevitori di liquido.

CONSTRUZIONE

Il corpo è realizzato in ottone forgiato a caldo UNI EN 12420 - CW617N mentre l'asta di manovra è in acciaio zincato. Per evitare le perdite, le guarnizioni utilizzate nel rubinetto sono realizzate in grafite speciale sinterizzata.



RECEIVER VALVES

RVV & RHV series

APPLICATION

The receiver valves are classified as "Pressure accessories" in the sense of the Directive PED 2014/68/EU, Article 2, paragraph 5 and are subject of Article 4, paragraph 1, letter (c), of the same Directive.

All the product range is suitable for use with fluids proper to the Group 2, as defined in Article 13, paragraph 1, letter (b), of Directive PED 2014/68/EU, therefore not toxic, not inflammable and not explosive fluids; to this macro Group belongs also the refrigerant fluids listed and classified in A1 Group of Annex E of standard EN 378-1. Examples of refrigerant fluids are: - HFC R134a, R404A, R407C, R410A, R507.

- Blends HFC/HFO, R448A, R449A, R450A, R452A, R513A.

This valve series is particularly suitable to intercept fluid in the liquid receivers.

CONSTRUCTION

The body is made of hot forged brass EN 12420 - CW617N and the spindle is made of galvanized steel. In order to avoid leakages, the applied gaskets in the valves are made of special sintered graphite.

RUBINETTI PER GRUPPI

ERMETICI

serie VHU

AMBITO DI APPLICAZIONE

I rubinetti per gruppi ermetici sono considerati "Accessori a pressione" secondo quanto definito nell'Articolo (2), paragrafo 5, della Direttiva PED 2014/68/EU e sono oggetto dell'Articolo 4, paragrafo 1, lettera c, della medesima Direttiva. Tutta la serie è stata progettata per l'utilizzo con fluidi classificati dall'Articolo 13, paragrafo 1, lettera (b), della Direttiva PED 2014/68/EU come appartenenti al Gruppo 2, ovvero fluidi non tossici, non infiammabili e non esplosivi; di tale macro Gruppo fanno parte anche i fluidi frigorigeni, appartenenti al Gruppo A1 secondo classificazione della norma EN 378-1 ed elencati all'Appendice E della norma stessa. Sono un esempio i fluidi refrigeranti: - HFC R134a, R404A, R407C, R410A, R507.

- Miscele HFC/HFO, R448A, R449A, R450A, R452A, R513A.

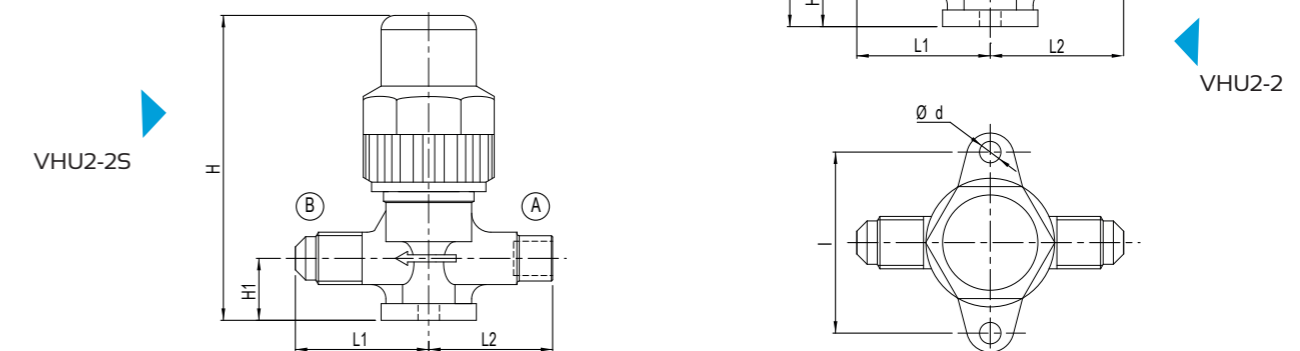
Questa serie di rubinetti è particolarmente adatta per sistemi che utilizzano compressori ermetici.

CONSTRUZIONE

Il corpo valvola è realizzato in ottone forgiato a caldo UNI EN 12420 - CW617N mentre l'asta di manovra è in acciaio zincato. Un pacchetto composto da guarnizioni in gomma cloroprene e guarnizioni in fibre aramidiche, approvate da DIN-DVGW secondo la norma DIN 3535, parte 6 FA, garantisce un'ottima tenuta verso l'esterno tra l'asta di manovra e il premistoppa.

INSTALLAZIONE

Per la serie VHU..S il collegamento all'impianto deve essere eseguito con una lega a basso punto di fusione. Durante la saldatura evitare di dirigere la fiamma direttamente verso il corpo preservando così l'integrità delle guarnizioni.



VALVES FOR HERMETIC

UNIT

VHU series

APPLICATION

The hermetic group valves are classified as "Pressure accessories" in the sense of the Directive PED 2014/68/EU, Article 2, paragraph 5 and are subject of Article 4, paragraph 1, letter (c), of the same Directive.

All the product range is suitable for use with fluids proper to the Group 2, as defined in Article 13, paragraph 1, letter (b), of Directive PED 2014/68/EU, therefore not toxic, not inflammable and not explosive fluids; to this macro Group belongs also the refrigerant fluids listed and classified in A1 Group of Annex E of standard EN 378-1. Examples of refrigerant fluids are: - HFC R134a, R404A, R407C, R410A, R507.

- Blends HFC/HFO, R448A, R449A, R450A, R452A, R513A.

This valve series is particularly suitable for systems using hermetic compressors.

CONSTRUCTION

The valve body is made of hot forged brass EN 12420 - CW617N and the spindle is made of galvanized steel. A package consisting of chloroprene rubber seals and aramid fibers gaskets, approved by DIN-DVGW in accordance with DIN 3535, part 6 FA, guarantees an excellent seal to the outside between the spindle and the gland.

INSTALLATION

For the VHU..S series the brazing to the system shall be done with a low melting point alloy. During this process do not point the flame directly towards the body in order to save the gaskets.

| Type | (A) | | (B) | | Kv [m³/h] | TS [°C] | PS [bar] | Dimensions [mm] | | | | | Category 2014/68/EU PED | Weight [g] | Pieces per box | | |
|-------------|----------------|----------|------|--------------------|-----------|------------|----------|-----------------|----------------|----------------|----------------|----|-------------------------|------------|----------------|----|--|
| | SAE Flare [in] | ODS [mm] | NPT | Sae Flare (F) [in] | | | | H ₁ | H ₂ | L ₁ | L ₂ | CH | | | | | |
| RVV2-2F | 1/4" | | | 1/4" | 0,44 | -40 + +150 | 45 | 87 | 54 | 25,5 | | 17 | Art. 4.3 | 110 | 85 | | |
| RVV2-2 | 1/4" | | | 1/4" | 0,44 | | | 78 | | | | | | | | | |
| RVV2-3 | 1/4" | | | 3/8" | 0,45 | | | 88 | | 27,5 | | | | | | | |
| RVV3-2 | 3/8" | | | 1/4" | 1,35 | | | 86 | 61 | 31 | | | | | | 21 | |
| RVV3-3 | 3/8" | | | 3/8" | | | | 88 | | | | | | | | | |
| RVV4-3 | 1/2" | | | 3/8" | 2,40 | | | 106 | 71 | 36 | | | | | | 24 | |
| RVV4-4 | 1/2" | | | 1/2" | 3,40 | | | 108 | | | | | | | | | |
| RHV2-2 | 1/4" | | | 1/4" | 0,44 | | | 26 | | 78 | 54,5 | | | | | 17 | |
| RHV2-2F | 1/4" | | | 1/4" | 0,44 | | | 35 | | 77 | 53 | | | | | | |
| RHV2-3 | 1/4" | | | 3/8" | 0,45 | | | 31 | | 86 | 61 | 21 | | | | | |
| RHV3-3 | 3/8" | | | 3/8" | 1,35 | | | | | | | | | | | | |
| RHV3S-2F | | 10 | 3/8" | 1/4" | 0,44 | | | 35 | | 76 | 53 | | | | | 17 | |
| RHV3M10S-2F | | | | 1/4" | | | | 35 | | 76 | 53 | | | | | | |
| RHV4-4 | 1/2" | | | 1/2" | 3,40 | | | 36 | | 108 | 71 | 24 | | | | | |

| Type | (A) | | (B) | Kv [m³/h] | TS [°C] | PS [bar] | Dimensions [mm] | | | | | | Category 2014/68/EU PED | Weight [g] | Pieces per box |
|---------|-------|-----------|-----------|-----------|------------|----------|-----------------|----------------|----------------|----------------|-----|----|-------------------------|------------|----------------|
| | ODS Ø | SAE Flare | SAE Flare | | | | H | H ₁ | L ₁ | L ₂ | Ød | l | | | |
| VHU2-2 | - | 1/4" | 1/4" | 0,27 | -40 + +150 | 45 | 64 | 13 | 28 | 28 | 4,5 | 38 | Art. 4.3 | 110 | 85 |
| VHU2-2S | 1/4" | - | 1/4" | 0,45 | | | 26 | | | | | | | | |

**PRODOTTI PER REFRIGERANTE R744 E
IDROCARBURI R290, R600, R600a, R1270**

**PRODUCTS FOR R744 REFRIGERANT AND
R290, R600, R600a, 1270
HYDROCARBON REFRIGERANTS**

INFORMAZIONI GENERALI

La maggior parte dei fluidi refrigeranti oggi in uso sono sostanze ottenute per sintesi chimica e quindi con caratteristiche ottimizzate per questo scopo. Molte di queste però hanno effetti negativi sull'ambiente, in particolare hanno un elevato potenziale di distruzione dell'ozono atmosferico (ODP, Ozone Depletion Potential) o contribuiscono direttamente all'effetto serra (hanno elevato GWP, Global Warming Potential).

Per questo motivo molti paesi hanno già provveduto ad impedire o limitare l'uso dei refrigeranti sintetici di tipo CFC ed HCFC e stanno decidendo le sorti degli HFC a favore di refrigeranti con bassi o nulli ODP e GWP.

Tra questi ultimi troviamo l'anidride carbonica (CO₂), chiamata R744 nell'ambito della refrigerazione, che pur essendo meno efficiente dei refrigeranti sintetici è un fluido naturale con ODP=0 e GWP=1.

L'R744 è classificato dall'articolo 13, paragrafo 1, lettera (b), della Direttiva PED 2014/68/EU come appartenente al Gruppo 2, ovvero fluido non tossico, non infiammabile e non esplosivo ed indicato nell'appendice E della norma EN 378-1 come appartenente al Gruppo A1.

Una particolare caratteristica di questo fluido è la temperatura di punto critico a 31 °C. Questo valore è così basso che in alcune applicazioni è necessario ricorrere a cicli transcritici (senza fase di condensazione) che lavorano a pressioni molto più alte di quelle dei classici impianti commerciali o industriali.

Esistono tre tipi principali di applicazioni che utilizzano la CO₂:

- Subcritico (impianti a cascata);
- Transcritico (impianti solo a CO₂);
- Fluido secondario (CO₂ utilizzata come glicole volatile).

La gamma di prodotti per R744 di GMC REFRIGERAZIONE è stata studiata appositamente per tali applicazioni. I nostri componenti per cicli subcritici sono progettati per pressioni massime ammissibili fino a 62 bar mentre quelli per cicli transcritici hanno PS di 120 bar e 140 bar; nel caso dei rubinetti a sfera, inoltre il differenziale di pressione, a cavallo della sfera può raggiungere i 120 bar. La tenuta a tali pressioni viene garantita da prove con macchine ad Elio per la rilevazione di micro perdite effettuate secondo la tecnica B.6 dell'appendice A (caratteristiche specifiche dei metodi di ricerca delle perdite) della Norma UNI EN 1779:2004.

GENERAL INFORMATION

The majority of refrigerants in use today are substances obtained by chemical synthesis, with high refrigeration performance. Unfortunately big part of them have negative environmental effects, with a high potential for atmospheric ozone destruction (ODP, Ozone Depletion Potential) or directly contribute to the greenhouse effect (have high GWP, Global Warming Potential).

That's why many countries have already taken steps to prevent or limit the use of synthetic type CFC and HCFC refrigerants and are deciding about HFC in favor of refrigerants with low or zero ODP and GWP.

Among the latter we find the carbon dioxide (CO₂), called R744 in the refrigeration, that despite being less efficient than a synthetic refrigerant, is a natural fluid with ODP=0 and GWP=1.

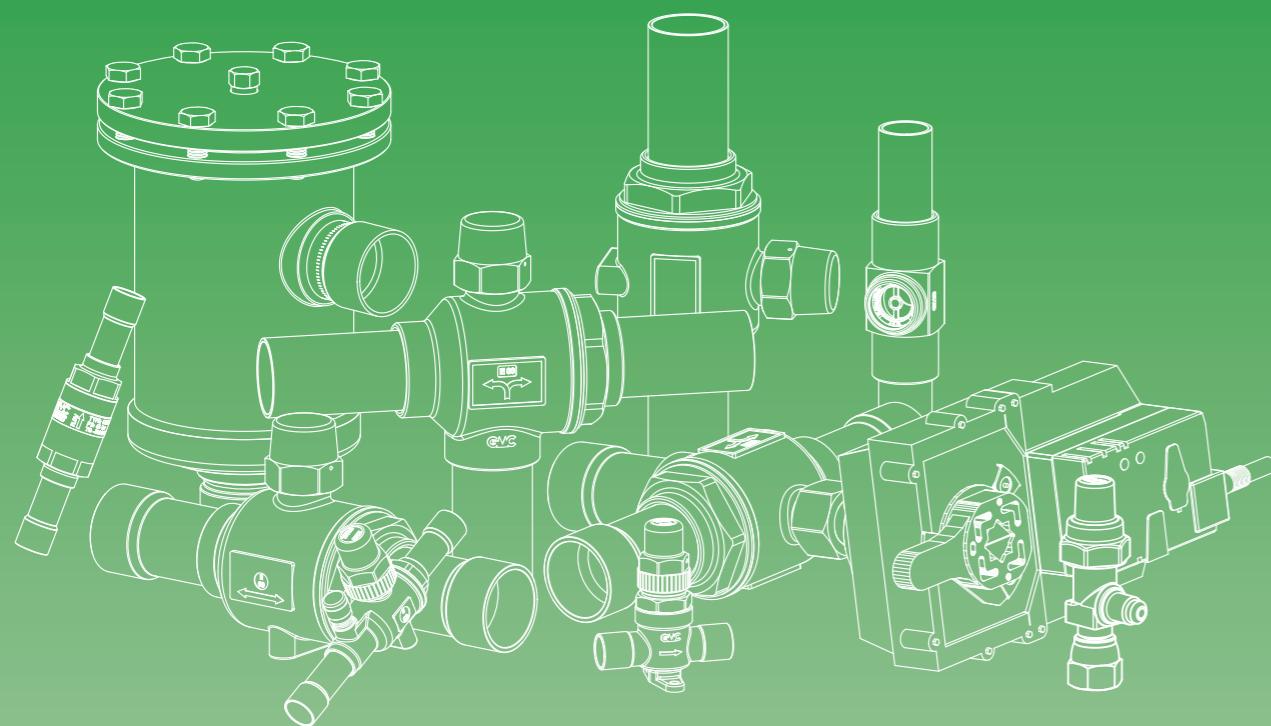
R744 is classified in Article 13, paragraph 1, letter (b), of Directive PED 2014/68/EU as part of Group 2, therefore not toxic, not inflammable and not explosive fluid and indicated in A1 Group of Annex E of standard EN 378-1.

A particular characteristic of this fluid is the critical point temperatures at 31 °C. This value is so low that in some applications is necessary to recur to transcritical cycles (no condensation phase) that works at higher pressures than those of the classic commercial or industrial plants.

There are three main types of CO₂ application:

- Subcritical (cascade systems);
- Transcritical (only CO₂ systems);
- Secondary fluid (CO₂ used as a volatile glycol).

All GMC REFRIGERATION products for R744 have been specially studied for such applications. Our components for subcritical cycles are designed for maximum allowable pressures up to 62 bar while those for transcritical cycles have PS of 120 bar and 140 bar; in the case of ball valves, moreover the pressure differential across the ball can reach 120 bar. The seal is guaranteed by helium tests for the detection of micro leakages according to Method B.6 of Appendix A (specific properties of leakage searching methods) of standard UNI EN 1779:2004.



PRODOTTI PER R744 PRODUCTS FOR R744

FILTRI A CARTUCCIA SOLIDA RICAMBIABILE

serie CSR..MP & CSR..SMP

REPLACEABLE SOLID CORE FILTERS

CSR..MP & CSR..SMP series

AMBITO DI APPLICAZIONE

I filtri a cartuccia solida ricambiabile sono considerati "Recipienti" secondo quanto definito nell'Articolo 2, paragrafo 2, della Direttiva PED 2014/68/EU e sono oggetto dell'Articolo 4, paragrafo 1, lettera (a), della medesima Direttiva. Tutta la serie è stata progettata per l'utilizzo di refrigerante R744 (CO₂), classificato dall'articolo 13, paragrafo 1, lettera (b), della direttiva PED 2014/68/EU come appartenente al Gruppo 2, ovvero fluido non tossico, non infiammabile e non esplosivo ed indicato nell'appendice E della norma EN 378-1 come appartenente al Gruppo A1.

La funzione del filtro disidratatore è quella di proteggere l'impianto da umidità, acidi e contaminanti solidi. La presenza di umidità può essere causa della formazione di ghiaccio, di una riduzione di efficienza dell'impianto e della formazione di acidi con conseguenti danni al compressore.

COSTRUZIONE

I filtri della serie CSR..MP sono realizzati interamente in acciaio, ad eccezione degli attacchi a saldare, che sono in tubo di rame EN 12735-1 - Cu-DHP; invece, nella serie CSR..SMP, gli attacchi sono realizzati in acciaio UNI EN 10216-3 - P355NL1. Le parti costituenti il corpo sono assemblate mediante saldatura MAG con apporto di materiale specifico. Il complesso di filtrazione, di cui il tubo filtrante in acciaio inox AISI 430 ne è parte portante, grazie ad una maniglia di presa ergonomica, si estrae facilmente qualora sia necessario sostituire le cartucce di materiale disidratante.

Il passaggio del fluido avviene in parallelo e pertanto, nel caso di filtri a più cartucce, la caduta di pressione non aumenta con l'aumentare del numero delle cartucce.

NOTA: L'intera gamma di prodotti viene fornita con controflangia forata 1/4" NPT predisposta per il montaggio dell'attacco di carica (vedi KIT-A); i modelli che comprendono nell'imballo già il KIT-A, possono essere ordinati con il codice CSR..ASMP.

INSTALLAZIONE

La scelta della posizione di installazione deve contemplare la distanza 'K' (vedere figura) per permettere l'estrazione senza difficoltà del gruppo filtrante. Data l'importanza dei filtri all'interno dell'impianto si consiglia di prevedere una manutenzione programmata per verificare il corretto funzionamento del sistema.

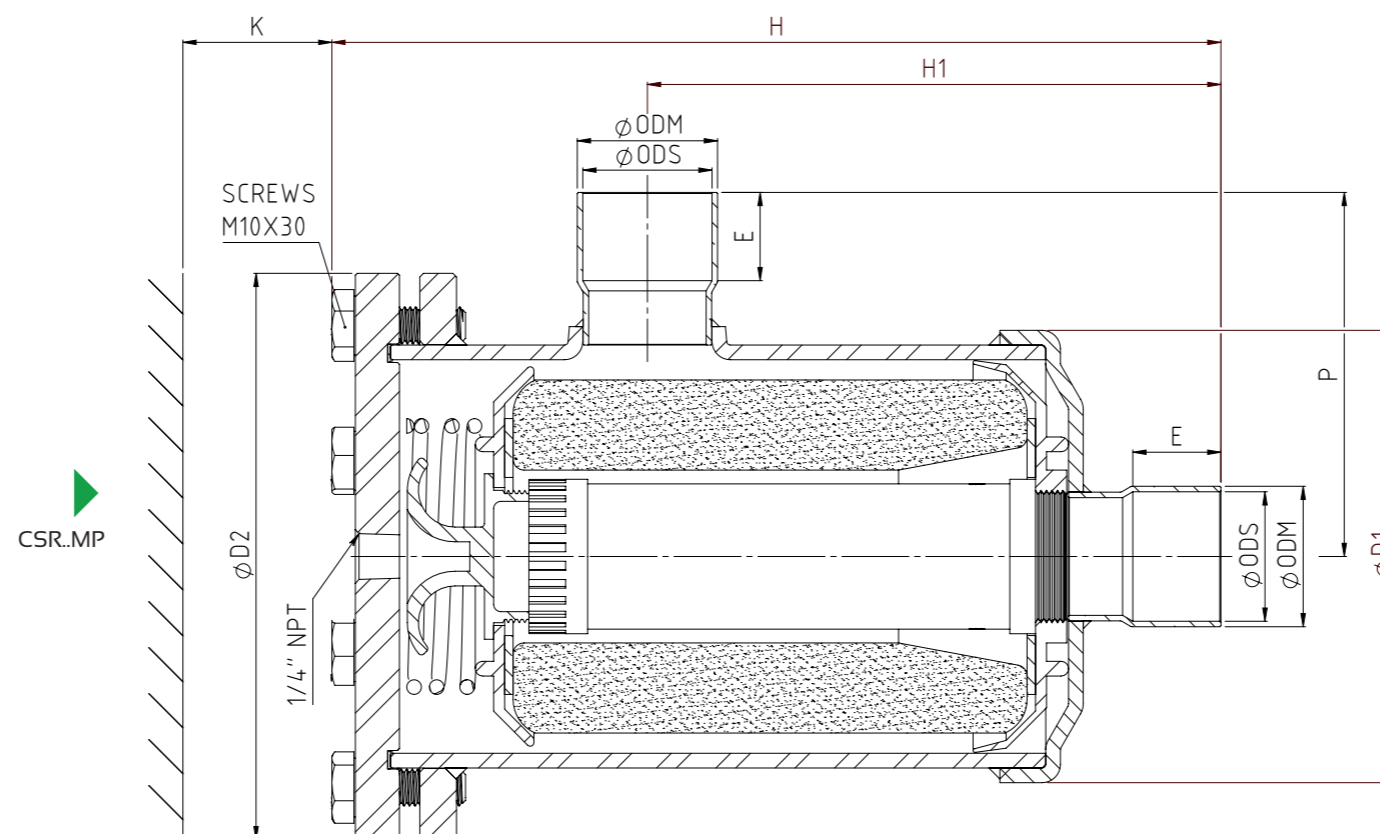
| Type Copper connections | Type Steel connections | No. of cores | Nominal core volume [cm ³] (in ³) | Filtering surface [cm ²] | ODS | | | ODM [mm] | TS [°C] | PS [bar] | Refrigerant flow capacity [kW] ⁽¹⁾ | | Dimensions [mm] | | | | | | Category 2014/68/EU PED | Weight [kg] | | | | | | |
|-------------------------|------------------------|--------------|---|--------------------------------------|--------|------|------|----------|---------|----------|---|------------------------|-----------------|-----|-----|----|----|-----|-------------------------|-------------|-----|-----|-----|-----|----|------|
| | | | | | [in] | [mm] | [mm] | | | | Pressure drop 0,07 bar | Pressure drop 0,14 bar | ØD1 | ØD2 | H | H1 | P | E | | | K | | | | | |
| CSR485MP | - | 1 | 800 (48) | 435 | 5/8" | 16 | - | -40 +80 | 62 | 123 | 154 | 53 | 64 | 233 | 147 | 89 | 14 | 180 | Cat. I | 5,41 | | | | | | |
| - | CSR485ASMP | | | | - | 21,3 | 4,61 | | | | | | | | | | | | | | | | | | | |
| CSR487MP | - | | | | 7/8" | 22 | - | | | | | | | | | | | | | 93 | 123 | 238 | 152 | 94 | 20 | 4,64 |
| - | CSR487ASMP | | | | - | 26,9 | 4,64 | | | | | | | | | | | | | | | | | | | |
| CSR489MP | - | | | | 1.1/8" | - | - | | | | | | | | | | | | | 129 | 161 | 243 | 157 | 99 | 24 | 5,48 |
| - | CSR489ASMP | | | | - | 28,7 | 33,7 | | | | | | | | | | | | | 150 | 195 | 243 | 157 | 99 | 24 | 4,70 |
| CSR4811MP | - | | | | 1.3/8" | 35 | - | | | | | | | | | | | | | 162 | 207 | 248 | 162 | 103 | 24 | 5,49 |
| - | CSR4811ASMP | | | | - | 42,4 | 4,78 | | | | | | | | | | | | | | | | | | | |
| - | CSR4813ASMP | | | | - | 41,5 | 48,3 | | | | | | | | | | | | | 162 | 207 | 248 | 162 | 103 | 24 | 4,82 |
| - | CSR4817ASMP | | | | - | 42 | - | | | | | | | | | | | | | 162 | 207 | 257 | 171 | 116 | 32 | 5,59 |
| - | CSR4817ASMP | - | 54 | 60,3 | 94 | 125 | 380 | 294 | 94 | 20 | 4,95 | | | | | | | | | | | | | | | |
| CSR967MP | - | 2 | 1600 (96) | 870 | 7/8" | 22 | - | -40 +80 | 62 | 123 | 154 | 94 | 125 | 385 | 299 | 99 | 24 | 360 | Cat. I | 7,65 | | | | | | |
| CSR969MP | - | | | | 1.1/8" | - | - | | | | | | | | | | | | | 141 | 191 | 385 | 299 | 99 | 24 | 7,69 |
| CSR9611MP | - | | | | 1.3/8" | 35 | - | | | | | | | | | | | | | 193 | 255 | 390 | 304 | 104 | 24 | 7,70 |
| - | CSR9611ASMP | | | | - | 42 | - | | | | | | | | | | | | | 211 | 289 | 390 | 304 | 104 | 24 | 7,79 |
| - | CSR96M42MP | | | | - | 42 | - | | | | | | | | | | | | | 211 | 289 | 390 | 304 | 104 | 24 | 7,79 |

NOTE

(1) Massima potenzialità frigorifera riferita ad una caduta di pressione totale di 0,07 / 0,14 bar, compresi i raccordi di entrata e di uscita (seconda norma ARI STANDARD 710 con una temperatura di condensazione di -5 °C ed una temperatura di evaporazione di -40 °C).

NOTES

(1) Maximum refrigerant flow capacities are referred to a total pressure drop of 0,07 / 0,14 bar, inlet and outlet connections included (according to ARI STANDARD 710 with condensing temperature -5 °C and evaporating temperature at -40 °C).



APPLICATION

The replaceable solid core filters are classified as "Vessels" in the sense of Directive PED 2014/68/EU, Article 2, paragraph 2 and are subject of Article 4, paragraph 1, letter (a), of the same Directive. All the product range is suitable for use with refrigerant R744 (CO₂), classified in Article 13, paragraph 1, letter (b), of Directive PED 2014/68/EU as part of Group 2, therefore not toxic, not inflammable and not explosive fluid and indicated in A1 Group of Annex E of standard EN 378-1.

The function of these filters is to protect the system from solid contaminants, absorb moisture to prevent the formation of acids that damage the compressor, avoid the formation of ice and the consequent reduction in the efficiency of the system.

CONSTRUCTION

The filters are made entirely in steel, with the exception of the solder connections which are made of EN 12735-1 - Cu-DHP copper tube. Instead, in the CSR..SMP series, the connections are made of UNI EN 10216-3 - P355NL1 steel. All the parts of body are MAG welding with specific filler material. If it's needed to replace the cores, the filtration system, including the filter tube of stainless steel AISI 430, it's more easy to replace thanks to a handle ergonomic grip.

The passage of the fluid takes place in parallel and therefore, in the case of multiple filters cartridges, the pressure drop do not increases with the number of cartridges.

NOTE: The entire product range is supplied with 1/4" NPT threaded cover for mounting an access fitting (see KIT-A); the models that already include KIT-A in the packaging, can be ordered with the CSR..ASMP code.

INSTALLATION

To allow an easily extraction of the filtering system the choice of installation location must contemplate the distance 'K' (see figure).

Considering the importance of filters inside the refrigeration system, it's suggested to define a maintenance program to verify the efficiency and in case of necessity to substitute cartridges to ensure the correct functioning of system.

FILTRI A CARTUCCIA SOLIDA RICAMBIABILE serie CSR.MPI

REPLACEABLE SOLID CORE FILTERS CSR.MPI series

AMBITO DI APPLICAZIONE

I filtri a cartuccia solida ricambiabile sono considerati "Recipienti" secondo quanto definito nell'articolo 2, paragrafo 2, della Direttiva PED 2014/68/EU e sono oggetto dell'articolo 4, paragrafo 1, lettera (a), della medesima Direttiva. Tutta la serie è stata progettata per l'utilizzo di refrigerante R744 (CO₂), classificato dall'articolo 13, paragrafo 1, lettera (b), della direttiva PED 2014/68/EU come appartenente al Gruppo 2, ovvero fluido non tossico, non infiammabile e non esplosivo ed indicato nell'appendice E della norma EN 378-1 come appartenente al Gruppo A1.

La funzione del filtro disidratatore è quella di proteggere l'impianto da umidità, acidi e contaminanti solidi. La presenza di umidità può essere causa della formazione di ghiaccio, di una riduzione di efficienza dell'impianto e della formazione di acidi con conseguenti danni al compressore.

COSTRUZIONE

Questa serie di filtri è realizzata interamente in acciaio e la loro particolare caratteristica è quella di avere gli attacchi per il collegamento all'impianto in acciaio inox AISI 304. Le parti costituenti il corpo sono assemblate mediante saldatura MIG con apporto di materiale specifico. Il complesso di filtrazione, di cui il tubo filtrante in acciaio inox AISI 430 ne è parte portante, grazie ad una maniglia di presa ergonomica, si estrae facilmente qualora sia necessario sostituire le cartucce di materiale disidratante.

Il passaggio del fluido avviene in parallelo e pertanto, nel caso di filtri a più cartucce, la caduta di pressione non aumenta con l'aumentare del numero delle cartucce.

INSTALLAZIONE

La scelta della posizione di installazione deve contemplare la distanza 'K' (vedere figura) per permettere l'estrazione senza difficoltà del gruppo filtrante. Data l'importanza dei filtri all'interno dell'impianto si consiglia di prevedere una manutenzione programmata per verificare il corretto funzionamento del sistema.

| Type | No. of cores | Nominal core volume [cm ³] (in ³) | Filtering surface [cm ²] | ODM Ø | | TS [°C] | PS [bar] | Refrigerant flow capacity [kW] ⁽¹⁾ | | Dimensions [mm] | | | | | | Category 2014/68/EU PED | Weight [kg] |
|-------------|--------------|---|--------------------------------------|--------|------|-----------|----------|---|------------------------|-----------------|-----|-----|-----|-----|-----|-------------------------|-------------|
| | | | | [in] | [mm] | | | Pressure drop 0,07 bar | Pressure drop 0,14 bar | ØD1 | ØD2 | H | H1 | P | K | | |
| CSR485MPI | 1 | 800 (48) | 435 | 5/8" | 16 | -40 + +80 | 62 | 53 | 64 | 123 | 154 | 233 | 147 | 89 | 180 | Cat. I | 5,42 |
| CSR487MPI | | | | 7/8" | 22 | | | 93 | 123 | | | 238 | 152 | 94 | | | 5,47 |
| CSR48M28MPI | | | | - | 28 | | | 129 | 161 | | | 243 | 157 | 99 | | | 5,49 |
| CSR4811MPI | | | | 1.3/8" | 35 | | | 150 | 195 | | | 248 | 162 | 104 | | | 5,51 |
| CSR48M42MPI | | | | - | 42 | | | 162 | 207 | | | 248 | 162 | 104 | | | 5,55 |
| CSR967MPI | 2 | 1600 (96) | 870 | 7/8" | 22 | -40 + +80 | 62 | 94 | 125 | 123 | 154 | 380 | 294 | 94 | 360 | Cat. I | 7,66 |
| CSR96M28MPI | | | | - | 28 | | | 141 | 191 | | | 385 | 299 | 99 | | | 7,69 |
| CSR9611MPI | | | | 1.3/8" | 35 | | | 193 | 255 | | | 385 | 299 | 99 | | | 7,71 |
| CSR96M42MPI | | | | - | 42 | | | 211 | 289 | | | 390 | 304 | 104 | | | 7,75 |

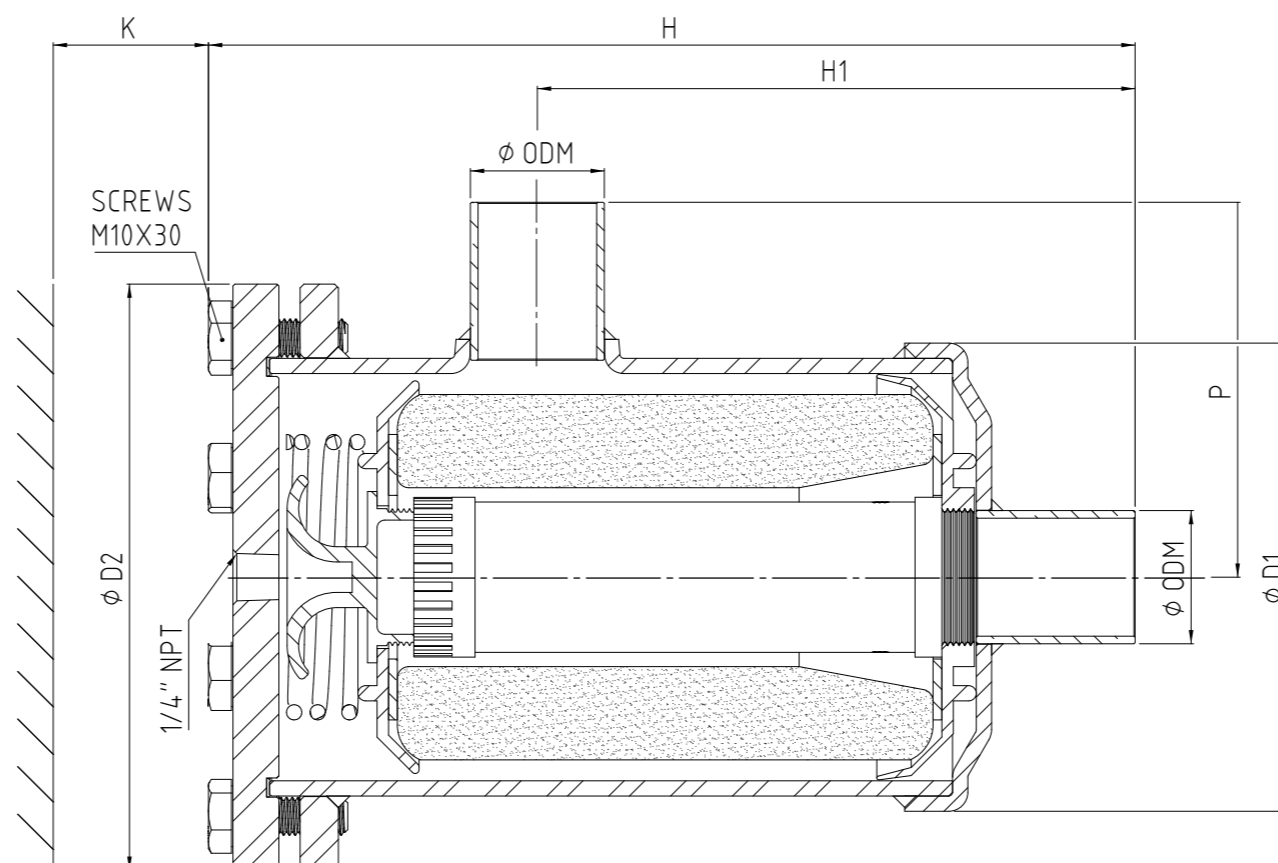
NOTE

(1) Massima potenzialità frigorifera riferita ad una caduta di pressione totale di 0,07 / 0,14 bar, compresi i raccordi di entrata e di uscita (seconda norma API STANDARD 710 con una temperatura di condensazione di -5 °C ed una temperatura di evaporazione di -40 °C).

NOTES

(1) Maximum refrigerant flow capacities are referred to a total pressure drop of 0,07 / 0,14 bar, inlet and outlet connections included (according to API STANDARD 710 with condensing temperature -5 °C and evaporating temperature at -40 °C).

CSR.MPI



APPLICATION

The replaceable solid core filters are classified as "Vessels" in the sense of Directive PED 2014/68/EU, Article 2, paragraph 2 and are subject of Article 4, paragraph 1, letter (a), of the same Directive. All the product range is suitable for use with refrigerant R744 (CO₂), classified in Article 13, paragraph 1, letter (b), of Directive PED 2014/68/EU as part of Group 2, therefore not toxic, not inflammable and not explosive fluid and indicated in A1 Group of Annex E of standard EN 378-1.

The function of these filters is to protect the system from solid contaminants, absorb moisture to prevent the formation of acids that damage the compressor, avoid the formation of ice and the consequent reduction in the efficiency of the system.

CONSTRUCTION

This series of filters are made entirely of steel, particular feature are the connections made in AISI 304 stainless steel. All the parts of body are MIG welding with specific material. If it's needed to replace the cores, the filtering system, including the filter tube of stainless steel AISI 430, it's more easy to replace thanks to a handle ergonomic grip.

The passage of the fluid takes place in parallel and therefore, in the case of multiple filters cartridges, the pressure drop do not increases with the number of cartridges.

INSTALLATION

To allow an easily extraction of the filtering system the choice of installation location must contemplate the distance 'K' (see figure).

Considering the importance of filters inside the refrigeration system, it's suggested to define a maintenance program to verify the efficiency and in case of necessity to substitute cartridges to ensure the correct functioning of system.

INDICATORI DI LIQUIDO E UMIDITA'

serie MI..SMP

AMBITO DI APPLICAZIONE

Gli indicatori di umidità sono considerati "Accessori a pressione" secondo quanto definito nell'articolo 2, paragrafo 5, della Direttiva PED 2014/68/EU e sono oggetto dell'articolo 4, paragrafo 1, lettera (c), della medesima Direttiva. Tutta la serie è stata progettata per l'utilizzo di refrigerante R744 (CO₂), classificato dall'articolo 13, paragrafo 1, lettera (b), della Direttiva PED 2014/68/EU come appartenente al Gruppo 2, ovvero fluido non tossico, non infiammabile e non esplosivo ed indicato nell'appendice E della norma EN 378-1 come appartenente al Gruppo A1.

La funzione degli indicatori di umidità è quella di verificare in tempo reale la regolarità del flusso e la presenza di umidità nel sistema.

CONSTRUZIONE

Gli indicatori di umidità sono caratterizzati dalla presenza di un elemento sensibile all'umidità, il cui colore vira dal verde al giallo a seconda della concentrazione di umidità nell'impianto e sono realizzati incastonando una spia di vetro direttamente nel corpo di ottone forgiato a caldo EN 12420 - CW617N. Si forma così un'unica struttura compatta che riduce al minimo le giunzioni fra componenti, con conseguente eliminazione di possibili fughe di refrigerante. Per ottenere una perfetta tenuta del vetro in tutti gli indicatori viene utilizzata una guarnizione in teflon modificato. Gli attacchi per il collegamento all'impianto sono in rame EN 12735-1 - Cu-DHP.

INSTALLAZIONE

All'avviamento dell'impianto il colore dell'elemento sensibile all'umidità può essere giallo, sia a causa dell'umidità atmosferica con cui l'indicatore è venuto a contatto, sia a causa dell'umidità presente nel circuito. Quando il grado d'umidità del frigorifero si normalizza grazie all'azione del filtro disidratatore, il colore dell'elemento vira al verde.

Il collegamento degli indicatori all'impianto deve essere eseguito con una lega a basso punto di fusione. Durante la saldatura evitare di dirigere la fiamma direttamente verso il corpo tenendo quest'ultimo raffreddato per evitare di compromettere la tenuta della guarnizione tra vetro e corpo d'ottone.

LIQUID AND MOISTURE INDICATORS

MI..SMP series

APPLICATION

The indicators are classified as "Pressure accessories" in the sense of the Directive PED 2014/68/EU, Article 2, paragraph 5 and are subject of Article 4, paragraph 1, letter (c), of the same Directive. All the product range is suitable for use with refrigerant R744 (CO₂), classified in Article 13, paragraph 1, letter (b), of Directive PED 2014/68/EU as part of Group 2, therefore not toxic, not inflammable and not explosive fluid and indicated in A1 Group of Annex E of standard EN 378-1.

The function of humidity indicators, is to verify the actual situation of flow and the presence of moisture in the system.

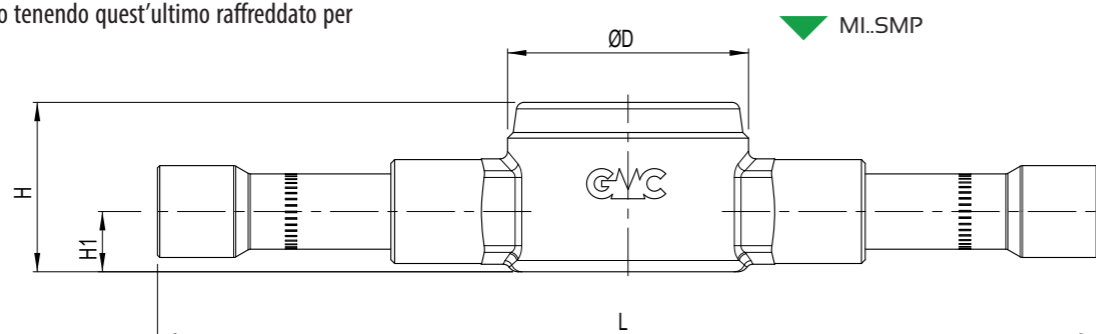
CONSTRUCTION

The moisture indicators are characterized by an element sensitive to moisture which changes color from green to yellow depending on the concentration of moisture in the system and are made by embedding a spy glass directly into the body of hot forged brass EN 12420 - CW617N. This forms a unique compact structure that minimizes the junctions between components, followed by removing of possible leakage of refrigerant. To obtain a perfect sealing of glass in all indicators is used a modified Teflon gasket. The solder connections are made of copper EN 12735-1 - Cu-DHP.

INSTALLATION

During the first start, the color of the element sensitive to moisture can be yellow, not only because of atmospheric moisture with which the indicator has come into contact, but also for presence of moisture in the circuit. When the moisture content of the refrigerant is normalized through the dehydrator filter, the color of the element become green.

The brazing of the indicators to the system shall be done with a low melting point alloy. During this process do not point the flame directly towards the body keeping it cooled in order to avoid compromising the seal of the gaskets.



| Type | ODS Ø | | TS [°C] | PS [bar] | Dimensions [mm] | | | | Category 2014/68/EU PED | | |
|----------|--------|------|-----------|----------|-----------------|-----|------|------|-------------------------|------|------|
| | [in] | [mm] | | | ØD | L | H | H1 | | | |
| MI3SMP | 3/8" | - | -30 ÷ +80 | 62 | 32 | 125 | 22,5 | 8 | Art. 4.3 | | |
| MIM10SMP | - | 10 | | | | 132 | 29,5 | 12 | | | |
| MI4SMP | 1/2" | - | | | | 145 | 31,5 | 13 | | | |
| MIM12SMP | - | 12 | | | | | 155 | 35,5 | | 15 | |
| MI5SMP | 5/8" | 16 | | | | | | 183 | | 41,5 | 17,5 |
| MI6SMP | 3/4" | - | | | | 36 | 183 | | | 41,5 | 17,5 |
| MIM18SMP | - | 18 | | | | | | | | | |
| MI7SMP | 7/8" | 22 | | | | | | | | | |
| MI9SMP | 1.1/8" | 28 | | | | | | | | | |

INDICATORI DI LIQUIDO E UMIDITA'

serie MI..SMPI

AMBITO DI APPLICAZIONE

Gli indicatori di umidità sono considerati "Accessori a pressione" secondo quanto definito nell'articolo 2, paragrafo 5, della Direttiva PED 2014/68/EU e sono oggetto dell'articolo 4, paragrafo 1, lettera (c), della medesima Direttiva. Tutta la serie è stata progettata per l'utilizzo di refrigerante R744 (CO₂), classificato dall'articolo 13, paragrafo 1, lettera (b), della Direttiva PED 2014/68/EU come appartenente al Gruppo 2, ovvero fluido non tossico, non infiammabile e non esplosivo ed indicato nell'appendice E della norma EN 378-1 come appartenente al Gruppo A1.

La funzione degli indicatori di umidità è quella di verificare in tempo reale la regolarità del flusso e la presenza di umidità nel sistema.

CONSTRUZIONE

Gli indicatori di umidità sono caratterizzati dalla presenza di un elemento sensibile all'umidità, il cui colore vira dal verde al giallo a seconda della concentrazione di umidità nell'impianto e sono realizzati incastonando una spia di vetro direttamente nel corpo di ottone forgiato a caldo EN 12420 - CW617N. Si forma così un'unica struttura compatta che riduce al minimo le giunzioni fra componenti, con conseguente eliminazione di possibili fughe di refrigerante. Per ottenere una perfetta tenuta del vetro in tutti gli indicatori viene utilizzata una guarnizione in teflon modificato. Gli attacchi per il collegamento all'impianto sono in acciaio inox AISI 304.

INSTALLAZIONE

All'avviamento dell'impianto il colore dell'elemento sensibile all'umidità può essere giallo, sia a causa dell'umidità atmosferica con cui l'indicatore è venuto a contatto, sia a causa dell'umidità presente nel circuito. Quando il grado d'umidità del frigorifero si normalizza grazie all'azione del filtro disidratatore, il colore dell'elemento vira al verde.

LIQUID AND MOISTURE INDICATORS

MI..SMPI series

APPLICATION

The indicators are classified as "Pressure accessories" in the sense of the Directive PED 2014/68/EU, Article 2, paragraph 5 and are subject of Article 4, paragraph 1, letter (c), of the same Directive. All the product range is suitable for use with refrigerant R744 (CO₂), classified in Article 13, paragraph 1, letter (b), of Directive PED 2014/68/EU as part of Group 2, therefore not toxic, not inflammable and not explosive fluid and indicated in A1 Group of Annex E of standard EN 378-1.

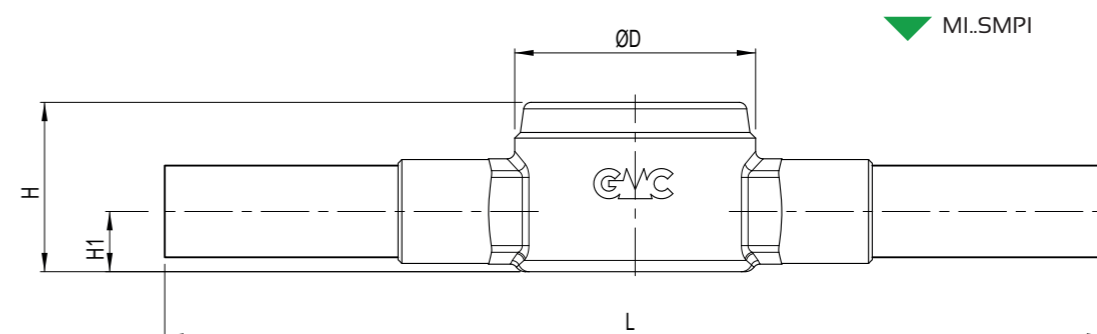
The function of humidity indicators, is to verify the actual situation of flow and the presence of moisture in the system.

CONSTRUCTION

The moisture indicators are characterized by an element sensitive to moisture which changes color from green to yellow depending on the concentration of moisture in the system and are made by embedding a spy glass directly into the body of hot forged brass EN 12420 - CW617N. This forms a unique compact structure that minimizes the junctions between components, followed by removing of possible leakage of refrigerant. To obtain a perfect sealing of glass in all indicators is used a modified Teflon gasket. The solder connections are made in stainless steel AISI 304.

INSTALLATION

During the first start, the color of the element sensitive to moisture can be yellow, not only because of atmospheric moisture with which the indicator has come into contact, but also for presence of moisture in the circuit. When the moisture content of the refrigerant is normalized through the dehydrator filter, the color of the element become green.



| Type | ODM Ø | | TS [°C] | PS [bar] | Dimensions [mm] | | | | Category 2014/68/EU PED | |
|-----------|-------|------|-----------|----------|-----------------|-----|------|------|-------------------------|------|
| | [in] | [mm] | | | ØD | L | H | H1 | | |
| MIM10SMPI | - | 10 | -30 ÷ +80 | 70 | 32 | 125 | 22,5 | 8 | Art. 4.3 | |
| MIM12SMPI | - | 12 | | | | 132 | 29,5 | 12 | | |
| MI5SMPI | 5/8" | 16 | | | | 145 | 31,5 | 13 | | |
| MIM18SMPI | - | 18 | | | | | 155 | 35,5 | | 15 |
| MI7SMPI | 7/8" | 22 | | | | | | 183 | | 41,5 |
| MIM28SMPI | - | 28 | | | | 36 | 183 | | | 41,5 |

INDICATORI DI UMIDITA'

serie MI..SK

AMBITO DI APPLICAZIONE

Gli indicatori di umidità sono considerati "Accessori a pressione" secondo quanto definito nell'Articolo 2, paragrafo 5, della Direttiva PED 2014/68/EU e sono oggetto dell'Articolo 4, paragrafo 1, lettera (c), della medesima Direttiva. Tutta la serie è stata progettata per l'utilizzo di refrigerante R744 (CO₂), classificato dall'articolo 13, paragrafo 1, lettera (b), della Direttiva PED 2014/68/EU come appartenente al Gruppo 2, ovvero fluido non tossico, non infiammabile e non esplosivo ed indicato nell'appendice E della norma EN 378-1 come appartenente al Gruppo A1.

La funzione degli indicatori di umidità è quella di verificare in tempo reale la regolarità del flusso e la presenza di umidità nel sistema.

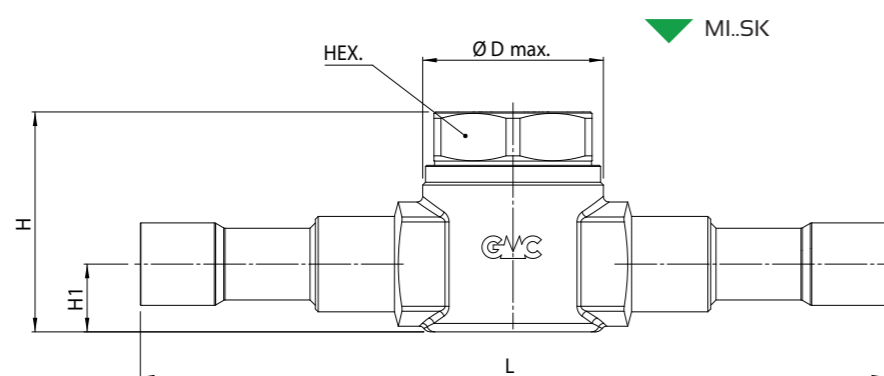
COSTRUZIONE

Gli indicatori di umidità sono caratterizzati dalla presenza di un elemento sensibile all'umidità, il cui colore vira dal verde al giallo a seconda della concentrazione di umidità nell'impianto e sono realizzati incastonando una spia di vetro direttamente nel corpo di ottone forgiato a caldo EN 12420 - CW617N. Si forma così un'unica struttura compatta che riduce al minimo le giunzioni fra componenti, con conseguente eliminazione di possibili fughe di refrigerante. Per ottenere una perfetta tenuta del vetro in tutti gli indicatori viene utilizzata una guarnizione in teflon modificato. Gli attacchi per il collegamento all'impianto sono in rame EN 12735-1 - CuFe2P. Gli anelli di tenuta in EPDM assicurano un perfetto isolamento dagli agenti ossidanti.

INSTALLAZIONE

All'avviamento dell'impianto il colore dell'elemento sensibile all'umidità può essere giallo, sia a causa dell'umidità atmosferica con cui l'indicatore è venuto a contatto, sia a causa dell'umidità presente nel circuito. Quando il grado d'umidità del frigorifero si normalizza grazie all'azione del filtro disidratatore, il colore dell'elemento vira al verde.

Il collegamento degli indicatori all'impianto deve essere eseguito con una lega a basso punto di fusione. Durante la saldatura evitare di dirigere la fiamma direttamente verso il corpo tenendo quest'ultimo raffreddato per evitare di compromettere la tenuta della guarnizione tra vetro e corpo d'ottone.



| Type | ODS Ø [in] | TS [°C] | PS [bar] | Dimensions [mm] | | | | | Category 2014/68/EU PED |
|-------|---------------|------------|-------------|-----------------|-----|------|------|-----|-------------------------------|
| | | | | ØD max | L | H | H1 | HEX | |
| MI2SK | 1/4" | -40 ÷ +120 | 130 | 32 | 125 | 32,5 | 8 | 28 | Art. 4.3 |
| MI3SK | 3/8" | | | | 132 | 38 | 12 | | |
| MI4SK | 1/2" | | | | 145 | 40 | 15 | | |
| MI5SK | 5/8" | | | | 155 | 45 | 17,5 | | |
| MI7SK | 7/8" | | | | 183 | 51 | 17,5 | | |
| MI9SK | 1.1/8" | | | 36 | 183 | 51 | 17,5 | | |

MOISTURE INDICATORS

MI..SK series

APPLICATION

The indicators are classified as "Pressure accessories" in the sense of the Directive PED 2014/68/EU, Article 2, paragraph 5 and are subject of Article 4, paragraph 1, letter (c), of the same Directive. All the product range is suitable for use with refrigerant R744 (CO₂), classified in Article 13, paragraph 1, letter (b), of Directive PED 2014/68/EU as part of Group 2, therefore not toxic, not inflammable and not explosive fluid and indicated in A1 Group of Annex E of standard EN 378-1.

The function of humidity indicators, is to verify the actual situation of flow and the presence of moisture in the system.

CONSTRUCTION

The moisture indicators are characterized by an element sensitive to moisture which changes color from green to yellow depending on the concentration of moisture in the system and are made by embedding a spy glass directly into the body of hot forged brass EN 12420 - CW617N. This forms a unique compact structure that minimizes the junctions between components, followed by removing of possible leakage of refrigerant. To obtain a perfect sealing of glass in all indicators is used a modified Teflon gasket. The solder connections are made of copper EN 12735-1 - CuFe2P. The EPDM seal rings, placed under and above the coil, ensure perfect insulation from oxidizing agents. The EPDM seal rings ensure perfect insulation from oxidizing agents.

INSTALLATION

During the first start, the color of the element sensitive to moisture can be yellow, not only because of atmospheric moisture with which the indicator has come into contact, but also for presence of moisture in the circuit. When the moisture content of the refrigerant is normalized through the dehydrator filter, the color of the element become green.

The brazing of the indicators to the system shall be done with a low melting point alloy. During this process do not point the flame directly towards the body keeping it cooled in order to avoid compromising the seal of the gaskets.

INDICATORI DI UMIDITA'

serie MI..SHP

AMBITO DI APPLICAZIONE

Gli indicatori di umidità sono considerati "Accessori a pressione" secondo quanto definito nell'Articolo 2, paragrafo 5, della Direttiva PED 2014/68/EU e sono oggetto dell'Articolo 4, paragrafo 1, lettera (c), della medesima Direttiva. Tutta la serie è stata progettata per l'utilizzo di refrigerante R744 (CO₂), classificato dall'articolo 13, paragrafo 1, lettera (b), della Direttiva PED 2014/68/EU come appartenente al Gruppo 2, ovvero fluido non tossico, non infiammabile e non esplosivo ed indicato nell'appendice E della norma EN 378-1 come appartenente al Gruppo A1.

La funzione degli indicatori di umidità è quella di verificare in tempo reale la regolarità del flusso e la presenza di umidità nel sistema.

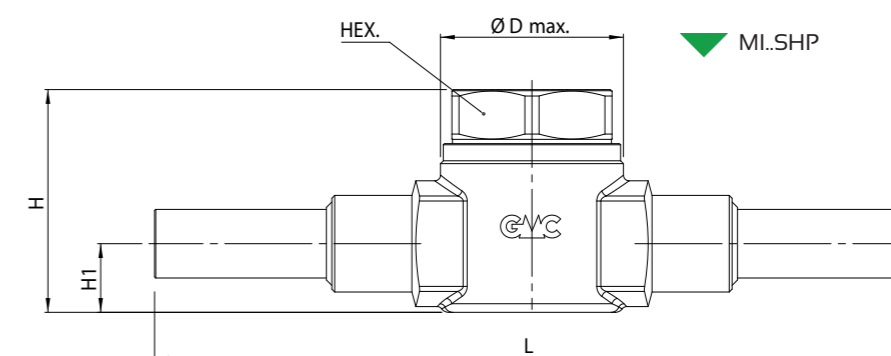
COSTRUZIONE

Gli indicatori di umidità sono caratterizzati dalla presenza di un elemento sensibile all'umidità, il cui colore vira dal verde al giallo a seconda della concentrazione di umidità nell'impianto e sono realizzati incastonando una spia di vetro direttamente nel corpo di ottone forgiato a caldo EN 12420 - CW617N. Si forma così un'unica struttura compatta che riduce al minimo le giunzioni fra componenti, con conseguente eliminazione di possibili fughe di refrigerante. Per ottenere una perfetta tenuta del vetro in tutti gli indicatori viene utilizzata una guarnizione in teflon modificato. Gli attacchi per il collegamento all'impianto sono in acciaio inox AISI 304. Gli anelli di tenuta in EPDM assicurano un perfetto isolamento dagli agenti ossidanti.

INSTALLAZIONE

All'avviamento dell'impianto il colore dell'elemento sensibile all'umidità può essere giallo, sia a causa dell'umidità atmosferica con cui l'indicatore è venuto a contatto, sia a causa dell'umidità presente nel circuito. Quando il grado d'umidità del frigorifero si normalizza grazie all'azione del filtro disidratatore, il colore dell'elemento vira al verde.

Il collegamento degli indicatori all'impianto deve essere eseguito con una lega a basso punto di fusione. Durante la saldatura evitare di dirigere la fiamma direttamente verso il corpo tenendo quest'ultimo raffreddato per evitare di compromettere la tenuta della guarnizione tra vetro e corpo d'ottone.



| Type | ODM Ø [mm] | TS [°C] | PS [bar] | Dimensions [mm] | | | | | Category 2014/68/EU PED |
|----------|---------------|------------|-------------|-----------------|-----|------|------|-----|-------------------------------|
| | | | | ØD Max | L | H | H1 | HEX | |
| MIM10SHP | 10 | -40 ÷ +120 | 130 | 32 | 125 | 32,5 | 8 | 28 | Art. 4.3 |
| MIM12SHP | 12 | | | | 132 | 38 | 12 | | |
| MIM15SHP | 16 | | | | 145 | 40 | 15 | | |
| MIM22SHP | 22 | | | | 155 | 45 | 17,5 | | |
| MIM28SHP | 28 | | | | 183 | 51 | 17,5 | | |
| | | | | 36 | 183 | 51 | 17,5 | | |

VALVOLE DI RITEGNO

serie CV3..MP

AMBITO DI APPLICAZIONE

Le valvole di ritegno sono considerate "Accessori a pressione" secondo quanto definito nell'Articolo 2, paragrafo 5, della Direttiva PED 2014/68/EU e sono oggetto dell'Articolo 4, paragrafo 1, lettera (c), della medesima Direttiva. Tutta la serie è stata progettata per l'utilizzo di refrigerante R744 (CO₂), classificato dall'articolo 13, paragrafo 1, lettera (b), della Direttiva PED 2014/68/EU come appartenente al Gruppo 2, ovvero fluido non tossico, non infiammabile e non esplosivo ed indicato nell'appendice E della norma EN 378-1 come appartenente al Gruppo A1. La funzione delle valvole di ritegno è quella di garantire il passaggio unidirezionale del flusso di refrigerante attraverso le tubazioni.

COSTRUZIONE

Il corpo e il nipplo sono realizzati da barra in ottone UNI EN12164 - CW614N e le connessioni a saldare sono in tubo di rame EN 12735-1 - Cu-DHP. La guarnizione dell'otturatore è in PTFE modificato ed unisce robustezza a un'eccellente tenuta alle alte temperature; la molla che insiste sull'otturatore è in acciaio inox austenitico AISI 302. La tenuta tra corpo e nipplo è affidata ad un anello di tenuta in HNBR.

INSTALLAZIONE

Durante l'installazione della valvola assicurarsi che la direzione della freccia corrisponda con il senso del flusso. Si consiglia di installare le valvole con asse verticale e la freccia rivolta verso l'alto; sono tollerabili installazioni con asse longitudinale inclinato o orizzontale. Il collegamento all'impianto delle valvole a saldare deve essere eseguito con una lega a basso punto di fusione. Durante la saldatura prevedere un adeguato raffreddamento del componente evitando di dirigere la fiamma direttamente verso il corpo; al termine della saldatura lasciare che quest'ultimo si raffreddi per convezione naturale in aria.

CHECK VALVES

CV3..MP series

APPLICATION

The check valves are classified as "Pressure accessories" in the sense of the Directive PED 2014/68/EU, Article 2, paragraph 5 and are subject of Article 4, paragraph 1, letter (c), of the same Directive. All the product range is suitable for use with refrigerant R744 (CO₂), classified in Article 13, paragraph 1, letter (b), of Directive PED 2014/68/EU as part of Group 2, therefore not toxic, not inflammable and not explosive fluid and indicated in A1 Group of Annex E of standard EN 378-1.

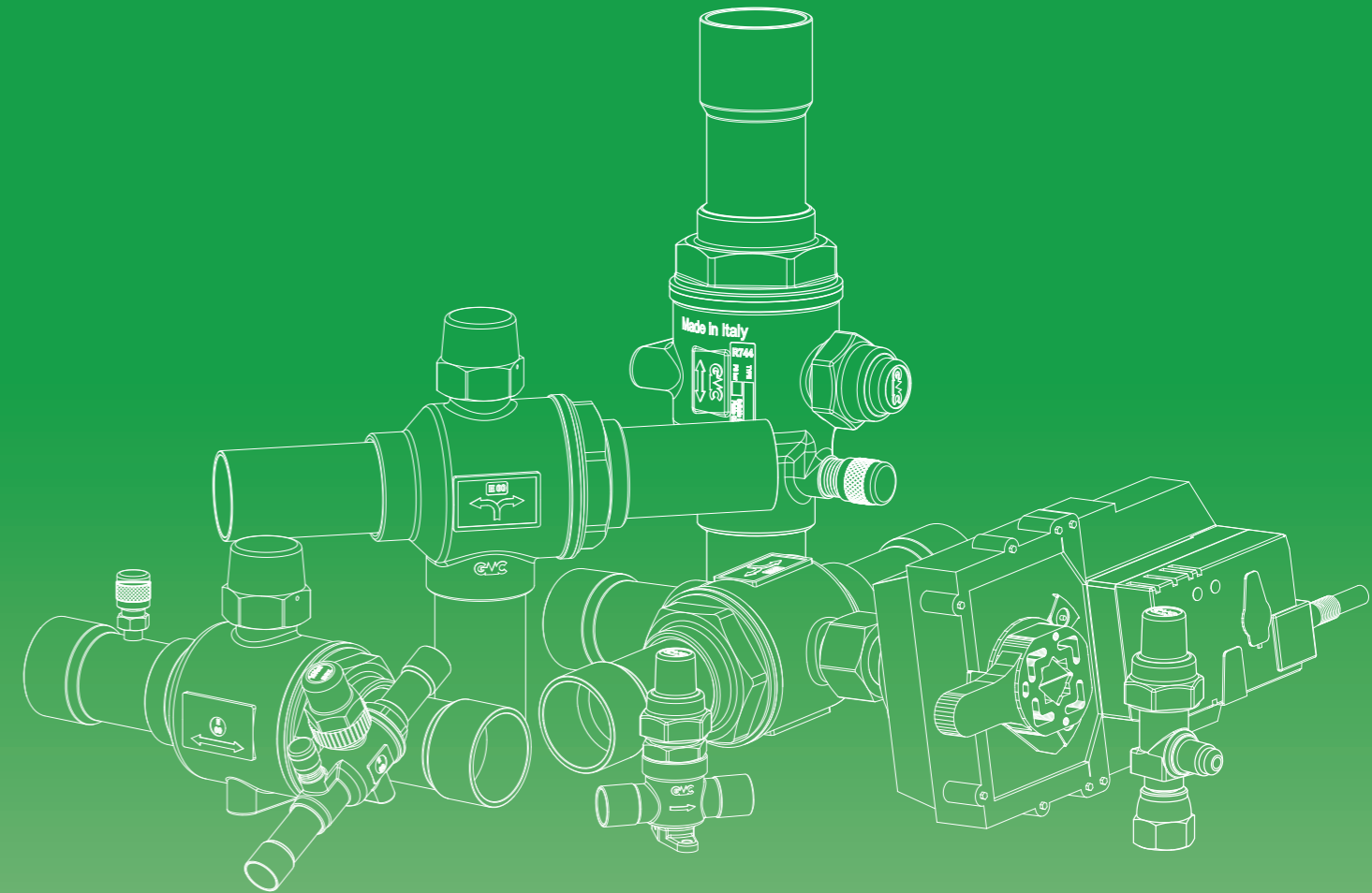
The function of the check valves is to ensure the unidirectional passage of the fluid through the pipes.

CONSTRUCTION

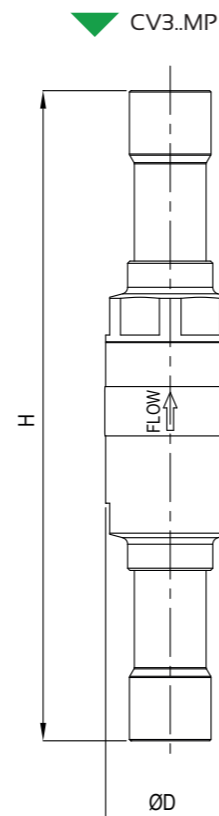
The body and the nipple are made from brass bar UNI EN12164 - CW614N and the solder connections are made of copper tube EN 12735-1 - Cu-DHP. The clapper seat is made of modified PTFE and combines robustness with excellent resistance to high temperatures; the spring that keep the gate shut is in austenitic stainless steel AISI 302. The seal between body and nipple is ensured by an HNBR sealing ring.

INSTALLATION

While installing the valve, make sure the arrow direction matches the flow direction. We recommend to install the valves with vertical axis and the arrow pointing upwards; installations with inclined or horizontal longitudinal axis are tolerable. The brazing of the valves with solder connections shall be done with a low melting point alloy. During this process keep the product cooled and do not point the flame directly towards the body; after finishing allow the latter to cool by natural convection in the air.



| Type | ODS Ø | | Kv [m ³ /h] | Minimum Opening Pressure Differential [bar] | TS [°C] | PS [bar] | Dimensions [mm] | | Category 2014/68/EU PED |
|-----------|-------|------|---------------------------|---|------------|-------------|--------------------|-----|-------------------------------|
| | [in] | [mm] | | | | | ØD | H | |
| CV3/2MP | 1/4" | - | 0,55 | 0,07 | -40 ÷ +130 | 62 | 21 | 128 | Art. 4.3 |
| CV3/3MP | 3/8" | - | 1,40 | | | | | | |
| CV3/M10MP | - | 10 | 2,00 | 25 | | | 131 | | |
| CV3/M12MP | - | 12 | | | | | | | |
| CV3/4MP | 1/2" | - | 3,60 | 29 | | | 145 | | |
| CV3/5MP | 5/8" | 16 | | | | | | | |
| CV3/M18MP | - | 18 | 34 | 145 | | | | | |
| CV3/6MP | 3/4" | - | | | | | | | |
| CV3/7MP | 7/8" | 22 | 5,5 | 34 | 166 | | | | |



RUBINETTI PER R744
VALVES FOR R744

RUBINETTI A SFERA

serie BV..MP

BALL VALVES

BV..MP series

AMBITO DI APPLICAZIONE

I rubinetti a sfera sono considerati "Accessori a pressione" secondo quanto definito nell'Articolo 2, paragrafo 5, della Direttiva PED 2014/68/EU e sono oggetto dell'Articolo 4, paragrafo 1, lettera (c), della medesima Direttiva. Tutta la serie è stata progettata per l'utilizzo di refrigerante R744 (CO₂), classificato dall'articolo 13, paragrafo 1, lettera (b), della direttiva PED 2014/68/EU come appartenente al Gruppo 2, ovvero fluido non tossico, non infiammabile e non esplosivo ed indicato nell'appendice E della norma EN 378-1 come appartenente al Gruppo A1.

COSTRUZIONE

Il corpo e la sfera cromata dei rubinetti sono realizzati in ottone forgiato a caldo UNI EN 12420 – CW617N e le relative connessione a saldare sono in tubo di rame EN 12735-1 – Cu-DHP.

La saldatura TIG tra corpo e manicotto e gli anelli di tenuta in EPDM, posti sull'asta di manovra, assicurano la perfetta ermeticità del rubinetto, mentre le guarnizioni di tenuta sulla sfera, in speciale PTFE modificato, garantiscono basse coppie di manovra.

Il progetto del rubinetto è tale da consentire la bidirezionalità del flusso del fluido refrigerante, garantire il bilanciamento interno delle pressioni a rubinetto chiuso ed evitare il pericolo di espulsione dell'asta di manovra. Quest'ultima è in acciaio trattato e la relativa spina di fermo è in acciaio inox.

INSTALLAZIONE

Il collegamento dei rubinetti all'impianto deve essere eseguito con una lega a basso punto di fusione.

Durante la saldatura evitare di dirigere la fiamma direttamente verso il corpo tenendo quest'ultimo raffreddato per evitare di compromettere la tenuta delle guarnizioni.

| Type | | ODS Ø | | Ball port [mm] | Kv [m ³ /h] | Fluid temp. [°C] | PS [bar] | Dimensions [mm] | | | | | | | | Category 2014/68/EU PED | Weight [g] | Pieces per box |
|------------------------|---------------------|--------|------|----------------|------------------------|------------------|----------|-----------------|----------------|----------------|----------------|---|----------------|--------------------|---|-------------------------|------------|----------------|
| Without access fitting | With access fitting | [in] | [mm] | | | | | L | L ₁ | L ₂ | L ₃ | H | H ₁ | Ø D _{max} | M | | | |
| BV2MP | - | 1/4" | - | 12 | 1,1 | -40 + 150 | 62 | 120 | 62 | - | - | - | - | - | - | - | 290 | 35 |
| - | BV2AMP | | | | | | | 136 | | | | | | | | | | |
| BVM10-2MMP | - | 3/8" | 10 | 12 | 3,2 | - | 62 | 120 | 62 | - | - | - | - | - | - | - | 295 | 35 |
| BV3MP | - | | | | | | | 120 | | | | | | | | | | |
| - | BV3AMP | 136 | 29 | | | | | | | | | | | | | | | |
| BVM10MP | - | 3/8" | 10 | 12 | 3,2 | - | 62 | 120 | 62 | - | - | - | - | - | - | - | 292 | 35 |
| - | BVM10AMP | | | | | | | 136 | | | | | | | | | | |
| BVM12MP | - | 1/2" | 12 | 12 | 6,0 | - | 62 | 122 | 62 | - | - | - | - | - | - | - | 295 | 35 |
| - | BVM12AMP | | | | | | | 136 | | | | | | | | | | |
| BV4MP | - | 1/2" | - | 12 | 6,0 | - | 62 | 122 | 62 | - | - | - | - | - | - | - | 295 | 35 |
| - | BV4AMP | | | | | | | 136 | | | | | | | | | | |
| BV5MP | - | 5/8" | 16 | 18 | 14,2 | - | 62 | 135 | 69 | - | - | - | - | - | - | - | 298 | 35 |
| - | BV5AMP | | | | | | | 152 | | | | | | | | | | |
| BVM18MP | - | 3/4" | 18 | 18 | 18,0 | - | 62 | 153 | 80 | - | - | - | - | - | - | - | 590 | 12 |
| - | BVM18AMP | | | | | | | 163 | | | | | | | | | | |
| BV6MP | - | 3/4" | - | 18 | 18,0 | - | 62 | 153 | 80 | - | - | - | - | - | - | - | 595 | 12 |
| - | BV6AMP | | | | | | | 163 | | | | | | | | | | |
| BV7MP | - | 7/8" | 22 | 18 | 25,0 | - | 62 | 166 | 86 | - | - | - | - | - | - | - | 640 | 12 |
| - | BV7AMP | | | | | | | 166 | | | | | | | | | | |
| BVM28MP | - | 1.1/8" | - | 24 | 40,0 | - | 62 | 207 | 109 | - | - | - | - | - | - | - | 870 | 15 |
| - | BVM28AMP | | | | | | | 214 | | | | | | | | | | |
| BV9MP | - | 1.1/8" | - | 24 | 40,0 | - | 62 | 207 | 109 | - | - | - | - | - | - | - | 884 | 15 |
| - | BV9AMP | | | | | | | 214 | | | | | | | | | | |
| BV11MP | - | 1.3/8" | 35 | 31 | 67,5 | - | 62 | 245 | 130 | - | - | - | - | - | - | - | 1835 | 5 |
| - | BV11AMP | | | | | | | 252 | | | | | | | | | | |
| BV13MP | - | 1.5/8" | - | 38 | 115,0 | - | 62 | 260 | 137 | 75 | - | - | - | - | - | - | 2680 | 5 |
| - | BV13AMP | | | | | | | 260 | | | | | | | | | | |
| BVM42MP | - | - | 42 | 38 | 115,0 | - | 62 | 260 | 137 | 75 | - | - | - | - | - | - | 2685 | 5 |
| - | BVM42AMP | | | | | | | 260 | | | | | | | | | | |

APPLICATION

The ball valves are classified as "Pressure accessories" in the sense of the Directive PED 2014/68/EU, Article 2, paragraph 5 and are subject of Article 4, paragraph 1, letter (c), of the same Directive. All the product range is suitable for use with refrigerant R744 (CO₂), classified in Article 13, paragraph 1, letter (b), of Directive PED 2014/68/EU as part of Group 2, therefore not toxic, not inflammable and not explosive fluid and indicated in A1 Group of Annex E of standard EN 378-1.

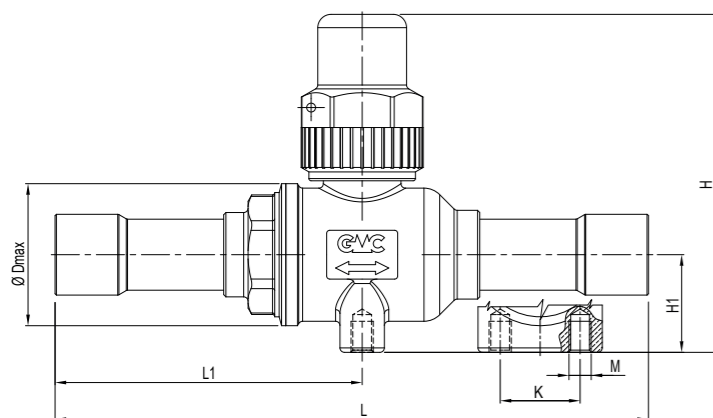
CONSTRUCTION

The body and the chrome-plated sphere are manufactured in hot forged brass EN 12420 – CW617N and the solder connections are in copper tube EN 12735-1 – Cu-DHP. The TIG welding of the body and the EPDM O-ring assembled on the spindle, assure the perfect seal of the valves, while the special modified PTFE gaskets around the ball, ensures low working torque. The design of ball valves permits the bi-directional flow of the refrigerant, the equilibrium of internal pressures when the valve is closed and prevents any risk of ejection of galvanized steel spindle. The groove is made of stainless steel.

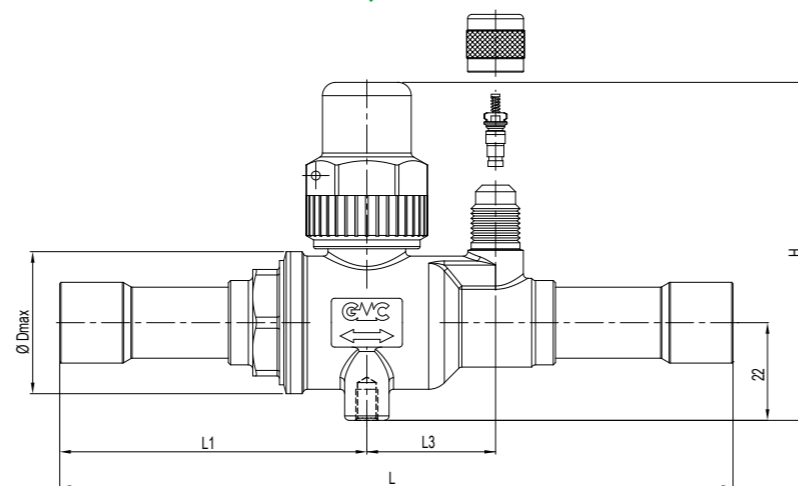
INSTALLATION

The brazing of the valves to the system shall be done with a low melting point alloy. During this process do not point the flame directly towards the body keeping it cooled in order to avoid compromising the seal of the gaskets.

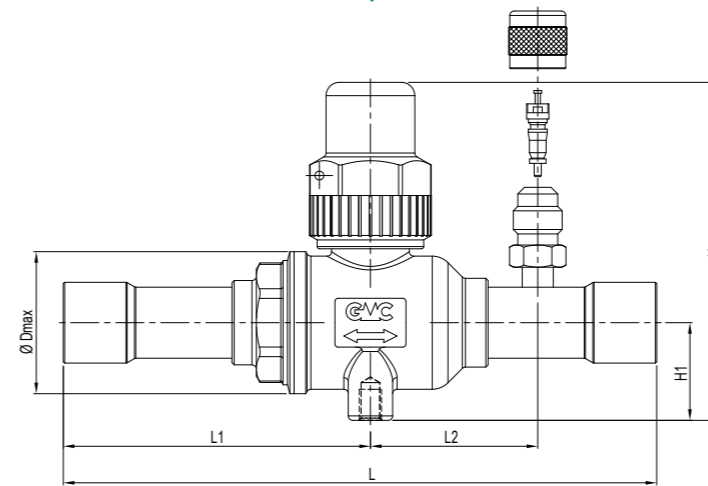
▼ BV..MP



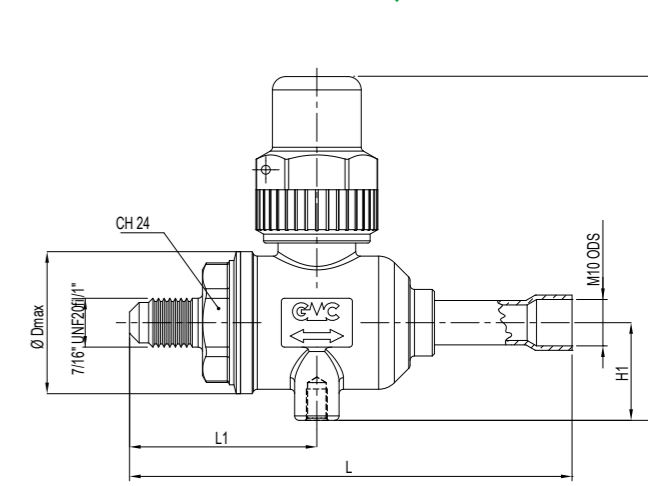
▼ BV..AMP shape (A)



▼ BV..AMP shape (B)



▼ BVM10-2MMP



RUBINETTI A SFERA

serie BV..K & BV..AK

BALL VALVES

BV..K & BV..AK series

AMBITO DI APPLICAZIONE

I rubinetti a sfera sono considerati "Accessori a pressione" secondo quanto definito nell'articolo 2, paragrafo 5, della Direttiva PED 2014/68/EU e sono oggetto dell'articolo 4, paragrafo 1, lettera (c), della medesima Direttiva. Tutta la serie è stata progettata per l'utilizzo di refrigerante R744 (CO₂), classificato dall'articolo 13, paragrafo 1, lettera (b), della direttiva PED 2014/68/EU come appartenente al Gruppo 2, ovvero fluido non tossico, non infiammabile e non esplosivo ed indicato nell'appendice E della norma EN 378-1 come appartenente al Gruppo A1.

COSTRUZIONE

Il corpo e la sfera cromata dei rubinetti sono realizzati in ottone forgiato a caldo UNI EN 12420 – CW617N e le relative connessioni a saldare sono in rame rinforzato UNI EN 12735-1 - CuFe2P. La saldatura TIG tra corpo e manicotto e gli anelli di tenuta in EPDM, posti sull'asta di manovra, assicurano la perfetta ermeticità del rubinetto, mentre le guarnizioni di tenuta sulla sfera, in speciale PTFE modificato, garantiscono basse coppie di manovra.

Il progetto del rubinetto è tale da consentire la bidirezionalità del flusso del fluido refrigerante, garantire il bilanciamento interno delle pressioni a rubinetto chiuso ed evitare il pericolo di espulsione dell'asta di manovra. Quest'ultima è in acciaio trattato e la relativa spina di fermo è in acciaio inox.

INSTALLAZIONE

Il collegamento dei rubinetti all'impianto deve essere eseguito con una lega a basso punto di fusione.

Durante la saldatura evitare di dirigere la fiamma direttamente verso il corpo tenendo quest'ultimo raffreddato per evitare di compromettere la tenuta delle guarnizioni.

| Type | | ODS | | Ball port [mm] | Kv [m ³ /h] | TS [°C] | PS [bar] | Dimensions [mm] | | | | | | | | Category 2014/68/EU PED | | | | |
|------------------------|---------------------|--------|------|----------------|------------------------|---------|----------|-----------------|-----|----|----|----|----------------|--------------------|----|-------------------------|----------|----------|----------|--------|
| Without access fitting | With access fitting | [in] | [mm] | | | | | L | L1 | L2 | L3 | H | H ₁ | Ø D _{max} | M | | K | | | |
| BV2HP | - | 1/4" | | 12 | 1,1 | -40 | 140 | 120 | 62 | | - | 66 | 22 | 32 | M5 | 18 | Art. 4.3 | | | |
| - | BV2AHP | | | | | | | 136 | | | | | | | | | | 29 | | |
| BV3K | - | 3/8" | | 12 | 3,2 | -40 | 130 | 120 | 62 | | - | 66 | 22 | 32 | M5 | 18 | | Art. 4.3 | | |
| - | BV3AK | | | | | | | 136 | | | | | | | | | | | 29 | |
| BV4K | - | 1/2" | | 12 | 6,0 | -40 | 130 | 120 | 62 | | - | 66 | 22 | 32 | M5 | 18 | | | Art. 4.3 | |
| - | BV4AK | | | | | | | 136 | | | | | | | | | | | | 29 |
| BV5K | - | 5/8" | 16 | 18 | 14,2 | -40 | 130 | 135 | 69 | | - | 79 | 28 | 44 | M6 | 30 | | | | Cat. I |
| - | BV5AK | | | | | | | 152 | | | | | | | | | | | | |
| BV6K | BV6AK | 3/4" | - | 24 | 18,0 | -40 | 130 | 153 | 80 | 29 | 79 | 28 | 44 | M6 | 30 | Cat. I | | | | |
| BV7K | BV7AK | 7/8" | 22 | 18 | 25,0 | | | 166 | 86 | | | | | | | | | | | |
| BV9K | BV9AK | 1.1/8" | - | 24 | 40,0 | -40 | 130 | 206 | 108 | - | 84 | 30 | 50 | M6 | 30 | | Cat. I | | | |
| BV11K | - | 1.3/8" | 35 | 31 | 67,0 | | | 245 | 130 | | | | | | | | | | | |
| - | BV11AK | | | | | 125 | 38 | 113 | 38 | 66 | M6 | 30 | Cat. I | | | | | | | |
| BV13K | BV13KA | 1.5/8" | - | 38 | 115,0 | 260 | 137 | 75 | 122 | 45 | | | | 76 | M6 | | | 30 | | |
| BV17K | BV17KA | 2.1/8" | 54 | 47 | 185,0 | 292 | 157 | 86 | 147 | 55 | 92 | M6 | | 30 | | | | | Cat. I | |

APPLICATION

The ball valves are classified as "Pressure accessories" in the sense of PED Directive 2014/68/EU, Article 2, paragraph 5 and are subject of Article 4, paragraph 1, letter (c), of the same Directive. All the products range is suitable for use with refrigerant R744 (CO₂), classified in Article 13, paragraph 1, letter (b), of PED Directive 2014/68/EU as part of Group 2, therefore not toxic, not inflammable and not explosive fluid and indicated in A1 Group of Annex E of standard EN 378-1.

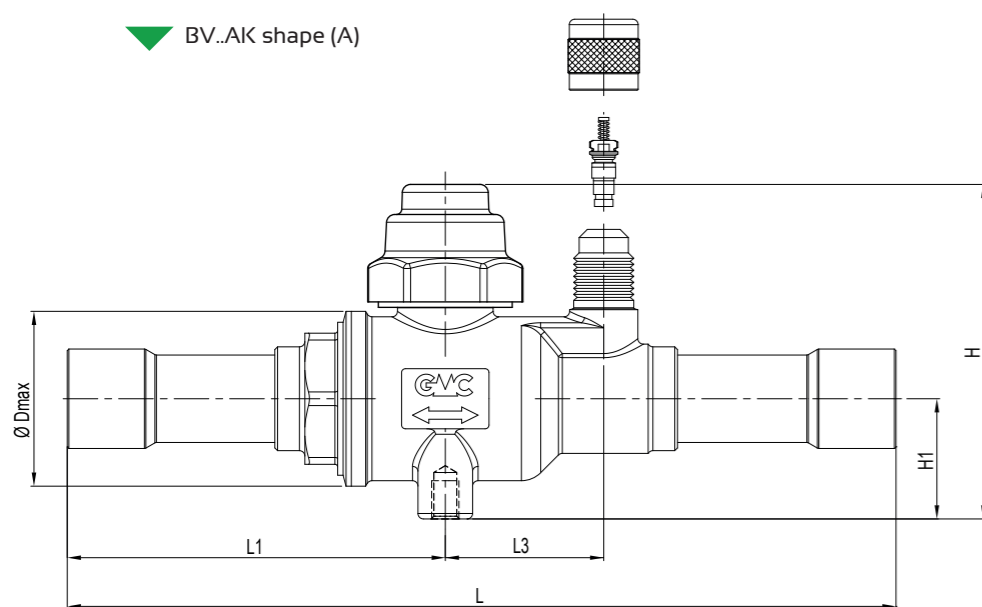
CONSTRUCTION

The body and the chrome-plated sphere are manufactured in hot-forged brass EN 12420 – CW617N and the solder connections are in reinforced copper UNI EN 12735-1 - CuFe2P. The TIG welding of the body and the EPDM O-ring assembled on the spindle, assure the perfect seal of the valves, while the special modified PTFE gaskets around the ball, ensures low working torque. The design of ball valves permits the bi-directional flow of the refrigerant, the equilibrium of internal pressures when the valve is closed and prevents any risk of ejection of galvanized steel spindle. The groove is made of stainless steel.

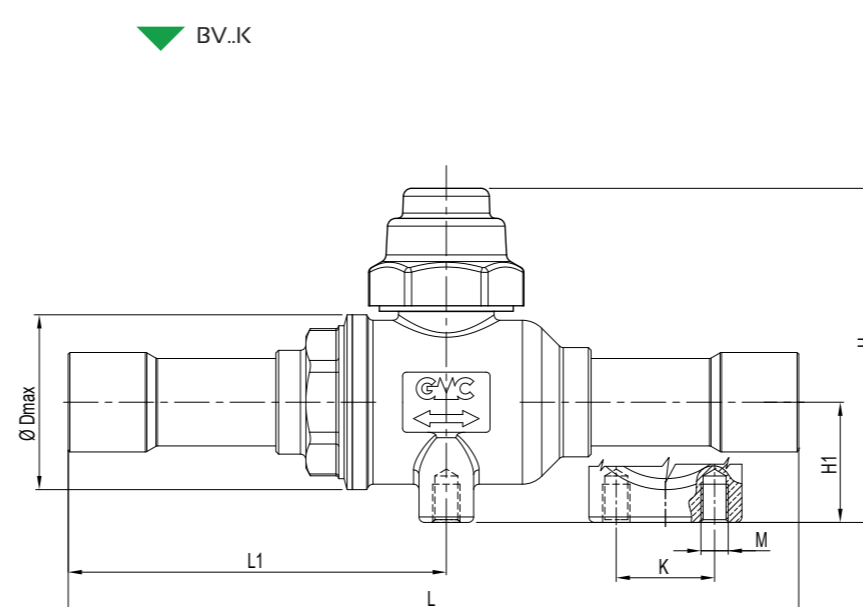
INSTALLATION

The brazing of the valves to the system shall be done with a low melting point alloy. During this process do not point the flame directly towards the body keeping it cooled in order to avoid compromising the seal of the gaskets.

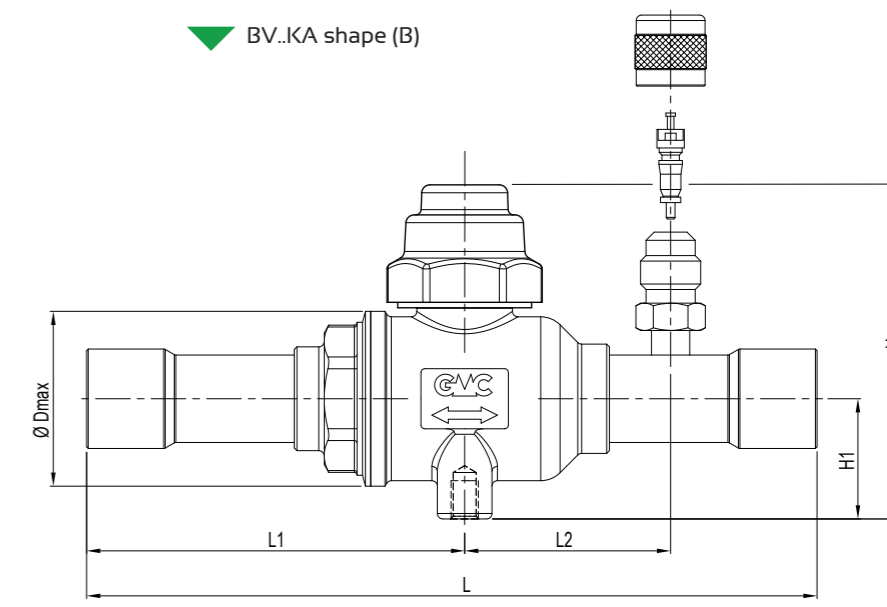
▼ BV..AK shape (A)



▼ BV..K



▼ BV..KA shape (B)



RUBINETTI A SFERA

serie BV..HP & BV..AHP

BALL VALVES

BV..HP & BV..AHP series

AMBITO DI APPLICAZIONE

I rubinetti a sfera sono considerati "Accessori a pressione" secondo quanto definito nell'Articolo 2, paragrafo 5, della Direttiva PED 2014/68/EU e sono oggetto dell'Articolo 4, paragrafo 1, lettera (c), della medesima Direttiva. Tutta la serie è stata progettata per l'utilizzo di refrigerante R744 (CO₂), classificato dall'articolo 13, paragrafo 1, lettera (b), della direttiva PED 2014/68/EU come appartenente al Gruppo 2, ovvero fluido non tossico, non infiammabile e non esplosivo ed indicato nell'appendice E della norma EN 378-1 come appartenente al Gruppo A1.

COSTRUZIONE

Il corpo e la sfera cromata dei rubinetti sono realizzati in ottone forgiato a caldo UNI EN 12420 – CW617N e le relative connessione a saldare sono in tubo di acciaio senza saldatura AISI 304.

La saldatura TIG tra corpo e manicotto e gli anelli di tenuta in EPDM, posti sull'asta di manovra, assicurano la perfetta ermeticità del rubinetto, mentre le guarnizioni di tenuta sulla sfera, in speciale PTFE modificato, garantiscono basse coppie di manovra.

Il progetto del rubinetto è tale da consentire la bidirezionalità del flusso del fluido refrigerante, garantire il bilanciamento interno delle pressioni a rubinetto chiuso ed evitare il pericolo di espulsione dell'asta di manovra. Quest'ultima è in acciaio trattato e la relativa spina di fermo è in acciaio inox.

| Type | | SAE Flare [in] | ODM Ø | | Ball port [mm] | Kv [m ³ /h] | TS [°C] | PS [bar] | Dimensions [mm] | | | | | | | Category 2014/68/EU PED | | | | | | | | | | | | | | | | |
|------------------------|---------------------|-------------------|-------|------|-------------------|---------------------------|------------|-------------|-----------------|------------|-----|-----|----------------|--------------------|-----|-------------------------------|----------|----|----|----|--------|----|--------|----|----|--------|--|--|--|--|--|--|
| Without access fitting | With access fitting | | [in] | [mm] | | | | | L | L1 | L3 | H | H ₁ | Ø D _{max} | M | | K | | | | | | | | | | | | | | | |
| BVM10-2MHP | - | 1/4" | - | 10 | 12 | 0,6 | -40 ÷ +150 | 140 | 96 | 39 | - | 62 | 22 | 32 | M5 | 18 | Art. 4.3 | | | | | | | | | | | | | | | |
| BVM10HP | - | - | 10 | 120 | | - | | | 3,2 | 136 | 62 | | | | | | | 29 | | | | | | | | | | | | | | |
| - | BVM10AHP | - | 10 | 120 | | - | | | 6,0 | 136 | 62 | | | | | | | 29 | | | | | | | | | | | | | | |
| BVM12HP | - | - | 12 | 120 | | - | | | 14,2 | 136 | 62 | | | | | | | 29 | | | | | | | | | | | | | | |
| - | BVM12AHP | - | 12 | 136 | - | 18,0 | | | 152 | 69 | 29 | | | | | | | | | | | | | | | | | | | | | |
| BV5HP | - | 5/8" | 16 | 18 | 18,0 | -40 ÷ +150 | | | 140 | 153 | 80 | - | 75 | 28 | | | | 44 | M6 | 30 | Cat. I | | | | | | | | | | | |
| - | BV5AHP | - | 16 | | | | | | | 163 | 80 | 29 | | | | | | | | | | | | | | | | | | | | |
| BVM18HP | - | - | 18 | | | | | | | 147 | 76 | 29 | | | | | | | | | | | | | | | | | | | | |
| - | BVM18AHP | - | 18 | | | | | | | 157 | 76 | 29 | | | | | | | | | | | | | | | | | | | | |
| BV7HP | - | 7/8" | 22 | 24 | 40,5 | | | | | -40 ÷ +150 | 140 | 207 | 108 | - | | | | 80 | | | | 30 | 50 | M6 | 30 | Cat. I | | | | | | |
| - | BV7AHP | - | 22 | | | | | | | | | 215 | 108 | 29 | | | | | | | | | | | | | | | | | | |
| BVM28HP | - | - | 28 | | | | | | | | | 216 | 115 | - | | | | | | | | | | | | | | | | | | |
| - | BVM28AHP | - | 28 | | | | 224 | 115 | | | | 38 | | | | | | | | | | | | | | | | | | | | |
| BV11HP | - | 1.3/8" | 35 | 31 | 67,0 | | -40 ÷ +150 | 140 | | | | 260 | 137 | - | 125 | 45 | 76 | M6 | | | | 30 | Cat. I | | | | | | | | | |
| - | BV11AHP | - | 35 | | | | | | | | | 260 | 137 | - | | | | | | | | | | | | | | | | | | |
| BVM42HP | - | - | 42 | 38 | 115,0 | | | | | | | | | | | | | | | | | | | | | | | | | | | |

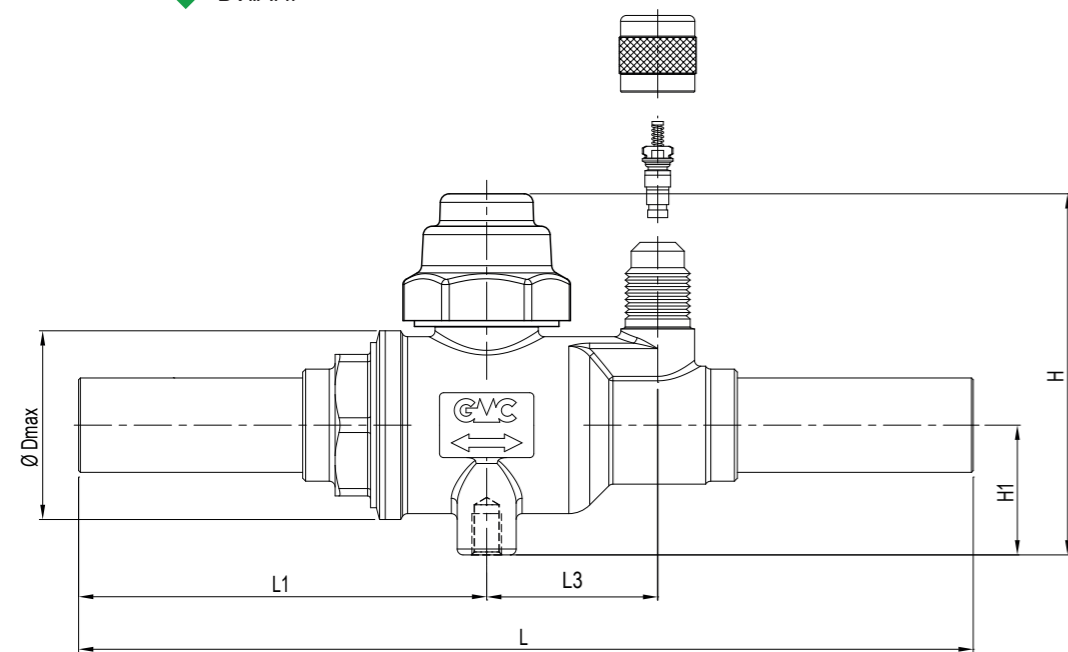
APPLICATION

The ball valves are classified as "Pressure accessories" in the sense of the Directive PED 2014/68/EU, Article 2, paragraph 5 and are subject of Article 4, paragraph 1, letter (c), of the same Directive. All the product range is suitable for use with refrigerant R744 (CO₂), classified in Article 13, paragraph 1, letter (b), of Directive PED 2014/68/EU as part of Group 2, therefore not toxic, not inflammable and not explosive fluid and indicated in A1 Group of Annex E of standard EN 378-1.

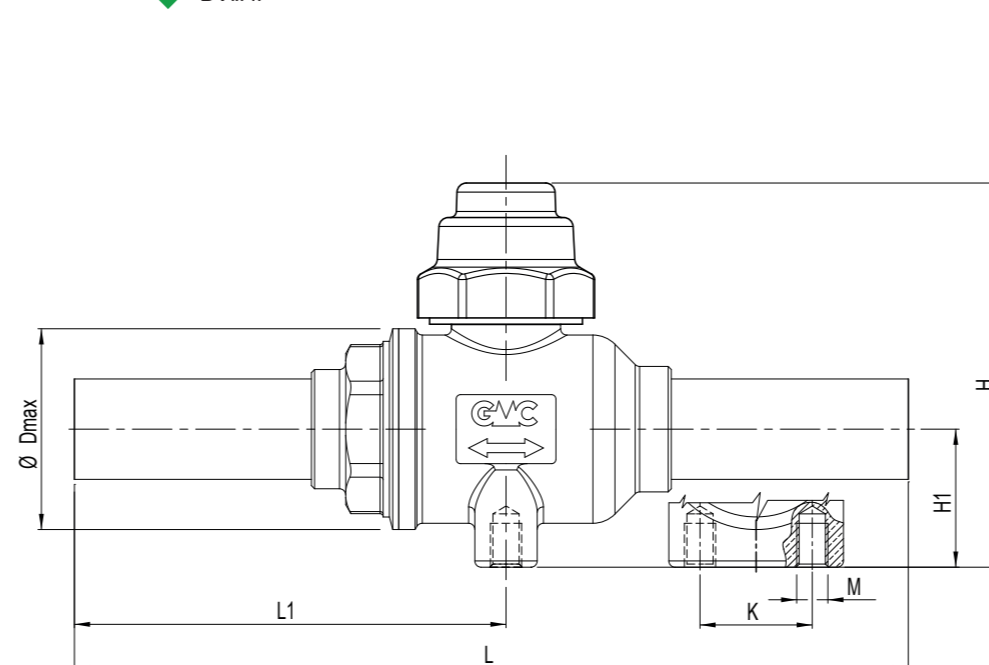
CONSTRUCTION

The body and the chrome-plated sphere are manufactured in hot-forged brass EN 12420 – CW617N and the solder connections are in seamless steel tube AISI 304. The TIG welding of the body and the EPDM O-ring assembled on the spindle, assure the perfect seal of the valves, while the special modified PTFE gaskets around the ball, ensures low working torque. The design of ball valves permits the bi-directional flow of the refrigerant, the equilibrium of internal pressures when the valve is closed and prevents any risk of ejection of galvanized steel spindle. The groove is made of stainless steel.

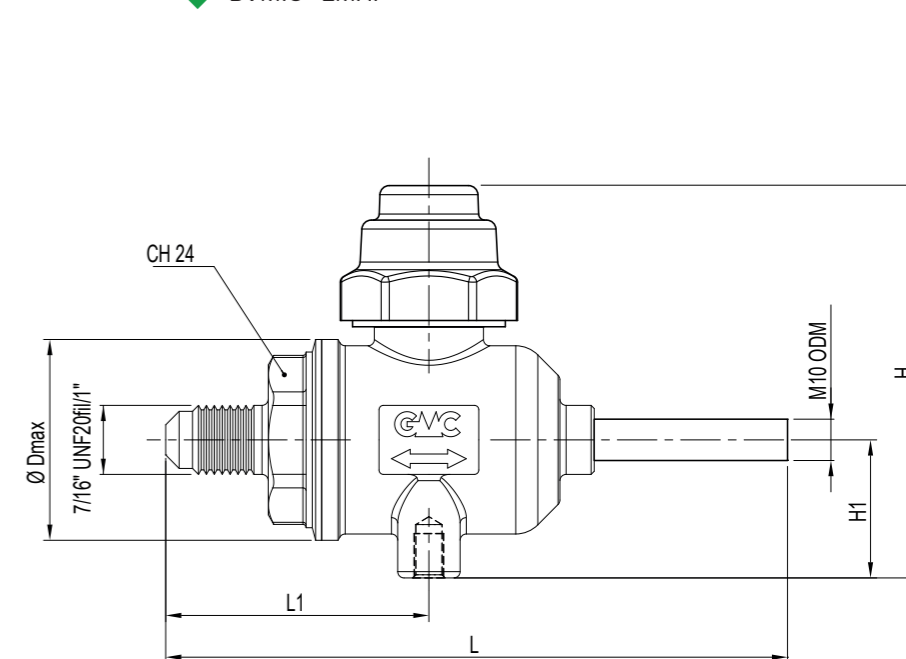
▼ BV..AHP



▼ BV..HP



▼ BVM10 - 2MHP



RUBINETTI A SFERA TRE VIE MOTORIZZABILI

serie BVT

AMBITO DI APPLICAZIONE

I rubinetti a tre vie sono considerati "Accessori a pressione" secondo quanto definito nell'articolo 2, paragrafo 5, della Direttiva PED 2014/68/EU e sono oggetto dell'articolo 4, paragrafo 1, lettera (c), della medesima Direttiva. Tutta la serie è stata progettata per l'utilizzo di refrigerante R744 (CO₂), classificato dall'articolo 13, paragrafo 1, lettera (b), della direttiva PED 2014/68/EU come appartenente al Gruppo 2, ovvero fluido non tossico, non infiammabile e non esplosivo ed indicato nell'appendice E della norma EN 378-1 come appartenente al Gruppo A1. Per ambiti di applicazione differenti si consiglia di contattare direttamente l'ufficio tecnico. Il rubinetto a tre vie consente di deviare il flusso in ingresso nell'attacco centrale, ad una delle due vie laterali.

COSTRUZIONE

Il corpo e la sfera cromata dei rubinetti sono realizzati in ottone forgiato a caldo UNI EN 12420 – CW617N e le relative connessioni a saldare possono essere in rame rinforzato UNI EN 12735-1 – CuFe2P oppure in acciaio inossidabile AISI 304 ricavato da tubo trafilato. La saldatura TIG tra corpo e manicotto e gli anelli di tenuta in EPDM, poste sull'asta di manovra, assicurano la perfetta ermeticità del rubinetto, mentre le guarnizioni di tenuta sulla sfera, in speciale PTFE modificato, garantiscono basse coppie di manovra. Il progetto del rubinetto è tale da consentire il bilanciamento interno delle pressioni ed evitare il pericolo di espulsione dell'asta di manovra.

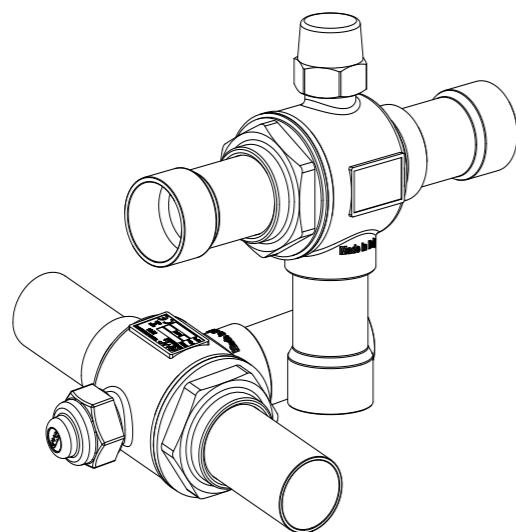
NOTA: L'intera gamma di rubinetti può essere motorizzata utilizzando l'apposito adattatore indicato nella tabella sottostante. Questa soluzione consente il controllo remoto sull'apertura/chiusura della valvola.

INSTALLAZIONE

Si consiglia di montare il prodotto con l'asse motorizzabile orizzontale ed in una posizione che permetta un'installazione comoda del motore.

Il collegamento dei rubinetti all'impianto va eseguito con una lega a basso punto di fusione.

Durante la saldatura evitare di dirigere la fiamma direttamente verso il corpo tenendo quest'ultimo raffreddato per evitare di compromettere la tenuta delle guarnizioni.



THREE WAY BALL VALVES MOTORIZABLE

BVT series

APPLICATION

The three way ball valves are classified as "Pressure accessories" in the sense of the Directive PED 2014/68/EU, Article 2, paragraph 5 and are subject of Article 4, paragraph 1, letter (c), of the same Directive. All the product range is suitable for use with refrigerant R744 (CO₂), classified in Article 13, paragraph 1, letter (b), of Directive PED 2014/68/EU as part of Group 2, therefore not toxic, not inflammable and not explosive fluid and indicated in A1 Group of Annex E of standard EN 378-1. For any different application is suggested to contact directly the technical department.

The three way ball valve allows to direct the flow from the central connection to the two longitudinal ones.

CONSTRUCTION

The body and the chrome-plated sphere are made of hot forged brass EN 12420 – CW617N and their solder connections can be made of reinforced copper UNI EN 12735-1 – CuFe2P or stainless steel AISI 304 made from drawn tube.

The TIG welding of the body and the EPDM O-ring assembled on the spindle, assure the perfect sealing of the valves, and the special modified PTFE gaskets around the ball, ensures low working torque. The design of these valves permits the equilibrium of internal pressures and prevents any risk of ejection of galvanized steel spindle.

NOTE: The entire range of three way ball-valves could be motorized using AMBV adaptors as indicated in the following table. This solution make possible the remote control of the opening and closing the valve.

INSTALLATION

We recommend to install the product with vertical motorizable axis and in a position that allows an easy installation of the motor.

The brazing of the valves on system shall be done with a low melting point alloy. During this process do not point the flame directly towards the body keeping it cooled in order to avoid compromising the seal of the gaskets.

RUBINETTI A SFERA TRE VIE

MOTORIZZABILI

serie BVT..K

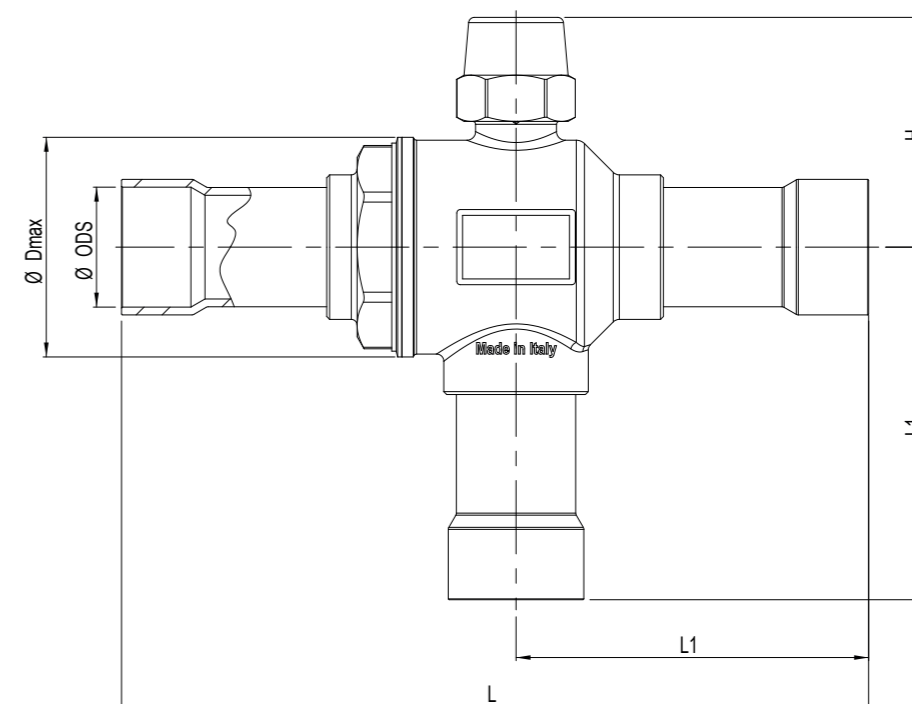
THREE WAY BALL VALVES

MOTORIZABLE

BVT..K series

| Type | ODS Ø | | Ball port [mm] | Kv [m ³ /h] | Fluid Temp. [°C] | PS [bar] | Category 2014/68/EU PED | Dimensions [mm] | | | | Weight [g] |
|--------|--------|------|----------------|------------------------|------------------|----------|-------------------------|-----------------|------|----|--------------------|------------|
| | [in] | [mm] | | | | | | L | L1 | H | Ø D _{max} | |
| BVT3K | 3/8" | - | 12 | 2 | -40 ÷ +150 | 130 | Art. 4.3 | 120 | 57,5 | 40 | 32 | 324 |
| BVT4K | 1/2" | | | 3 | | | | 330 | | | | |
| BVT5K | 5/8" | | | 6 | | | | 339 | | | | |
| BVT7K | 7/8" | 22 | 18 | 8 | | | | 163 | 76 | 47 | 44 | 660 |
| BVT9K | 1.1/8" | - | 24 | 15 | | | | 205 | 96 | 50 | 50 | 1018 |
| BVT11K | 1.3/8" | 35 | 28 | 20,5 | | | | 242 | 113 | 72 | 66 | 2046 |
| BVT13K | 1.5/8" | - | 37 | 39 | | | Cat. I | 259 | 122 | 77 | 76 | 3068 |
| BVT17K | 2.1/8" | 54 | 46 | 60 | | | | 292 | 135 | 92 | 92 | 5400 |

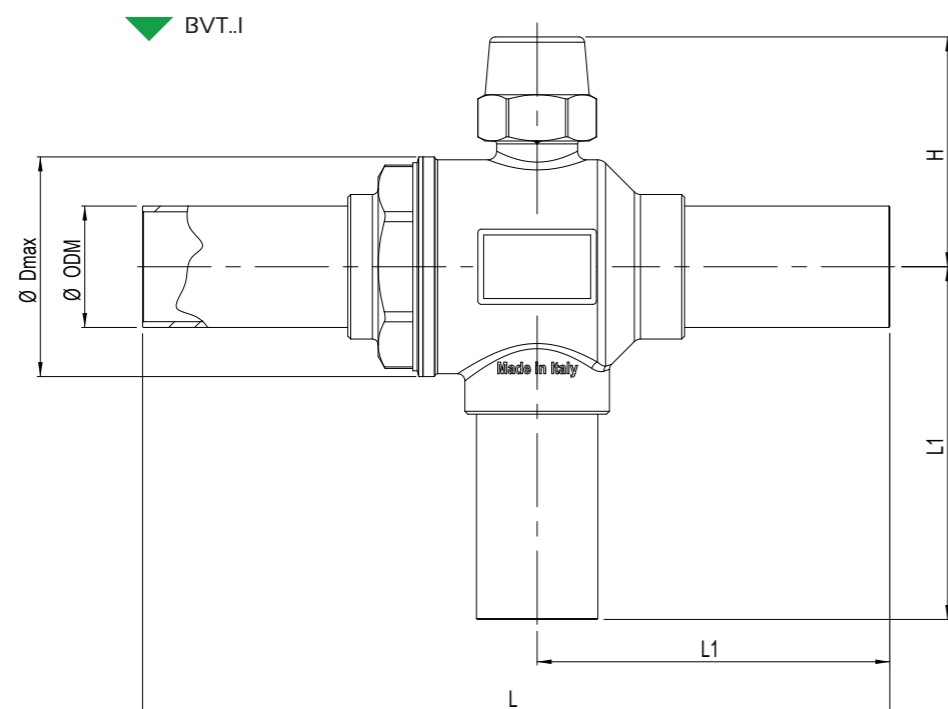
▼ BVT..K



RUBINETTI A SFERA TRE VIE MOTORIZZABILI serie BVT..I

THREE WAY BALL VALVES MOTORIZABLE BVT..I series

| Type | ODM Ø | | Ball port [mm] | Kv [m ³ /h] | Fluid Temp. [°C] | PS [bar] | Category 2014/68/EU PED | Dimensions [mm] | | | | Weight [g] |
|---------|--------|------|----------------|------------------------|------------------|----------|-------------------------|-----------------|-----|-----|-------------------|------------|
| | [in] | [mm] | | | | | | L | L1 | H | ØD _{max} | |
| BVTM10I | - | 10 | 12 | 2 | -40 + +150 | 140 | Art. 4.3 | 120 | 58 | 41 | 32 | 327 |
| BVTM12I | - | 12 | | 3 | | | | 328 | | | | |
| BVT5I | 5/8" | 16 | 6 | 349 | | | | | | | | |
| BVT7I | 7/8" | 22 | 18 | 8 | | | | 661 | | | | |
| BVTM28I | - | M28 | 24 | 15 | | | | 974 | | | | |
| BVT11I | 1.3/8" | 35 | 28 | 20,5 | | | | 1973 | | | | |
| BVTM42I | - | 42 | 37 | 39 | | | 2770 | Cat. I | 259 | 122 | 78 | 76 |



RUBINETTI A CAPPELOTTO serie CSV..SHP

CAPPED VALVES CSV..SHP series

AMBITO DI APPLICAZIONE

I rubinetti a cappello sono considerati "Accessori a pressione" secondo quanto definito nell'articolo 2, paragrafo 5, della Direttiva PED 2014/68/EU e sono oggetto dell'articolo 4, paragrafo 1, lettera (c), della medesima Direttiva. Tutta la serie è stata progettata per l'utilizzo di refrigerante R744 (CO₂), classificato dall'articolo 13, paragrafo 1, lettera (b), della Direttiva PED 2014/68/EU come appartenente al Gruppo 2, ovvero fluido non tossico, non infiammabile e non esplosivo ed indicato nell'appendice E della norma EN 378-1 come appartenente al Gruppo A1. La funzione dei rubinetti a cappello è quella di intercettare il passaggio del fluido consentendo di effettuare manovre di manutenzione.

CONSTRUZIONE

Il corpo valvola è realizzato in ottone forgiato a caldo UNI EN 12420 – CW617N mentre l'asta di manovra è in acciaio zincato. Un pacchetto composto da guarnizioni in EPDM e guarnizioni in fibre aramidiche, approvate da DIN-DVGW secondo la norma DIN 3535, parte 6 FA, garantisce un'ottima tenuta verso l'esterno tra l'asta di manovra e il premistoppa; invece la tenuta tra il gruppo vitone e il corpo, a contatto diretto con il fluido, è assicurata da una guarnizione in HNBR.

INSTALLAZIONE

Leggere attentamente le istruzioni di installazione contenute nell'imballo del prodotto. Per i modelli CSV..SHP è necessario smontare il gruppo ghiera porta asta, agendo sull'esagono indicato, prima di saldobrasare il corpo all'impianto. Il collegamento dei rubinetti all'impianto deve essere eseguito con una lega a basso punto di fusione. Durante la saldatura evitare di dirigere la fiamma direttamente verso il corpo per evitare residui di combustione sulle sedi di tenuta.

APPLICATION

The capped valves are classified as "Pressure accessories" in the sense of the Directive PED 2014/68/EU, Article 2, paragraph 5 and are subject of Article 4, paragraph 1, letter (c), of the same Directive. All the product range is suitable for use with refrigerant R744 (CO₂), classified in Article 13, paragraph 1, letter (b), of Directive PED 2014/68/EU as part of Group 2, therefore not toxic, not inflammable and not explosive fluid and indicated in A1 Group of Annex E of standard EN 378-1.

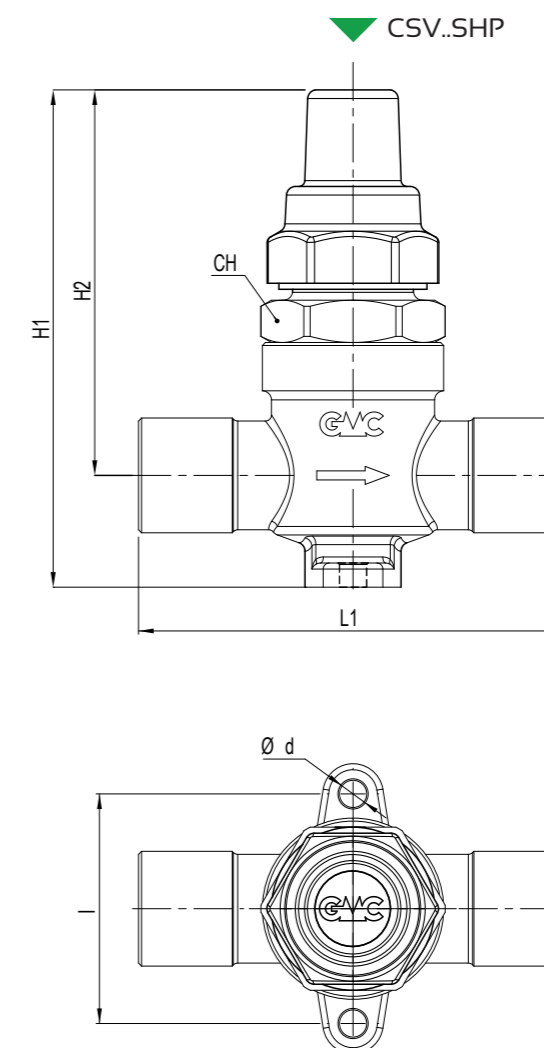
CONSTRUCTION

The valve body is made of hot forged brass EN 12420 – CW617N and the spindle is made of galvanized steel. A package consisting of EPDM seals and aramid fibers gaskets, approved by DIN-DVGW in accordance with DIN 3535, part 6 FA,

guarantees an excellent seal to the outside between the spindle and the gland; instead the seal between the spindle group and the body, in direct contact with the fluid, is ensured by an HNBR.

INSTALLATION

Read carefully the installation instructions included in the box. For the CSV..SHP types is necessary disassemble the valve, acting on the indicated hexagon, before brazing the body to the system. The brazing shall be done with a low melting point alloy. During this process do not point the flame directly towards the body in order to prevent to leave combustion residues on the sealing seats.



| Type | ODS [in] | Kv [m ³ /h] | TS [°C] | PS [bar] | Dimensions [mm] | | | | | Category 2014/68/EU PED | |
|---------|----------|------------------------|------------|----------|-----------------|----------------|----------------|-----|----|-------------------------|----------|
| | | | | | H ₁ | H ₂ | L ₁ | Ød | I | | CH |
| CSV2SHP | 1/4" | 0,4 | -40 + +150 | 120 | 86 | 64 | 57 | 4,5 | 38 | 27 | Art. 4.3 |
| CSV3SHP | 3/8" | 1,0 | | | | | 61 | | | | |
| CSV4SHP | 1/2" | 1,5 | | | | | 70 | | | | |

RUBINETTI PER SERBATOI

serie RVV..HP & RHV..HP

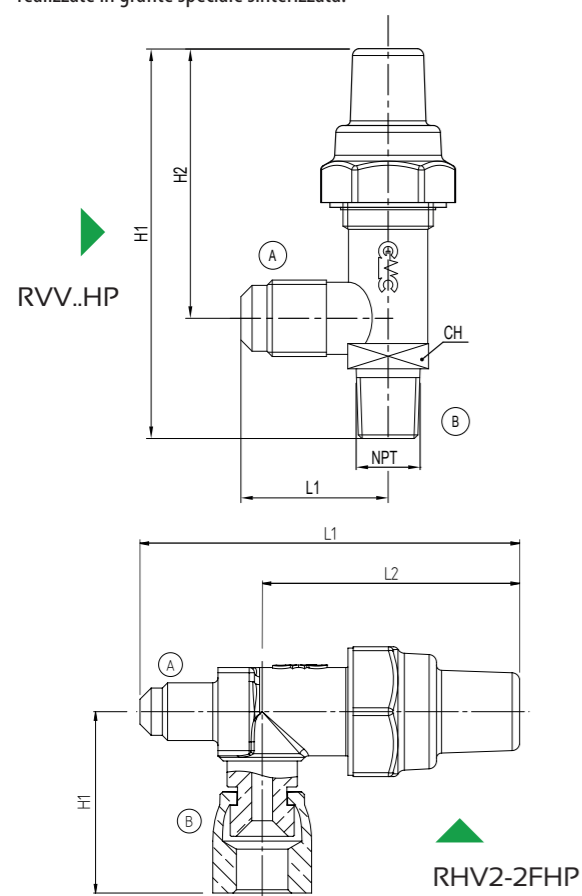
AMBITO DI APPLICAZIONE

I rubinetti per serbatoi sono considerati "Accessori a pressione" secondo quanto definito nell'articolo 2, paragrafo 5, della Direttiva PED 2014/68/EU e sono oggetto dell'articolo 4, paragrafo 1, lettera (c), della medesima Direttiva. Tutta la serie è stata progettata per l'utilizzo di refrigerante R744 (CO₂), classificato dall'articolo 13, paragrafo 1, lettera (b), della direttiva PED 2014/68/EU come appartenente al Gruppo 2, ovvero fluido non tossico, non infiammabile e non esplosivo ed indicato nell'appendice E della norma EN 378-1 come appartenente al Gruppo A1.

Questa serie di rubinetti è particolarmente adatta per intercettare fluido nei ricevitori di liquido.

COSTRUZIONE

Il corpo è realizzato in ottone forgiato a caldo UNI EN 12420 – CW617N mentre l'asta di manovra è in acciaio zincato. Le guarnizioni utilizzate nel rubinetto sono realizzate in grafite speciale sinterizzata.



RECEIVER VALVES

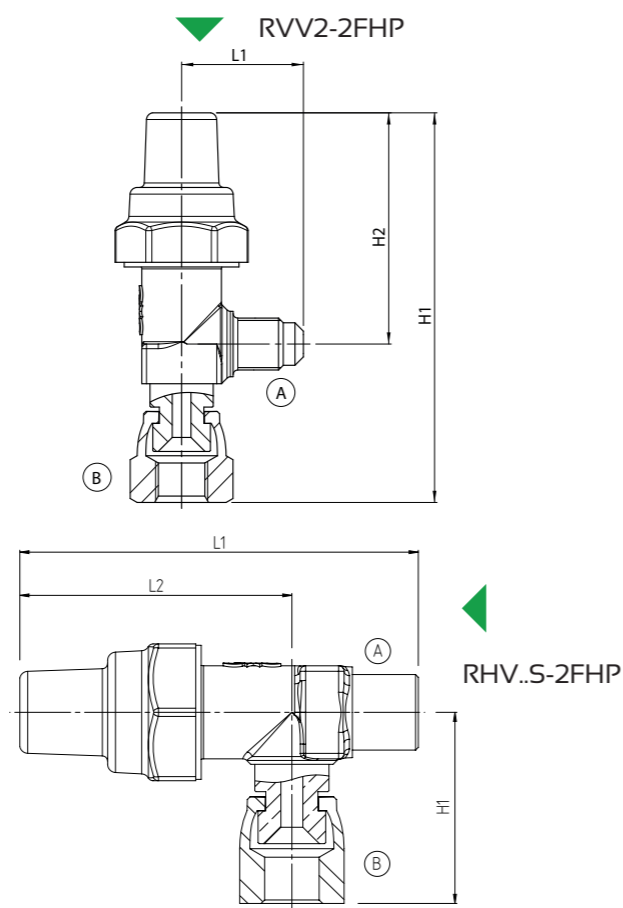
RVV..HP & RHV..HP series

APPLICATION

The receiver valves are classified as "Pressure accessories" in the sense of the Directive PED 2014/68/EU, Article 2, paragraph 5 and are subject of Article 4, paragraph 1, letter (c), of the same Directive. All the product range is suitable for use with refrigerant R744 (CO₂), classified in Article 13, paragraph 1, letter(b), of Directive PED 2014/68/EU as part of Group 2, therefore not toxic, not inflammable and not explosive fluid and indicated in A1 Group of Annex E of standard EN 378-1. This valve series is particularly suitable to intercept fluid in the liquid receivers.

CONSTRUCTION

The body is made of hot forged brass EN 12420 – CW617N and the spindle is made of galvanized steel. The applied gaskets in the valves are made of special sintered graphite.



| Type | | (A) | | (B) | | Kv [m ³ /h] | TS [°C] | PS [bar] | Dimensions [mm] | | | | | Category 2014/68/EU PED |
|-------------|-------------------|----------------|----------|------|--------------------|------------------------|----------|----------|-----------------|----------------|----------------|----------------|----|-------------------------|
| | | SAE Flare [in] | ODS [mm] | NPT | SAE Flare (F) [in] | | | | H ₁ | H ₂ | L ₁ | L ₂ | CH | |
| RVV2-2FHP | Vertical valves | 1/4" | - | - | 1/4" | 0,44 | -40 +130 | 140 | 84 | 50 | 26 | - | 17 | Art. 4.3 |
| RVV2-2HP | | 1/4" | - | 1/4" | - | 73 | | | 49 | 26 | - | 21 | | |
| RVV3-2HP | | 3/8" | - | 1/4" | - | 81 | | | 56 | 31 | - | 21 | | |
| RVV3-3HP | | 3/8" | - | 3/8" | - | 88 | | | 61 | 31 | - | 24 | | |
| RVV4-4HP | | 1/2" | - | 1/2" | - | 108 | | | 71 | 36 | - | 24 | | |
| RHV2-2FHP | Horizontal valves | 1/4" | - | - | 1/4" | 0,44 | -40 +130 | 140 | 35 | - | 73 | 49,5 | 17 | Art. 4.3 |
| RHV3S-2FHP | | - | 3/8" | - | 1/4" | 35 | | | - | 72,5 | 49,5 | 17 | | |
| RHV10S-2FHP | | - | 10 | - | - | 1/4" | | | 35 | - | 72,5 | 49,5 | 17 | |

RUBINETTI PER GRUPPI

ERMETICI
serie VHU..HP

AMBITO DI APPLICAZIONE

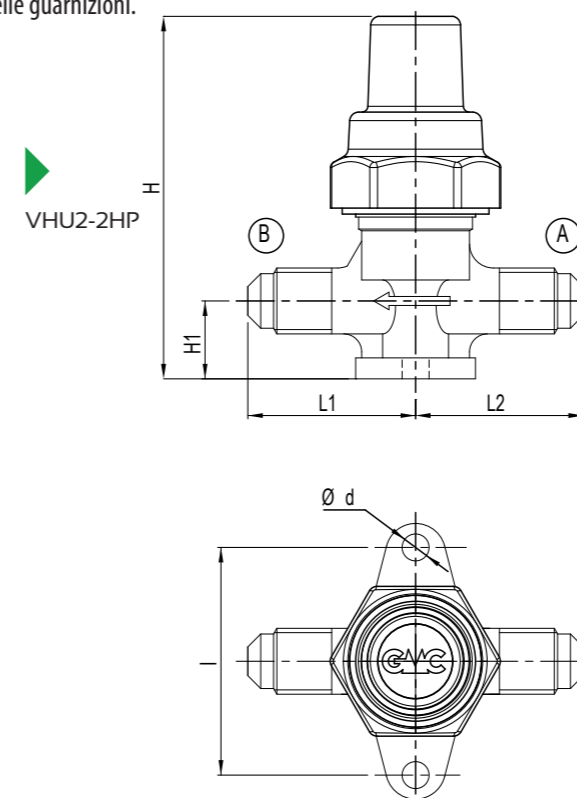
I rubinetti per gruppi ermetici sono considerati "Accessori a pressione" secondo quanto definito nell'articolo 2, paragrafo 5, della Direttiva PED 2014/68/EU e sono oggetto dell'articolo 4, paragrafo 1, lettera (c), della medesima Direttiva. Tutta la serie è stata progettata per l'utilizzo di refrigerante R744 (CO₂), classificato dall'articolo 13, paragrafo 1, lettera (b), della Direttiva PED 2014/68/EU come appartenente al Gruppo 2, ovvero fluido non tossico, non infiammabile e non esplosivo ed indicato nell'appendice E della norma EN 378-1 come appartenente al Gruppo A1. Questa serie di rubinetti è particolarmente adatta per sistemi che utilizzano compressori ermetici.

COSTRUZIONE

Il corpo valvola è realizzato in ottone forgiato a caldo UNI EN 12420 – CW617N mentre l'asta di manovra è in acciaio zincato. Un pacchetto composto da guarnizioni in elastomero e guarnizioni in fibre aramidiche, approvate da DIN-DVGW secondo la norma DIN 3535, parte 6 FA, garantisce un'ottima tenuta verso l'esterno tra l'asta di manovra e il premistoppa.

INSTALLAZIONE

Per il modello a saldare, il collegamento all'impianto deve essere eseguito con una lega a basso punto di fusione. Durante la saldatura evitare di dirigere la fiamma direttamente verso il corpo preservando così l'integrità delle guarnizioni.



| Type | (A) | | (B) | Kv [m ³ /h] | TS [°C] | PS [bar] | Dimensions [mm] | | | | | | Category 2014/68/EU PED |
|-----------|-------|-----------|-----------|------------------------|----------|----------|-----------------|----------------|----------------|----------------|-----|----|-------------------------|
| | ODS Ø | SAE Flare | SAE Flare | | | | H | H ₁ | L ₁ | L ₂ | Ød | l | |
| VHU2-2HP | - | 1/4" | 1/4" | 0,27 | -40 +130 | 140 | 59,5 | 13 | 28 | 28 | 4,5 | 38 | Art. 4.3 |
| VHU2-2SHP | 1/4" | - | 1/4" | 0,45 | | | 26 | 4,5 | 38 | | | | |

VALVES FOR HERMETIC UNIT

VHU..HP series

APPLICATION

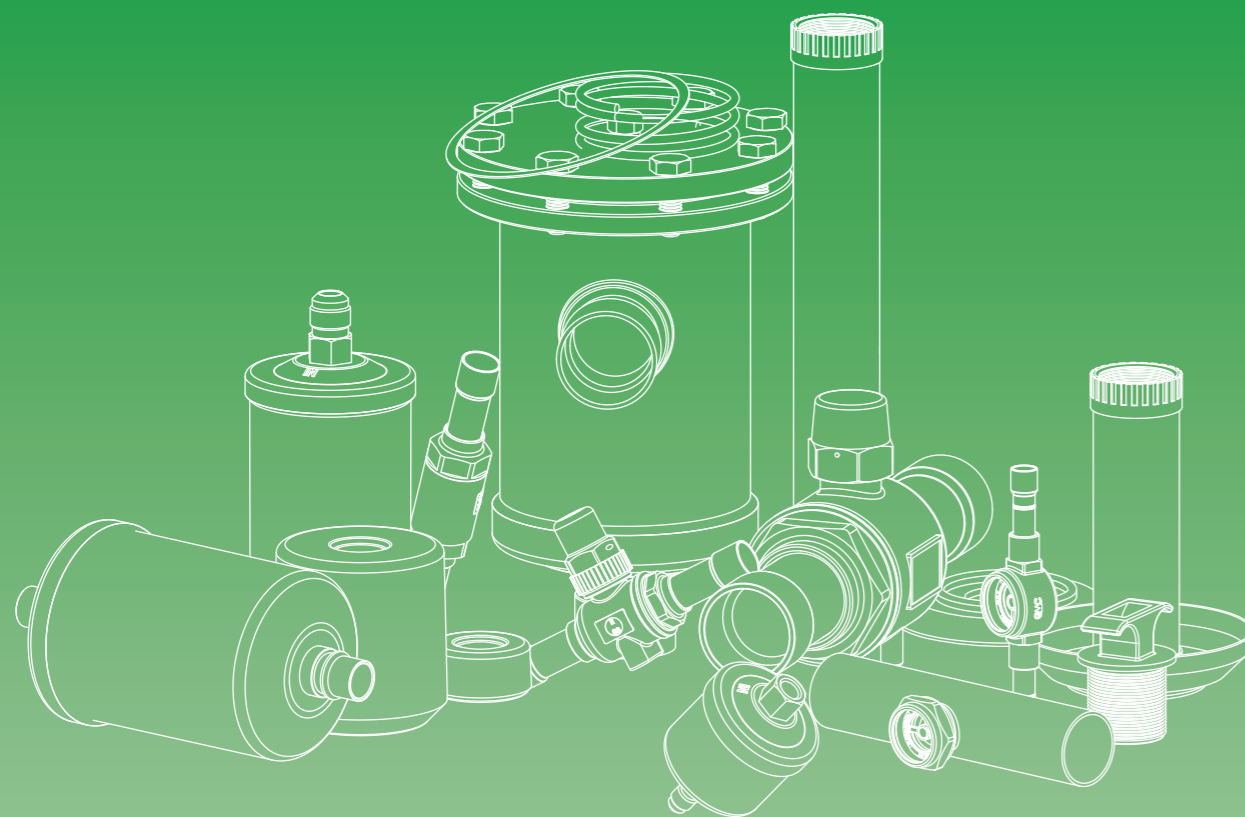
The valves for hermetic system are classified as "Pressure accessories" in the sense of the Directive PED 2014/68/EU, Article 2, paragraph 5 and are subject of Article 4, paragraph 1, letter (c), of the same Directive. All the product range is suitable for use with refrigerant R744 (CO₂), classified in Article 13, paragraph 1, letter (b), of Directive PED 2014/68/EU as part of Group 2, therefore not toxic, not inflammable and not explosive fluid and indicated in A1 Group of Annex E of standard EN 378-1. This valve series is particularly suitable for systems using hermetic compressors.

CONSTRUCTION

The valve body is made of hot forged brass EN 12420 – CW617N and the spindle is made of galvanized steel. A package consisting of elastomer seals and aramid fibers gaskets, approved by DIN-DVGW in accordance with DIN 3535, part 6 FA, guarantees an excellent seal to the outside between the spindle and the gland.

INSTALLATION

For soldering type the brazing to the system shall be done with a low melting point alloy. During this process do not point the flame directly towards the body in order to save the gaskets.



PRODOTTI PER REFRIGERANTI IDROCARBURI PRODUCTS FOR HYDROCARBON REFRIGERANTS

PRODOTTI IDONEI PER REFRIGERANTI IDROCARBURI

I prodotti per refrigeranti idrocarburi presentati in questo catalogo possono essere impiegati con i seguenti fluidi frigoriferi: R290 (propano), R600 (butano), R600a (isobutano) e R1270 (propene).

Questi refrigeranti sono classificati come fluidi infiammabili appartenenti al Gruppo di sicurezza A3 secondo la norma EN 378-1.

I suddetti prodotti devono essere utilizzati esclusivamente su sistemi frigoriferi che siano conformi alle normative vigenti in materia di fluidi refrigeranti infiammabili (serie EN 60335).

Interventi d'installazione, manutenzione e riparazione devono essere condotti solamente da personale autorizzato, qualificato a operare su impianti con refrigeranti infiammabili.

Per applicazioni specifiche con fluidi refrigeranti non elencati sopra, prego contattare l'Ufficio Tecnico di GMC Refrigerazione.



PRODUCTS SUITABLE FOR HYDROCARBONS REFRIGERANTS

The products for hydrocarbons refrigerants shown in this catalogue can be used with the following refrigerant fluids: R290 (propane), R600 (butane), R600a (isobutane) and R1270 (propylene).

These refrigerants are classified as flammable fluids proper to Safety Group A3 according to EN 378-1.

The aforesaid products must be used solely on refrigerating systems that are in compliance with regulations about flammable refrigerant fluids (series EN 60335).

Only authorized persons, qualified to work on refrigerating systems containing flammable hydrocarbons, may do installation, maintenance and repair.

For specific applications with refrigerant fluids not listed above, please contact GMC Refrigerazione Technical Department.

INFORMAZIONI GENERALI

La maggior parte dei fluidi refrigeranti oggi in uso sono sostanze ottenute per sintesi chimica e quindi con caratteristiche ideali per questo scopo. Molte di queste però hanno effetti negativi sull'ambiente, in particolare hanno un elevato potenziale di distruzione dell'ozono atmosferico (ODP, Ozone Depletion Potential) o contribuiscono direttamente all'effetto serra (hanno elevato GWP, Global Warming Potential).

Per questo motivo molti paesi hanno già provveduto ad impedire o limitare l'uso dei refrigeranti sintetici di tipo CFC ed HCFC e stanno decidendo le sorti degli HFC a favore di refrigeranti con bassi o nulli ODP e GWP.

Tra questi ultimi troviamo gli idrocarburi tra cui R290 (Propano), R600 (Butano), R600a (Isobutano), R1270 (propene) che pur essendo meno efficienti dei refrigeranti sintetici sono fluidi naturali con ODP=0 e GWP trascurabile.

I refrigeranti idrocarburi sono classificati dall'articolo 13, paragrafo 1, lettera (a), della direttiva PED 2014/68/EU come appartenenti al Gruppo 1 ed indicati nell'appendice E della norma EN 378-1 come appartenenti al Gruppo A3.

A causa del loro elevato grado di infiammabilità l'utilizzo di queste sostanze implica particolari accortezze in fase di progettazione. Gli idrocarburi infatti presentano rischio di esplosione se la loro concentrazione è compresa tra il limite di infiammabilità inferiore e superiore.

Le pressioni di esercizio simili e la compatibilità con oli e con materiali standard utilizzati dai classici refrigeranti sintetici rendono gli idrocarburi perfetti sostituti in applicazioni commerciali domestiche leggere.

La gamma di prodotti per refrigeranti idrocarburi di GMC REFRIGERAZIONE è stata studiata appositamente per tali applicazioni. La tenuta viene garantita da prove con macchine ad elio per la rilevazione di micro perdite effettuate secondo la tecnica B6 dell'appendice A (caratteristiche specifiche dei metodi di ricerca delle perdite) della Norma UNI EN 1779:2004.

GENERAL INFORMATION

The majority of refrigerants in use today are substances obtained by chemical synthesis, with high refrigeration performance. Unfortunately big part of them have negative environmental effects, with a high potential for atmospheric ozone destruction (ODP, Ozone Depletion Potential) or directly contribute to the greenhouse effect (have high GWP, Global Warming Potential).

That's why many countries have already taken steps to prevent or limit the use of synthetic type CFC and HCFC refrigerants and are deciding about HFC in favor of refrigerants with low or zero ODP and GWP.

Among the latter there are hydrocarbons such as R290 (propane), R600 (butane), R600a (isobutane), R1270 (propylene) which despite being less efficient than synthetic refrigerants are natural fluids with ODP=0 and GWP negligible.

The hydrocarbon refrigerants are classified by Article 13, paragraph 1, letter (a), of the PED Directive 2014/68/EU as belonging to Group 1 and in Appendix E of EN 378-1 as belonging to A3 Group.

Because of their high degree of flammability, the use of these substances require some particular precautions in the design step. The hydrocarbons present in fact a risk of explosion if their concentration is between the lower and upper flammable limit.

The similar operating pressures and compatibility with oils and standard materials used at classical synthetic refrigeration circuits, make hydrocarbons a perfect substitute in domestic and small commercial applications.

All GMC REFRIGERAZIONE products for Hydrocarbon refrigerants have been specially designed for such applications. The seal is guaranteed by helium tests for the detection of micro leakages according to Method B.6 of Appendix A (specific properties of leakage searching methods) of standard UNI EN 1779:2004.

FILTRI DISIDRATATORI serie SC..SHC

FILTER DRIERS SC..SHC series

AMBITO DI APPLICAZIONE

I filtri disidratatori sono considerati "Recipienti" secondo quanto definito nell'Articolo 2, paragrafo 2, della Direttiva PED 2014/68/EU e sono oggetto dell'Articolo 4, paragrafo 1, lettera (a), della medesima Direttiva. Tutta la serie è stata progettata per l'utilizzo con i refrigeranti idrocarburi R290 (Propano), R600 (Butano), R600a (Isobutano), R1270 (propene) ovvero appartenenti al Gruppo A3 come indicato nell'Appendice E della norma EN 378-1 e classificati dall'articolo 13, paragrafo 1, lettera(a), della Direttiva PED 2014/68/EU come appartenenti al Gruppo 1.

La funzione del filtro disidratatore è quella di proteggere l'impianto da umidità, acidi e contaminanti solidi. La presenza di umidità può essere causa della formazione di ghiaccio, di una riduzione di efficienza dell'impianto e della formazione di acidi con conseguenti danni al compressore.

CONSTRUZIONE

Tutta la serie ha corpo e testata realizzati in acciaio UNI EN 10130 – DC04.

L'assemblaggio delle due parti avviene mediante saldatura MIG oppure TIG senza apporto di materiale, realizzando così un unico corpo molto resistente e senza discontinuità.

In questo tipo di filtri la carica disidratante non è sostituibile ed è composta da un blocco unico e compatto di sfere di setaccio molecolare da 3 Å. E' presente inoltre un particolare tipo feltro che permette un filtraggio meccanico, offrendo la minima resistenza al moto del fluido a vantaggio dell'efficacia di disidratazione.

INSTALLAZIONE

Per ottimizzare le prestazioni del filtro si consiglia di montarlo con asse longitudinale in verticale e con la freccia rivolta verso il basso.

Data l'importanza dei filtri all'interno dell'impianto si consiglia di prevedere una manutenzione programmata per verificare il corretto funzionamento del sistema.

| Type | Nominal Core volume [cm ³] | Solder connections | | | | TS [°C] | PS [bar] | Dimensions [mm] | | | Refrigerant flow capacity Pressure drop 0,07 bar ⁽¹⁾ [kW] | | | Refrigerant flow capacity Pressure drop 0,14 bar ⁽¹⁾ [kW] | | | Category 2014/68/EU PED | Weight [g] | Pieces per box |
|-------------|--|--------------------|--------|------|-----|-----------|----------|-----------------|-------|-------|--|-------|-------|--|-------|-------|-------------------------|------------|----------------|
| | | [in] | | [mm] | | | | ØD1 | ØD2 | L | R290 | R600 | R600a | R290 | R600 | R600a | | | |
| | | ODF | ODM | ODF | ODM | | | | | | | | | | | | | | |
| SC032SHC | 50 | 1/4" | 3/8" | - | - | -40 + +80 | 45 | 58,5 | 54 | 95 | 10,0 | 11,0 | 10,0 | 12,0 | 13,0 | 12,0 | Art. 4.3 | 261 | 32 |
| SC053SHC | 80 | 3/8" | 1/2" | - | - | | | | | 109 | 23,5 | 26,5 | 23,0 | 30,0 | 34,0 | 30,0 | | 327 | 32 |
| SC053M10SHC | | - | - | 10 | 12 | | | | | 132 | 27,0 | 30,5 | 26,5 | 35,0 | 39,5 | 34,5 | | 327 | 32 |
| SC082SHC | 130 | 1/4" | 3/8" | - | - | | | | | 134 | 27,5 | 31,0 | 27,0 | 35,5 | 40,0 | 35,5 | | 391 | 26 |
| SC083SHC | | 3/8" | 1/2" | - | - | | | | | 141 | 35,0 | 39,5 | 34,5 | 45,0 | 51,0 | 45,0 | | 399 | 26 |
| SC083M10SHC | | - | - | 10 | 12 | | | | | 145 | 29,0 | 33,0 | 28,5 | 39,0 | 44,5 | 38,5 | | 399 | 26 |
| SC084SHC | | 1/2" | 5/8" | - | 16 | | | | | 147 | 29,5 | 33,5 | 29,0 | 39,5 | 45,0 | 39,5 | | 411 | 26 |
| SC084M12SHC | | - | - | 12 | 16 | | | | | 154 | 41,0 | 46,5 | 40,5 | 55,0 | 62,5 | 55,0 | | 411 | 26 |
| SC162SHC | | 250 | 1/4" | 3/8" | - | | | | | - | 162 | 54,0 | 61,5 | 53,5 | 72,5 | 82,5 | | 72,5 | 760 |
| SC163SHC | 3/8" | | 1/2" | - | - | | | | | 167 | 55,0 | 62,0 | 54,5 | 73,5 | 83,0 | 73,0 | | 745 | 12 |
| SC163M10SHC | - | | - | 10 | 12 | | | | | 167 | 55,0 | 62,0 | 54,5 | 73,5 | 83,0 | 73,0 | | 745 | 12 |
| SC164SHC | 1/2" | | 5/8" | - | 16 | | | | | 187 | 44,5 | 51,0 | 44,0 | 60,0 | 69,0 | 60,0 | | 782 | 12 |
| SC164M12SHC | - | | - | 12 | 16 | | | 195 | 56,0 | 63,5 | 55,5 | 75,0 | 85,5 | 75,0 | 782 | 12 | | | |
| SC165SHC | 5/8" | | 3/4" | 16 | - | | | 195 | 56,0 | 63,5 | 55,5 | 75,0 | 85,5 | 75,0 | 802 | 12 | | | |
| SC166SHC | 3/4" | | 7/8" | - | - | | | 200 | 58,0 | 65,5 | 57,5 | 77,0 | 87,0 | 76,5 | 842 | 12 | | | |
| SC304SHC | 500 | | 1/2" | 5/8" | - | | | 16 | 200 | 59,5 | 67,0 | 59,0 | 79,5 | 90,0 | 79,5 | 1260 | | 6 | |
| SC305SHC | | | 5/8" | 3/4" | 16 | | | - | 218 | 60,0 | 68,0 | 59,5 | 80,0 | 91,0 | 79,5 | 1284 | | 6 | |
| SC324SHC | | | 1/2" | 5/8" | - | | | 16 | 226 | 75,0 | 85,0 | 74,5 | 95,0 | 107,5 | 94,5 | 1590 | | 6 | |
| SC325SHC | | 5/8" | 3/4" | 16 | - | | | 231 | 78,0 | 88,0 | 77,5 | 98,0 | 110,5 | 97,5 | 1630 | 6 | | | |
| SC326SHC | | 3/4" | 7/8" | - | - | | | 231 | 80,0 | 90,0 | 79,5 | 100,0 | 112,5 | 99,5 | 1670 | 6 | | | |
| SC327SHC | | 7/8" | 1.1/8" | - | - | | | 231 | 80,0 | 90,0 | 79,5 | 100,0 | 112,5 | 99,5 | 1670 | 6 | | | |
| SC414SHC | | 670 | 1/2" | 5/8" | - | | | 16 | 392 | 111,0 | 126,0 | 110,5 | 166,0 | 189,0 | 166,0 | 1900 | | 6 | |
| SC415SHC | | | 5/8" | 3/4" | 16 | | | - | 394 | 116,0 | 131,0 | 115,5 | 173,0 | 196,0 | 172,5 | 1930 | | 6 | |
| SC416SHC | 3/4" | | 7/8" | - | - | | | 392 | 111,0 | 126,0 | 110,5 | 166,0 | 189,0 | 166,0 | 1970 | 6 | | | |
| SC417SHC | 7/8" | | 1.1/8" | - | - | 394 | 116,0 | 131,0 | 115,5 | 173,0 | 196,0 | 172,5 | 1970 | 6 | | | | | |
| SC757SHC | 1340 | 7/8" | 1.1/8" | - | - | 392 | 111,0 | 126,0 | 110,5 | 166,0 | 189,0 | 166,0 | 3500 | 1 | | | | | |
| SC759SHC | | 1.1/8" | 1.3/8" | - | 35 | 394 | 116,0 | 131,0 | 115,5 | 173,0 | 196,0 | 172,5 | 3530 | 1 | | | | | |

APPLICATION

The Filter driers are classified as "Vessels" in the sense of the Directive PED 2014/68/EU, Article 2, paragraph 2 and are subject of Article 4, paragraph 1, letter (a), of the same Directive. All the product range is suitable for use with hydrocarbon refrigerants R290 (Propane), R600 (Butane), R600a (Isobutane), R1270 (propylene) proper to the Group 1, as defined in Article 13, paragraph 1, letter (a), of Directive PED 2014/68/EU and classified as A3 Group of Annex E of standard EN 378-1.

The function of the dehydrating filter is to protect the system from moisture, acids and solid contaminants. Moisture can cause the formation of ice, a reduction in efficiency of the system and the formation of acids, resulting in damage to the compressor.

CONSTRUCTION

All types of filter driers have body and head made of steel UNI EN 10130 – DC04.

The assembly of the two parts is done by MIG or TIG without filler material soldering, thus creating a single body very strong and seamless.

In this type of filters the charge desiccant is not replaceable and is composed of a solid core with 3 Å molecular sieves. In these filters is also present a particular felt type which allows a mechanical filtering and the minimum resistance to the motion of the fluid to improve dehydration.

INSTALLATION

To optimize the performance of the filter is recommended to be mounted with the longitudinal axis vertical while the arrow points down.

Considering the importance of the filters within the system it is recommended to provide for a scheduled maintenance to check the correct function of the system.

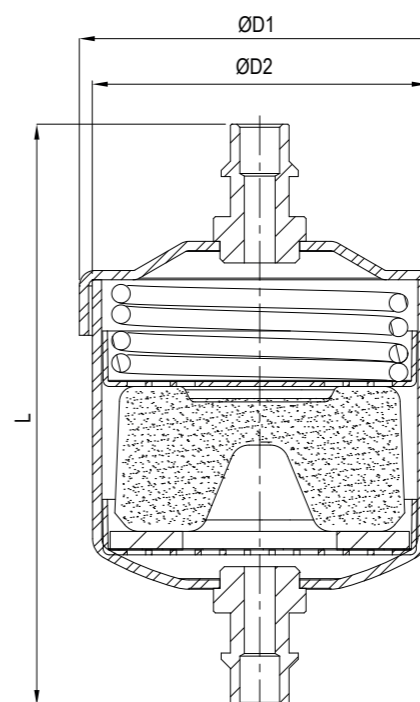
NOTE

(1) Massima potenzialità frigorifera, corrispondente a una caduta di pressione totale, compresi i raccordi d'entrata e d'uscita, di 0,07 bar / 0,14 bar (secondo norma ARI STANDARD710-2009 - con una temperatura del liquido di + 30°C e una temperatura d'evaporazione di - 15°C)

NOTES

(1) Maximum refrigerant flow capacity, corresponding to a total pressure drop, including the inlet and outlet connections, of 0.07 bar / 0.14 bar (according to ARI STANDARD710-2009 - with a liquid temperature of + 30°C and an evaporating temperature of - 15°C)

SC..SHC



FILTRI A CARTUCCIA SOLIDA RICAMBIABILE serie CSR.HC

REPLACEABLE SOLID CORE FILTERS CSR.HC series

AMBITO DI APPLICAZIONE

I filtri a cartuccia solida ricambiabile sono considerati "Recipienti" secondo quanto definito nell'Articolo 2, paragrafo 2, della Direttiva PED 2014/68/EU e sono oggetto dell'Articolo 4, paragrafo 1, lettera (a), della medesima Direttiva. Tutta la serie è stata progettata per l'utilizzo con i refrigeranti idrocarburi R290 (Propano), R600 (Butano), R600a (Isobutano), R1270 (propene) classificati dall'articolo 13, paragrafo 1, lettera (a), della Direttiva PED 2014/68/EU come appartenenti al Gruppo 1 ed indicati nell'appendice E della norma EN 378-1 come appartenenti al Gruppo A3. La funzione del filtro disidratatore è quella di proteggere l'impianto da umidità, acidi e contaminanti solidi. La presenza di umidità può essere causa della formazione di ghiaccio, di una riduzione di efficienza dell'impianto e della formazione di acidi con conseguenti danni al compressore.

COSTRUZIONE

I filtri sono realizzati interamente in acciaio ad eccezione degli attacchi a saldare realizzati con tubo di rame EN 12735-1 - Cu-DHP. Le parti costituenti il corpo sono assemblate mediante saldatura MIG con apporto di materiale specifico. Il complesso di filtrazione, il cui tubo filtrante in acciaio inox AISI 430 ne è parte portante, grazie ad una maniglia di presa ergonomica, si estrae facilmente qualora sia necessario sostituire le cartucce di materiale disidratante.

INSTALLAZIONE

La scelta della posizione di installazione deve contemplare la distanza 'K' (vedere figura) per permettere l'estrazione senza difficoltà del gruppo filtrante. Data l'importanza dei filtri all'interno dell'impianto si consiglia di prevedere una manutenzione programmata per verificare il corretto funzionamento del sistema.

| Type | No. of cores | Nominal core volume [cm ³] (in ³) | Filtering surface [cm ²] | ODS Ø | | TS [°C] | PS [bar] | Dimensions [mm] | | | | | | Refrigerant flow capacity - Pressure drop 0,07 bar ⁽¹⁾ [kW] | | | | Category 2014/68/EU PED |
|------------|--------------|---|--------------------------------------|--------|------|-----------|----------|-----------------|-----|----|-----|----|-----|--|------|------|-------|-------------------------|
| | | | | [in] | [mm] | | | ØD1 | ØD2 | H | H1 | P | E | K | R290 | R600 | R600a | |
| CSR485HC | 1 | 800 (48) | 435 | 5/8" | 16 | -40 + +80 | 24 | 122 | 28 | 24 | 180 | 24 | 180 | 99 | 113 | 99 | 103 | Cat. I |
| CSR487HC | | | | 7/8" | 22 | | | | | | | | | 175 | 198 | 174 | 181 | |
| CSR489HC | | | | 1.1/8" | - | | | | | | | | | 239 | 270 | 238 | 248 | |
| CSR4811HC | | | | 1.3/8" | 35 | | | | | | | | | 244 | 315 | 278 | 289 | |
| CSR4813HC | | | | 1.5/8" | - | | | | | | | | | 249 | 338 | 298 | 310 | |
| CSR48M42HC | | | | - | 42 | | | | | | | | | 298 | 338 | 298 | 310 | |
| CSR4817HC | | | | 2.1/8" | 54 | | | | | | | | | 298 | 338 | 298 | 310 | |
| CSR4821HC | | | | 2.5/8" | - | | | | | | | | | 298 | 338 | 298 | 310 | |

NOTE

(1) Massima potenzialità frigorifera riferita ad una caduta di pressione totale di 0,07 bar, compresi i raccordi di entrata e di uscita (seconda norma ARI STANDARD 710 con una temperatura del liquido di +30 °C ed una temperatura di evaporazione di -15 °C).

NOTES

(1) Maximum refrigerant flow capacities are referred to a total pressure drop of 0,07 bar, inlet and outlet connections included (according to ARI STANDARD 710 with liquid temperature at +30 °C and evaporating temperature at -15 °C).

APPLICATION

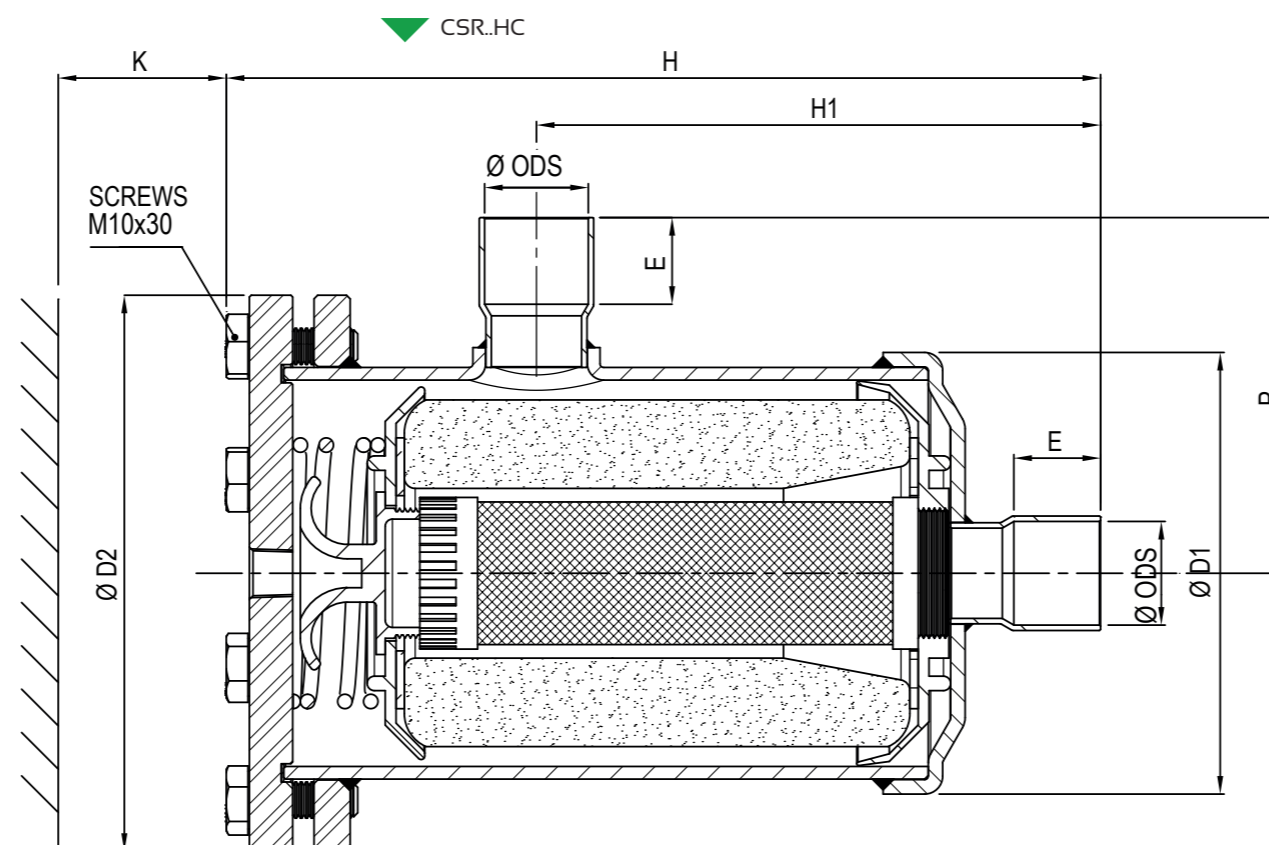
The replaceable solid core filters are classified as "Vessels" in the sense of Directive PED 2014/68/EU, Article 2, paragraph 2 and are subject of Article 4, paragraph 1, letter (a), of the same Directive. All the product range is suitable for use with hydrocarbon refrigerants R290 (Propane), R600 (Butane), R600a (Isobutane), R1270 (propylene) proper to the Group 1, as defined in Article 13, paragraph 1, letter (a), of Directive PED 2014/68/EU and classified as A3 Group of Annex E of standard EN 378-1. The function of these filters is to protect the system from solid contaminants, absorb moisture to prevent the formation of acids that damage the compressor, avoid the formation of ice and the consequent reduction in the efficiency of the system.

CONSTRUCTION

The filters are made entirely in steel, with the exception of the solder connections which are made of EN 12735-1 - Cu-DHP copper tube. All the parts of body are MIG welding with specific material. If it's needed to replace the cores, the filtration system, including the filter tube of stainless steel AISI 430, it's more easy to replace thanks to a handle ergonomic grip.

INSTALLATION

To allow an easily extraction of the filtration system the choice of installation location must contemplate the distance 'K' (see figure). Considering the importance of filters inside the refrigeration system, it's suggested to define a maintenance program to verify the efficiency and in case of necessity to substitute cartridges to ensure the correct function of system.



INDICATORI DI UMIDITA' serie MI..SHC

AMBITO DI APPLICAZIONE

Gli indicatori di umidità sono considerati "Accessori a pressione" secondo quanto definito nell'articolo 2, paragrafo 5, della Direttiva PED 2014/68/EU e sono oggetto dell'articolo 4, paragrafo 1, lettera (c), della medesima Direttiva. Tutta la serie è stata progettata per l'utilizzo con i refrigeranti idrocarburi R290 (Propano), R600 (Butano), R600a (Isobutano), R1270 (propene) classificati dall'articolo 13, paragrafo 1, lettera (a), della direttiva PED 2014/68/EU come appartenenti al Gruppo 1 ed indicati nell'appendice E della norma EN 378-1 come appartenenti al Gruppo A3. La Funzione degli indicatori di umidità, è quella di verificare in tempo reale la regolarità del flusso e la presenza di umidità nel sistema.

COSTRUZIONE

Gli indicatori sono realizzati incastonando una spia di vetro direttamente nel corpo di ottone forgiato a caldo EN 12420 - CW617N oppure nella ghiera indicatrice in ottone EN 12164 - CW614N. Si forma così un'unica struttura compatta che riduce al minimo le giunzioni fra componenti, con conseguente eliminazione di possibili fughe di refrigerante. Per ottenere una perfetta tenuta del vetro in tutti gli indicatori viene utilizzata una guarnizione in teflon modificato. Questa serie di indicatori è caratterizzata da un elemento sensibile all'umidità, il cui colore vira dal verde al giallo a seconda della concentrazione di umidità nell'impianto. Il colore giallo indica la presenza di un elevato grado di umidità e che quindi è necessario intervenire con la sostituzione del filtro disidratatore.

INSTALLAZIONE

All'avviamento dell'impianto il colore dell'elemento sensibile all'umidità può essere giallo, sia a causa dell'umidità atmosferica con cui l'indicatore è venuto a contatto, sia a causa dell'umidità presente nel circuito. Quando il grado d'umidità del frigorifero si normalizza grazie all'azione del filtro disidratatore, il colore dell'elemento vira al verde. Il collegamento degli indicatori all'impianto deve essere eseguito con una lega a basso punto di fusione. Durante la saldatura evitare di dirigere la fiamma direttamente verso il corpo tenendo quest'ultimo raffreddato per evitare di compromettere la tenuta della guarnizione tra vetro e corpo d'ottone.

MOISTURE INDICATORS MI..SHC series

APPLICATION

The indicators are classified as "Pressure accessories" in the sense of the Directive PED 2014/68/EU, Article 2, paragraph 5 and are subject of Article 4, paragraph 1, letter (c), of the same Directive. All the product range is suitable for use with hydrocarbon refrigerants R290 (Propane), R600 (Butane), R600a (Isobutane), R1270 (propylene) proper to the Group 1, as defined in Article 13, paragraph 1, letter (a), of Directive PED 2014/68/EU and classified as A3 Group of Annex E of standard EN 378-1.

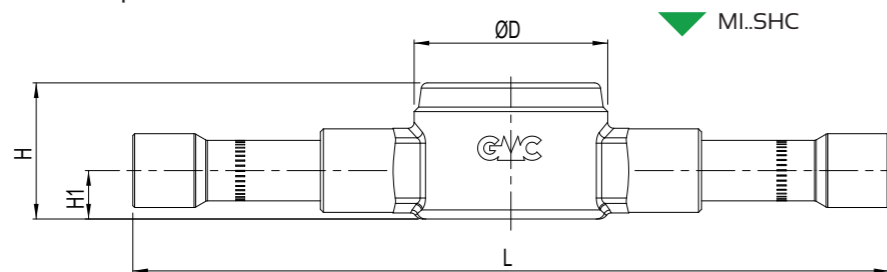
The function of liquid and humidity indicators, is to verify the actual situation of flow and the presence of moisture in the system.

CONSTRUCTION

The indicators are made by embedding a spy glass directly into the body of hot forged brass EN 12420 - CW617N or in the annular indicator body of brass EN 12164 - CW614N. This forms a unique compact structure that minimizes the junctions between components, followed by removing of possible leakage of refrigerant. To obtain a perfect sealing of glass in all indicators is used a modified teflon gasket. This indicators series is characterized by an element sensitive to moisture which changes color from green to yellow depending on the concentration of moisture in the system. The yellow color indicates the presence of an high degree of humidity and therefore it is necessary to intervene with the replacing of the filter drier.

INSTALLATION

During the first start, the color of the element sensitive to moisture can be yellow, both because of atmospheric moisture with which the indicator has come into contact, either due to moisture in the circuit. When the moisture content of the refrigerant is normalized through the dehydrator filter, the color of the element become green. The brazing of the indicators to the system shall be done with a low melting point alloy. During this process do not point the flame directly towards the body keeping it cooled in order to avoid compromising the seal of the gaskets.



| Type | Type of Body | ODS Ø | | TS [°C] | PS [bar] | Dimensions [mm] | | | | Category 2014/68/EU PED |
|----------|------------------|--------|------|------------|----------|-----------------|-----|------|----|-------------------------|
| | | [in] | [mm] | | | ØD | L | H | H1 | |
| MI3SHC | Hot forged brass | 3/8" | - | -40 + +120 | 45 | 32 | 125 | 22,5 | 8 | Art. 4.3 |
| MIM10SHC | | - | 10 | | | | | | | |
| MIM12SHC | | - | 12 | | | | | | | |
| MI4SHC | | 1/2" | - | | | | 132 | 29,5 | 12 | |
| MI5SHC | | 5/8" | 16 | | | | | | | |
| MIM18SHC | | - | 18 | | | | 145 | 31,5 | 13 | |
| MI6SHC | | 3/4" | - | | | | | | | |
| MI7SHC | | 7/8" | 22 | | | | | | | |
| MI9SHC | | 1.1/8" | 28 | | | | 155 | 35,5 | 15 | |
| MI11SHC | | 1.3/8" | 35 | | | | | | | |
| MIM42SHC | - | 42 | | | | | | | | |
| | Copper tube | | | | 22 | 36 | 160 | 33,5 | - | Cat. I |
| | | | | | | | | | | |

VALVOLE DI RITEGNO serie CV3..HC

AMBITO DI APPLICAZIONE

Le valvole di ritegno sono considerate "Accessori a pressione" secondo quanto definito nell'articolo 2, paragrafo 5, della Direttiva PED 2014/68/EU e sono oggetto dell'articolo 4, paragrafo 1, lettera (c), della medesima Direttiva. Tutta la serie è stata progettata per l'utilizzo con i refrigeranti idrocarburi R290 (Propano), R600 (Butano), R600a (Isobutano), R1270 (propene) classificati dall'articolo 13, paragrafo 1, lettera (a), della direttiva PED 2014/68/EU come appartenenti al Gruppo 1 ed indicati nell'appendice E della norma EN 378-1 come appartenenti al Gruppo A3.

La funzione delle valvole di ritegno è quella di garantire il passaggio unidirezionale del flusso di refrigerante attraverso le tubazioni.

COSTRUZIONE

Il corpo e il nipplo sono realizzati da barra in ottone UNI EN12164 - CW614N e le connessioni a saldare sono in tubo di rame EN 12735-1 - Cu-DHP. La guarnizione dell'otturatore è in PTFE modificato ed unisce robustezza a un'eccellente tenuta alle alte temperature; la molla che insiste sull'otturatore è in acciaio inox austenitico AISI 302. La tenuta tra corpo e nipplo è affidata ad un anello di tenuta in HNBR.

INSTALLAZIONE

Durante l'installazione della valvola assicurarsi che la direzione della freccia corrisponda con il senso del flusso. Si consiglia di installare le valvole con asse verticale e la freccia rivolta verso l'alto; sono tollerabili installazioni con asse longitudinale inclinato o orizzontale. Il collegamento all'impianto delle valvole a saldare deve essere eseguito con una lega a basso punto di fusione. Durante la saldatura prevedere un adeguato raffreddamento del componente evitando di dirigere la fiamma direttamente verso il corpo; al termine della saldatura lasciare che quest'ultimo si raffreddi per convezione naturale in aria.

CHECK VALVES CV3..HC series

APPLICATION

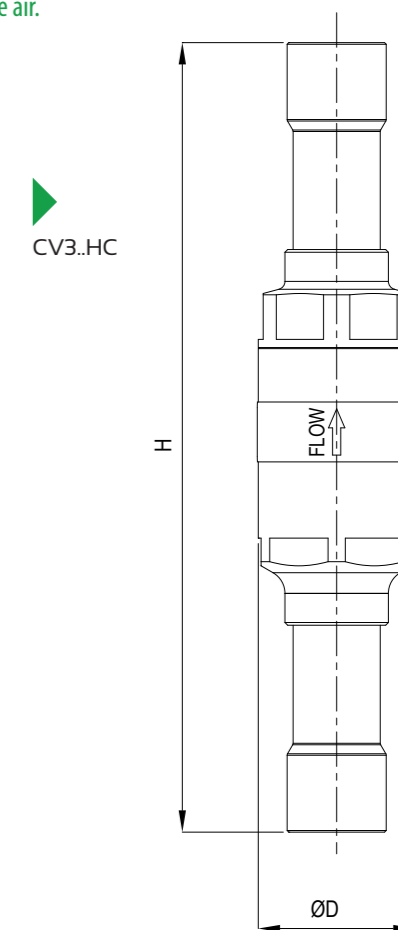
The check valves are classified as "Pressure accessories" in the sense of the Directive PED 2014/68/EU, Article 2, paragraph 5 and are subject of Article 4, paragraph 1, letter (c), of the same Directive. All the product range is suitable for use with hydrocarbon refrigerants R290 (Propane), R600 (Butane), R600a (Isobutane), R1270 (propylene) proper to the Group 1, as defined in Article 13, paragraph 1, letter (a), of Directive PED 2014/68/EU and classified as A3 Group of Annex E of standard EN 378-1. The function of the check valves is to ensure the unidirectional passage of the fluid through the pipes.

CONSTRUCTION

The body and the nipple are made from brass bar UNI EN12164 - CW614N and the solder connections are made of copper tube EN 12735-1 - Cu-DHP. The clapper seat is made of modified PTFE and combines robustness with excellent resistance to high temperatures; the spring that keep the gate shut is in austenitic stainless steel AISI 302. The seal between body and nipple is ensured by a HNBR O-ring.

INSTALLATION

While installing the valve, make sure the arrow direction matches the direction of flow. We recommend to install the valves with vertical axis and the arrow pointing upwards; installations with inclined or horizontal longitudinal axis are tolerable. The brazing of the valves with solder connections shall be done with a low melting point alloy. During this process keep the product cooled and do not point the flame directly towards the body; after finishing allow the latter to cool by natural convection in the air.



| Type | ODS Ø | | Kv [m³/h] | Minimum Opening Pressure Differential [bar] | TS [°C] | PS [bar] | Dimensions [mm] | | Category 2014/68/EU PED |
|-----------|-------|------|-----------|---|------------|----------|-----------------|-----|-------------------------|
| | [in] | [mm] | | | | | ØD | H | |
| CV3/2HC | 1/4" | - | 0,55 | 0,07 | -40 + +130 | 45 | 21 | 128 | Art. 4.3 |
| CV3/3HC | 3/8" | - | 1,40 | | | | | | |
| CV3/M10HC | - | 10 | 2,00 | 25 | | | 131 | | |
| CV3/M12HC | - | 12 | | | | | | | |
| CV3/4HC | 1/2" | - | 3,60 | 29 | | | 145 | | |
| CV3/5HC | 5/8" | 16 | | | | | | | |
| CV3/M18HC | - | 18 | | | | | | | |
| CV3/6HC | 3/4" | - | 5,5 | 34 | | | 152 | | |
| CV3/7HC | 7/8" | 22 | | | | | | | |

RUBINETTI A SFERA
serie BV..HC

BALL VALVES
BV..HC series

AMBITO DI APPLICAZIONE

I rubinetti a sfera sono considerati "Accessori a pressione" secondo quanto definito nell'Articolo 2, paragrafo 5, della Direttiva PED 2014/68/EU e sono oggetto dell'Articolo 4, paragrafo 1, lettera (c), della medesima Direttiva. Tutta la serie è stata progettata per l'utilizzo con i refrigeranti idrocarburi R290 (Propano), R600 (Butano), R600a (Isobutano) classificati dall'articolo 13, paragrafo 1, lettera (a), della Direttiva PED 2014/68/EU come appartenenti al Gruppo 1 ed indicati nell'appendice E della norma EN 378-1 come appartenenti al Gruppo A3.

COSTRUZIONE

Il corpo e la sfera cromata dei rubinetti sono realizzati in ottone forgiato a caldo UNI EN 12420 – CW617N e le relative connessione a saldare sono in tubo di rame EN 12735-1 – Cu-DHP.

La saldatura TIG tra corpo e manicotto e gli anelli di tenuta in HNBR, poste sull'asta di manovra, assicurano la perfetta ermeticità del rubinetto, mentre le guarnizioni di tenuta sulla sfera, in speciale PTFE modificato, garantiscono basse coppie di manovra.

Il progetto del rubinetto è tale da consentire la bidirezionalità del flusso del fluido refrigerante, garantire il bilanciamento interno delle pressioni a rubinetto chiuso ed evitare il pericolo di espulsione dell'asta di manovra. Quest'ultima è in acciaio trattato e la relativa spina di fermo è in acciaio inox.

INSTALLAZIONE

Il collegamento dei rubinetti all'impianto deve essere eseguito con una lega a basso punto di fusione.

Durante la saldatura evitare di dirigere la fiamma direttamente verso il corpo tenendo quest'ultimo raffreddato per evitare di compromettere la tenuta delle guarnizioni.

| Type | ODS Ø | | Ball port [mm] | Kv [m ³ /h] | TS [°C] | PS [bar] | Dimensions [mm] | | | | | | Category 2014/68/EU PED | | |
|---------|--------|------|----------------|------------------------|------------|----------|-----------------|----------------|-----|----------------|--------------------|----|-------------------------|----------|--------|
| | [in] | [mm] | | | | | L | L ₁ | H | H ₁ | Ø D _{max} | M | | K | |
| BV2HC | 1/4" | - | 12 | 1,1 | -40 ÷ +150 | 45 | 120 | 62 | 76 | 22 | 32 | M5 | 18 | Art. 4.3 | |
| BV3HC | 3/8" | - | | 3,2 | | | | | | | | | | | |
| BVM10HC | - | 10 | | 6,0 | | | | | | | | | | | |
| BVM12HC | - | 12 | | 14,2 | | | | | | | | | | | |
| BV4HC | 1/2" | - | | 18,0 | | | | | | | | | | | |
| BV5HC | 5/8" | 16 | 27,5 | | | | | | | | | | | | |
| BVM18HC | - | 18 | 40,5 | | | | | | | | | | | | |
| BV6HC | 3/4" | - | 31 | 67,5 | | 31 | 245 | 130 | 119 | 38 | 66 | M6 | 30 | | Cat. I |
| BV7HC | 7/8" | 22 | 115,0 | | | | | | | | | | | | |
| BVM28HC | - | 28 | 185,0 | | | | | | | | | | | | |
| BV9HC | 1.1/8" | - | 207 | 109 | | 94 | 30 | 50 | | | | | | | |
| BV11HC | 1.3/8" | 35 | 25 | 260 | | 137 | 131 | 45 | 76 | | | | | | |
| BV13HC | 1.5/8" | - | 20 | 294 | | 160 | 150 | 55 | 92 | M10 | 75 | | | | |
| BVM42HC | - | 42 | 15 | 330 | | 177 | 169 | 62 | 120 | | | | | | |
| BV17HC | 2.1/8" | 54 | | | | | | | | | | | | | |
| BV21HC | 2.5/8" | - | | | | | | | | | | | | | |
| BVM64HC | - | 64 | | | | | | | | | | | | | |

APPLICATION

The ball valves are classified as "Pressure accessories" in the sense of the Directive PED 2014/68/EU, Article 2, paragraph 5 and are subject of Article 4, paragraph 1, letter (c), of the same Directive. All the product range is suitable for use with hydrocarbon refrigerants R290 (Propane), R600 (Butane) and R600a (Isobutane) proper to the Group 1, as defined in Article 13, paragraph 1, letter (a), of Directive PED 2014/68/EU and classified as A3 Group of Annex E of standard EN 378-1.

CONSTRUCTION

The body and the chrome-plated sphere are manufactured in hot-forged brass EN 12420 – CW617N and the solder connections are in copper tube EN 12735-1 – Cu-DHP.

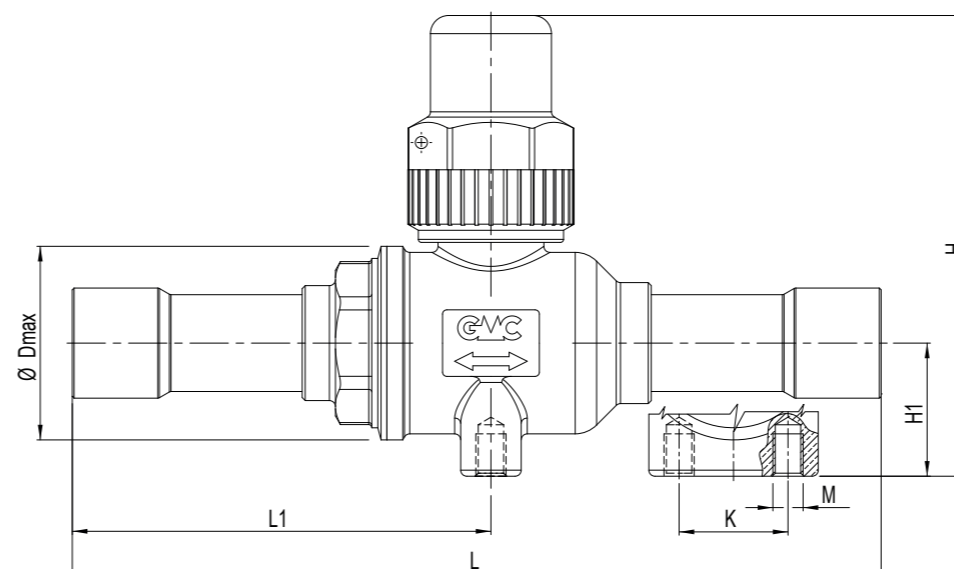
The TIG welding of the body and the HNBR O-ring assembled on the spindle, assure the perfect seal of the valves, while the special modified PTFE gaskets around the ball, ensures low working torque.


The design of ball valves permits the bi-directional flow of the refrigerant, the equilibrium of internal pressures when the valve is closed and prevents any risk of ejection of galvanized steel spindle. The groove is made of stainless steel.

INSTALLATION

The brazing of the valves to the system shall be done with a low melting point alloy. During this process do not point the flame directly toward

▼ BV..HC





**PRODOTTI PER REFRIGERANTI
CLASSIFICATI A1-A2L-A3 IN ACCORDO
ALLA NORMA UNI EN 378-1:2016**

**PRODUCTS FOR A1-A2L-A3 CLASSIFIED
REFRIGERANT IN ACCORDANCE WITH
STANDARD UNI EN 378-1:2016**

ATTUATORI ROTANTI PER RUBINETTI A SFERA

ROTARY ACTUATORS FOR BALL VALVES

| Type of ball valves | | | | | Assembly Dimensions [mm] & Belimo rotary actuator features ⁽¹⁾ | | | | | | | | | | | | | | | | | | | | | | | | | | | | | | | | | |
|---|---|---|---|---|---|-----|-----------------------------------|-----------------|-----------------|-----------------|----|-------------------|----------------|-------------------------|----------------------------|----------------|-------------|-------------------|-----|-----|-----|--|------------------------------|---|-----------------|-----------------------------|--------------------------|----|-----|----|-----|----|-----------------------------|--------|------------|---------|------------|---------|
| PLUS Series | | BASIC Series | GREEN Series | | GMC actuator adapter | | Flange (ISO 5211) Dimensions [mm] | | | | | | | Belimo form fit adapter | Running time [s] | Rotation angle | Torque [Nm] | Belimo Dimensions | | | | Power Supply V _{ac} @ 50/60Hz | Power Supply V _{dc} | Modulating V _{dc} (0)2..10V & On/Off | On/Off | | | | | | | | | | | | | |
| Bidirectional | Three Way | Bidirectional | Bidirectional | Three Way | Type | H1 | Type | Ød ₁ | Ød ₃ | Ød ₄ | CH | Tightening torque | I _s | | | | | Max Weight | □s | H2 | L2 | | | | | L3 | P | | | | | | | | | | | |
| BV2PLUS; BV3PLUS; BVM10PLUS; BVM12PLUS; BV4PLUS; BV5PLUS; | BVT3PLUS; BVTM10PLUS; BVTM12PLUS; BVT4PLUS; BVT5PLUS; | BV2; BV2-2M; BV3; BVM10; BVM12; BV4; BV5; | BV2MP; BV3MP; BV4MP; BVM10MP; BVM12MP; BV5MP; BV3K; BV4K; BV5K; BV2HP; BVM10HP; BVM12HP; BV5HP; | BVT3K; BVT4K; BVT5K; BVTM10I; BVTM12I; BVT5I; | AMBV1 | 61 | F03 | 45 | 36 | 5,3 | 25 | 10 Nm | 9,8 | 1 Kg | 9 Type L (Paralell Square) | ZSV-09 | 90° | 10 | 84 | 107 | 85 | 230 | - | - | NRA-060 R01 002 | | | | | | | | | | | | | |
| BVM18PLUS; BV6PLUS; BV7PLUS; BV9RPLUS; | BVT7PLUS | BVM18; BV6; BV7; BV9R; | BV6MP; BVM18MP; BV7MP; BV6K; BV7K; BVM18HP; BV7HP; | BVT7K; BVT7I; | AMBV2 | 67 | F03 | 45 | 36 | 5,3 | 25 | | 10,3 | 2,5 Kg | | | | | | | | | | | | 14 Type L (Paralell Square) | ZSV-09 | 90 | 20 | 86 | 118 | 94 | 24 | 24 | SR24A-MP-R | SR24A-R | | |
| BVM28PLUS; BV9PLUS; BV11RPLUS; | BVT9PLUS | BV9; BVM28; BV11R; | BV9MP; BVM28MP; BV9K; BVM28HP. | BVT9K; BVTM28I; | AMBV2 | 70 | | | | | | | 20 | 3 Kg | | | | | | | | | | | | | | | | | | | 14 Type L (Paralell Square) | ZSV-09 | 90 | 40 | 98 | 69 |
| BV11PLUS; | - | BV11; BVM42R; | BV11MP; BV11K; BV11HP. | BVT11K; BVT11I; | AMBV4 | 99 | F05 | 65 | 50 | 6,2 | 36 | 20 Nm | 12 | 3 Kg | 17 Type D (Diagonal Sq.) | - | 150 | 90 | 129 | 72 | 152 | 135 | 24 | 24 | DR24A-SR-7 | DR24A-7 | | | | | | | | | | | | |
| BV13PLUS; BVM42PLUS; | - | BV13; BVM42; BV17R; | BV13MP; BVM42MP; BV13K; BVM42HP. | BVT13K; BVTM42I; | AMBV4 | 104 | F05 | 65 | 50 | 6,2 | | | | | | | | | | | | | 36 | 20 Nm | 12 | 3 Kg | 17 Type D (Diagonal Sq.) | - | 150 | 90 | 129 | 72 | 152 | 135 | 24 | 24 | GR24A-MP-5 | GR24A-5 |
| BV17PLUS; BV21PLUS; BVM64RPLUS; | - | BV17; BV21; BVM64R; | BV17K | BVT17K | AMBV5 | 126 | | | | | | | | | | | | | | | | | | | | | | | | | | | | | F07 | 90 | 70 | 8,4 |

NOTE

(1) Grado di protezione IP54 in accordo con IEC/EN; ulteriori informazioni relative alle prestazioni, ai collegamenti elettrici e all'installazione degli attuatori rotativi, sono disponibili nelle schede tecniche Belimo.
 (2) Questi attuatori non necessitano di adattatore Belimo per accoppiarsi all'adattatore flangiato AMBV di GMC.

APPLICAZIONE

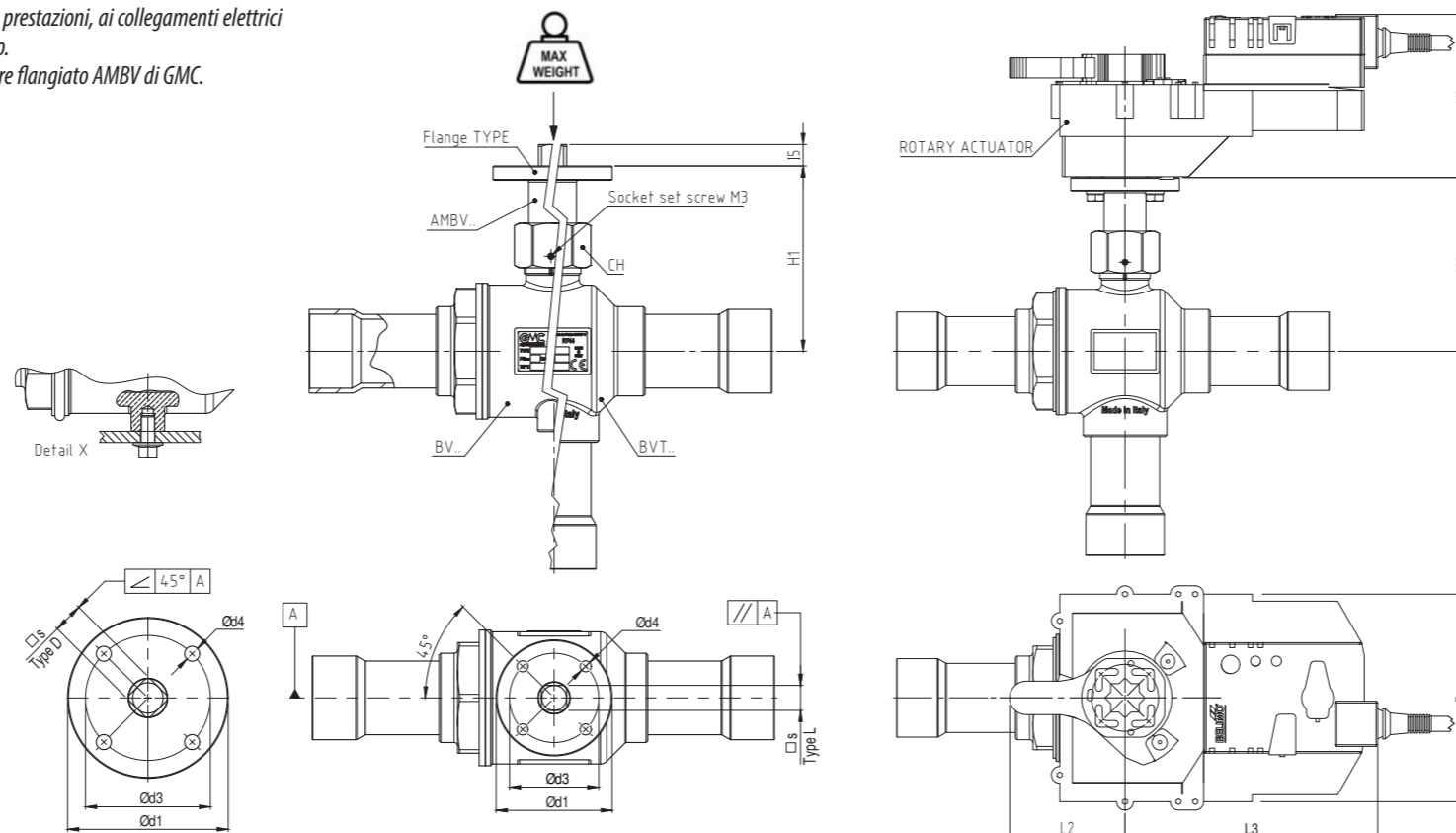
GMC Refrigerazione realizza una serie di adattatori flangiati a Norma ISO 5211 che consentono di collegare ai propri rubinetti a sfera, degli attuatori elettromeccanici rotanti progettati specificatamente per questo tipo di connessione flangiata. Questa soluzione rende possibile il controllo remoto sull'apertura/chiusura della valvola a sfera. In relazione alle dimensioni e al tipo di rubinetto, la tabella sottostante permette la scelta dell'adattatore e dell'attuatore con la coppia di manovra minima necessaria.

COSTRUZIONE

Tutti gli adattatori sono realizzati in acciaio UNI EN 10277 11SMnPb37 con trattamento superficiale di zincatura e dispongono di una vite di bloccaggio per prevenire l'allentamento della ghiera di ancoraggio al rubinetto dovuto ad eventuali vibrazioni dell'impianto.

AVVERTENZE DI INSTALLAZIONE

Qualora si installino attuatori differenti da quelli indicati da GMC, si deve tener conto dei pesi massimi applicabili alla struttura indicati in tabella: se si superano tali limiti, prevedere dei vincoli che impediscano di scaricare tale peso sulle saldature degli attacchi di rame e che impegnino il corpo di ottone, come ad esempio il Dettaglio X.



NOTE

(1) Degree of protection IP54 according to IEC/EN; further information about performance, electrical connections and installation of the rotary actuator are available in Belimo data sheets.
 (2) These actuators do not require a Belimo adapter to mate with GMC's AMBV flanged adapter.

APPLICATION

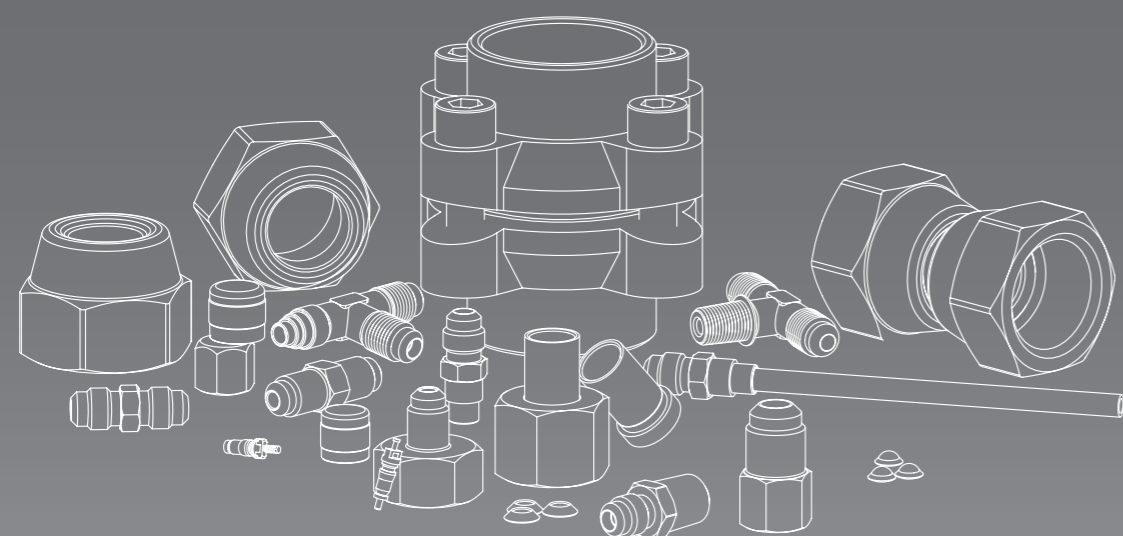
GMC Refrigerazione has designed a series of flanged adapters according to ISO 5211 which allow to connect electromechanical rotary actuators, specifically designed for this type of flanged connection, to its own ball valves. Thanks to this solution the remote control on the opening/closing of the ball valve is allowed. In relation to the size and type of ball valve, the table below allows to choose the right adapter and actuator with the minimum required operating torque.

CONSTRUCTION

All adapters are made of UNI EN 10277 11SMnPb37 steel with galvanized surface treatment and have a locking screw to prevent loosening of the ring nut anchoring to the ball valve due to any system vibrations.

INSTALLATION WARNINGS

If actuators other than those indicated by GMC are installed, the maximum weights applicable to the structure indicated in the table must be taken into account: if these limits are exceeded, provide for constraints that prevent this weight from being unloaded on the brazing of the copper connections and which engage the brass body, such as the Detail X.



RACCORDI FITTINGS

RACCORDI IN OTTONE

AMBITO DI APPLICAZIONE

Tutti i raccordi sono esclusi dal campo d'applicazione della Direttiva PED 2014/68/EU in quanto componenti di tubazione.

CONSTRUZIONE

I bocchettoni, i raccordi ad angolo ed i raccordi a TEE sono realizzati in ottone forgiato a caldo EN 12420 – CW617N, invece i raccordi quali giunti, tappi, adattatori SAE Flare/ODS e gli attacchi di carica sono ricavati da barra di ottone EN 12164 – CW614N. I giunti a flangia, codolo alto, codolo basso e le flange sono realizzate in ottone forgiato a caldo EN 12420 – CW617N, mentre la guarnizione di tenuta tra i codoli è in fibra aramidica certificata DIN-DVGW in accordo con DIN 3535, parte 6 FA. I cappucci e le guarnizione troncoconiche sono realizzate in rame Cu - ETP UNI 5649 – 71

BRASS FITTINGS

APPLICATION

All the fittings are excluded from the scope of Directive PED 2014/68/EU as piping components.

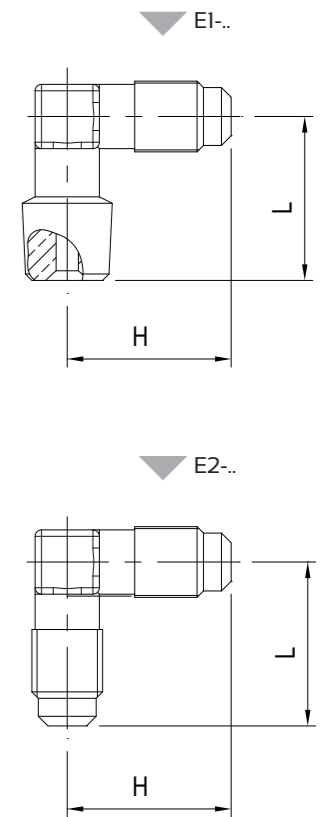
CONSTRUCTION

The nuts, the elbow fittings and the TEE fittings are made of hot forged brass EN 12420 – CW617N, instead fittings such as unions, plugs, SAE Flare/ODS adaptors and access fittings are made from brass bar EN 12164 – CW614N. The flange joints, ODS bushes and the flanges are made of hot forged brass EN 12420 – CW617N, while the seal between the ODS bushes is aramid fiber certified DIN-DVGW in accordance with DIN 3535, part 6 FA. The seal caps and the truncated cone gaskets are made of copper Cu - ETP UNI 5649 – 71

| Designation of Connection | SAE Flare | Thread | Suitable for copper tube external diameter |
|---------------------------|-----------|------------------|--|
| ../2 | 1/4" | 7/16" - 20 UNF | 1/4" |
| ../3 | 3/8" | 5/8" - 18 UNF | 3/8" |
| ../4 | 1/2" | 3/4" - 16 UNF | 1/2" |
| ../5 | 5/8" | 7/8" - 14 UNF | 5/8" |
| ../6 | 3/4" | 1.1/16" - 14 UNF | 3/4" |
| ../7 | 7/8" | 1.1/4" - 12 UNF | 7/8" |
| ../9 | - | - | 1.1/8" |
| ../11 | - | - | 1.3/8" |
| ../13 | - | - | 1.5/8" |
| ../17 | - | - | 2.1/8" |
| ../21 | - | - | 2.5/8" |
| ../24 | - | - | 3" |
| ../25 | - | - | 3.1/8" |
| ../M6 | - | - | 6 mm |
| ../M10 | - | - | 10 mm |
| ../M12 | - | - | 12 mm |
| ../M18 | - | - | 18 mm |
| ../M22 | - | - | 22 mm |
| ../M28 | - | - | 28 mm |
| ../M42 | - | - | 42 mm |
| ../M64 | - | - | 64 mm |

| Type | Type of connection | SAE Flare | Copper pipe | | PS [bar] | Dimensions [mm] | | | Tightening torque min ÷ max [Nm] | Weight [g] | Pieces per box |
|---------|--------------------------------------|---------------------|-------------|--------|----------|-----------------|------|---------|----------------------------------|------------|----------------|
| | | | Ø [in] | Ø [mm] | | ØD | L | CH | | | |
| FN2-C | SAE Flare for inch and metric tubing | 1/4" | - | - | 140 | - | 15 | 17 | 11 ÷ 14 | 20 | 100 |
| FN2-2 | | 1/4" | 1/4" | 6 | | 6,5 | 15 | 17 | 11 ÷ 14 | 18 | 100 |
| FN3-2 | | 3/8" | 1/4" | 6 | | 6,5 | 19 | 22 | 11 ÷ 14 | 36 | 25 |
| FN3-3 | | 3/8" | 3/8" | - | | 9,7 | 19 | 22 | 20 ÷ 25 | 35 | 25 |
| FN3-M8 | | 3/8" | - | 8 | | 8,3 | 19 | 22 | 20 ÷ 25 | 36 | 25 |
| FN3-M10 | | 3/8" | - | 10 | | 10,3 | 19 | 22 | 20 ÷ 25 | 35 | 25 |
| FN4-3 | | 1/2" | 3/8" | - | | 9,7 | 22 | 25 | 20 ÷ 25 | 53 | 25 |
| FN4-4 | | 1/2" | 1/2" | - | | 13 | 22 | 25 | 34 ÷ 47 | 48 | 25 |
| FN4-M10 | | 1/2" | - | 10 | | 10,3 | 22 | 25 | 34 ÷ 47 | 52 | 25 |
| FN4-M12 | | 1/2" | - | 12 | | 12,3 | 22 | 25 | 34 ÷ 47 | 50 | 25 |
| FN5-4 | | 5/8" | 1/2" | - | | 13 | 24,5 | 28 | 34 ÷ 47 | 69 | 20 |
| FN5-5 | | 5/8" | 5/8" | 16 | | 16,3 | 24,5 | 28 | 54 ÷ 75 | 65 | 20 |
| FN5-M12 | | 5/8" | - | 12 | | 12,3 | 24,5 | 28 | 54 ÷ 75 | 70 | 20 |
| FN6-6 | | 3/4" | 3/4" | - | | 19,4 | 29 | 33 | 68 ÷ 71 | 97 | 20 |
| FN6-M18 | | 3/4" | - | 18 | | 18,3 | 29 | 33 | 68 ÷ 71 | 98 | 25 |
| FN7-7 | | 7/8" | 7/8" | 22 | | 22,5 | 31,8 | 41 | 90 ÷ 120 | 165 | 20 |
| US4-4 | | SAE Flare twin nuts | 1/4" | - | | - | 6,3 | 31 | 17 | 11 ÷ 14 | 39 |
| US4-6 | 3/8" | | - | - | 10 | 39 | 22 | 20 ÷ 25 | 70 | 50 | |
| US4-8 | 1/2" | | - | - | 12 | 42 | 25 | 34 ÷ 47 | 80 | 50 | |

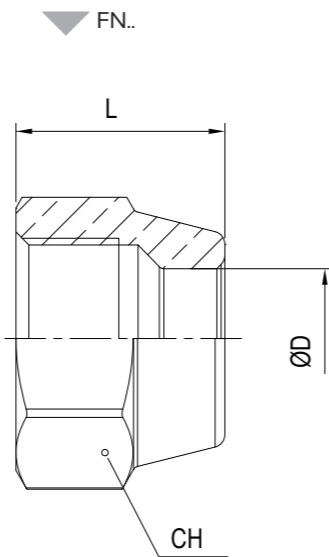
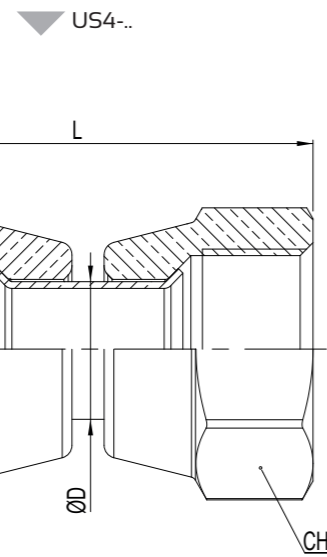
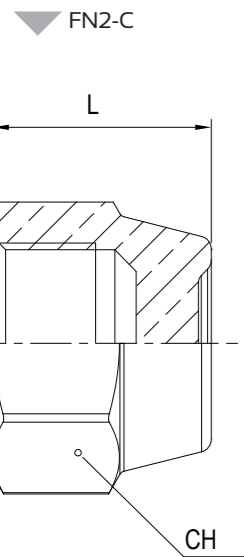
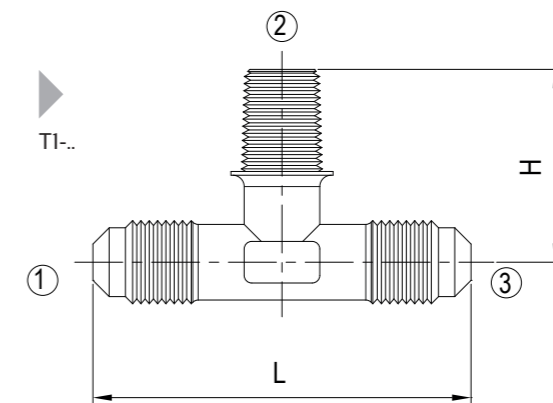
| Type | Connections | | NPT Connection Wrench torque [Nm] | PS [bar] | Dimensions [mm] | | Weight [g] | Pieces per box |
|-------|-------------|------|-----------------------------------|----------|-----------------|------|------------|----------------|
| | SAE Flare | NPT | | | H | L | | |
| E1-4A | 1/4" | 1/8" | 10 ÷ 13 | 140 | 24,5 | 25,5 | 30 | 100 |
| E1-4B | 1/4" | 1/4" | 15 ÷ 20 | | 26 | 24,5 | 35 | 100 |
| E1-6C | 3/8" | 3/8" | 17 ÷ 22 | | 32 | 30,5 | 61 | 100 |
| E1-6B | 3/8" | 1/4" | 15 ÷ 20 | | 31,5 | 29,5 | 58 | 100 |
| E2-4 | 1/4" | - | - | | 25 | 25 | 26 | 100 |
| E2-6 | 3/8" | - | - | | 31 | 31 | 56 | 100 |



RACCORDI A TEE
SAE FLARE/NPT

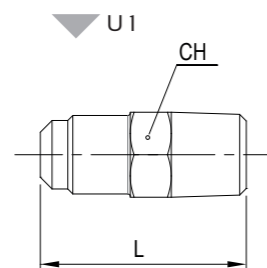
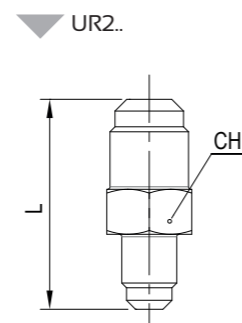
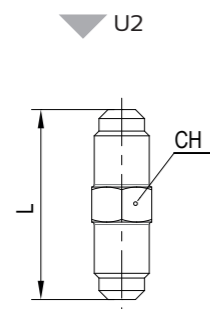
SAE FLARE/NPT
TEE FITTINGS

| Type | (1) | (2) | | (3) | | PS [bar] | Dimensions [mm] | | Weight [g] | Pieces per box |
|--------|-----------|-----------|------|-----------|------|----------|-----------------|----|------------|----------------|
| | SAE Flare | SAE Flare | NPT | SAE Flare | NPT | | L | H | | |
| T1-4A | 1/4" | - | 1/8" | 1/4" | - | 140 | 52 | 25 | 40 | 100 |
| T1-4B | 1/4" | - | 1/4" | 1/4" | - | | 52,5 | 25 | 44 | 100 |
| T1-221 | 1/4" | 1/4" | - | - | 1/8" | | 51 | 27 | 40 | 100 |



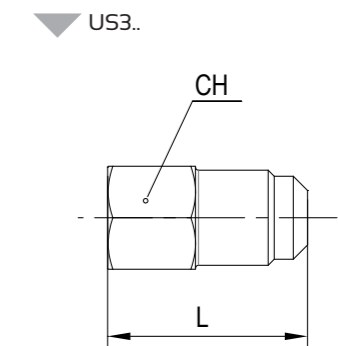
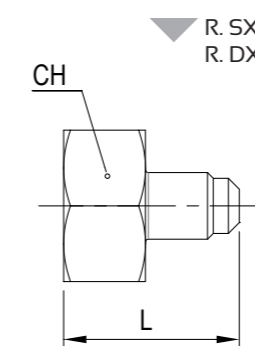
GIUNTI FILETTATI

| Type | Type of connection | SAE Flare | NPT | NPT Connection Wrench Torque [Nm] | PS [bar] | Dimensions [mm] | | Weight [g] | Pieces per box |
|---------|---------------------------------|---------------------------|-------------|-----------------------------------|----------|-----------------|-----|------------|----------------|
| | | | | | | L | CH | | |
| U2-4 | SAE Flare unions | 1/4" | - | - | 140 | 38 | 12 | 23 | 100 |
| U2-6 | | 3/8" | - | - | | 44 | 17 | 46 | 100 |
| U2-8 | | 1/2" | - | - | | 50 | 20 | 73 | 50 |
| U2-10 | | 5/8" | - | - | | 58 | 23 | 113 | 50 |
| U2-12 | | 3/4" | - | - | | 63 | 27 | 164 | 50 |
| UR2-64 | | Reducing SAE Flare unions | 1/4" x 3/8" | - | | - | 42 | 17 | 38 |
| UR2-84 | 1/4" x 1/2" | | - | - | | 45 | 20 | 58 | 50 |
| UR2-86 | 3/8" x 1/2" | | - | - | | 48 | 20 | 66 | 50 |
| UR2-108 | 1/2" x 5/8" | | - | - | | 54 | 23 | 98 | 50 |
| U1-4B | SAE Flare - NPT unions | 1/4" | 1/4" | 15 ÷ 20 | | 38,1 | 14 | 32 | 100 |
| U1-6C | | 3/8" | 3/8" | 17 ÷ 22 | | 41,2 | 17 | 48 | 100 |
| U1-8D | | 1/2" | 1/2" | 25 ÷ 35 | | 49,8 | 22 | 92 | 50 |
| U1-12F | | 3/4" | 3/4" | 30 ÷ 40 | | 57,6 | 27 | 152 | 50 |
| U1-16H | | 1" | 1" | 60 ÷ 80 | | 68 | 36 | 277 | 50 |
| U1-4A | SAE Flare - NPT reducing unions | 1/4" | 1/8" | 10 ÷ 13 | 32,9 | 12 | 20 | 100 | |
| U1-6B | | 3/8" | 1/4" | 15 ÷ 20 | 41,1 | 17 | 39 | 100 | |
| U1-8C | | 1/2" | 3/8" | 17 ÷ 22 | 45,2 | 20 | 64 | 50 | |
| U1-10D | | 5/8" | 1/2" | 25 ÷ 35 | 53,8 | 23 | 102 | 50 | |



UNIONS

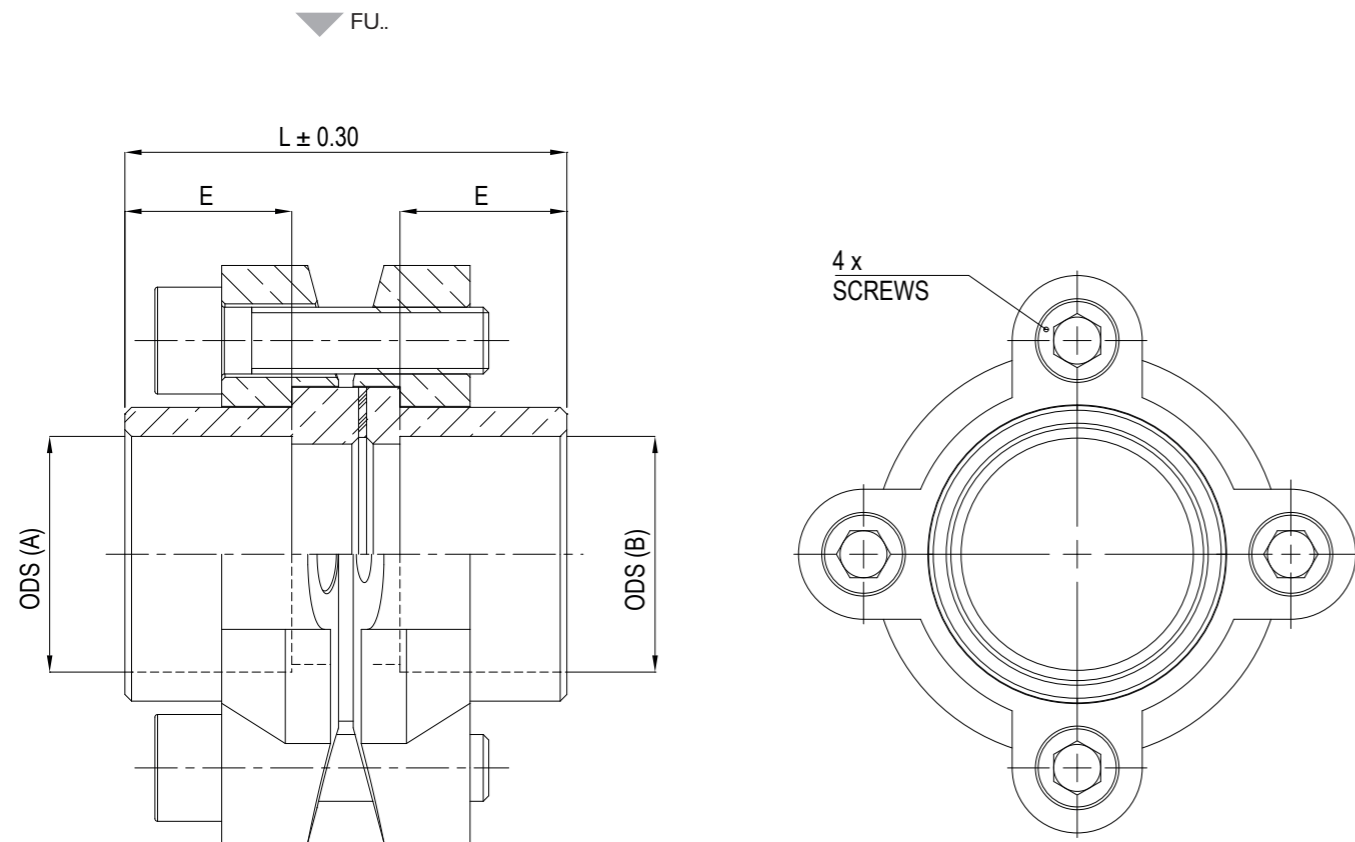
| Type | Type of connection | SAE Flare | | NPT | ODS | | PS [bar] | Dimensions [mm] | | Weight [g] | Pieces per box |
|-----------|---------------------------------------|--------------------------------|------|---------------------------------|--------|--------|----------|-----------------|------|------------|----------------|
| | | m | f | | Ø [in] | Ø [mm] | | L | CH | | |
| UR3-4A | Male/Female SAE Flare reducing unions | 1/4" | - | 1/8"f | - | - | 140 | 29 | 14 | 21 | 100 |
| UR3-46 | | 3/8" | 1/4" | - | - | - | | 33 | 17 | 38 | 100 |
| UR3-68 | | 1/2" | 3/8" | - | - | - | | 38 | 22 | 66 | 50 |
| UR3-810 | | 5/8" | 1/2" | - | - | - | | 45 | 25 | 99 | 50 |
| UR3-812 | | 3/4" | 1/2" | - | - | - | | 46,5 | 27 | 132 | 50 |
| UR3-1012 | | 3/4" | 5/8" | - | - | - | | 49,5 | 30 | 157 | 50 |
| UR3-64 | | 1/4" | 3/8" | - | - | - | | 33 | 22 | 49 | 100 |
| UR3-84 | | 1/4" | 1/2" | - | - | - | | 36 | 25 | 66 | 50 |
| UR3-86 | | 3/8" | 1/2" | - | - | - | | 39 | 25 | 74 | 50 |
| UR3-108 | | 1/2" | 5/8" | - | - | - | | 44 | 30 | 127 | 50 |
| UR3-128 | | 1/2" | 3/4" | - | - | - | | 45 | 34 | 140 | 50 |
| R.SX | | Cylinder adaptors | 1/4" | 20 – 14 left thread female | | | | 29 | 25 | 46 | 100 |
| R.DX | | | 1/4" | W 21,8 – 14 right thread female | | | | 29 | 27 | 52 | 100 |
| US3-44 | | Male SAE Flare - solder unions | 1/4" | - | - | 1/4" | | - | 26,5 | 12 | 17 |
| US3-4M8 | 1/4" | | - | - | - | 8 | 26,5 | 12 | 15 | 100 | |
| US3-66 | 3/8" | | - | - | 3/8" | - | 33 | 17 | 40 | 100 | |
| US3-6M8 | 3/8" | | - | - | - | 8 | 33 | 17 | 45 | 100 | |
| US3-6M10 | 3/8" | | - | - | - | 10 | 33 | 17 | 39 | 100 | |
| US3-88 | 1/2" | | - | - | 1/2" | - | 35 | 20 | 55 | 100 | |
| US3-8M12 | 1/2" | | - | - | - | 12 | 35 | 20 | 55 | 50 | |
| US3-1010 | 5/8" | | - | - | 5/8" | 16 | 42 | 23 | 82 | 50 | |
| US3-12M18 | 3/4" | | - | - | - | 18 | 45,5 | 27 | 123 | 50 | |



GIUNTI A FLANGIA

FLANGE JOINTS

| Type | Connections | | | | Dimensions [mm] | | | Screw torque [Nm] | PS [bar] | Weight [g] | Pieces per box |
|-------|-------------|--------|---------|--------|-----------------|------|-------|-------------------|----------|------------|----------------|
| | ODS (A) | | ODS (B) | | E | L | SCREW | | | | |
| | Ø [in] | Ø [mm] | Ø [in] | Ø [mm] | | | | | | | |
| FU7 | 7/8" | - | 7/8" | - | 22 | 60,5 | M8 | 24Nm | 45 | 565 | 45 |
| FU9 | 1.1/8" | - | 1.1/8" | - | 22 | 60,5 | M8 | 24Nm | | 430 | 45 |
| FU11 | 1.3/8" | 35 | 1.3/8" | 35 | 25 | 66,5 | M10 | 50Nm | | 915 | 24 |
| FU13 | 1.5/8" | - | 1.5/8" | - | 25 | 80,5 | M10 | 50Nm | | 1240 | 24 |
| FUM42 | - | 42 | - | 42 | 25 | 80,5 | M10 | 50Nm | | 1235 | 24 |
| FU17 | 2.1/8" | 54 | 2.1/8" | 54 | 30 | 80,5 | M12 | 80Nm | | 1960 | 6 |



TAPPI E CAPPUCCI

PLUGS & COPPER SEAL

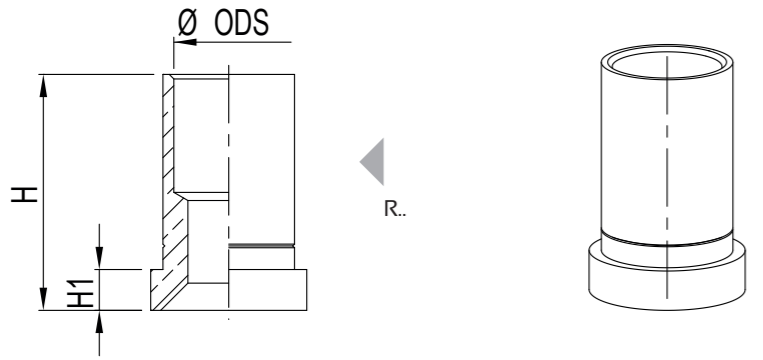
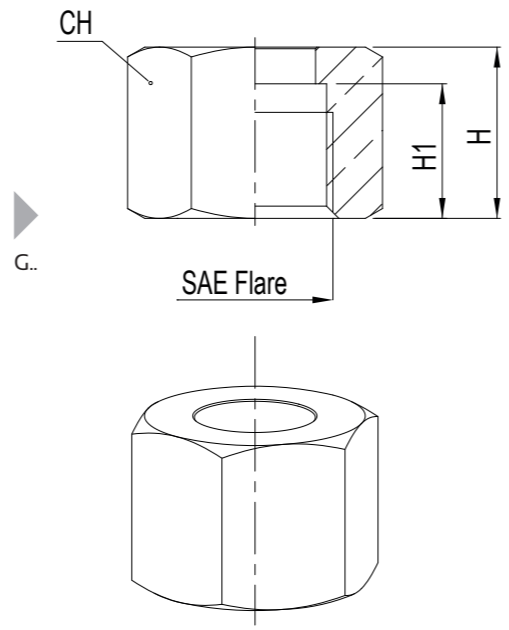
| Type | SAE Flare | NPT | PS [bar] | Dimensions [mm] | | | Tightening torque min ÷ max [Nm] | Weight [g] | Pieces per box |
|----------|------------------|-----|----------|-----------------|----|----|----------------------------------|------------|----------------|
| | | | | H | L | CH | | | |
| P2-4 | SAE Flare plugs | - | 140 | 8 | 23 | 12 | 11 ÷ 14 | 19 | 100 |
| P2-6 | | | | 8 | 26 | 17 | 20 ÷ 25 | 40 | 100 |
| P2-8 | | | | 10 | 30 | 20 | 34 ÷ 47 | 67 | 100 |
| 121-B-02 | NPT plugs | - | | 6 | 16 | 12 | 10 ÷ 13 | 12 | 100 |
| 121-B-04 | | | | 8 | 23 | 14 | 15 ÷ 20 | 27 | 100 |
| 121-B-06 | | | | 8 | 23 | 17 | 17 ÷ 22 | 43 | 100 |
| 121-B-08 | | | | 10 | 30 | 22 | 25 ÷ 35 | 87 | 100 |
| 121-B-12 | | | | 10 | 32 | 27 | 30 ÷ 40 | 149 | 100 |
| 121-B-16 | | | | 15 | 39 | 34 | 60 ÷ 80 | 279 | 100 |
| B1-4 | Copper seal caps | - | | - | - | - | - | 0,5 | 100 |
| B1-6 | | | - | - | - | - | 1 | 100 | |
| B1-8 | | | - | - | - | - | 1,5 | 100 | |
| B1-10 | | | - | - | - | - | 2 | 100 | |
| B1-12 | | | - | - | - | - | 4 | 100 | |
| B1-14 | | | - | - | - | - | 10 | 100 | |



ADATTATORI SAE FLARE/ODS

SAE FLARE/ODS ADAPTERS

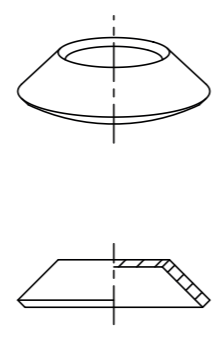
| Type | Connections | | | PS [bar] | Dimensions | | | NPT Connection Wrench torque [Nm] | Weight [g] | Pieces per box |
|------|-------------|--------|--------|----------|------------|------|----------|-----------------------------------|------------|----------------|
| | SAE Flare | ODS | | | H | H1 | CH | | | |
| | | Ø [in] | Ø [mm] | | | | | | | |
| G2 | 1/4" | 1/4" | - | 140 | 16 | 12,5 | 17 | 11 ÷ 14 | 25 | 100 |
| R2 | 1/4" | 1/4" | - | | 21 | 3,5 | - | - | 5 | 100 |
| RM6 | 1/4" | - | 6 | | 21 | 3,5 | - | - | 5 | 100 |
| G3 | 3/8" | 3/8" | - | | 18,5 | 14,7 | 22 | 20 ÷ 25 | 40 | 100 |
| R3 | 3/8" | 3/8" | - | | 23,5 | 4 | - | - | 10 | 100 |
| RM10 | 3/8" | - | 10 | | 23,5 | 4 | - | - | 10 | 100 |
| G4 | 1/2" | 1/2" | - | | 21 | 17 | 27 | 35 ÷ 45 | 70 | 50 |
| R4 | 1/2" | 1/2" | - | | 23,5 | 4 | - | - | 15 | 50 |
| RM12 | 1/2" | - | 12 | | 23,5 | 4 | - | - | 15 | 50 |
| G5 | 5/8" | 5/8" | - | | 22,5 | 18 | 30 | 55 ÷ 75 | 85 | 50 |
| R5 | 5/8" | 5/8" | - | | 27,5 | 5 | - | - | 20 | 50 |
| G6 | 3/4" | 3/4" | - | | 25 | 20 | 36 | 70 ÷ 75 | 130 | 50 |
| R6 | 3/4" | 3/4" | - | | 30 | 5 | - | - | 40 | 50 |
| RM18 | 3/4" | - | 18 | | 30 | 5 | - | - | 35 | 50 |
| G7 | 7/8" | 7/8" | - | 30 | 25 | 41 | 90 ÷ 110 | 188 | 25 | |
| R7 | 7/8" | 7/8" | - | 37 | 9 | - | - | 50 | 25 | |



GUARNIZIONI

| Type | SAE Flare | PS [bar] | Weight [g] | Pieces per box |
|--------|-----------|----------|------------|----------------|
| 000090 | 1/4" | 140 | 0,5 | 100 |
| 000091 | 3/8" | | 0,5 | 100 |
| 000092 | 1/2" | | 1 | 100 |
| 000093 | 5/8" | | 1,2 | 100 |
| 000094 | 3/4" | | 1,3 | 100 |
| 000095 | 7/8" | | 2 | 100 |

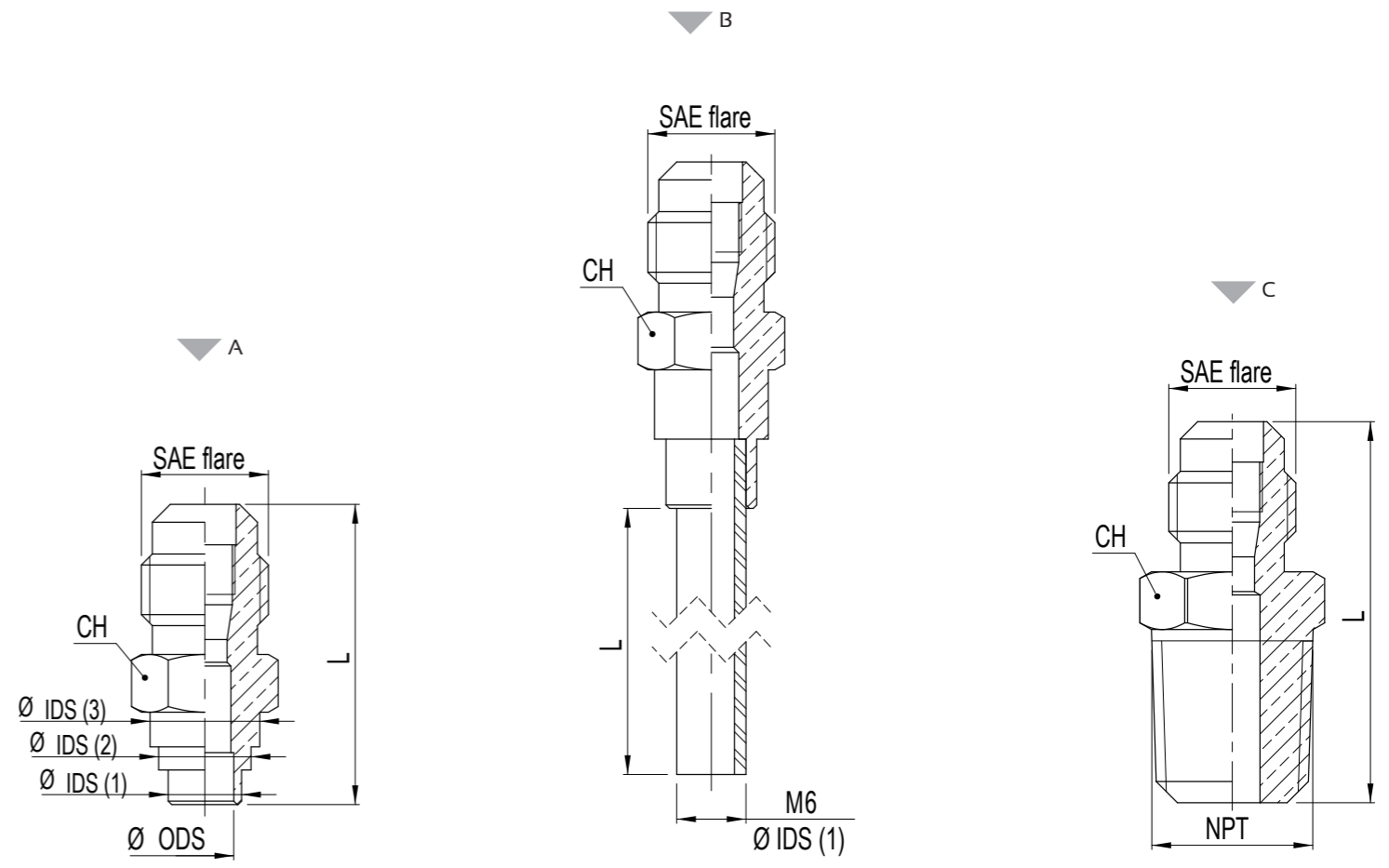
COPPER GASKETS



ATTACCHI DI CARICA

ACCESS FITTINGS

| Type | Figure | Connections | | | | | | | | | PS [bar] | Dimensions [mm] | | Weight [g] | Pieces per box | |
|----------------|--------|-------------|------|-------|------|-----------|------|-----------|------|-----------|----------|-----------------|-----|------------|----------------|------|
| | | SAE Flare | NPT | Ø ODS | | Ø IDS (1) | | Ø IDS (2) | | Ø IDS (3) | | L | CH | | | |
| | | | | [in] | [mm] | [in] | [mm] | [in] | [mm] | [in] | | | | | | [mm] |
| FA2-M6 | A | 1/4" | - | 6 | - | - | - | - | - | - | 140 | 26 | 11 | 10 | 100 | |
| FA2-1/4 | | 1/4" | 1/4" | - | - | - | - | - | - | - | | 26 | 11 | 10 | 100 | |
| FA2-M6-8-10 | | 1/4" | - | 6 | - | - | - | 8 | - | 10 | | 30 | 11 | 10 | 100 | |
| FA2-04 | | 1/4" | - | - | - | 6 | - | - | - | - | | 26 | 11 | 10 | 100 | |
| FA2-05 | | 5/16" | - | - | - | 7 | 3/8" | - | - | - | | 27 | 14 | 20 | 100 | |
| FA2-07 | | 5/16" | - | - | - | 6 | 3/8" | - | - | - | | 27 | 14 | 20 | 100 | |
| FA2-M5-1/4-3/8 | | 1/4" | - | 5 | 1/4" | - | - | 8 | 3/8" | - | | 26 | 11 | 10 | 100 | |
| FA2-2M6L50 | | B | 1/4" | - | - | - | - | - | - | - | | 50 | 11 | 15 | 100 | |
| FA2-2M6L90 | | | 1/4" | - | - | - | - | - | - | - | | 90 | 11 | 20 | 100 | |
| FA2-2M6L10 | | | 1/4" | - | - | - | 6 | - | - | - | | 100 | 11 | 25 | 100 | |
| FA2-2M6L65 | 1/4" | | - | - | - | - | - | - | - | 65 | | 11 | 18 | 100 | | |
| FA2-2M6L13 | 1/4" | | - | - | - | - | - | - | - | 130 | | 11 | 30 | 100 | | |
| FA2-2 | C | 1/4" | - | - | - | - | - | - | - | 31 | | 11 | 15 | 100 | | |
| FA2-1/8NPT | | 1/4" | 1/8" | - | - | - | - | - | - | 28 | | 11 | 10 | 100 | | |
| FA2-2NPT | | 1/4" | 1/4" | - | - | - | - | - | - | 33 | 14 | 25 | 100 | | | |



ATTACCHI DI CARICA

ACCESS FITTINGS

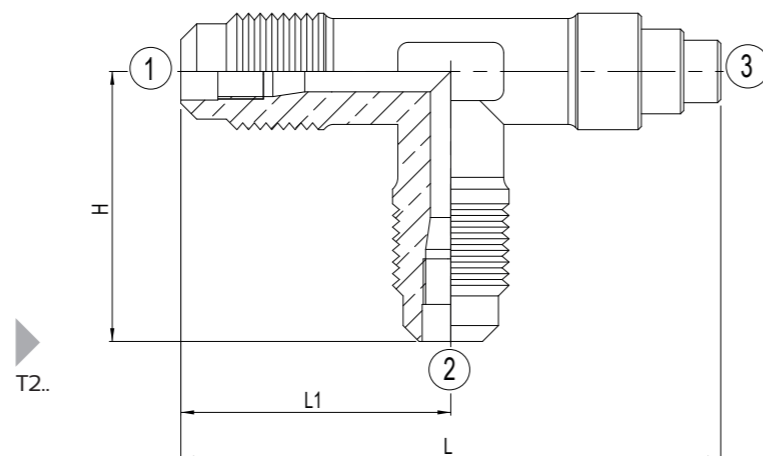
| Type | (1) | | | (2) | | | PS [bar] | Dimensions [mm] | | | Weight [g] | Pieces per box |
|----------|-----------|-----------|------|-----------|------|------------|----------|-----------------|----|------|------------|----------------|
| | SAE Flare | SAE Flare | NPT | SAE Flare | NPT | IDS Ø [mm] | | L | L1 | H | | |
| T22M6IDS | 1/4" | 1/4" | - | - | - | 6 | 140 | 51 | 27 | 25,5 | 35 | 100 |
| T212 | 1/4" | - | 1/8" | 1/4" | - | 23 | | | | | | |
| T221 | 1/4" | 1/4" | - | - | 1/8" | 25,5 | | | | | | |
| T222 | 1/4" | 1/4" | - | - | 1/4" | 25,5 | | | | | | |

NOTE

Il meccanismo può essere montato su entrambi gli attacchi da 1/4" SAE Flare.

NOTES

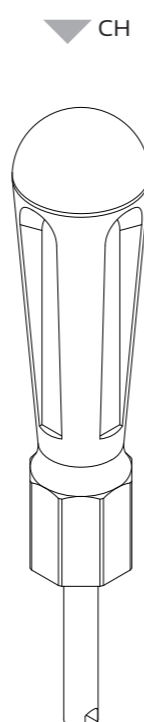
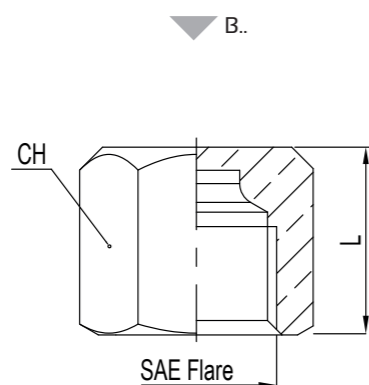
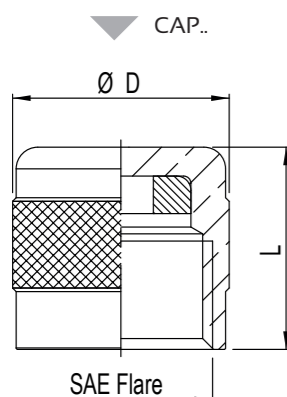
The mechanism could be mounted on both 1/4" SAE Flare connection.



ACCESSORI PER ATTACCHI DI CARICA

ACCESS FITTINGS ACCESSORIES

| Type | SAE Flare | PS [bar] | Dimensions [mm] | | | Weight [g] | Pieces per box |
|--------|-----------|----------|-----------------|----|----|------------|----------------|
| | | | L | CH | ØD | | |
| CH | - | - | 75 | - | - | 28 | 10 |
| CAP2 | 1/4" | 140 | 13 | - | 13 | 6 | 100 |
| CAP516 | 5/16" | | 14 | - | 15 | 10 | 100 |
| B2-C | 1/4" | | 13 | 14 | - | 12 | 100 |
| B516 | 5/16" | | 15 | 15 | - | 14 | 100 |

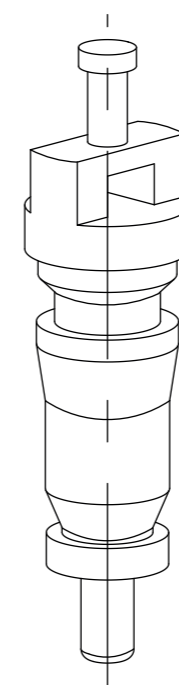


MECCANISMI

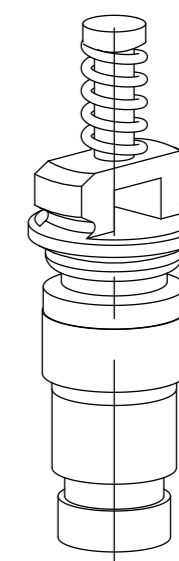
MECHANISMS

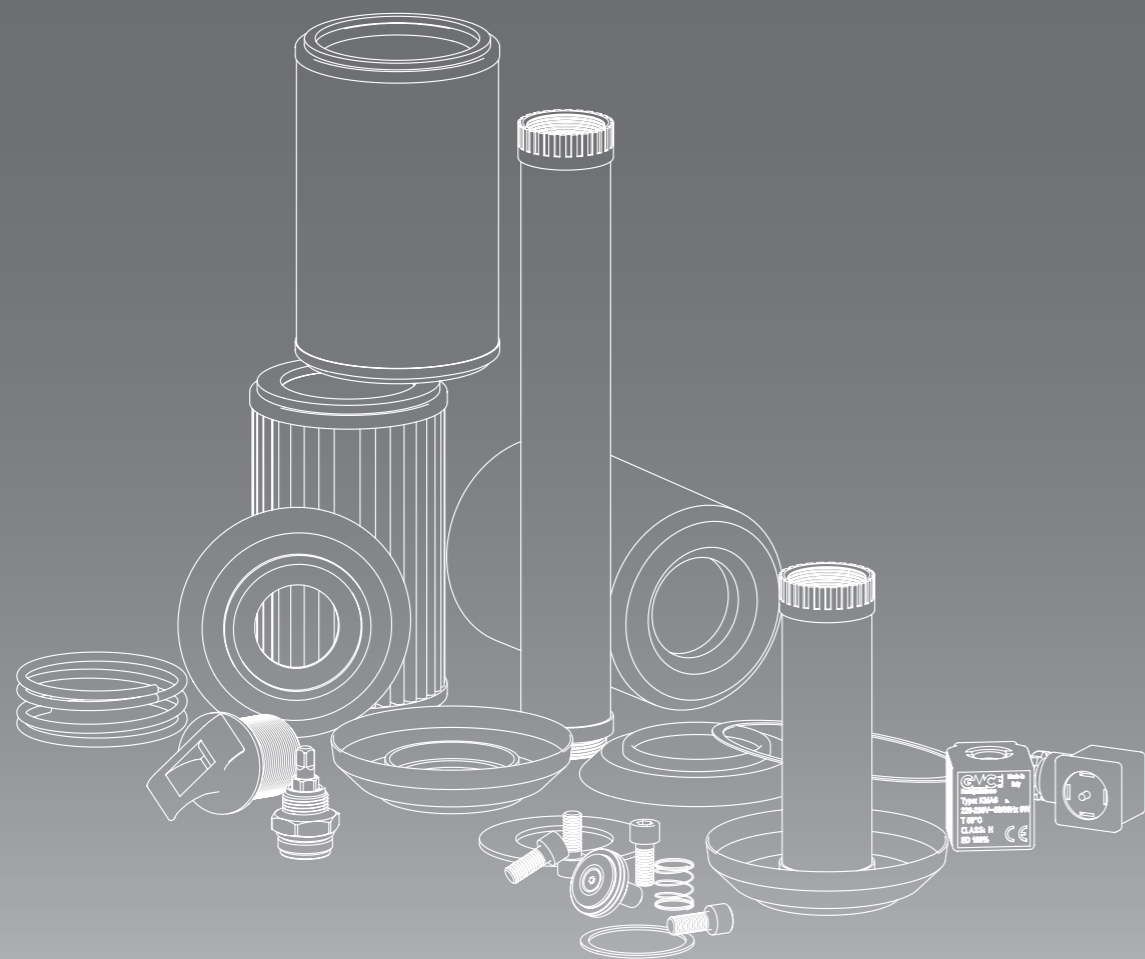
| Type | SVCE | SVCI | SVCEH | SVCEHAT | SVCEHAT-HNBR | SVCECO2 | |
|----------------------------|---|---------------------|---------------------|-------------------|-------------------|--------------------------|-----|
| Body / Spring | Brass CW614N / AISI 302 | | | | | | |
| Spring position | external | internal | external | external | external | external | |
| Material of the pin | Brass CW508L | Brass CW508L | Brass CW612 | Brass CW612 | Brass CW603N | Brass CW603N | |
| Outside gasket | PTFE (blue) | PTFE (blue) | CHLOROPRENE (black) | PTFE (red) | HNBR (Dark green) | EPDM (black-fuxia strip) | |
| Inside gasket | CHLOROPRENE (black) | CHLOROPRENE (black) | CHLOROPRENE (black) | HNBR (Dark green) | HNBR (Dark green) | EPDM (black-fuxia strip) | |
| Opening pressure [bar] | 2 ÷ 4 | | | | | | |
| Mounting Torque [Nm] | 0,4 ÷ 0,5 | 0,3 ÷ 0,35 | 0,4 ÷ 0,5 | 0,4 ÷ 0,5 | 0,4 ÷ 0,5 | 0,4 ÷ 0,5 | |
| Working temperature [°C] | -32 ÷ +100 | -32 ÷ +100 | -32 ÷ +100 | -25 ÷ +130 | -25 ÷ +145 | -35 ÷ +120 | |
| Temperature threshold [°C] | -40 ÷ +130 | -35 ÷ +125 | -40 ÷ +130 | -35 ÷ +150 | -35 ÷ +160 | -50 ÷ +150 | |
| Operating pressure [bar] | 0 ÷ 15 | 0 ÷ 30 | 0 ÷ 60 | 0 ÷ 60 | 0 ÷ 60 | 0 ÷ 60 | |
| Static pressure max. [bar] | 35 | 35 | 140 | 140 | 140 | 140 | |
| Compatibility | R11, R12, R22, R123 | yes | yes | yes | No | No | |
| | R32, R134a, R404A, R407C, R410A, R507 | yes | yes | yes | yes | yes | |
| | R744 (CO ₂) | - | - | - | - | - | yes |
| | R290, R600, R600a | - | - | - | yes | yes | - |
| | R1234yf, R1234ze, R448A, R449A, R450A, R452A, R513A | - | - | - | yes | yes | - |
| | PAG + POE Oil | yes | yes | yes | yes | yes | yes |
| | Mineral oils (OM) | No | No | No | yes | yes | - |
| Pieces per box | 100 | | | | | | |

▼ SVCI



▼ SVCE



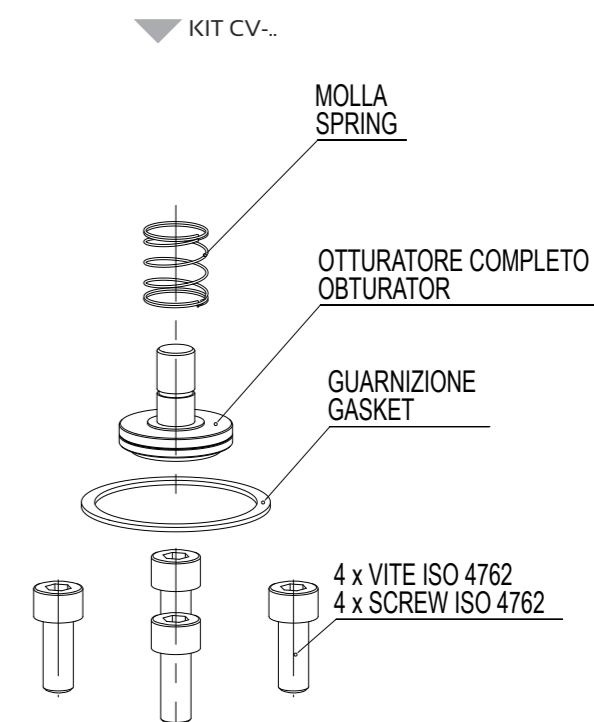


RICAMBI SPARE PARTS

RICAMBI PER VALVOLE DI RITEGNO


| Type | Code | Spring | Obturator | Gasket | Screw | |
|---------|--------------|-------------|-----------|--------|--------|--------|
| CV2/M22 | CV2/M22 PLUS | KIT CV-A | 000612 | 000613 | 000607 | 000614 |
| CV2/7 | CV2/7 PLUS | | | | | |
| CV2/M28 | CV2/M28 PLUS | | | | | |
| CV2/9 | CV2/9 PLUS | | | | | |
| CV4/7 | CV4/7 PLUS | | | | | |
| CV4/M28 | CV4/M28 PLUS | | | | | |
| CV4/9 | CV4/9 PLUS | KIT CV-B | 000637 | 000638 | 000632 | 000614 |
| CV2/11 | - | | | | | |
| CV4/11 | - | KIT CV-C | 000637 | 000652 | 000647 | 000653 |
| CV2/13 | - | | | | | |
| CV2/M42 | - | | | | | |
| CV4/13 | - | | | | | |
| CV4/M42 | - | KIT CV-D | 001210 | 001209 | 001204 | 000653 |
| CV2/17 | - | | | | | |
| CV4/17 | - | | | | | |
| CV4/21 | - | | | | | |
| CV4/25 | - | | | | | |

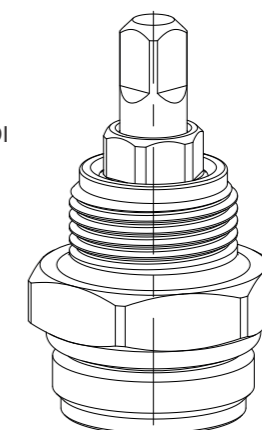
SPARE PARTS FOR CHECK VALVES



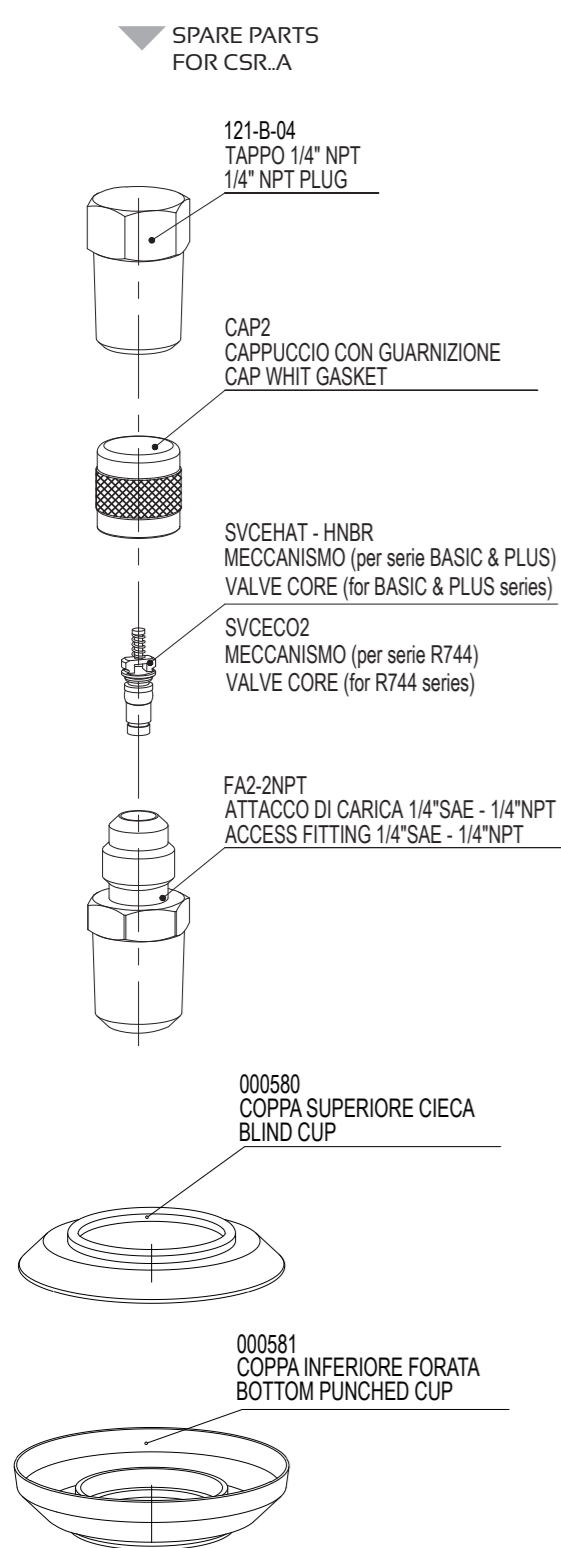
RICAMBI PER RUBINETTI A CAPPELOTTO

SPARE PARTS FOR CAPPED VALVES

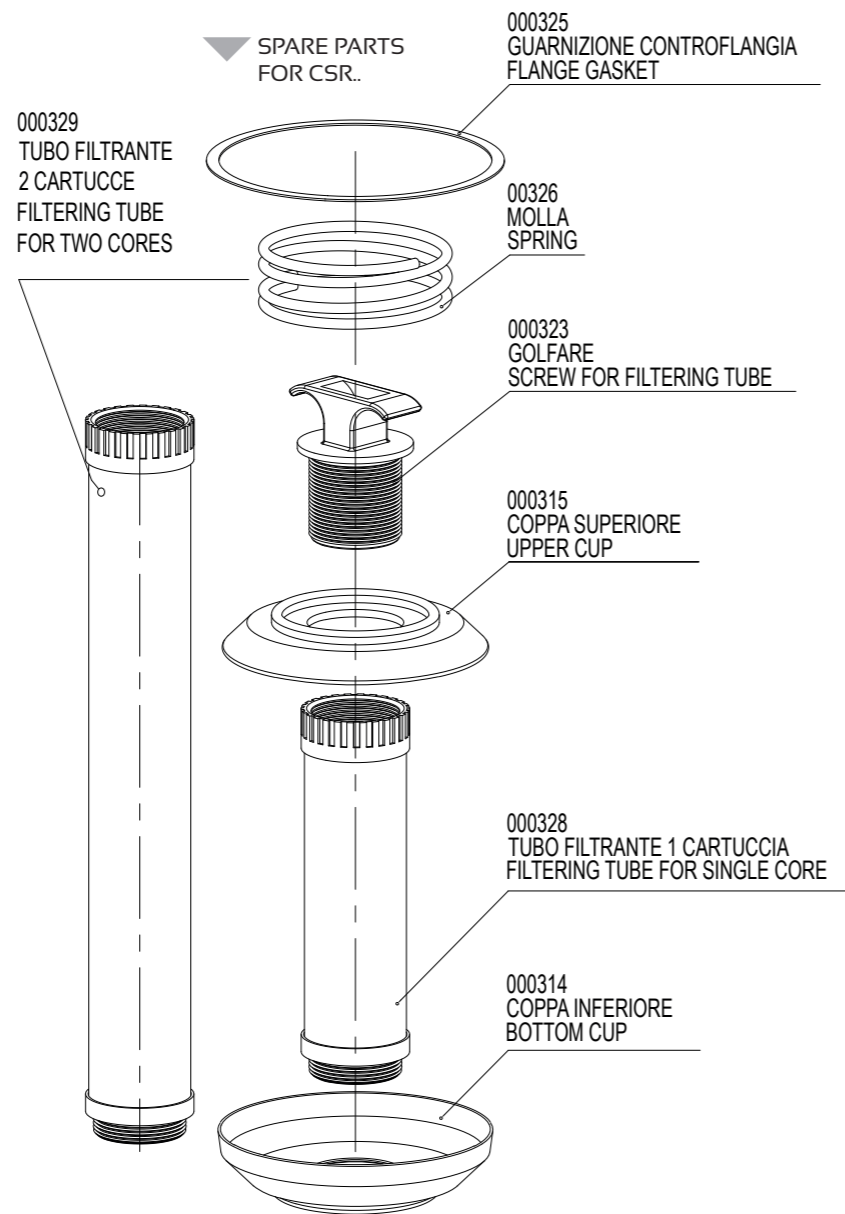
 GVM
 SOTTOGRUPPO VITONE DI
 MANOVRA
 SPINDLE GROUP



RICAMBI PER FILTRI A CARTUCCIA RICAMBIABILE



SPARE PARTS FOR REPLACEABLE CORE FILTERS



Tutti i prodotti GMC Refrigerazione sono costruiti con materiale di prima qualità. La produzione è testata al 100%, coperta da garanzia di 12 mesi.

GMC Refrigerazione non si assume alcuna responsabilità di eventuali errori o modifiche apportate a cataloghi, pubblicazioni o altra documentazione. GMC Refrigerazione si riserva il diritto di apportare ai prodotti modifiche e miglioramenti senza alcun preavviso.

All products of GMC Refrigerazione are manufactured with high quality materials. Production is 100% tested and covered by a guarantee of 12 months.

GMC Refrigerazione assumes no responsibility for any errors or changes made to catalogs, publications or other documentation. GMC Refrigeration reserves the right to make changes and improvements to products without notice.



GMC Refrigerazione S.r.l.

Via Meucci, 18 - 20060 Gessate (MI)

Tel. +39 02 953853

Fax +39 02 95383351

e-mail: info@gmc-refrigerazione.com

www.gmc-refrigerazione.com