

# HY R 290

CHILLER LINE

*The future  
of refrigeration*



 ITALIAN  
REFRIGERATION  
TECHNOLOGIES

**TECO PONIC**<sup>TM</sup>  
REFRIGERATION TECHNOLOGIES

## F-GAS REGOLAMENTO

## F-GAS REGULATION



L'interesse e l'applicazione dei refrigeranti di idrocarburi (HC) è in crescita, soprattutto ora che l'impatto del riscaldamento globale dei refrigeranti sta diventando un aspetto sempre più importante per l'industria della refrigerazione e condizionamento.

L'obiettivo del regolamento sui gas fluorurati è **proteggere l'ambiente e combattere i cambiamenti climatici** riducendo e prevenendo le emissioni nell'atmosfera e incoraggiando l'uso di gas fluorurati a basso GWP.

**IL REGOLAMENTO F-GAS AFFERMA CHE DAL 2022 SARANNO BANDITI I GAS HFC.**

Restrizioni e divieti sull'uso di alcuni gas in refrigerazione portano TECO a sviluppare un prodotto utilizzando il propano R290.



Interest in and application of hydrocarbon (HC) refrigerants is growing, especially now that the global warming impact of refrigerants is becoming an increasingly important aspect for the refrigeration and conditioning industry.

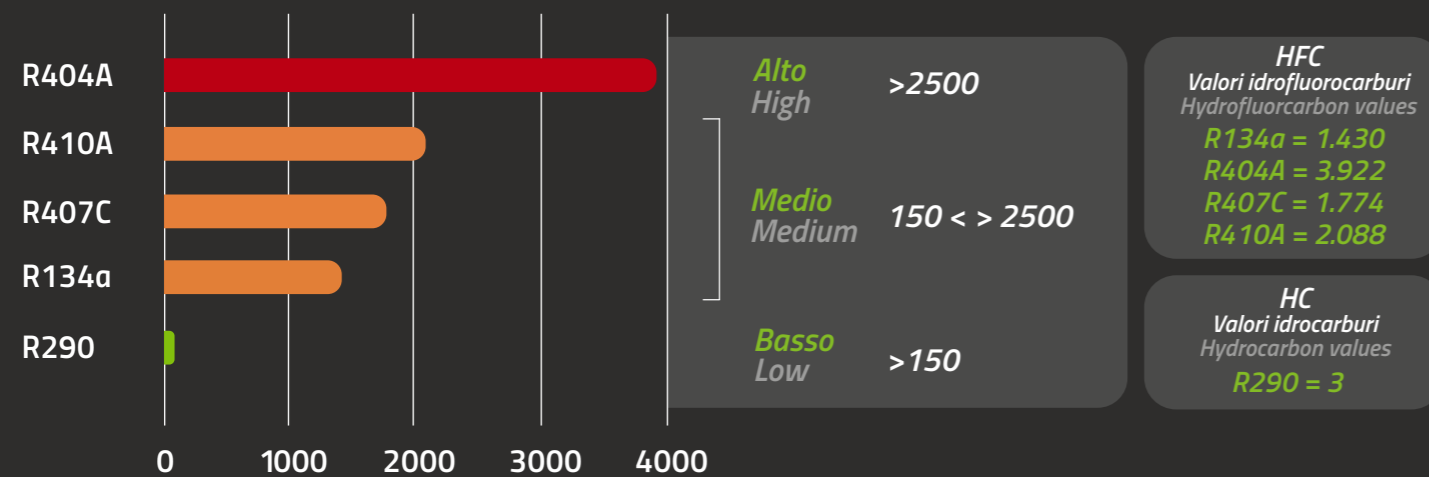
The objective of the **F-gas Regulation** is to **protect the environment and combat climate change** by reducing and preventing emissions to atmosphere and encouraging the **use of low GWP F-gases**.

**F-GAS REGULATION WILL BAN THE USE OF HFCs IN 2022.**

Restrictions and bans on the use of certain gases in refrigeration bring TECO to develop a product using R290.



### GWP GLOBAL WARMING POTENTIAL POTENZIALE DI RISCALDAMENTO GLOBALE



**HFC**  
Valori idrofluorocarburi  
Hydrofluorocarbon values  
R134a = 1.430  
R404A = 3.922  
R407C = 1.774  
R410A = 2.088

**HC**  
Valori idrocarburi  
Hydrocarbon values  
R290 = 3

Il GWP corrisponde alla capacità di un gas di intrappolare il calore nell'atmosfera. È calcolato sulla base di un GWP che corrisponde a 100 anni ed esprime il contributo all'effetto serra di un gas relativamente all'effetto della CO<sub>2</sub>, il cui potenziale di riferimento è pari a 1.

The GWP indicates the capacity of a specific gas to warm the atmosphere. It is calculated based on the **100-years warming potential** of one kilogram of a reportable gas relative to one kilogram of CO<sub>2</sub>.



HA UN POTENZIALE DI RISCALDAMENTO GLOBALE GWP DI 3 E UN POTENZIALE DI ELIMINAZIONE DELL'OZONO ODP DI 0.  
HAS A LOW GLOBAL WARMING POTENTIAL OF 3 AND A 0 OZONE DEPLETION.

### L'IMPATTO DELLE EMISSIONI DIRETTE DI REFRIGERANTI The impact of direct emissions of refrigerants

GAS	GWP
R290	3
R134	1430

Risorsa - Source: U.S. EPA Center for Corporate Climate Leadership – GHG Inventory Guidance

## WHY PERCHÈ R290 ?



- ✓ Nuove normative sul gas.
- ✓ Aumento dei costi del gas R134a.
- ✓ R290: una delle migliori alternative ecocompatibili (ottimo GWP) senza effetti diretti sul riscaldamento globale.
- ✓ Migliore COP (coefficiente di prestazione)
- ✓ Basso consumo e risparmio di denaro. Il gas R290 consente un miglioramento dell'efficienza (fino al 50% rispetto alle versioni standard). Di conseguenza, minori emissioni di CO<sub>2</sub> nell'atmosfera.
- ✓ R290: attualmente utilizzato nelle apparecchiature più efficienti prodotte in Europa negli ultimi anni con risultati molto positivi su milioni di unità.



- ✓ New gas regulations.
- ✓ Increased costs for R134a.
- ✓ R290: one of the best environmentally friendly alternatives (excellent GWP) with no direct effect on global warming.
- ✓ Increased COP (Coefficient of Performance).
- ✓ Low consumption and money saving. R290 allows efficiency improvement (up to 50% compared to standard versions). Consequently, lower CO<sub>2</sub> emissions to the atmosphere.
- ✓ R290: utilized in the most efficient appliances produced in Europe from last years with very positive results in million units running.



**GREEN  
GAS  
R290**

- GAS ECOLOGICO CHE RISPETTA L'AMBIENTE / ENVIRONMENTALLY FRIENDLY GAS
- BASSO GWP E RIDUZIONE DELLE EMISSIONI DI CO<sub>2</sub> NELL'AMBIENTE / LOW GWP AND LOWER CO<sub>2</sub> EMISSIONS TO THE ATMOSPHERE
- NUOVE LEGISLAZIONI / NEW REGULATIONS
- COP E PRESTAZIONI MIGLIORATE / INCREASED COP AND PERFORMANCES
- BASSI CONSUMI E RISPARMIO / LOW CONSUMPTION AND MONEY SAVING

## R290 vs R134



Riduzione del consumo di energia sui nuovi modelli R290 rispetto ai refrigeratori R134a:



Reduction of the energy consumption of the new R290 in comparison to R134a chillers:

Modello / Model	Riduzione dei consumi / Power consumption reduction
HY 500	- 30 %
HY 1000	- 35 %
HY 2000	- 50 %

**MODELLI**  **MODELS** 



 **HY 500**

 **HY 1000**

 **HY 2000**

**HY 500**



GAS - Gastype	R134a	R290
FLUSSO D'ACQUA - Water flow rate	400 l/h	400 l/h
DIMENSIONI - Dimensions	mm. 310 x 310 x 416 (h)	mm. 310 x 310 x 416 (h)

**HY 1000**

GAS - Gastype	R134a	R290
FLUSSO D'ACQUA - Water flow rate	500 l/h	500 l/h
DIMENSIONI - Dimensions	mm. 310 x 310 x 458 (h)	mm. 310 x 310 x 458 (h)

**HY 2000**

GAS - Gastype	R134a	R290
FLUSSO D'ACQUA - Water flow rate	500 l/h	500 l/h
DIMENSIONI - Dimensions	mm. 310 x 310 x 500 (h)	mm. 310 x 310 x 500 (h)

**LINEA COMPLETA**  **FULL RANGE**

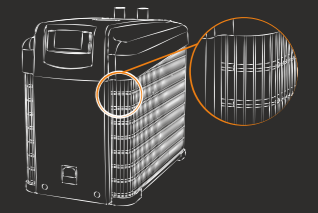
**MODELLO**  
**MODEL**

**CARATTERISTICHE**  
**FEATURES**



**HY 150**

Chiller  
R134a (g110)



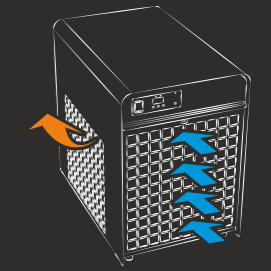
**HY 500**  
**HY 1000**  
**HY 2000**

Chiller  
R290 (g 90 -100 -120)  
Wi-Fi (TECOnnect)



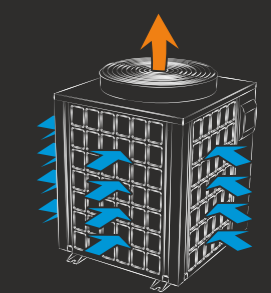
**HY 3000**  
**HY 6000**  
**HY 9000**

Chiller (optional heater)  
R410A  
(g 450-600-800)



**HY 5K**  
**HY 8K**  
**HY 15K**

Heat pumps  
R410A  
(g 1550-1700-4200)



## MANUTENZIONE MAINTENANCE



A causa della sua **infiammabilità**, è necessario prestare grande attenzione nella fase di produzione, installazione e manutenzione dei frigoriferi che contengono propano.

Se dovessero esserci problemi sul circuito frigorifero, i frigoriferi devono essere sostituiti o è necessario inviare l'unità a un servizio di assistenza R290!



Because of its **flammability**, great care is required in the manufacture, installation and servicing of chillers that contain propane.

If there are problems on the refrigerant circuit, chillers need to be replaced or send the unit to a R290 assistance service!



### SOSTITUIRE - REPLACE

- Termostato
- Ventola
- Motore ventola
- Sonda surriscaldamento
- Thermostat
- Fan
- Fan Motor
- Overheating Probe

### NON SOSTITUIRE - NOT REPLACE

- Scambiatore
- Compressore
- Condensatore
- Filtro in rame
- Exchanger
- Compressor
- Condenser
- Copper filter drier



## TECONNECT



#### REQUISITI:

Smartphone Android 4.1 o iOS 8.0 (o versioni superiori).  
Connessione a internet tramite Wi-Fi (2.4GHz).

Refrigeratore TECO **HY500-HY1000** e **HY2000** predisposto per TECOnnect Wi-Fi.

#### CONTENUTO:

- Modulo TECOnnect
- Cavo USB-microUSB

*Alimentatore USB non incluso*

*Il TECOnnect è un modulo opzionale (da acquistare separatamente) ed è disponibile solo per modelli Wi-Fi.*



#### REQUIREMENTS:

Smartphone Android 4.1 or iOS 8.0 (or higher vers.).  
Internet connection via Wi-Fi (2.4GHz).

Teco **HY500-HY1000** and **HY2000** chiller designed for TECOnnect Wi-Fi.

#### INCLUDES:

- TECOnnect Module
- USB-microUSB cable

*USB Power supply not included*

*TECOnnect is an extra option module (to be purchased separately) and is available only for Wi-Fi models.*



Wi-Fi device



## ESPERIENZA KNOW-HOW



La conoscenza e l'esperienza in altri settori della refrigerazione permette a TECO di produrre unità con propano.

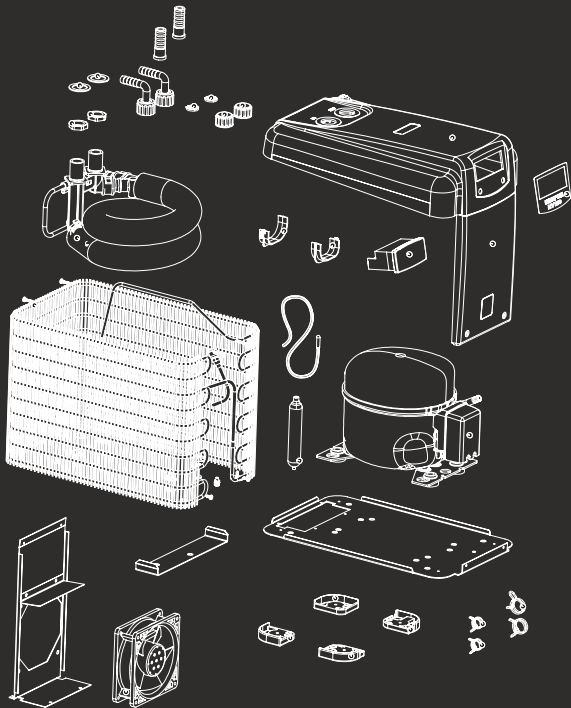


The knowledge and experience developed in different refrigeration fields allow TECO to handle R290 units production.

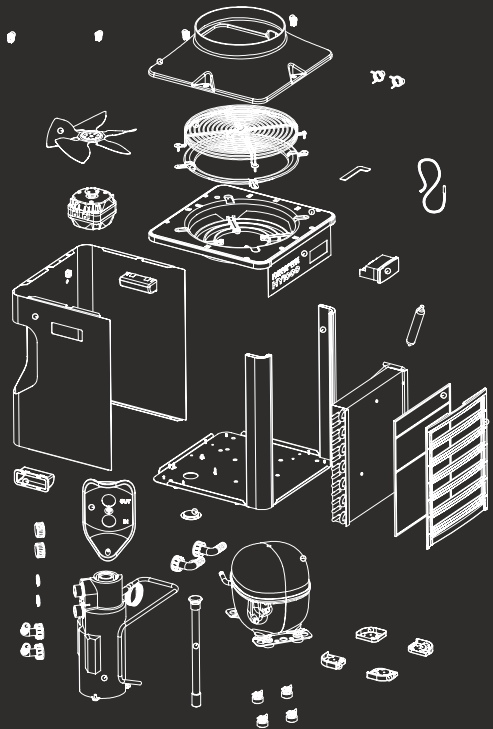


# RICAMBI SPARE PARTS

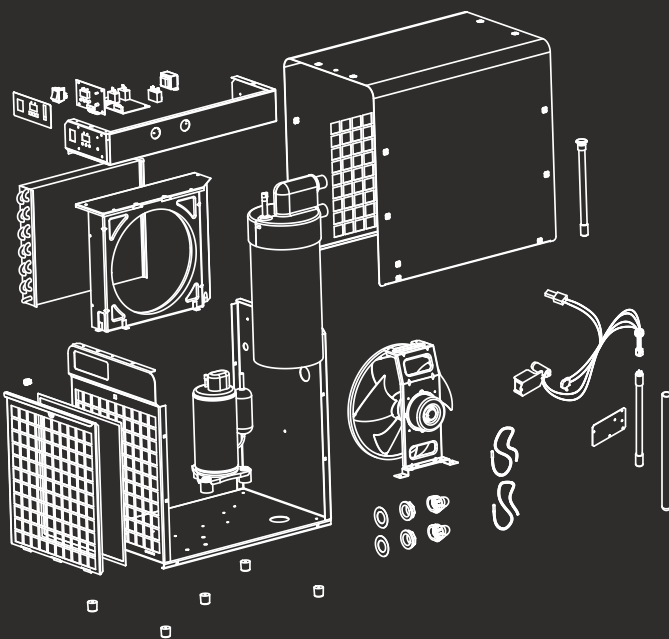
## HY150



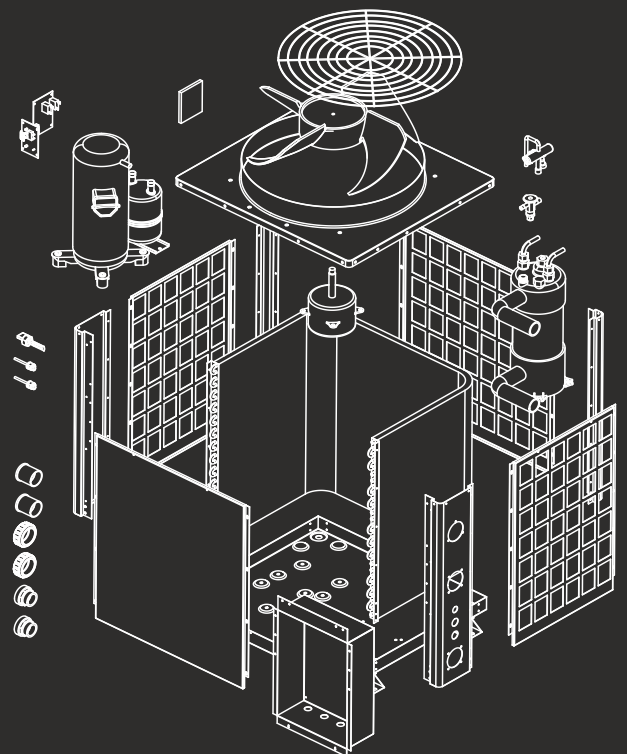
## HY500 HY1000 - HY2000



## HY3000 - HY6000 HY9000



## HY5K - HY8K - HY15K



 **TECO PONIC**<sup>TM</sup>  
REFRIGERATION TECHNOLOGIES

Via G. Ricci Curbastro 8 | 48124 Fornace Zarattini | Ravenna

 +39 0544 408333  +39 0544 280084

 TECOponic [www.tecoponic.com](http://www.tecoponic.com)