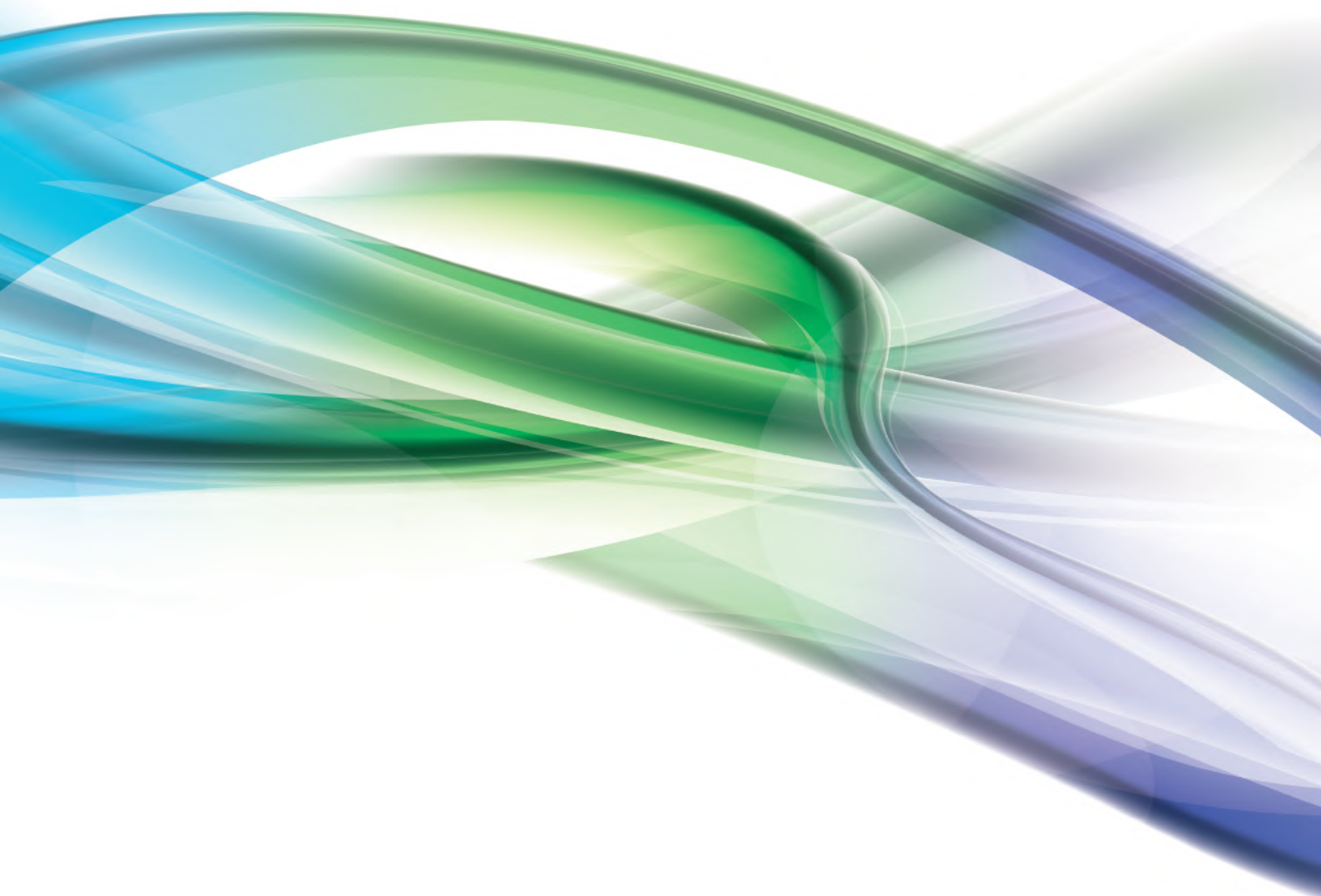




MANUALE TECNICO TECHNICAL CATALOGUE



2021



Edition 01



COMPONENTI E ACCESSORI
PER IMPIANTI DI REFRIGERAZIONE
E CONDIZIONAMENTO

COMPONENTS AND ACCESSORIES
FOR AIR CONDITIONING AND COOLING SYSTEM

NO, NON È SOLO UN LAVORO...

Fondata nel 2002, GMC Refrigerazione è stata in grado in poco tempo di crescere ed affermarsi nel settore della refrigerazione e del condizionamento. Anni di esperienza e storica professionalità hanno portato alla nascita di un'azienda giovane e dinamica, in cui la completa soddisfazione del cliente rappresenta la priorità.

In un settore in continua evoluzione, come quello della refrigerazione, avere un partner affidabile è di fondamentale importanza per una continua e costante crescita nel futuro e per lo sviluppo di prodotti affidabili e fabbricati nel rispetto dell'ambiente. Qualità e flessibilità sono le pietre miliari con le quali GMC da sempre si interfaccia con i propri clienti. Grazie ad efficaci sistemi di controllo interni sul 100% della produzione, eseguiti con le più moderne tecnologie di collaudo ad elio e un sistema di qualità certificato ISO 9001:2015, GMC è in grado di offrire prodotti di elevata fattura e al passo con le sempre più stringenti Direttive sugli inquinanti. Tutto questo per un unico scopo: il completo soddisfacimento del cliente.

Proprio in materia di sicurezza ambientale e risparmio energetico, GMC è stata pioniera nello sviluppo di prodotti per refrigeranti naturali, come anidride carbonica (R744) ed idrocarburi (HC). La serie +Plus presente in questo catalogo introduce una nuova gamma di prodotti destinati a fluidi refrigeranti a basso impatto ambientale, HFO - miscele HFC/HFO, e rappresenta la risposta immediata di GMC alle nuove esigenze di mercato: il perfetto connubio tra qualità e sostenibilità.

Grazie ad un forte consolidamento del marchio e ad una crescente diffusione sul mercato nazionale ed internazionale, GMC si presenta oggi come un valido partner in ambito R&D, con il quale cooperare per lo sviluppo di nuove idee e la nascita di nuovi progetti.

A distanza di anni, GMC ha saputo conservare lo stesso spirito e lo stesso movente con il quale ha intrapreso la propria attività, rispondendo con dedizione, qualità e sostenibilità alle esigenze del mercato. Perché non è solo lavoro...

...è anche passione.

NO, IT'S NOT JUST A JOB...

Founded in 2002, GMC Refrigerazione has been able to grow and establish itself in the refrigeration and air conditioning sector in a short time. Years of experience and historical professionalism have led to the birth of a young and dynamic company, in which complete customer satisfaction is the priority.

In a constantly evolving sector, such as that of refrigeration, having a reliable partner is of fundamental importance for continuous and constant growth in the future and for the development of reliable products that are manufactured with respect for the environment. Quality and flexibility are the milestones with which GMC has always interfaced with its customers. Thanks to effective internal control systems on 100% of production, carried out with the most modern helium testing technologies and an ISO 9001:2015 certified quality system, GMC is able to offer high-quality products and in step with the ever more stringent directives on pollutants. All this for a single purpose: complete customer satisfaction.

Precisely in terms of environmental safety and energy saving, GMC has been a pioneer in the development of products for natural refrigerants, such as carbon dioxide (R744) and hydrocarbons (HC). The +Plus series in this catalog introduces a new range of products intended for low environmental impact refrigerant fluids, HFO - HFC/HFO blends, and represents GMC's immediate response to new market needs: the perfect combination of quality and sustainability.

Thanks to a strong brand consolidation and a growing diffusion on the national and international market, GMC presents itself today as a valid partner in R&D, with which to cooperate for the development of new ideas and the design of new projects.

Years later, GMC has managed to maintain the same spirit and motive with which it has undertaken its business, responding with dedication, quality and sustainability to market needs. Because it's not just work...

...it's also passion.

CONDIZIONI DI VENDITA

ORDINI DI ACQUISTO

Gli ordini presuppongono da parte del cliente l'accettazione delle condizioni di vendita GMC REFRIGERAZIONE S.r.l non vincolandoci alle condizioni di acquisto del cliente.

SPEDIZIONI

Le merci viaggiano a rischio del cliente anche in caso di “franco fabbrica”.

CONSEGNA

I termini di consegna sono indicativi e non impegnativi, quindi eventuali ritardi non danno diritto a nessuna richiesta di addebito, di responsabilità o penalità.

RECLAMI

Si intendono validi eventuali reclami se inoltrati presso la nostra sede entro 15 giorni dal ricevimento della merce.

GARANZIA

I nostri prodotti sono garantiti per un periodo di 12 mesi. La garanzia riguarda tutti i prodotti che dovessero risultare difettosi entro il periodo di garanzia, in tal caso il cliente, a sue spese, deve restituire i prodotti unitamente a una descrizione dettagliata dei difetti riscontrati; la garanzia non è riconosciuta quando i difetti dei prodotti dovessero risultare errori del cliente o di terzi, per installazioni errate, manomissioni o utilizzo di tali prodotti in modo diverso dalle istruzioni allegate ai prodotti GMC Refrigerazione S.r.l. Per eventuali difetti dei prodotti, GMC Refrigerazione S.r.l, si impegna alla sostituzione degli stessi senza riconoscere diritti di risarcimento danni di qualsiasi specie.

RESI

Si accettano resi di merce solo se autorizzati da GMC Refrigerazione S.r.l e solo se in porto franco.

CONTROVERSIE

In caso di vertenza si riconosce unico competente il Foro di Milano.

INFORMAZIONI GENERALI SUI PRODOTTI

Per applicazioni specifiche in condizioni differenti da quelle riportate nelle schede tecniche dei nostri prodotti si consiglia di contattare l'ufficio tecnico di GMC Refrigerazione S.r.l.

ASPETTI NORMATIVI E DIRETTIVE COGENTI SUI PRODOTTI

Il 19 Luglio 2016 è entrata in vigore integralmente la rinnovata Direttiva 2014/68/EU PED, (conosciuta anche come PED2 o PED Recast) che abroga la precedente Direttiva 97/23/CE, completando così il graduale cambiamento iniziato il 1° giugno 2015, data in cui l'articolo 13 della Direttiva 2014/68/EU PED, relativo alla classificazione delle attrezzature a pressione, ha abrogato l'articolo 9 della precedente Direttiva PED.

A partire da tale data, negli Stati membri della Comunità Europea, diverrà obbligatoria la commercializzazione unicamente di attrezzature a pressione marcate CE, secondo la Direttiva 2014/68/EU PED e la cui dichiarazione di conformità dovrà essere redatta in conformità all'Allegato IV.

L'articolo 2 della rinnovata Direttiva 2014/68/EU PED, sancisce, analogamente all'articolo 1 della precedente Direttiva 97/23/CE, le seguenti definizioni:

- **Attrezzature a pressione:** recipienti, tubazioni, accessori di sicurezza e accessori a pressione.
 - **Recipiente:** un alloggiamento progettato e costruito per contenere fluidi in pressione.
 - **Tubazioni:** i componenti di una condotta destinati al trasporto di fluidi, allorché essi sono collegati al fine di essere inseriti in un sistema a pressione.
 - **Accessori di sicurezza:** i dispositivi destinati alla protezione degli apparecchi a pressione contro il superamento dei limiti ammissibili.
 - **Accessori a pressione:** dispositivi aventi funzione di servizio e i cui alloggiamenti sono sottoposti a pressione; ad esempio: valvole solenoidi, rubinetti in genere, indicatori.
 - **Insiemi:** varie attrezzature a pressione assemblate da un costruttore per costituire un tutto integrato e funzionante.
 - **Pressione massima ammissibile (PS):** la pressione massima per la quale l'attrezzatura è progettata, specificata dal costruttore.
 - **Temperatura minima / massima ammissibile (TS):** le temperature minima / massima per le quali l'attrezzatura è progettata, specificate dal costruttore.
 - **Volume (V):** il volume interno di una camera compreso il volume dei raccordi alla prima connessione ed escluso il volume degli elementi interni permanenti.
 - **Dimensione nominale (DN):** la designazione numerica della dimensione che è comune a tutti i componenti di un sistema di tubazioni.
 - **Fluidi:** i gas, i liquidi e i vapori allo stato puro e le loro miscele.
- Nell'articolo 4 e nell'Allegato II della Direttiva 2014/68/EU PED le attrezzature a pressione sono classificate in categorie di rischio crescente, in base a:
- Stato del fluido contenuto;
 - Classe di pericolosità del fluido contenuto;
 - Tipo di attrezzatura;
 - Dimensioni e potenziale energetico: DN, PS, V, PS x V, PS x DN.

SALES CONDITION

PURCHASE ORDERS

Customer confirms “General Sales Conditions” of GMC Refrigerazione S.r.l. and not commit to the customer’s purchase conditions.

SHIPMENT

The goods travel at the risk of the customer in all cases, including “EX WORKS”

DELIVERY

The delivery terms are indicative and not mandatory, any delay shall not cause costs, liability or penalty for GMC Refrigerazione S.r.l..

COMPLAINTS

Any complaints are valid if submitted at our office within and not later than 15 days of receipt of goods.

WARRANTY

Our products are guaranteed for a period of 12 months. The warranty applies to all products that have defects within the warranty period, in which case the customer, at his own expense, must return the product together with a detailed description of the claimed defects; the guarantee will not apply if the defect of the products turn out to be mistakes of the customer or third parties, incorrect installation, tampering or use of these products differently from the instructions enclosed with the GMC Refrigerazione S.r.l. products. For any defects in products, GMC Refrigerazione S.r.l., is committed to replace them without recognizing any right caused by damages.

RETURNS

We accept returns, only after the release of written authorization of GMC Refrigerazione S.r.l.

DISPUTES

For any disagreement or legal problem, the Court of Milan is the sole competent.

GENERAL PRODUCTS INFORMATION

For specific applications in different conditions from those in the datasheets of our products we are advised to contact the technical department of GMC Refrigerazione S.r.l.

STANDARDS AND DIRECTIVES APPLIED ON PRODUCTS

From 19th July 2016 will enter into force fully renewed Directive 2014/68/EU PED (also known as PED2) that substitute Directive 97/23/CE, to complete the gradual change started on 1st June 2015, the date which Article 13 of Directive 2014/68/EU PED, on the classification of pressure equipment, has repealed Article 9 of the previous PED.

From that date only EC marked pressure equipment according to Directive 2014/68/EU PED can be marketed in the Member States of the European Community and the declaration of conformity shall be written in accordance with Annex IV.

Article 2 of new Directive 2014/68/EU PED, define, in the same way as Article 1 of the previous directive, the following terms:

- **Pressure equipment:** vessels, piping, safety accessories, and pressure accessories.
- **Vessel:** a container designed and built to keep fluids under pressure.
- **Piping:** piping components intended for the transport of fluids, when connected together to form a pressure system.
- **Safety accessories:** devices designed to protect pressure equipment from exceeding the admissible limits.
- **Pressure accessories:** devices with an operational function and including pressure bearing containers. For example: solenoid valves, valves, indicators.
- **Assemblies:** several pieces of pressure equipment assembled by a manufacturer to constitute an integrated and functional set.
- **Maximum admissible pressure (PS):** the maximum pressure the equipment is designed for, as specified by the manufacturer.
- **Maximum/minimum allowable temperature (TS):** the maximum/minimum temperatures the equipment is designed for, as specified by the manufacturer.
- **Volume (V):** the internal volume of a chamber, including the volume of nozzles to the first connection or weld and excluding the volume of permanent inner parts.
- **Nominal size (DN):** numerical designation of size, which is common to all components in a piping system.
- **Fluids:** gases, liquids and vapors in pure form as well as mixes thereof.

Pressure equipment referred to in Article 4 and in the Annex II to Directive 2014/68/EU PED are classified by categories in accordance with ascending level of hazard, on the basis of:

- State of the fluid;
- Hazard classification of the fluid;
- Type of equipment;
- Dimensions and energetic potential: DN, PS, V, PS x V, PS x DN.

and must comply with the Essential Safety Requirements as set out in Annex I of the same Directive. These equipment are shown in the catalog with the number of the category they belong (Ex.: Cat. I).

e devono soddisfare i Requisiti Essenziali di Sicurezza stabiliti nell'Allegato I della Direttiva stessa. Tali attrezzature sono indicate nel catalogo con il numero della categoria di appartenenza (Es.: Cat.I)

Le attrezzature a pressione aventi caratteristiche inferiori o pari ai limiti fissati ai punti 1.a, 1.b e 1.c e al punto 2 dell'articolo 4 della Direttiva 2014/68/EU PED non devono soddisfare i Requisiti Essenziali di Sicurezza stabiliti nell'Allegato I, ma devono essere progettati e fabbricati secondo una corretta prassi costruttiva in uso in uno degli Stati membri che assicurano la sicurezza di utilizzazione; tali attrezzature non devono recare la marcatura CE (Articolo 4, Paragrafo 3). Tali attrezzature sono indicate nel catalogo con la dicitura Art. 4.3.

Nell'articolo 13 della Direttiva 2014/68/EU PED i fluidi sono classificati, in base alla loro pericolosità, in due gruppi:

- **Gruppo 1** che comprende sostanze e miscele, così come definite all'articolo 2, punti 7 e 8, del regolamento CE n. 1272/2008, classificate come pericolose a norma delle classi di pericolo fisico e per la salute di cui all'Allegato I, parti 2 e 3 di tale Regolamento. Al punto 1.a dell'articolo 13 sono elencate 18 classi di fluidi pericolosi (esplosivi, infiammabili, comburenti, tossici);

- **Gruppo 2** che comprende sostanze e miscele non elencate al punto 1.a.

L'immissione nel mercato di nuovi refrigeranti per effetto dell'applicazione del Regolamento F-Gas disposto per il contenimento e la riduzione delle quantità di idrofluorocarburi immessa in commercio, ha indotto GMC Refrigerazione ad attendere verifiche di compatibilità dei propri prodotti finora utilizzati con i refrigeranti HFC tradizionali. L'esito positivo di tali verifiche e gli adeguamenti apportati consentono a GMC Refrigerazione di rendere disponibili i propri prodotti anche per i seguenti nuovi fluidi:

-HFC monocomponenti tipo R32;

-HFO monocomponenti tipo R1234yf e R1234ze;

-Miscela HFC/HFO tipo R448A, R449A, R450A, R452A, R452B, R445A, R454B, R454C, R513A.

Nel paragrafo “Ambito di applicazione” di questo catalogo, vi è indicato per quali fluidi refrigeranti è impiegabile ogni prodotto GMC; sarà quindi possibile trovare i seguenti impieghi:

- Con fluidi classificati dall'articolo 13, paragrafo 1, lettera (a) e lettera (b), della Direttiva PED 2014/68/EU come appartenenti rispettivamente al Gruppo 1 e 2, con riferimento al Regolamento (CE) No 1272/2008 ed in accordo con la classificazione di sicurezza A1, A2L nell'Annex E della norma EN 378-1:2016.

Sono un esempio i fluidi refrigeranti:

-HFC R32, R134a, R404A, R407C, R410A, R507;

-HFO R1234yf, R1234ze e miscele HFC/HFO, R448A, R449A, R450A, R452A, R452B, R445A, R454B, R454C, R513A.

-Con fluidi refrigeranti appartenenti al Gruppo 2, così come definiti nell'articolo 13, paragrafo 1, lettera (b), della Direttiva PED e classificati A1 nell'Annex E della norma EN 378-1; fra questi fluidi sono presenti anche R134a, R404A, R407C, R410A, R507, R513A;

- Con fluidi refrigeranti appartenenti al Gruppo 1, classificati A3 nell'Annex E della norma EN 378-1; fra questi fluidi sono presenti l' R290, R600, R600a, R1270.

APPLICAZIONE DELLA DIRETTIVA 2011/65/UE

Tutti i prodotti GMC Refrigerazione forniti ai nostri clienti sono conformi ai requisiti della Direttiva 2011/65/UE - RoHS2 (o RoHS Recast - Restriction of Hazardous Substances) e alle successive modifiche sulla restrizione dell'uso di determinate sostanze pericolose nelle apparecchiature elettriche ed elettroniche. In particolare i prodotti GMC Refrigerazione:

-Non contengono: Piombo, Mercurio, Cadmio, Cromo Esavalente, Bifenili Polibromurati (PBB), Etere di Difenile Polibromurato (PBDE), Ftalato di bis(2-etilestile) (DEHP), Benzilbutilftalato (BBP), Dibutilftalato (DBP), Diisobutilftalato (DIBP), in concentrazione superiore ai limiti definiti nell'allegato II della Direttiva 2015/863/UE;

-Contengono: Piombo come elemento di lega nell'acciaio, nell'alluminio e nelle leghe di rame entro i limiti di accettabilità previsti dall'Allegato 3 della Direttiva RoHS 2 e successivi aggiornamenti.

APPLICAZIONE DEL REGOLAMENTO 1907/2006/CE (REACH)

GMC Refrigerazione certifica che tutti i suoi prodotti sono conformi ai relativi requisiti del Regolamento europeo 1907/2006/CE concernente la registrazione, la valutazione, l'autorizzazione e la restrizione delle sostanze chimiche, meglio noto con l'acronimo di REACH (Registration, Evaluation, Authorisation of Chemicals).

Sotto la struttura del regolamento REACH, GMC Refrigerazione è un produttore di “articoli”, non produce “sostanze” o “preparati” e dichiara che i suoi articoli non comportano il “rilascio intenzionale di sostanze”. Pertanto non è previsto nessun requisito di registrazione o di pre-registrazione o di autorizzazione per i prodotti forniti. Inoltre, nessuna delle SVHC (Candidate List of Substances of Very High Concern aggiornata al 16 gennaio 2020 attualmente rilasciata dall'ECHA) è presente nei prodotti GMC o negli imballaggi, in quantitativi in concentrazione pari o superiore allo 0,1% peso/peso.

APPLICAZIONE DEL REGOLAMENTO UE N°517/2014, SUI GAS FLUORURATI AD EFFETTO SERRA (F-GAS) NEI CONFRONTI DEI PRODOTTI PER REFRIGERAZIONE

Il Regolamento europeo UE N° 517/2014 sui gas fluorurati ad effetto serra, noto come Regolamento F-Gas è entrato in vigore in tutta l'Unione Europea il 1° gennaio 2015. L'applicazione del Regolamento F-Gas introduce grandi cambiamenti nei vari settori della

Pressure equipment whose characteristics are below or equal to the limits in Article 4, points 1.a, 1.b and 1.c and section 2 of Directive PED Recast must not comply with the Essential Safety Requirements as set out in Annex I, but must be designed and manufactured in accordance with the sound engineering practice in a Member State in order to guarantee safe use; these products needn't bear EC marking (Article 4, Paragraph 3). These equipments are shown in the catalog as Art. 4.3.

In Article 13 of Directive 2014/68/EU PED, fluids are classified, in accordance with ascending level of hazard, in two groups:

- **Group 1** includes substances and mixtures, as defined in points 7 and 8 of Article 2 of EC Regulation No 1272/2008, that are classified as hazardous in accordance with physical or health hazard classes as laid down in Parts 2 and 3 of Annex I to that Regulation. A list of 18 classes of hazardous fluids is included in point 1.a of Article 13 (explosive, flammable, oxidizing, toxic);

- **Group 2** includes substances and mixtures not listed on point 1.a.

The reduction of the quantity of hydrofluorocarbons released on the market due to F-Gas regulation and the introduction of new refrigerants with a lower environmental impact has inspired GMC Refrigerazione to carefully check the compatibility of its products so far used with traditional HFC refrigerants. The successful results of these tests and the adjustments made allow GMC Refrigerazione to make its products available also for the following new fluids:

- Monocomponents HFCs like R32;

- Monocomponents HFO like R1234yf and R1234ze;

- HFC/HFO blends like R448A, R449A, R450A, R452A, R452B, R445A, R454B, R454C, R513A.

In the paragraph “Application” of this catalog, it is indicated for which refrigerants each GMC product can be used; it is then possible to find the following applications:

-Suitable for use with refrigerant fluids proper to the Group 1 and 2, as defined in Article 13, paragraph 1, letter (a) and letter (b), of Directive PED 2014/68/EU with reference to the Regulation (EC) n. 1272/2008, in accordance with safety classification A1, A2L in Annex E of the standard EN 378-1: 2016.

Examples of refrigerant fluids are:

-HFC R32, R134a, R404A, R407C, R410A, R507;

-HFO R1234yf, R1234ze and HFC/HFO blends like R448A, R449A, R450A, R452A, R452B, R445A, R454B, R454C, R513A.

-Suitable for use with refrigerant fluids proper to Group 2, as defined in Article 13, paragraph 1, letter (b), of Directive PED 2014/68/EU, and Group belongs also the refrigerant fluids listed and classified in A1 Group of Annex E of standard EN 378-1; among these fluids we can find R134a, R404A, R407C, R410A, R507, R513A;

-Suitable for refrigerant fluids belonging to Group 1, classified A3 in Annex E of standard EN 378-1; among these fluids we can find the R290, R600, R600a, R1270.

APPLICATION OF DIRECTIVE 2011/65/UE

GMC Refrigerazione certifies, under its sole responsibility, that all the products supplied to our customers comply with the requirement of the Directive 2011/65/UE (RoHS 2) and the subsequent amendments about the restriction of the use of certain hazardous substances in electrical and electronic equipments. In particular GMC Refrigerazione products:

-Do not contain: Lead, Mercury, Cadmium, Hexavalent Chromium, Polybrominated Biphenyls (PBB), Polybrominated Diphenyl Ethers (PBDE), Bis(2-ethylhexyl) phthalate (DEHP), Butyl benzyl phthalate (BBP), Dibutyl phthalate (DBP), Diisobutyl phthalate (DIBP), in a concentration exceeding the limits defined in Annex II of the Directive 2015/863/UE; -Contain: lead as an alloying element in steel, aluminum and copper alloys within the accepted limits in accordance with Annex 3 of the RoHS 2 Directive and subsequent amendments.

APPLICATION OF REGULATION 1907/2006/EC (REACH)

GMC Refrigerazione certifies that all the products comply with the relevant requirements of the European Regulation 1907/2006/EC concerning the registration, evaluation, authorization and restriction of chemical substances, better known as the acronym of REACH (Registration, Evaluation, Authorization of Chemicals).

Under the structure of the REACH regulation, GMC Refrigerazione is a manufacturer of “articles”, does not produce “substances” or “preparations” and declares that its articles do not involve the “intentional release of substances.” Therefore there is no registration requirement or pre-registration or authorization for the products supplied. Furthermore, none of the SVHC (Candidate List of Substances of Very High Concern updated to 16th January 2020 currently issued by ECHA) is present in GMC products or in packaging, in quantities in a concentration equal to or greater than 0.1% weight/weight.

IMPLEMENTATION OF EU DIRECTIVE N° 517/2014 DATED 16 APRIL 2014 ON FLUORINATED GREENHOUSE GASES (F-GAS) TO REFRIGERATION PRODUCTS

The EU European Regulation No. 517/2014 on fluorinated greenhouse gases, known as the F-Gas Regulation, entered into force throughout the European Union on 1st January 2015. The application of the F-Gas Regulation introduces major changes in the various sectors of refrigeration, starting from the study of new refrigerant fluids, to the change in the pressures involved and finally to the different operating conditions which entail:

-Reengineering of the components;

refrigerazione, a partire dallo studio di nuovi fluidi refrigeranti, al cambiamento delle pressioni in gioco e per finire alle condizioni di esercizio diverse che comportano:

- Reingegnerizzazione dei componenti;
- Prove sperimentali alle nuove condizioni di funzionamento;
- Scelta di nuovi materiali compatibili con i nuovi fluidi refrigeranti;
- Rispetto della direttiva PED 2014/68/EU.

GMC Refrigerazione si è prontamente attivata per approfondire i contenuti della nuova legislazione al fine di verificare la compatibilità dei propri prodotti con i futuri fluidi refrigeranti. Questo ha portato all'introduzione sul mercato dei nuovi prodotti della serie PLUS, compatibili con la maggior parte dei nuovi refrigeranti alternativi. Tali prodotti si differenziano non solo per la compatibilità con i nuovi fluidi refrigeranti, ma anche per l'utilizzo di materiali in grado di resistere alle condizioni di funzionamento più severe in termini di PS.

La nuova serie PLUS:

- È compatibile con PIU' refrigeranti: HFC, HFO e loro miscele (A1, A2L); alcuni modelli possono essere impiegati con refrigeranti HC (A3);
- Può lavorare con valori di pressione PIU' elevati;
- Il range di temperatura è PIU' esteso.

Da qui il termine PLUS, denominazione di questa nuova gamma di prodotti.

NOVITA'!

Per la prima volta in assoluto GMC Refrigerazione introduce sperimentalmente per una parte della gamma di rubinetti uno speciale marker in grado di aiutare il cliente nel processo di saldobrasatura del rubinetto all'impianto.

DI COSA SI TRATTA

Si tratta di un marker termosensibile di colore bianco che tende ad assumere una colorazione più scura qualora la temperatura raggiunta durante la fase di saldobrasatura risultasse eccessivamente elevata, al punto da compromettere:

- La tenuta delle guarnizioni sull'organo di intercettazione del fluido;
- La tenuta degli O-Ring sull'asta di manovra.

L'intento è quello di fornire ai nostri clienti un valido strumento per garantire la corretta installazione e il miglior funzionamento del prodotto.

TENUTA VERSO L'ESTERNO

Tutti i prodotti GMC Refrigerazione sono testati in produzione singolarmente con le modalità e i requisiti indicati dalle seguenti Norme specifiche di prodotto:

EN 12178 - Impianti di refrigerazione e pompe di calore - Indicatori del livello del liquido - Requisiti, prove e marcatura.

EN 12284 - Impianti di refrigerazione e pompe di calore - Valvole - Requisiti, prove, marcatura.

UNI EN 14276-1 - Attrezzature a pressione per sistemi di refrigerazione e pompe di calore Parte 1: Recipienti - Requisiti generali.

UNI EN 13445-5 - Recipienti a pressione non esposti a fiamma - Controllo e prove.

UNI EN ISO 14903: 2017 - Impianti di refrigerazione e pompe di calore - Procedura di qualifica delle tenute dei componenti e dei giunti.

RESISTENZA A PRESSIONE

Tutti i prodotti GMC sottoposti a prova idrostatica garantiscono una resistenza pari ad almeno 1,43 x PS come previsto dalla Direttiva PED 2014/68/EU. La resistenza alla prova di scoppio, viene effettuata su base statistica durante la produzione annuale: per i prodotti HFC/HFO e R744 subcritico il valore di accettabilità è pari ad almeno 3 x PS come previsto dalla norma EN 378-2; per i prodotti R744 transcritico il valore di accettabilità è pari ad almeno 2,5 x PS. Molti dei prodotti GMC superano abbondantemente tali valori.

TOLLERANZE DIMENSIONALI

I prodotti assemblati mediante accoppiamenti saldati, possono avere tolleranza di ± 2 mm sulla lunghezza totale "L".

DESCRIZIONE DEI COLLEGAMENTI

SAE Flare: Attacco filettato (secondo SAE J513-92; ASME B1.1-89) per collegamento con tubo di rame idoneamente svasato a cartella e in combinazione con un adatto bocchettone.

NPT: Attacco filettato con filettatura conica secondo ASME B1.20.1-92.

ODS (oppure ODF): Attacco a brasare femmina per tubo di rame, le dimensioni si riferiscono al diametro esterno del tubo di rame.

ODM (Attacco in rame): Attacco a brasare maschio per tubo di rame, le dimensioni si riferiscono al diametro esterno del tubo di rame.

ODM (Attacco in acciaio): Attacco a saldare per turbi in acciaio, le dimensioni si riferiscono al diametro esterno del tubo in acciaio a cui effettuare il collegamento mediante saldatura elettrica di testa.

IDS: Attacco a brasare maschio per tubo di rame, le dimensioni si riferiscono al diametro interno del tubo di rame.

- Experimental tests on new operating conditions;
- Choice of new materials compatible with the new refrigerant fluids;
- Compliance with the PED 2014/68/EU directive.

GMC Refrigerazione promptly took action to investigate the contents of the new legislation in order to verify the compatibility of its products with future refrigerant fluids. This led to the introduction on the market of the new PLUS series products, compatible with most of the new alternative refrigerants. These products differ not only in their compatibility with the new refrigerant fluids, but also in the use of materials capable of withstanding the most severe operating conditions in terms of PS.

The new PLUS series:

- It is compatible with MORE refrigerants: HFC, HFO and their mixtures (A1, A2L); some models can be used with HC refrigerants (A3);
- It can work with HIGHER pressure values;
- The temperature range is MORE extended.

Hence the term PLUS, the name of this new range of products.

BIG NEWS!

For the first time ever GMC Refrigerazione introduces a special marker on its range of ball valves that can help the customer in the process of assembling (brazing) inside its system. WHAT IT IS ABOUT

It is a white temperature-sensitive marker which tends to take on a darker color if the temperature reached during the welding process is excessively high to the point of being able to compromise:

- The tightness of the gaskets;
- The tightness of the O-Rings.

In this way GMC Refrigerazione not only supports its customers during the assembly process, but also guarantees the correct functioning of its products.

EXTERNAL LEAKAGE

All GMC Refrigeration products are individually tested in accordance with the procedures and requirements indicated by the following Product Specific Standards:

EN 12178 - Refrigerating systems and heat pumps Liquid level indicating devices - Requirements, testing and marking

EN 12284 - Refrigerating systems and heat pumps Valves - Requirements, testing and marking.

UNI EN 14276-1 - Pressure equipment for refrigerating systems and heat pumps Part 1: Vessels - General requirements

UNI EN 13445-5 - Pressure vessels not exposed to flame - Inspection and tests.

UNI EN ISO 14903: 2017 - Refrigerating systems and heat pumps Qualification of tightness of components and joints

STRENGTH PRESSURE TEST

All GMC products submitted to the hydrostatic test, guarantee a pressure strength at least equal to 1,43 x PS in compliance with the Directive PED 2014/68 /EU. The burst test, is statistically performed during the annual production: for the HFC/HFO and R744 subcritical products the acceptability value is equal to at least 3 x PS as provided by the EN 378-2 standard; for transcritical R744 products, the acceptability value is at least 2,5 x PS. Many GMC products guarantee greater resistance to these values.

DIMENSIONAL TOLERANCES

All welded assembled products, could have ± 2 mm tolerance of total length "L".

DESCRIPTION OF CONNECTIONS

SAE Flare:

Straight threaded connection (in accordance with SAE J513-92; ASME B1.1-89) for the junction to a copper pipe with a suitable flared end, using the right nut.

NPT: Taper threaded connection (in accordance with ASME B1.20.1-92).

ODS (or ODF): Female solder connection for copper tubes; the indicated size corresponds to the outer diameter of the copper tube which to joint.

ODM (for copper connections):

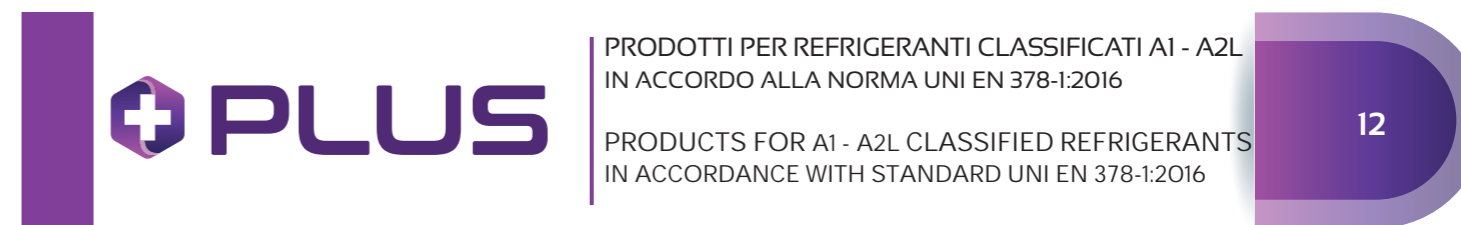
Male solder connection for copper tubes; the indicated size corresponds to the external diameter of the copper tube which to joint.

ODM (for steel connections):

Solder connection for steel pipes; the indicated size corresponds to the external diameter of the steel pipe which makes the connection in the electric welding head.

IDS: Male solder connection for copper tube; the indicated size corresponds to the inner diameter of the copper tube which to joint.

INDEX



PRODOTTI PER REFRIGERANTI CLASSIFICATI A1 - A2L IN ACCORDO ALLA NORMA UNI EN 378-1:2016

PRODUCTS FOR A1 - A2L CLASSIFIED REFRIGERANTS IN ACCORDANCE WITH STANDARD UNI EN 378-1:2016

12

FILTRI ERMETICI SERIE PLUS - HERMETIC FILTERS PLUS SERIES 14

FILTRI DISIDRATATORI serie SC.. PLUS - FILTER DRIERS SC.. PLUS series 16

FILTRI DISIDRATATORI serie SCA.. PLUS - FILTER DRIERS SCA.. PLUS series 20

FILTRI A RETE serie S..PLUS - FILTER STRAINER S..PLUS series 24

FILTRI DISIDRATATORI CON INDICATORE serie SCMI..PLUS - FILTER DRIERS WITH INDICATOR SCMI.. PLUS series 26

FILTRI A CARTUCCIA RICAMBIABILE SERIE PLUS - REPLACEABLE CORE FILTERS PLUS SERIES 28

FILTRI CARTUCCIA RICAMBIABILE serie CSR.. PLUS - REPLACEABLE SOLID CORE FILTERS CSR PLUS series 30

CARTUCCIA DISIDRATANTE CSR48 FLUIDI A1 & A2L - DEHYDRATING CARTRIDGE CSR48 A1 & A2L FLUIDS 32

FILTRI A CART. MECCANICA RICAMBIABILE serie CSR..A PLUS - REPLACEABLE MECHANICAL CARTRIDGE FILTERS CSR..A PLUS series 34

INDICATORI SERIE PLUS - INDICATORS PLUS SERIES 36

INDICATORI DI LIQUIDO serie LI PLUS - LIQUID INDICATORS LI PLUS series 38

INDICATORI DI LIQUIDO E UMIDITA' serie MI PLUS - LIQUID AND MOISTURE INDICATORS MI PLUS series 40

VALVOLE SERIE PLUS - VALVES PLUS SERIES 42

VALVOLE DI RITEGNO serie CV PLUS - CV.. HD PLUS - CHECK VALVES CV PLUS - CV..HD PLUS series 44

VALVOLE SOLENOIDI NORMALMENTE CHIUSE serie EV PLUS - NORMALLY CLOSED SOLENOID VALVES EV PLUS series 46

BOBINE E CONNETTORI - COILS AND CONNECTORS 48

RUBINETTI SERIE PLUS - VALVES PLUS SERIES 50

RUBINETTI A SFERA serie BV PLUS - BV..A PLUS - BALL VALVES BV PLUS - BV..A PLUS series 52

RUBINETTI A SFERA TRE VIE serie BVT PLUS - BALL VALVES BVT PLUS series 54

RUBINETTI DI ESCLUSIONE A CAPPELLOTTO serie CSV PLUS - CAPPED VALVES CSV PLUS series 56

RUBINETTI PER SERBATOI serie RVV & RHV PLUS - RECEIVER VALVES RVV & RHV PLUS series 58

RUBINETTI PER GRUPPI ERMETICI serie VHU PLUS - VALVES FOR HERMETIC UNIT VHU series 59

VALVOLE DI SICUREZZA serie SV - SAFETY VALVES SV series 60

ACCESSORI PER VALVOLE DI SICUREZZA - SAFETY VALVES ACCESSORIES 63

FILTRI DISIDRATATORI ERMETICI SERIE BASIC - HERMETIC FILTER DRIERS BASIC SERIES 66

FILTRI DISIDRATATORI serie SC.. - FILTER DRIERS SC.. series	68
FILTRI DISIDRATATORI serie SCA.. - FILTER DRIERS SCA.. series	72
FILTRI DISIDRATATORI A SETACCIO MOLECOLARE serie MSD - MOLECULAR SIEVES FILTERS DRIERS MSD series	76
FILTRI A RETE serie S.. - FILTER STRAINER S.. series	78
FILTRI DISIDRATATORI CON INDICATORE serie SCMI.. - FILTER DRIERS WITH INDICATOR SCMI.. series	80

FILTRI A CARTUCCIA RICAMBIABILE SERIE BASIC - REPLACEABLE CORE FILTERS BASIC SERIES 82

FILTRI CARTUCCIA RICAMBIABILE serie CSR.. - REPLACEABLE CORE FILTERS CSR series	82
CARTUCCIA CSR48.. - CARTRIDGE CSR48..	84
FILTRI A CARTUCCIA MECCANICA RICAMBIABILE serie CSR..A - REPLACEABLE MECHANICAL CARTRIDGE FILTERS CSR..A series	86

INDICATORI SERIE BASIC - INDICATORS BASIC SERIES 88

INDICATORI DI LIQUIDO serie LI - LIQUID INDICATORS LI series	90
INDICATORI DI LIQUIDO E UMIDITA' serie MI - LIQUID AND MOISTURE INDICATORS MI series	92

VALVOLE SERIE BASIC - VALVES BASIC SERIES 94

VALVOLE DI RITEGNO serie CV - CHECK VALVES CV series	96
VALVOLE SOLENOIDI NORMALMENTE CHIUSE serie EV - NORMALLY CLOSED SOLENOID VALVES EV series	98
BOBINE E CONNETTORI - COILS AND CONNECTORS	100

RUBINETTI SERIE BASIC - VALVES BASIC SERIES 102

RUBINETTI A GLOBO serie GV - GLOBE VALVES GV series	103
RUBINETTI A SFERA serie BV - BV..A - BALL VALVES BV - BV..A series	104
RUBINETTI DI ESCLUSIONE A CAPPELLOTTO serie CSV - CAPPED VALVES CSV series	106
RUBINETTI PER SERBATOI serie RVV & RHV - RECEIVER VALVES RVV & RHV series	108
RUBINETTI PER GRUPPI ERMETICI serie VHU - VALVES FOR HERMETIC UNIT VHU series	109

PRODOTTI PER R744 - PRODUCTS FOR R744 112

INFORMAZIONI GENERALI - GENERAL INFORMATION	113
FILTRI CON CARTUCCIA SOLIDA RICAMBIABILE serie CSR..MP-SMP - REPLACEABLE SOLID CORE FILTERS CSR..MP-SMP series	114
FILTRI CON CARTUCCIA SOLIDA RICAMBIABILE serie CSR..MPI - REPLACEABLE SOLID CORE FILTERS CSR..MPI series	116
INDICATORI DI LIQUIDO E UMIDITA' serie MI..SMP - LIQUID AND MOISTURE INDICATORS MI..SMP series	118
INDICATORI DI LIQUIDO E UMIDITA' serie MI..SMPI - LIQUID AND MOISTURE INDICATORS MI..SMPI series	119
INDICATORI DI UMIDITA' serie MI..SK - MOISTURE INDICATORS MI..SK series	120
INDICATORI DI UMIDITA' serie MI..SHP - MOISTURE INDICATORS MI..SHP series	121
VALVOLE DI RITEGNO serie CV3..MP - CHECK VALVES CV3..MP series	122

RUBINETTI PER R744 - VALVES FOR R744 123

RUBINETTI A SFERA serie BV..MP & AMP - BALL VALVES BV..MP & AMP series	124
RUBINETTI A SFERA serie BV..K & AK - BALL VALVES BV..K & AK series	126
RUBINETTI A SFERA serie BV..HP & AHP - BALL VALVES BV..HP & AHP series	128
RUBINETTI A SFERA TRE VIE serie BVT - THREE WAY BALL VALVES BVT series	130
RUBINETTI A SFERA TRE VIE serie BVT..K - THREE WAY BALL VALVES BVT..K series	131
RUBINETTI A SFERA TRE VIE serie BVT..I - THREE WAY BALL VALVES BVT..I series	132
RUBINETTI A CAPPELLOTTO serie CSV..SHP - CAPPED VALVES CSV..SHP series	133
RUBINETTI PER SERBATOI serie RVV..HP & RHV..HP - RECEIVER VALVES RVV..HP & RHV..HP series	134
RUBINETTI PER GRUPPI ERMETICI serie VHU..HP - VALVES FOR HERMETIC UNIT VHU..HP series	135

PRODOTTI PER REFRIGERANTI IDROCARBURI - PRODUCTS FOR HYDROCARBON REFRIGERANTS 136

INFORMAZIONI GENERALI - GENERAL INFORMATION	137
FILTRI DISIDRATATORI serie SC..SHC - FILTER DRIERS SC..SHC series	138
FILTRI CON CARTUCCIA SOLIDA RICAMBIABILE serie CSR..HC - REPLACEABLE SOLID CORE FILTERS CSR..HC series	140
INDICATORI DI UMIDITA' serie MI..SHC - MOISTURE INDICATORS MI..SHC series	142
VALVOLE DI RITEGNO serie CV3..HC - CHECK VALVES CV3..HC series	143
RUBINETTI A SFERA serie BV..HC - BALL VALVES BV..HC series	144



PRODOTTI PER REFRIGERANTI CLASSIFICATI A1-A2L-A3 IN ACCORDO ALLA NORMA UNI EN 378-1:2016

146

PRODUCTS FOR A1-A2L-A3 CLASSIFIED REFRIGERANTS IN ACCORDANCE WITH STANDARD UNI EN 378-1:2016

ATTUATORI ROTANTI PER RUBINETTI A SFERA - ROTARY ACTUATORS FOR BALL VALVES 148

RACCORDI - FITTINGS 150

RACCORDI IN OTTONE - BRASS FITTINGS	151
BOCCHETTONI - NUTS	152
RACCORDI AD ANGOLO E TEE SAE FLARE/NPT - ELBOWS FITTINGS & SAE FLARE/NPT	153
GIUNTI FILETTATI - UNIONS	154
GIUNTI A FLANGIA - FLANGE JOINTS	156
TAPPI E CAPPUCCI - PLUGS & COPPER SEAL CAPS	157
ADATTATORI SAE FLARE/ODS E GUARNIZIONI - SAE FLARE/ODS ADAPTERS & COPPER GASKET	158
ATTACCHI DI CARICA - ACCESS FITTINGS	159
ACCESSORI PER ATTACCHI DI CARICA - ACCESS FITTINGS ACCESSORIES	160
MECCANISMI - MECHANISMS	161

RICAMBI - SPARE PARTS 162

RICAMBI PER VALVOLE DI RITEGNO - SPARE PARTS FOR CHECK VALVES	163
RICAMBI PER RUBINETTI A CAPPELLOTTO - SPARE PARTS FOR CAPPED VALVES	163
RICAMBI PER FILTRI A CARTUCCIA RICAMBIABILE - SPARE PARTS FOR REPLACEABLE CORE FILTERS	164

**CERTIFICAZIONI
CERTIFICATES**

DNV·GL

MANAGEMENT SYSTEM CERTIFICATE

Certificato no./Certificate No.: CERT-12910-2003-AQ-IND-SINCERT Data prima emissione/Initial date: 03 settembre 2003 Validità/Valid: 18 luglio 2018 - 18 luglio 2021

Si certifica che il sistema di gestione di/This is to certify that the management system of

GMC REFRIGERAZIONE S.r.l.
Via Meucci, 18 - 20060 Gessate (MI) - Italy

È conforme ai requisiti della norma per il Sistema di Gestione Qualità/
has been found to conform to the Quality Management System standard:
ISO 9001:2015

Questa certificazione è valida per il seguente campo applicativo:
Progettazione e produzione di componenti, accessori di regolazione e valvole di sicurezza per impianti di condizionamento e refrigerazione (EA 18)

This certificate is valid for the following scope:
Design and manufacture of regulating components, accessories and safety valve for air conditioning and cooling systems (EA 18)

Luogo e Data/Place and date: Vimercate (MB), 27 giugno 2018

Per l'Onorabilità di Certificazione/For the Honorability of Certification:



La validità del presente Certificato è subordinata al mantenimento delle condizioni di cui è descritto nel presente Certificato.
Lack of fulfillment of conditions as set out in this Certificate shall render this Certificate invalid.

DNV·GL

EU-TYPE EXAMINATION CERTIFICATE – PRODUCTION TYPE

Certificate No.: 9664-2017-CE-ITA-ACCREDIA Initial date: 13 March, 2017 Valid: 13 March, 2017 - 12 March, 2027

This certificate consists of 3 pages

This is to certify that representative examples of products manufactured by

GMC Refrigerazione S.r.l.
Via Meucci, 18 - 20060 Gessate (MI) - Italy

have been assessed with respect to the conformity assessment procedure described in
ANNEX III MODULE B – PRODUCTION TYPE OF DIRECTIVE 2014/68/EU ON PRESSURE EQUIPMENT

and found to comply with the requirements in Annex I – Essential Safety Requirements of the Directive.

The certificate is valid for the following products:

Type of Pressure Equipment	Safety accessories
	Safety valves
	-SV1/34-SV2/44

DNV·GL

PRODUCTION QUALITY ASSURANCE CERTIFICATE

Certificate No.: 119617-2012-CE-ITA-ACCREDIA Initial date: 18 July, 2012 Valid: 08 June, 2018 - 07 June, 2021

This certificate consists of 2 pages

This is to certify that the quality system of

GMC REFRIGERAZIONE S.r.l.
Via Meucci, 18 - 20060 Gessate MI - Italy

has been assessed and found to comply with respect to the conformity assessment procedure described in
ANNEX III MODULE D OF DIRECTIVE 2014/68/EU ON PRESSURE EQUIPMENT

This certificate is valid for the following scope:

Type of Pressure Equipment	Safety Accessory
Product Name	Safety valves

For the notified body 0496:
DNV GL Business Assurance Italia S.r.l.
Nicola Privato
Management Representative

nder this Certificate invalid.
(MB), Italy. Tel: 039 68 99 505. www.dnvgl.it/businessassurance

Page 1 of 3



**PRODOTTI PER REFRIGERANTI
CLASSIFICATI A1 - A2L IN ACCORDO ALLA
NORMA UNI EN 378-1:2016**

**PRODUCTS FOR A1 - A2L CLASSIFIED
REFRIGERANT IN ACCORDANCE WITH
STANDARD UNI EN 378-1:2016**

FILTRI DISIDRATATORI

serie SC - SCA - PLUS

AMBITO DI APPLICAZIONE

I filtri disidratatori sono considerati "Recipienti" secondo quanto definito nell'Articolo 2, paragrafo 2, della Direttiva PED 2014/68/EU e sono oggetto dell'Articolo 4, paragrafo 1, lettera (a), della medesima Direttiva. Tutta la serie è stata progettata per l'utilizzo con fluidi classificati dall'Articolo 13, paragrafo 1, lettera (a) e lettera (b), della Direttiva PED 2014/68/EU come appartenenti rispettivamente al Gruppo 1 e 2, con riferimento al Regolamento (CE) No 1272/2008 ed in accordo con la classificazione di sicurezza A1, A2L nell'Annex E della norma EN 378-1:2016.

Sono un esempio i fluidi refrigeranti:

- HFC R32, R134a, R404A, R407C, R410A, R507.
- HFO R1234yf, R1234ze e miscele HFC/HFO, R448A, R449A, R450A, R452A, R452B, R445A, R454B, R454C, R513A

La funzione del filtro disidratatore è quella di proteggere l'impianto da umidità, acidi e contaminanti solidi. La presenza di umidità può essere causa della formazione di ghiaccio, di una riduzione di efficienza dell'impianto e della formazione di acidi con conseguenti danni al compressore.

CONSTRUZIONE

Tutti i modelli di filtri disidratatori hanno corpo e testata realizzati in acciaio UNI EN 10130 – DC04.

L'assemblaggio delle due parti avviene mediante saldatura MIG oppure TIG senza apporto di materiale, realizzando così un unico corpo molto resistente e senza discontinuità. In questo tipo di filtri la carica disidratante non è sostituibile ed è composta da un blocco unico e compatto di sferette di setaccio molecolare; è presente inoltre un particolare tipo feltro che permette un filtraggio meccanico offrendo la minima resistenza al moto del fluido a vantaggio dell'efficacia di disidratazione. La gamma di produzione prevede versioni con attacchi filettati SAE Flare e a saldare in acciaio ramato.

SERIE SC.. PLUS: In questa serie di filtri, l'elemento disidratante è una cartuccia compatta composta al 100% di setaccio molecolare da 3 Å.

SERIE SCA.. PLUS: In questa serie di filtri, l'elemento disidratante è una cartuccia compatta composta al 80% di setaccio molecolare da 3 Å e al 20% da allumina attivata; la presenza di quest'ultimo elemento conferisce alla cartuccia ottime caratteristiche deacidificanti pur mantenendo un'elevata capacità di adsorbimento dell'umidità.

INSTALLAZIONE

Per ottimizzare le prestazioni del filtro si consiglia di montarlo con asse longitudinale in verticale e con la freccia rivolta verso il basso. Dato l'importanza dei filtri all'interno dell'impianto si consiglia di prevedere una manutenzione programmata per verificare il corretto funzionamento del sistema.

FILTER DRIERS

SC - SCA - PLUS series

APPLICATION

The filter driers are classified as "Vessels" in the sense of the Directive PED 2014/68/EU, Article 2, paragraph 2 and are subject of Article 4, paragraph 1, letter (a), of the same Directive. All the products range is suitable for use with fluids proper to the Group 1 and 2, as defined in Article 13, paragraph 1, letter (a) and letter (b), of PED Directive 2014/68/EU referred to the Regulation (EC) n.1272/2008, in accordance with safety classification A1, A2L in Annex E of the standard EN 378-1: 2016.

Examples of refrigerant fluids are:

- HFC R32, R134a, R404A, R407C, R410A, R507.
- HFO R1234yf, R1234ze and blends HFC/HFO, R448A, R449A, R450A, R452A, R452B, R445A, R454B, R454C, R513A

The function of the dehydrating filter is to protect the system from moisture, acids and solid contaminants. Moisture can cause the formation of ice, a reduction in efficiency of the system and the formation of acids, resulting in damage to the compressor.

CONSTRUCTION

All types of filter driers have body and head made of steel UNI EN 10130 – DC04.

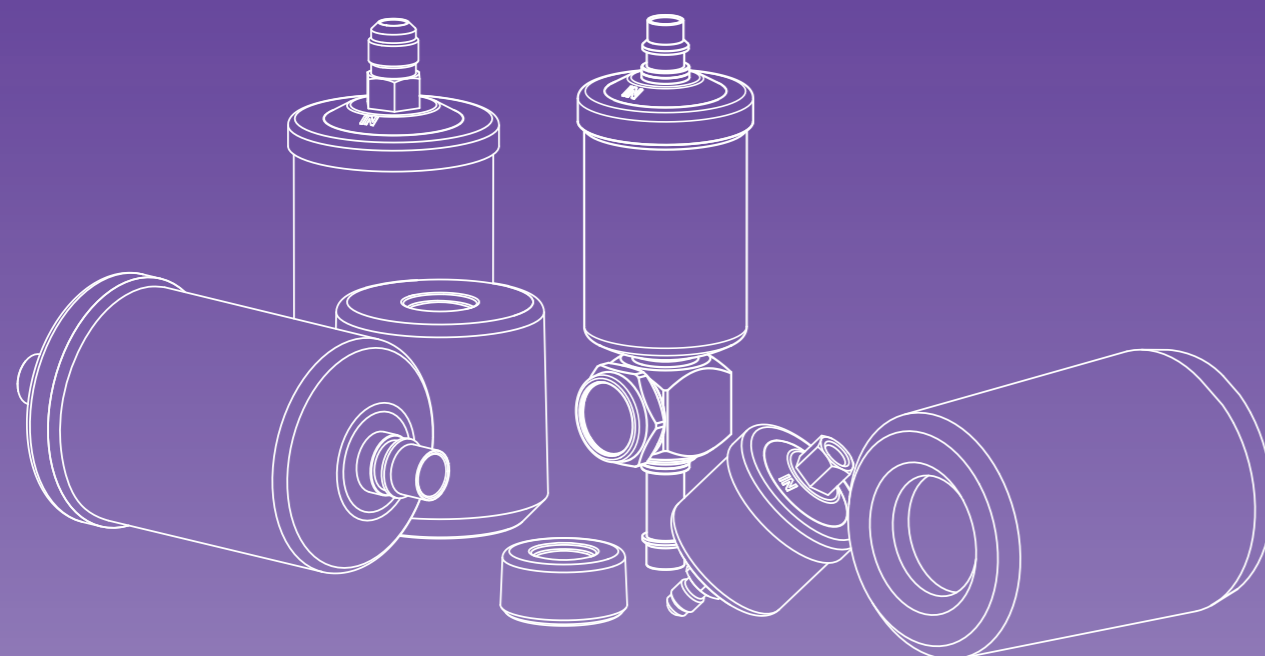
The assembly of the two parts is done by MIG or TIG without filler material soldering, thus creating a very strong and seamless single body. In this type of filter the dehydrating charge is not replaceable and is composed of a single and compact block of molecular sieve beads; there is also a particular type of felt that allows mechanical filtration, offering the least resistance to fluid motion with benefits in dehydration effectiveness. The production range includes versions with SAE Flare threaded connections and soldering connections in copper-plated steel.

SC SERIES: In this type of filters, the desiccant element is a compact cartridge made from 100% of molecular sieve 3 Å.

SCA SERIES: : In this type of filters, the desiccant element is a compact cartridge consists in 80% of molecular sieve 3 Å and 20% of activated alumina; the presence of the latter element gives the cartridge its high characteristics de-acidifying while maintaining a high moisture adsorption capacity.

INSTALLATION

To optimize the performance of the filter is recommended to be mounted with the longitudinal axis vertical while the arrow points down. Considering the importance of the filters within the system it is recommended to provide for scheduled maintenance to check the correct function of the system.



FILTRI ERMETICI SERIE PLUS HERMETIC FILTERS PLUS SERIES

FILTRI DISIDRATATORI serie SC..MM/MF PLUS

FILTER DRIERS SC..MM/MF PLUS series

Type	Nominal core volume [cm ³]	SAE Flare	ORFS	TS [°C]	PS [bar]	Dimensions [mm]		Refrigerant flow capacity Pressure drop 0,07 bar ⁽¹⁾ [kW]										Water capacity at +24 °C ⁽²⁾ [g H ₂ O]			Dehydratable charge at +24 °C [kg refrigerant]			Water capacity at +52 °C ⁽²⁾ [g H ₂ O]			Dehydratable charge at +52 °C [kg refrigerant]			Category 2014/68/EU PED	Weight [g]	Pieces per box																																																																																											
						ØD1	ØD2	L	CH	R410A R407C	R134a	R32	R404A R507	R1234yf	R1234ze	R448A	R449A	R450A	R452A	R410A R407C	R134a	R404A R507	R410A R407C	R134a	R404A R507	R410A R407C	R134a	R404A R507	R410A R407C				R134a	R404A R507																																																																																									
SC032MM PLUS	50	1/4"	-	-40 + +80	50	58,5	54	103	16	10,0	8,5	13,1	7,0	7,1	8,6	8,1	7,9	7,7	7,1	6	6,2	6	5	6	6	5	5,3	5	4,5	5,5	5	Art. 4.3	285	32																																																																																									
SC032MF PLUS		1/4"	-					93	16/16	10,0	8,5	13,1	7,0	7,1	8,6	8,1	7,9	7,7	7,1														9	10	9	9	9,5	9	8	8	7,5	8	8	7	283	32																																																																													
SC033MM PLUS		3/8"	-					111	16	19,5	17,5	27,0	13,5	13,8	16,7	16,6	16,4	14,8	13,6																										15	15	14,5	15,5	15,5	15	14	14	13,5	14	14	13	299	32																																																																	
SC052MM PLUS	1/4"	-	116					16	11,0	9,0	13,9	7,5	7,7	9,3	8,5	8,4	8,2	7,6	34	40	33	37	42	35	31,5	33,5	30	31	32	28	343		32																																																																																										
SC053MM PLUS	3/8"	-	124					16	23,0	21,0	32,3	16,0	16,3	19,7	19,9	19,7	17,6	16,2													60		65	58	63	63	58	52	56	48	53	60	50	357													32																																																																		
SC082MM PLUS	1/4"	-	141					16	12,0	10,5	16,2	9,0	9,2	11,1	9,9	9,8	9,9	9,1																										78	74	179	23	54,0	50,0	77,0	35,0	35,7	43,2	47,4	46,9	38,4	35,3	415	26																																																																
SC083MM PLUS	3/8"	-	149					16	27,0	25,0	38,5	17,0	17,3	21,0	23,7	23,5	18,7	17,2																																								203	19	50,0	48,0	73,9	40,0	40,8	49,4	45,5	45,0	43,9	40,4	60	65	58	63	63	58	52	56	48	53	60	50	429	26																																								
SC083MF PLUS	3/8"	-	137					20/16	27,0	25,0	38,5	17,0	17,3	21,0	23,7	23,5	18,7	17,2													94,5		89	203	19	50,0	48,0	73,9	40,0	40,8	49,4	45,5	45,0																																							43,9	40,4	203	19	50,0	48,0	73,9	40,0	40,8	49,4	45,5	45,0	43,9	40,4	425	26																										
SC084MM PLUS	1/2"	-	157					19	36,0	33,0	50,8	23,0	23,5	28,4	31,3	31,0	25,3	23,2																																																																														212	23	57,0	55,0	84,7	42,0	42,8	51,8	52,1	51,6	46,1	42,4	1710	6	461	26												
SC162MM PLUS	1/4"	-	154					16	14,0	11,0	16,9	9,5	9,7	11,7	10,4	10,3	9,6	234																																								19	52,0	50,0	77,0	43,0	43,9	53,1	47,4	46,9	47,2	43,4	1950	6	776	12																																																			
SC163MM PLUS	3/8"	-	162					16	31,0	29,0	44,7	20,0	20,4	24,7	27,5	27,2	22,0																																																						20,2	243	23	59,0	57,0	87,8	44,0	44,9	54,3	54,0	53,5																													48,3	44,4	2010	6	790	12								
SC163ORFS PLUS	-	6	170					19	31,0	29,0	44,7	20,0	20,4	24,7	27,5	27,2	22,0																																																						20,2																									96	104	93	90	90	80	84	100	77	84	85	60	810	12														
SC164MM PLUS	1/2"	-	170			19	41,0	39,0	60,1	31,0	31,6	38,3	36,9	36,6	34,1	31,3	245																																																						27																																					75,0	70,0					107,8	48,0	49,0	59,2	66,3	65,7	52,7	48,5	2050	6
SC164ORFS PLUS	-	8	155			21	41,0	39,0	60,1	31,0	31,6	38,3	36,9	36,6	34,1	31,3																																																								96	104	93	90	90	80	84	100	77	84																													85	60	822	12										
SC165MM PLUS	5/8"	-	179			23	54,0	50,0	77,0	35,0	35,7	43,2	47,4	46,9	38,4	35,3																																																																																																245	27										
SC303MM PLUS	3/8"	-	247			16	49,0	47,0	72,4	39,0	39,8	48,1	44,5	44,1	42,8	39,4	96		104	93	90	90	80	84	100	77	84	85	60	1420																																									6																																																				
SC303ORFS PLUS	-	6	237			19	49,0	47,0	72,4	39,0	39,8	48,1	44,5	44,1	42,8	39,4														96																																									104																																					93	90					90	80	84	100	77	84	85	60	1420	6
SC304MM PLUS	1/2"	-	247			19	50,0	48,0	73,9	40,0	40,8	49,4	45,5	45,0	43,9	40,4																												96	104	93	90	90	80	84	100	77	84	85	60	1440	6																																																																		
SC304ORFS PLUS	-	8	240			21	50,0	48,0	73,9	40,0	40,8	49,4	45,5	45,0	43,9	40,4																																								96	104																																																							93	90									90	80
SC305MM PLUS	5/8"	-	257			23	57,0	55,0	84,7	42,0	42,8	51,8	52,1	51,6	46,1	42,4														96	104		93	90	90	80	84	100	77	84	85	60	1460																												6																																																				
SC324MM PLUS	1/2"	-	203	19	50,0	48,0	73,9	40,0	40,8	49,4	45,5	45,0	43,9	40,4	96	104																93											90																												90											80	84	100	77	84	85	60	1650	6																																	
SC325MM PLUS	5/8"	-	212	23	57,0	55,0	84,7	42,0	42,8	51,8	52,1	51,6	46,1	42,4				96																																						104	93	90	90	80	84	100	77	84	85	60	1710	6																																																							
SC414MM PLUS	1/2"	-	234	19	52,0	50,0	77,0	43,0	43,9	53,1	47,4	46,9	47,2	43,4																																																					96	104	93	90																			90	80	84	100	77	84	85													60	1950			6											
SC415MM PLUS	5/8"	-	243	23	59,0	57,0	87,8	44,0	44,9	54,3	54,0	53,5	48,3	44,4	96	104																93											90																												90											80	84	100	77	84	85	60								2010	6																										
SC416MM PLUS	3/4"	-	245	27	75,0	70,0	107,8	48,0	49,0	59,2	66,3	65,7	52,7	48,5																																																																																		96	104	93	90	90	80	84	100	77	84	85	60		2050			6											

NOTE

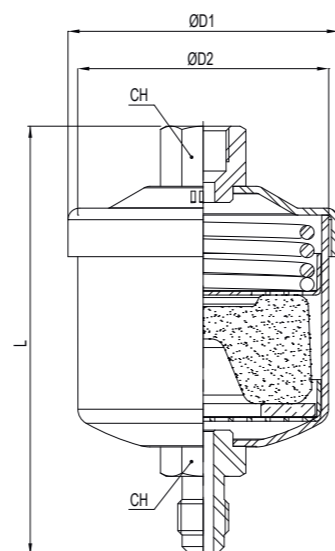
(1) Massima potenzialità frigorifera riferita ad una caduta di pressione totale di 0,07 bar, compresi i raccordi di entrata e di uscita (seconda norma ARI STANDARD 710 con una temperatura del liquido di +30 °C ed una temperatura di evaporazione di -15 °C).

(2) La capacità disidratante si basa sui contenuti di umidità nel refrigerante, prima e dopo la disidratazione, fissati dalla norma ARI STANDARD 710 la quale assume le seguenti condizioni di riferimento:

Temperatura del liquido: +24 °C e +52 °C.

Punto di equilibrio dell'umidità residua (EPD) per R134a, R404A, R407A, R410A, R507: 50 ppm di H₂O.

SC..MF PLUS



NOTES

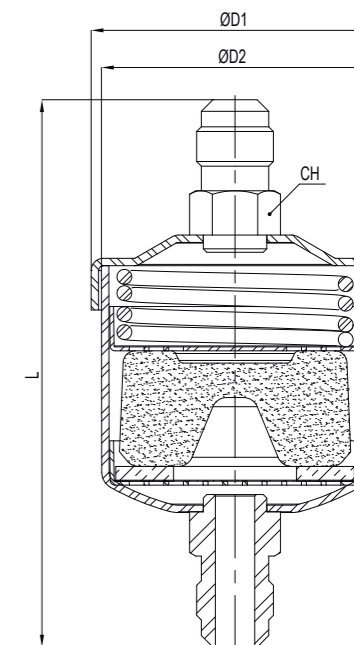
(1) Maximum refrigerant flow capacities are referred to a total pressure drop of 0,07 bar, inlet and outlet connections included (in accordance with ARI STANDARD 710 with liquid temperature at +30 °C and evaporating temperature at -15 °C).

(2) The dehydrating capacity is based on the humidity content in the refrigerant, before and after drying, fixed in ARI STANDARD 710 that assumes the following reference conditions:

Liquid temperature: +24 °C and +52 °C.

Equilibrium Point Dryness (EPD) for R134a, R404A, R407A, R410A, R507: 50 ppm of H₂O.

SC..MM PLUS



FILTRI DISIDRATATORI serie SC..S PLUS

FILTER DRIERS SC..S PLUS series

Type	Nominal core volume [cm ³]	Solder connections				TS [°C]	PS [bar]	Dimensions [mm]			Refrigerant flow capacity Pressure drop 0,07 bar ⁽¹⁾ [kW]										Water capacity at +24 °C ⁽²⁾ [g H ₂ O]			Dehydratable charge at +24 °C [kg refrigerant]			Water capacity at +52 °C ⁽²⁾ [g H ₂ O]			Dehydratable charge at +52 °C [kg refrigerant]			Category 2014/68/EU PED	Weight [g]	Pieces per box												
		[in]		[mm]				ØD1	ØD2	L	R410A R407C	R134a	R32	R404A R507	R1234yf	R1234ze	R448A	R449A	R450A	R452A	R410A R407C	R134a	R404A R507	R410A R407C	R134a	R404A R507	R410A R407C	R134a	R404A R507																		
		ODF	ODM	ODF	ODM																																										
SC032S PLUS	50	1/4"	3/8"	-	-	-40 + +80	50	58,5	54	95	10,0	8,5	13,1	7,0	7,1	8,6	8,1	8,0	7,7	7,1	6	6,2	6	5	6	6	5	5,3	5	4,5	5,5	5	Art. 4.3														
SC033S PLUS		3/8"	1/2"	-	-					97	19,5	17,5	27,0	13,5	13,8	16,7	16,6	16,4	14,8	13,6																9	10	9	9	9,5	9	8	8	7,5	8	8	7
SC033M10S PLUS		-	-	10	12					97	19,5	17,5	27,0	13,5	13,8	16,7	16,6	16,4	14,8	13,6																											
SC052S PLUS	1/4"	3/8"	-	-	107					11,0	9,0	13,9	7,5	7,7	9,3	8,5	8,4	8,2	7,6	15	15	14,5	15,5	15,5	15	14	14	13,5	14	14	13																
SC053S PLUS	3/8"	1/2"	-	-	109					23,0	21,0	32,3	16,0	16,3	19,7	19,9	19,7	17,6	16,2																												
SC053M10S PLUS	-	-	10	12	109					23,0	21,0	32,3	16,0	16,3	19,7	19,9	19,7	17,6	16,2																												
SC054S PLUS	1/2"	5/8"	-	16	116					30,0	27,0	41,6	21,0	21,4	25,9	25,6	25,3	23,1	21,2	34	40	33	37	42	35	31,5	33,5	30	31	32	28																
SC054M12S PLUS	-	-	12	16	116					30,0	27,0	41,6	21,0	21,4	25,9	25,6	25,3	23,1	21,2																												
SC082S PLUS	1/4"	3/8"	-	-	132					12,0	10,5	16,2	9,0	9,2	11,1	9,9	9,8	9,9	9,1																												
SC083S PLUS	3/8"	1/2"	-	-	134					27,0	25,0	38,5	17,0	17,3	21,0	23,7	23,5	18,7	17,2	60	65	58	63	63	58	52	56	48	53	60	50																
SC083M10S PLUS	-	-	10	12	134					27,0	25,0	38,5	17,0	17,3	21,0	23,7	23,5	18,7	17,2																												
SC084S PLUS	1/2"	5/8"	-	16	141					36,0	33,0	50,8	23,0	23,5	28,4	31,3	31,0	25,3	23,2																												
SC084M12S PLUS	-	-	12	16	141					36,0	33,0	50,8	23,0	23,5	28,4	31,3	31,0	25,3	23,2	96	104	93	90	90	80	84	100	77	84	85	60																
SC162S PLUS	1/4"	3/8"	-	-	145					14,0	11,0	16,9	9,5	9,7	11,7	10,4	10,3	10,4	9,6																												
SC163S PLUS	3/8"	1/2"	-	-	147					31,0	29,0	44,7	20,0	20,4	24,7	27,5	27,2	22,0	20,2																												
SC163M10S PLUS	-	-	10	12	147			31,0	29,0	44,7	20,0	20,4	24,7	27,5	27,2	22,0	20,2	167	194	173	153	153	131	144	185	142	134	145	112																		
SC164S PLUS	1/2"	5/8"	-	16	154			41,0	39,0	60,1	31,0	31,6	38,3	36,9	36,6	34,1	31,3																														
SC164M12S PLUS	-	-	12	16	154			41,0	39,0	60,1	31,0	31,6	38,3	36,9	36,6	34,1	31,3																														
SC165S PLUS	5/8"	3/4"	16	-	162			54,0	50,0	77,0	35,0	35,7	43,2	47,4	46,9	38,4	35,3	190	190	190	190	190	190	190	190	190	190	190	190																		
SC166S PLUS	3/4"	7/8"	-	-	167			62,0	58,0	89,3	39,0	39,8	48,1	54,9	54,4	42,8	39,4																														
SC304S PLUS	1/2"	5/8"	-	16	232			50,0	48,0	73,9	40,0	40,8	49,4	45,5	45,0	43,9	40,4																														
SC305S PLUS	5/8"	3/4"	16	-	240			57,0	55,0	84,7	42,0	42,8	51,8	52,1	51,6	46,1	42,4	190	190	190	190	190	190	190	190	190	190	190	190																		
SC324S PLUS	1/2"	5/8"	-	16	187			50,0	48,0	73,9	40,0	40,8	49,4	45,5	45,0	43,9	40,4																														
SC325S PLUS	5/8"	3/4"	16	-	195			57,0	55,0	84,7	42,0	42,8	51,8	52,1	51,6	46,1	42,4																														
SC326S PLUS	3/4"	7/8"	-	-	200			65,0	63,0	97,0	46,0	46,9	56,8	59,7	59,1	50,5	46,5	190	190	190	190	190	190	190	190	190	190	190	190																		
SC327S PLUS	7/8"	1.1/8"	-	-	200			73,0	70,0	107,8	52,0	53,0	64,2	66,3	65,7	57,1	52,5																														
SC414S PLUS	1/2"	5/8"	-	16	218			52,0	50,0	77,0	43,0	43,9	53,1	47,4	46,9	47,2	43,4																														
SC415S PLUS	5/8"	3/4"	16	-	226			59,0	57,0	87,8	44,0	44,9	54,3	54,0	53,5	48,3	44,4	190	190	190	190	190	190	190	190	190	190	190	190																		
SC416S PLUS	3/4"	7/8"	-	-	231			75,0	70,0	107,8	48,0	49,0	59,2	66,3	65,7	52,7	48,5																														
SC417S PLUS	7/8"	1.1/8"	-	-	231			83,0	78,0	120,1	54,0	55,1	66,6	73,9	73,2	59,3	54,5																														
SC757S PLUS	7/8"	1.1/8"	-	-	392	100,0	88,5	136,3	69,0	70,4	85,2	83,8	83,0	75,8	69,7	190	190	190	190	190	190	190	190	190	190	190	190	190																			
SC759S PLUS	1.1/8"	1.3/8"	-	35	394	106,0	90,0	138,6	78,0	79,6	96,3	85,2	84,4	85,7	78,8																																

NOTE

(1) Massima potenzialità frigorifera riferita ad una caduta di pressione totale di 0,07 bar, compresi i raccordi di entrata e di uscita (seconda norma ARI STANDARD 710 con una temperatura di condensazione di +30 °C ed una temperatura di evaporazione di -15 °C).

(2) La capacità disidratante si basa sui contenuti di umidità nel refrigerante, prima e dopo la disidratazione, fissati dalla norma ARI STANDARD 710 la quale assume le seguenti condizioni di riferimento:

Temperatura del liquido: +24 °C e +52 °C.

Punto di equilibrio dell'umidità residua (EPD) per R134a, R404A, R407A, R410A, R507: 50 ppm di H₂O.

NOTES

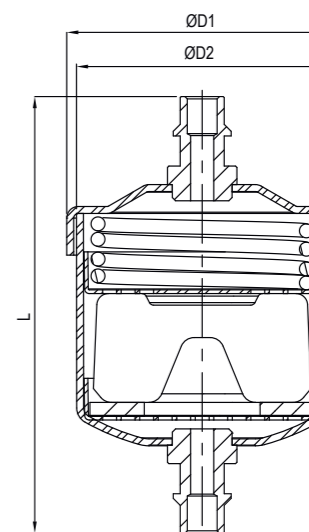
(1) Maximum refrigerant flow capacities are referred to a total pressure drop of 0,07 bar, inlet and outlet connections included (in accordance with ARI STANDARD 710 with liquid temperature at +30 °C and evaporating temperature at -15 °C).

(2) The dehydrating capacity is based on the humidity content in the refrigerant, before and after drying, fixed in ARI STANDARD 710 that assumes the following reference conditions:

Liquid temperature: +24 °C and +52 °C.

Equilibrium Point Dryness (EPD) for R134a, R404A, R407A, R410A, R507: 50 ppm of H₂O.

SC..S PLUS



FILTRI DISIDRATATORI serie SCA..MM/MF PLUS

FILTER DRIERS SCA..MM/MF PLUS series

Type	Nominal core volume [cm ³]	SAE Flare	ORFS	TS [°C]	PS [bar]	Dimensions [mm]		Refrigerant flow capacity Pressure drop 0,07 bar ⁽¹⁾ [kW]										Water capacity at +24 °C ⁽²⁾ [g H ₂ O]			Dehydratable charge at +24 °C [kg refrigerant]			Water capacity at +52 °C ⁽²⁾ [g H ₂ O]			Dehydratable charge at +52 °C [kg refrigerant]			Acid adsorption capacity [g]	Category 2014/68/EU PED	Weight [g]	Pieces per box			
						ØD1	ØD2	L	CH	R410A R407C	R134a	R32	R404A R507	R1234yf	R1234ze	R448A	R449A	R450A	R452A	R410A R407C	R134a	R404A R507	R410A R407C	R134a	R404A R507	R410A R407C	R134a	R404A R507	R410A R407C					R134a	R404A R507	
SCA032MM PLUS	50	1/4"	-	-40 + +80	50	58,5	54	103	16	10,0	8,5	13,1	7,0	7,1	8,6	8,1	7,9	7,7	7,1	5	5	4,8	4	4,8	5	4	4,5	4	3,5	4,5	4	0,79	Art. 4.3	285	32	
SCA032MF PLUS		1/4"	-					93	16/16	10,0	8,5	13,1	7,0	7,1	8,6	8,1	7,9	7,7	7,1															283	32	
SCA033MM PLUS		3/8"	-					111	16	19,5	17,5	27,0	13,5	13,8	16,7	16,6	16,4	14,8	13,6															299	32	
SCA052MM PLUS	80	1/4"	-					116	16	11,0	9,0	13,9	7,5	7,7	9,3	8,5	8,4	8,2	7,6	7	8	7	7	7,5	7	6,5	6,5	6	6	6,5	6			2,15	343	32
SCA053MM PLUS		3/8"	-					124	16	23,0	21,0	32,3	16,0	16,3	19,7	19,9	19,7	17,6	16,2																357	32
SCA082MM PLUS	130	1/4"	-					141	16	12,0	10,5	16,2	9,0	9,2	11,1	9,9	9,8	9,9	9,1	13	13	12,5	12	12	12	11,5	11,5	10,5	11	11	10,5			3,35	415	26
SCA083MM PLUS		3/8"	-			149	16	27,0	25,0	38,5	17,0	17,3	21,0	23,7	23,5	18,7	17,2	429	26																	
SCA083MF PLUS		3/8"	-			137	20/16	27,0	25,0	38,5	17,0	17,3	21,0	23,7	23,5	18,7	17,2	425	26																	
SCA084MM PLUS		1/2"	-			157	19	36,0	33,0	50,8	23,0	23,5	28,4	31,3	31,0	25,3	23,2	461	26																	
SCA162MM PLUS	250	1/4"	-			154	16	14,0	11,0	16,9	9,5	9,7	11,7	10,4	10,3	10,4	9,6	27	32	26,5	29,5	33,5	28	25	26,5	24	24	25	25,5	4,6	776			12		
SCA163MM PLUS		3/8"	-			162	16	31,0	29,0	44,7	20,0	20,4	24,7	27,5	27,2	22,0	20,2														790			12		
SCA163ORFS PLUS		-	6			152	19	31,0	29,0	44,7	20,0	20,4	24,7	27,5	27,2	22,0	20,2														810			12		
SCA164MM PLUS		1/2"	-			170	19	41,0	39,0	60,1	31,0	31,6	38,3	36,9	36,6	34,1	31,3														822			12		
SCA164ORFS PLUS		-	8			155	21	41,0	39,0	60,1	31,0	31,6	38,3	36,9	36,6	34,1	31,3														822			12		
SCA165MM PLUS		5/8"	-			179	23	54,0	50,0	77,0	35,0	35,7	43,2	47,4	46,9	38,4	35,3														882			12		
SCA303MM PLUS	500	3/8"	-			247	16	49,0	47,0	72,4	39,0	39,8	48,1	44,5	44,1	42,8	39,4	48	52	46,5	50,5	50,5	46,5	41,5	45	38,5	42,5	48	40	11,25	1420			6		
SCA303ORFS PLUS		-	6			237	19	49,0	47,0	72,4	39,0	39,8	48,1	44,5	44,1	42,8	39,4														1420			6		
SCA304MM PLUS		1/2"	-			247	19	50,0	48,0	73,9	40,0	40,8	49,4	45,5	45,0	43,9	40,4														1440			6		
SCA304ORFS PLUS		-	8	240	21	50,0	48,0	73,9	40,0	40,8	49,4	45,5	45,0	43,9	40,4	1440	6																			
SCA305MM PLUS		5/8"	-	257	23	57,0	55,0	84,7	42,0	42,8	51,8	52,1	51,6	46,1	42,4	1460	6																			
SCA324MM PLUS		1/2"	-	203	19	50,0	48,0	73,9	40,0	40,8	49,4	45,5	45,0	43,9	40,4	1650	6																			
SCA325MM PLUS	670	5/8"	-	212	23	57,0	55,0	84,7	42,0	42,8	51,8	52,1	51,6	46,1	42,4	77	83	74,5	72	72	64	67	80	61,5	67	68	48	16,85	1710	6						
SCA414MM PLUS		1/2"	-	234	19	52,0	50,0	77,0	43,0	43,9	53,1	47,4	46,9	47,2	43,4														1950	6						
SCA415MM PLUS		5/8"	-	243	23	59,0	57,0	87,8	44,0	44,9	54,3	54,0	53,5	48,3	44,4														2010	6						
SCA416MM PLUS		3/4"	-	245	27	75,0	70,0	107,8	48,0	49,0	59,2	66,3	65,7	52,7	48,5														2050	6						

NOTE

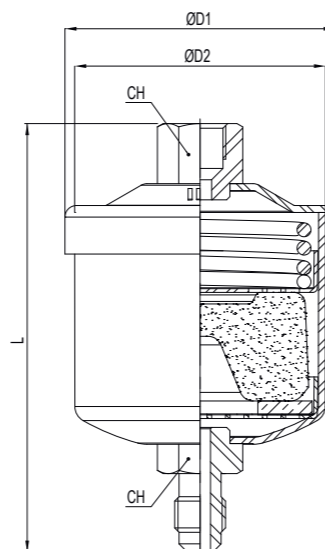
(1) Massima potenzialità frigorifera riferita ad una caduta di pressione totale di 0,07 bar, compresi i raccordi di entrata e di uscita (seconda norma ARI STANDARD 710 con una temperatura di condensazione di +30 °C ed una temperatura di evaporazione di -15 °C).

(2) La capacità disidratante si basa sui contenuti di umidità nel refrigerante, prima e dopo la disidratazione, fissati dalla norma ARI STANDARD 710 la quale assume le seguenti condizioni di riferimento:

Temperatura del liquido: +24 °C e +52 °C.

Punto di equilibrio dell'umidità residua (EPD) per R134a, R404A, R407A, R410A, R507: 50 ppm di H₂O.

▼ SCA..MF PLUS



NOTES

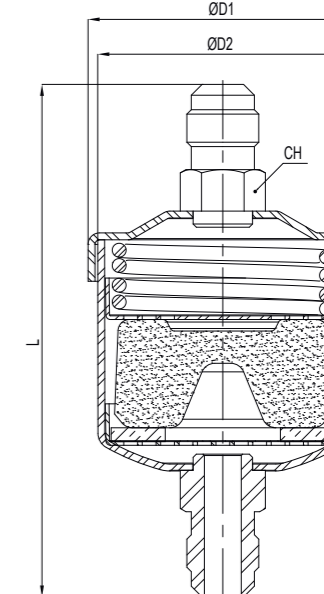
(1) Maximum refrigerant flow capacities are referred to a total pressure drop of 0,07 bar, inlet and outlet connections included (in accordance with ARI STANDARD 710 with condensing temperature at +30 °C and evaporating temperature at -15 °C).

(2) The dehydrating capacity is based on the humidity in the refrigerant, before and after drying, fixed in ARI STANDARD 710 that assumes the following reference conditions:

Liquid temperature: +24 °C and +52 °C.

Equilibrium Point Dryness (EPD) for R134a, R404A, R407A, R410A, R507: 50 ppm of H₂O.

▼ SCA..MM PLUS



FILTRI DISIDRATATORI

serie SCA..S PLUS

FILTER DRIERS

SCA..S PLUS series

Type	Nominal core volume [cm³]	Solder connections				TS [°C]	PS [bar]	Dimensions [mm]			Refrigerant flow capacity Pressure drop 0,07 bar ⁽¹⁾ [kW]												Water capacity at +24 °C ⁽²⁾ [g H ₂ O]			Dehydratable charge at +24 °C [kg refrigerant]			Water capacity at +52 °C ⁽²⁾ [g H ₂ O]			Dehydratable charge at +52 °C [kg refrigerant]			Acid adsorption capacity [g]	Category 2014/68/EU PED	Weight [g]	Pieces per box
		[in]		[mm]				ØD1	ØD2	L	R410A R407C	R134a	R32	R404A R507	R1234yf	R1234ze	R448A	R449A	R450A	R452A	R410A R407C	R134a	R404A R507	R410A R407C	R134a	R404A R507	R410A R407C	R134a	R404A R507	R410A R407C	R134a	R404A R507						
		ODF	ODM	ODF	ODM						R410A R407C	R134a	R32	R404A R507	R1234yf	R1234ze	R448A	R449A	R450A	R452A	R410A R407C	R134a	R404A R507	R410A R407C	R134a	R404A R507	R410A R407C	R134a	R404A R507	R410A R407C	R134a	R404A R507	R410A R407C	R134a				
SCA032S PLUS	50	1/4"	3/8"	-	-	58,5	54	95	10,0	8,5	13,1	7,0	7,1	8,6	8,1	8,0	7,7	7,1	5	5	4,8	4	4,8	5	4	4,5	4	3,5	4,5	4	0,79	Art. 4.3	261	32				
SCA033S PLUS		3/8"	1/2"	-	-			97	19,5	17,5	27,0	13,5	13,8	16,7	16,6	16,4	14,8	13,6	5	5	4,8	4	4,8	5	4	4,5	4	3,5	4,5	4	0,79		269	32				
SCA033M10S PLUS		-	-	10	12			97	19,5	17,5	27,0	13,5	13,8	16,7	16,6	16,4	14,8	13,6	5	5	4,8	4	4,8	5	4	4,5	4	3,5	4,5	4	0,79		269	32				
SCA052S PLUS	80	1/4"	3/8"	-	-	58,5	54	107	11,0	9,0	13,9	7,5	7,7	9,3	8,5	8,4	8,2	7,6	7	8	7	7	7,5	7	6,5	6,5	6	6	6,5	6	2,15	Art. 4.3	319	32				
SCA053S PLUS		3/8"	1/2"	-	-			109	23,0	21,0	32,3	16,0	16,3	19,7	19,9	19,7	17,6	16,2	7	8	7	7	7,5	7	6,5	6,5	6	6	6,5	6	2,15		327	32				
SCA053M10S PLUS		-	-	10	12			109	23,0	21,0	32,3	16,0	16,3	19,7	19,9	19,7	17,6	16,2	7	8	7	7	7,5	7	6,5	6,5	6	6	6,5	6	2,15		327	32				
SCA054S PLUS	130	1/2"	5/8"	-	16	58,5	54	116	30,0	27,0	41,6	21,0	21,4	25,9	25,6	25,3	23,1	21,2	13	13	12,5	12	12	12	11,5	11,5	10,5	11	11	10,5	3,35	Art. 4.3	343	32				
SCA054M12S PLUS		-	-	12	16			116	30,0	27,0	41,6	21,0	21,4	25,9	25,6	25,3	23,1	21,2	13	13	12,5	12	12	12	11,5	11,5	10,5	11	11	10,5	3,35		343	32				
SCA082S PLUS		1/4"	3/8"	-	-			132	12,0	10,5	16,2	9,0	9,2	11,1	9,9	9,8	9,9	9,1	13	13	12,5	12	12	12	11,5	11,5	10,5	11	11	10,5	3,35		391	26				
SCA083S PLUS	130	3/8"	1/2"	-	-	58,5	54	134	27,0	25,0	38,5	17,0	17,3	21,0	23,7	23,5	18,7	17,2	13	13	12,5	12	12	12	11,5	11,5	10,5	11	11	10,5	3,35	Art. 4.3	399	26				
SCA083M10S PLUS		-	-	10	12			134	27,0	25,0	38,5	17,0	17,3	21,0	23,7	23,5	18,7	17,2	13	13	12,5	12	12	12	11,5	11,5	10,5	11	11	10,5	3,35		399	26				
SCA084S PLUS		1/2"	5/8"	-	16			141	36,0	33,0	50,8	23,0	23,5	28,4	31,3	31,0	25,3	23,2	13	13	12,5	12	12	12	11,5	11,5	10,5	11	11	10,5	3,35		411	26				
SCA084M12S PLUS	-	-	12	16	141	36,0	33,0	50,8	23,0	23,5	28,4	31,3	31,0	25,3	23,2	13	13	12,5	12	12	12	11,5	11,5	10,5	11	11	10,5	3,35	411	26								
SCA162S PLUS	250	1/4"	3/8"	-	-	58,5	54	145	14,0	11,0	16,9	9,5	9,7	11,7	10,4	10,3	10,4	9,6	27	32	26,5	29,5	33,5	28	25	26,5	24	24	25	25,5	4,6	Art. 4.3	760	12				
SCA163S PLUS		3/8"	1/2"	-	-			147	31,0	29,0	44,7	20,0	20,4	24,7	27,5	27,2	22,0	20,2	27	32	26,5	29,5	33,5	28	25	26,5	24	24	25	25,5	4,6		745	12				
SCA163M10S PLUS		-	-	10	12			147	31,0	29,0	44,7	20,0	20,4	24,7	27,5	27,2	22,0	20,2	27	32	26,5	29,5	33,5	28	25	26,5	24	24	25	25,5	4,6		745	12				
SCA164S PLUS	250	1/2"	5/8"	-	16	58,5	54	154	41,0	39,0	60,1	31,0	31,6	38,3	36,9	36,6	34,1	31,3	27	32	26,5	29,5	33,5	28	25	26,5	24	24	25	25,5	4,6	Art. 4.3	782	12				
SCA164M12S PLUS		-	-	12	16			154	41,0	39,0	60,1	31,0	31,6	38,3	36,9	36,6	34,1	31,3	27	32	26,5	29,5	33,5	28	25	26,5	24	24	25	25,5	4,6		782	12				
SCA165S PLUS		5/8"	3/4"	16	-			162	54,0	50,0	77,0	35,0	35,7	43,2	47,4	46,9	38,4	35,3	27	32	26,5	29,5	33,5	28	25	26,5	24	24	25	25,5	4,6		802	12				
SCA166S PLUS	500	3/4"	7/8"	-	-	58,5	54	167	62,0	58,0	89,3	39,0	39,8	48,1	54,9	54,4	42,8	39,4	48	52	46,5	50,5	50,5	46,5	41,5	45	38,5	42,5	48	40	11,25	Art. 4.3	842	12				
SCA304S PLUS		1/2"	5/8"	-	16			232	50,0	48,0	73,9	40,0	40,8	49,4	45,5	45,0	43,9	40,4	48	52	46,5	50,5	50,5	46,5	41,5	45	38,5	42,5	48	40	11,25		1260	6				
SCA305S PLUS		5/8"	3/4"	16	-			240	57,0	55,0	84,7	42,0	42,8	51,8	52,1	51,6	46,1	42,4	48	52	46,5	50,5	50,5	46,5	41,5	45	38,5	42,5	48	40	11,25		1284	6				
SCA324S PLUS	500	1/2"	5/8"	-	16	58,5	54	187	50,0	48,0	73,9	40,0	40,8	49,4	45,5	45,0	43,9	40,4	48	52	46,5	50,5	50,5	46,5	41,5	45	38,5	42,5	48	40	11,25	Art. 4.3	1590	6				
SCA325S PLUS		5/8"	3/4"	16	-			195	57,0	55,0	84,7	42,0	42,8	51,8	52,1	51,6	46,1	42,4	48	52	46,5	50,5	50,5	46,5	41,5	45	38,5	42,5	48	40	11,25		1630	6				
SCA326S PLUS		3/4"	7/8"	-	-			200	65,0	63,0	97,0	46,0	46,9	56,8	59,7	59,1	50,5	46,5	48	52	46,5	50,5	50,5	46,5	41,5	45	38,5	42,5	48	40	11,25		1670	6				
SCA327S PLUS	670	7/8"	1.1/8"	-	-	58,5	54	200	73,0	70,0	107,8	52,0	53,0	64,2	66,3	65,7	57,1	52,5	77	83	74,5	72	72	64	67	80	61,5	67	68	48	16,85	Art. 4.3	1670	6				
SCA414S PLUS		1/2"	5/8"	-	16			218	52,0	50,0	77,0	43,0	43,9	53,1	47,4	46,9	47,2	43,4	77	83	74,5	72	72	64	67	80	61,5	67	68	48	16,85		1900	6				
SCA415S PLUS		5/8"	3/4"	16	-			226	59,0	57,0	87,8	44,0	44,9	54,3	54,0	53,5	48,3	44,4	77	83	74,5	72	72	64	67	80	61,5	67	68	48	16,85		1930	6				
SCA416S PLUS	670	3/4"	7/8"	-	-	58,5	54	231	75,0	70,0	107,8	48,0	49,0	59,2	66,3	65,7	52,7	48,5	77	83	74,5	72	72	64	67	80	61,5	67	68	48	16,85	Art. 4.3	1970	6				
SCA417S PLUS		7/8"	1.1/8"	-	-			231	83,0	78,0	120,1	54,0	55,1	66,6	73,9	73,2	59,3	54,5	77	83	74,5	72	72	64	67	80	61,5	67	68	48	16,85		1970	6				
SCA757S PLUS		7/8"	1.1/8"	-	-			392	100,0	88,5	136,3	69,0	70,4	85,2	83,8	83,0	75,8	69,7	77	83	74,5	72	72	64	67	80	61,5	67	68	48	16,85		3500	1				
SCA759S PLUS	1340	1.1/8"	1.3/8"	-	35	394	106,0	90,0	138,6	78,0	79,6	96,3	85,2	84,4	85,7	78,8	77	83	74,5	72	72	64	67	80	61,5	67	68	48	16,85	3530	1							

NOTE

(1) Massima potenzialità frigorifera riferita ad una caduta di pressione totale di 0,07 bar, compresi i raccordi di entrata e di uscita (seconda norma ARI STANDARD 710 con una temperatura di condensazione di +30 °C ed una temperatura di evaporazione di -15 °C).

(2) La capacità disidratante si basa sui contenuti di umidità nel refrigerante, prima e dopo la disidratazione, fissati dalla norma ARI STANDARD 710 la quale assume le seguenti condizioni di riferimento:

Temperatura del liquido: +24 °C e +52 °C.

Punto di equilibrio dell'umidità residua (EPD) per R134a, R404A, R407A, R410A, R507: 50 ppm di H₂O.

NOTES

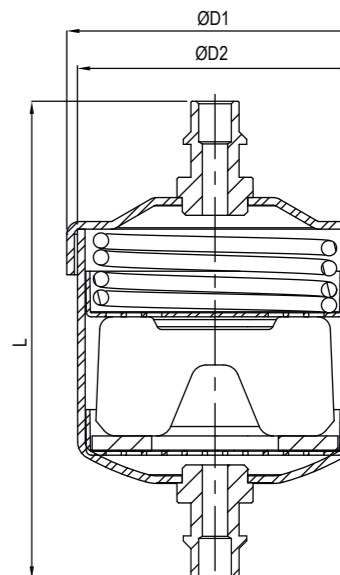
(1) Maximum refrigerant flow capacities are referred to a total pressure drop of 0,07 bar, inlet and outlet connections included (in accordance with ARI STANDARD 710 with condensing temperature at +30 °C and evaporating temperature at -15 °C).

(2) The dehydrating capacity is based on the humidity in the refrigerant, before and after drying, fixed in ARI STANDARD 710 that assumes the following reference conditions:

Liquid temperature: +24 °C and +52 °C.

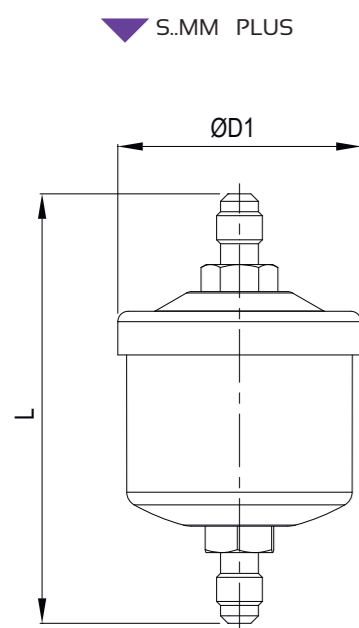
Equilibrium Point Dryness (EPD) for R134a, R404A, R407A, R410A, R507: 50 ppm of H₂O.

SCA..S PLUS

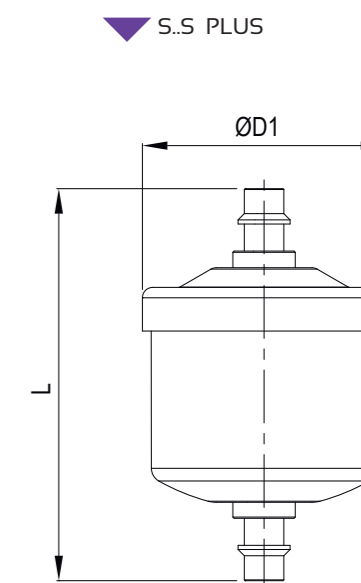


FILTRI A RETE serie S PLUS

FILTER STRAINERS S PLUS series



Type	Nominal core volume [cm ³]	Filtering surface [cm ²]	Open area [%]	Mesh opening [mm]	SAE Flare	Solder connections				Dimensions [mm]		TS [°C]	PS [bar]	Category 2014/68/EU PED	Weight [g]	Pieces per box			
						ODS		ODM		ØD1	L								
						[in]	[mm]	[in]	[mm]										
S052MM PLUS	80	41	45,8	0,19	1/4"	-	-	-	-	57,5	116	40 + +80	50	Art. 4.3	225	32			
S052S PLUS					-	1/4"	-	3/8"	-		107								
S053MM PLUS					3/8"	-	-	-	-		124								
S053S PLUS					-	3/8"	-	1/2"	-		109								
S053M10S PLUS					-	-	10	-	12		109								
S054MM PLUS					1/2"	-	-	-	-		132								
S054M12S PLUS					-	-	12	-	14		116								
S163MM PLUS	250	88	45,8	0,19	3/8"	-	-	-	-	77,5	162				40 + +80	50	Art. 4.3	495	12
S163S PLUS					-	3/8"	-	1/2"	-		147								
S163M10S PLUS					-	-	10	-	12		147								
S164MM PLUS					1/2"	-	-	-	-		170								
S164M12S PLUS					-	-	12	-	14		154								
S165MM PLUS					5/8"	-	-	-	-		179								
S165S PLUS					-	5/8"	-	3/4"	-		162								
S166S PLUS	-	3/4"	-	7/8"	-	167	610	12											



AMBITO DI APPLICAZIONE

I filtri a rete sono considerati "Recipienti" secondo quanto definito nell'articolo 2, paragrafo 2, della Direttiva PED 2014/68/EU e sono oggetto dell'articolo 4, paragrafo 1, lettera (a), della medesima Direttiva. Tutta la serie è stata progettata per l'utilizzo con fluidi classificati dall'articolo 13, paragrafo 1, lettera (a) e lettera (b), della Direttiva PED 2014/68/EU come appartenenti rispettivamente al Gruppo 1 e 2, con riferimento al Regolamento (CE) No 1272/2008 ed in accordo con la classificazione di sicurezza A1, A2L nell'Annex E della norma EN 378-1:2016.

Sono un esempio i fluidi refrigeranti:

- HFC R32, R134a, R404A, R407C, R410A, R507.

- HFO R1234yf, R1234ze e miscele HFC/HFO, R448A, R449A, R450A, R452A, R452B, R445A, R454B, R454C, R513A

La funzione di un filtro a rete è quella di proteggere l'impianto da contaminanti solidi.

COSTRUZIONE

Tutti i modelli di filtri a rete hanno corpo e testata realizzati in acciaio UNI EN 10130 – DC04.

L'assemblaggio delle due parti avviene mediante saldatura TIG senza apporto di materiale, realizzando così un unico corpo molto compatto, privo di discontinuità e quindi più resistente. Particolarità di questo filtro è il cestello di rete in acciaio AISI 304, l'ampia superficie filtrante consente di trattenere impurità di dimensioni maggiori di 180 µm. I filtri di questo tipo non sono pulibili. La gamma di produzione prevede versioni con attacchi filettati SAE Flare e a saldare in acciaio ramato.

INSTALLAZIONE

Si consiglia, onde evitare la ricaduta di sporcizia nel circuito, di montare il filtro con asse longitudinale verticale e freccia rivolta verso il basso. L'importante funzione assoluta dai filtri all'interno dell'impianto, suggerisce di prevedere per quest'ultimo una manutenzione programmata per verificarne l'efficienza; se necessario, provvedere alla sostituzione dei filtri a garanzia di un corretto funzionamento del sistema.

APPLICATION

The filters strainer are classified as "Vessels" in the sense of PED Directive 2014/68/EU, Article 2, paragraph 2 and are subject of Article 4, paragraph 1, letter (a), of the same Directive. All the products range is suitable for use with fluids proper to the Group 1 and 2, as defined in Article 13, paragraph 1, letter (a) and letter (b), of PED Directive 2014/68/EU with reference to the Regulation (EC) n. 1272/2008, in accordance with safety classification A1, A2L in Annex E of the standard EN 378-1: 2016.

Examples of refrigerant fluids are:

- HFC R32, R134a, R404A, R407C, R410A, R507.

- HFO R1234yf, R1234ze and blends HFC/HFO, R448A, R449A, R450A, R452A, R452B, R445A, R454B, R454C, R513A

The function of a filter strainer is to protect the system from solid contaminants.

CONSTRUCTION

All the filters have body and head completely manufactured in steel UNI EN 10130 – DC04 and the components are TIG welding without filler material, realizing a very compact body without discontinuity and therefore more durable. The special feature of this filter is the screen basket in AISI 304 with a wide filtering surface that allows the retention of impurities larger than 180 µm. Filters of this type are not cleanable. The production range includes versions with SAE Flare threaded connections and soldering connections in copper-plated steel.

INSTALLATION

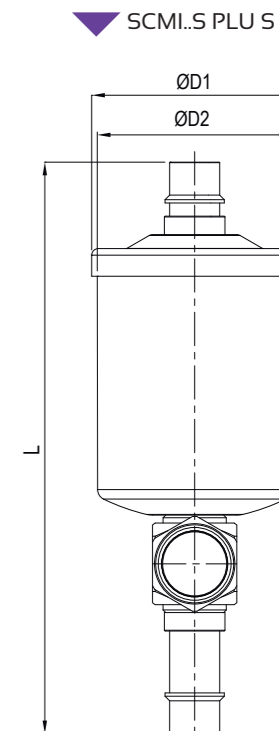
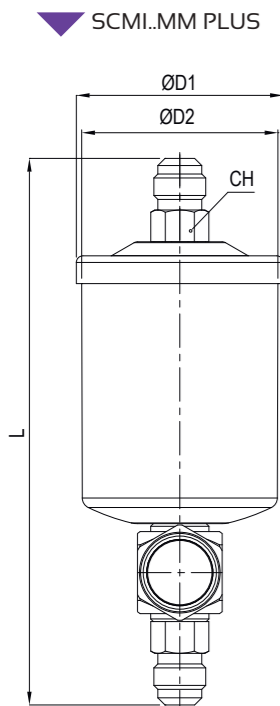
In order to avoid the relapse of dirt particles in the circuit, we recommend installing the filter with a vertical longitudinal axis and with the arrow pointing down. Considering the importance of filters inside the refrigeration system, we suggest defining a maintenance program to verify the efficiency and in case of necessity to substitute filters to ensure the correct function of the system.

FILTRI DISIDRATATORI CON INDICATORE

serie SCMI PLUS

FILTER DRIERS WITH INDICATOR

SCMI PLUS series



Type	Nominal core volume [cm ³]	SAE Flare	Solder connections				TS [°C]	PS [bar]	Dimensions [mm]				Refrigerant flow capacity Pressure drop 0,07 bar ⁽¹⁾ [kW]								Water capacity at +24 °C ⁽²⁾ [g H ₂ O]		Dehydratable charge at +24 °C [kg refrigerant]		Water capacity at +52 °C ⁽²⁾ [g H ₂ O]		Dehydratable charge at +52 °C [kg refrigerant]		Category 2014/68/EU PED	Weight [g]	Pieces per box					
			[in]		[mm]				ØD1	ØD2	L	CH	R410A R407C	R134a	R32	R404A R507	R1234yf	R1234ze	R448A	R449A	R450A	R452A	R410A R407C	R134a	R404A R507	R410A R407C	R134a	R404A R507				R410A R407C	R134a	R404A R507		
			ODF	ODM	ODF	ODM																														
SCMI032MM PLUS	50	1/4"	-	-	-	-			139	16	10,0	8,5	13,1	7,0	7,1	8,6	8,1	7,9	7,7	7,1	6	6,2	6	5	6	6	5	5,3	5	4,5	5,5	5	500	26		
SCMI052MM PLUS	80	1/4"	-	-	-	-	-40 + +80	58,5	54	152	16	11,0	9,0	13,9	7,5	7,7	9,3	8,5	8,4	8,2	7,6	9	10	9	9	9,5	9	8	8	7,5	8	8	7	545	26	
SCMI053MM PLUS		3/8"	-	-	-	-				160	16	23,0	21,0	32,3	16,0	16,3	19,7	19,9	19,7	17,6	16,2													570	26	
SCMI052S PLUS		-	1/4"	3/8"	-	-				162	-	11,0	9,0	13,9	7,5	7,7	9,3	8,5	8,4	8,2	7,6													535	26	
SCMI053S PLUS		-	3/8"	1/2"	-	-				164	-	23,0	21,0	32,3	16,0	16,3	19,7	19,9	19,7	17,6	16,2													542	26	
SCMI082MM PLUS	130	1/4"	-	-	-	-	-40 + +80	58,5	54	177	16	12,0	10,5	16,2	9,0	9,2	11,1	9,9	9,8	9,9	9,1	15	15	14,5	15,5	15,5	15	14	14	13,5	14	14	13	645	15	
SCMI082S PLUS		-	1/4"	3/8"	-	-				188	-	12,0	10,5	16,2	9,0	9,2	11,1	9,9	9,8	9,9	9,1													649	15	
SCMI083MM PLUS		3/8"	-	-	-	-				185	16	27,0	25,0	38,5	17,0	17,3	21,0	23,7	23,5	18,7	17,2													659	15	
SCMI083S PLUS		-	3/8"	1/2"	-	-				189	-	27,0	25,0	38,5	17,0	17,3	21,0	23,7	23,5	18,7	17,2													650	15	
SCMI083M10S PLUS	-	-	-	-	10	12	189	-	27,0	25,0	38,5	17,0	17,3	21,0	23,7	23,5	18,7	17,2	650	15																
SCMI084MM PLUS	250	1/2"	-	-	-	-	-40 + +80	58,5	54	193	19	36,0	33,0	50,8	23,0	23,5	28,4	31,3	31,0	25,3	23,2	34	40	33	37	42	35	31,5	33,5	30	31	32	28	691	15	
SCMI084S PLUS		-	1/2"	5/8"	-	16				196	-	36,0	33,0	50,8	23,0	23,5	28,4	31,3	31,0	25,3	23,2													660	15	
SCMI163MM PLUS		3/8"	-	-	-	-				198	16	31,0	29,0	44,7	20,0	20,4	24,7	27,5	27,2	22,0	20,2													1020	6	
SCMI163S PLUS		-	3/8"	1/2"	-	-				202	-	31,0	29,0	44,7	20,0	20,4	24,7	27,5	27,2	22,0	20,2													975	6	
SCMI163M10S PLUS	-	-	-	-	10	12	202	-	31,0	29,0	44,7	20,0	20,4	24,7	27,5	27,2	22,0	20,2	975	6																
SCMI164MM PLUS	500	1/2"	-	-	-	-	-40 + +80	58,5	54	206	19	41,0	39,0	60,1	31,0	31,6	38,3	36,9	36,6	34,1	31,3	60	65	58	63	63	58	52	56	48	53	60	50	1052	6	
SCMI164M12S PLUS		-	-	-	-	12				14	209	-	41,0	39,0	60,1	31,0	31,6	38,3	36,9	36,6	34,1													31,3	1012	6
SCMI164S PLUS		-	1/2"	5/8"	-	16				209	-	41,0	39,0	60,1	31,0	31,6	38,3	36,9	36,6	34,1	31,3													1012	6	
SCMI165MM PLUS		5/8"	-	-	-	-				215	23	54,0	50,0	77,0	35,0	35,7	43,2	47,4	46,9	38,4	35,3													1112	6	
SCMI165S PLUS	-	5/8"	3/4"	16	-	217	-	54,0	50,0	77,0	35,0	35,7	43,2	47,4	46,9	38,4	35,3	1032	6																	
SCMI166S PLUS	-	3/4"	7/8"	-	-	222,5	-	62,0	58,0	89,3	39,0	39,8	48,1	54,9	54,4	42,8	39,4	1070	6																	
SCMI324MM PLUS	500	1/2"	-	-	-	-	-40 + +80	94,5	89	239	19	50,0	48,0	73,9	40,0	40,8	49,4	45,5	45,0	43,9	40,4	60	65	58	63	63	58	52	56	48	53	60	50	1880	5	
SCMI325MM PLUS		5/8"	-	-	-	-				248	23	57,0	55,0	84,7	42,0	42,8	51,8	52,1	51,6	46,1	42,4													1940	5	
SCMI325S PLUS		-	5/8"	3/4"	16	-				250	-	57,0	55,0	84,7	42,0	42,8	51,8	52,1	51,6	46,1	42,4													1860	5	
SCMI326MM PLUS		3/4"	-	-	-	-				256	-	65,0	63,0	97,0	46,0	46,9	56,8	59,7	59,1	50,5	46,5													1980	5	
SCMI326S PLUS	-	3/4"	7/8"	-	-	258	-	65,0	63,0	97,0	46,0	46,9	56,8	59,7	59,1	50,5	46,5	1900	5																	
SCMI327S PLUS	-	7/8"	1.1/8"	-	-	258	-	73,0	70,0	107,8	52,0	53,0	64,2	66,3	65,7	57,1	52,5	1980	5																	

NOTE

- Massima potenzialità frigorifera riferita ad una caduta di pressione totale di 0,07 bar, compresi i raccordi di entrata e di uscita (seconda norma ARI STANDARD 710 con una temperatura del liquido di +30 °C ed una temperatura di evaporazione di -15 °C).
- La capacità disidratante si basa sui contenuti di umidità nel refrigerante, prima e dopo la disidratazione, fissati dalla norma ARI STANDARD 710 la quale assume le seguenti condizioni di riferimento: Temperatura del liquido: +24 °C e +52 °C. Punto di equilibrio dell'umidità residua (EPD) per R22: 60 ppm di H₂O. Punto di equilibrio dell'umidità residua (EPD) per R134a, R404A, R407A, R410A, R507: 50 ppm di H₂O.

AMBITO DI APPLICAZIONE

Sono filtri disidratatori con un indicatore di umidità saldobrasato all'uscita; sono considerati "Recipienti" secondo quanto definito nell'Articolo 2, paragrafo 2, della Direttiva PED 2014/68/EU e sono oggetto dell'Articolo 4, paragrafo 1, lettera (a), della medesima Direttiva. Tutta la serie è stata progettata per l'utilizzo con fluidi classificati dall'Articolo 13, paragrafo 1, lettera (a) e lettera (b), della Direttiva PED 2014/68/EU come appartenenti rispettivamente al Gruppo 1 e 2, con riferimento al Regolamento (CE) No 1272/2008 ed in accordo con la classificazione di sicurezza A1, A2L nell'Annex E della norma EN 378-1:2016.

Sono un esempio i fluidi refrigeranti:

- HFC R32, R134a, R404A, R407C, R410A, R507.

- HFO R1234yf, R1234ze e miscele HFC/HFO, R448A, R449A, R450A, R452A, R452B, R445A, R454B, R454C, R513A. La funzione di un filtro indicatore è quella di proteggere l'impianto da umidità, acidi e contaminanti solidi; questo filtro è da installarsi sulla linea del liquido. La presenza di umidità, evidenziata immediatamente dall'indicatore abbinato, può essere causa della formazione di ghiaccio; in condizioni di carica e di funzionamento dell'impianto normali, il fluido refrigerante deve transitare nell'indicatore in stato completamente liquido. La presenza di bollicine indica una parziale evaporazione del fluido lungo la linea del liquido.

COSTRUZIONE: Tutti i modelli di filtri indicatori hanno corpo e testata realizzati in acciaio UNI EN 10130 - DC04.

L'assemblaggio delle due parti avviene mediante saldatura MIG. In questo tipo di filtri la carica disidratante è composta da un blocco unico e compatto composto al 100% di setaccio molecolare da 3 Å. A questa cartuccia è accoppiato un particolare tipo feltro che consente un efficiente filtraggio meccanico abbinato ad una bassa resistenza al moto del fluido a vantaggio dell'efficacia di disidratazione. La presenza dell'indicatore a valle del filtro garantisce istantaneamente la reale efficacia del filtro. L'indicatore è caratterizzato da un elemento sensibile all'umidità, il cui colore varia dal verde al giallo in presenza d'umidità nell'impianto; il colore giallo indica che è il momento di intervenire per la sostituzione del filtro disidratatore.

La gamma di produzione prevede versioni con attacchi filettati SAE Flare e a saldare in acciaio ramato.

INSTALLAZIONE

Per ottimizzare le prestazioni del filtro si consiglia di montarlo con asse longitudinale verticale con freccia rivolta verso il basso. L'importanza dei filtri all'interno dell'impianto è tale che si consiglia di prevedere una manutenzione programmata per verificarne l'efficienza e garantire così il corretto funzionamento del sistema.

NOTES

- Maximum refrigerant flow capacities are referred to a total pressure drop of 0,07 bar, inlet and outlet connections included (in accordance with ARI STANDARD 710 with liquid temperature at +30 °C and evaporating temperature at -15 °C).
- The dehydrating capacity is based on the humidity content in the refrigerant, before and after drying, fixed in ARI STANDARD 710 that assumes the following reference conditions: liquid temperature: +24 °C and +52 °C. Equilibrium Point Dryness (EPD) for R22: 60 ppm of H₂O. Equilibrium Point Dryness (EPD) for R134a, R404A, R407A, R410A, R507: 50 ppm of H₂O.

APPLICATION

The filters driers are classified as "Vessels" in the sense of PED Directive 2014/68/EU, Article 2, paragraph 2 and are subject of Article 4, paragraph 1, letter (a), of the same Directive. All the products range is suitable for use with fluids proper to the Group 1 and 2, as defined in Article 13, paragraph 1, letter (a) and letter (b), of PED Directive 2014/68/EU with reference to the Regulation (EC) n. 1272/2008, in accordance with safety classification A1, A2L in Annex E of the standard EN 378-1: 2016.

Examples of refrigerant fluids are:

- HFC R32, R134a, R404A, R407C, R410A, R507.

-HFO R1234yf, R1234ze and blends HFC/HFO, R448A, R449A, R450A, R452A, R452B, R445A, R454B, R454C, R513A

The function of a filter indicator is to protect the system from moisture, acids and solid contaminants; this filter must be installed on the liquid line. The presence of moisture, immediately highlighted by the indicator combined, may be due to the formation of ice; in charging conditions and during normal operation of the system, the refrigerant must pass in the indicator in the completely liquid state. The presence of bubbles indicates the partial evaporation of the fluid along the liquid line.

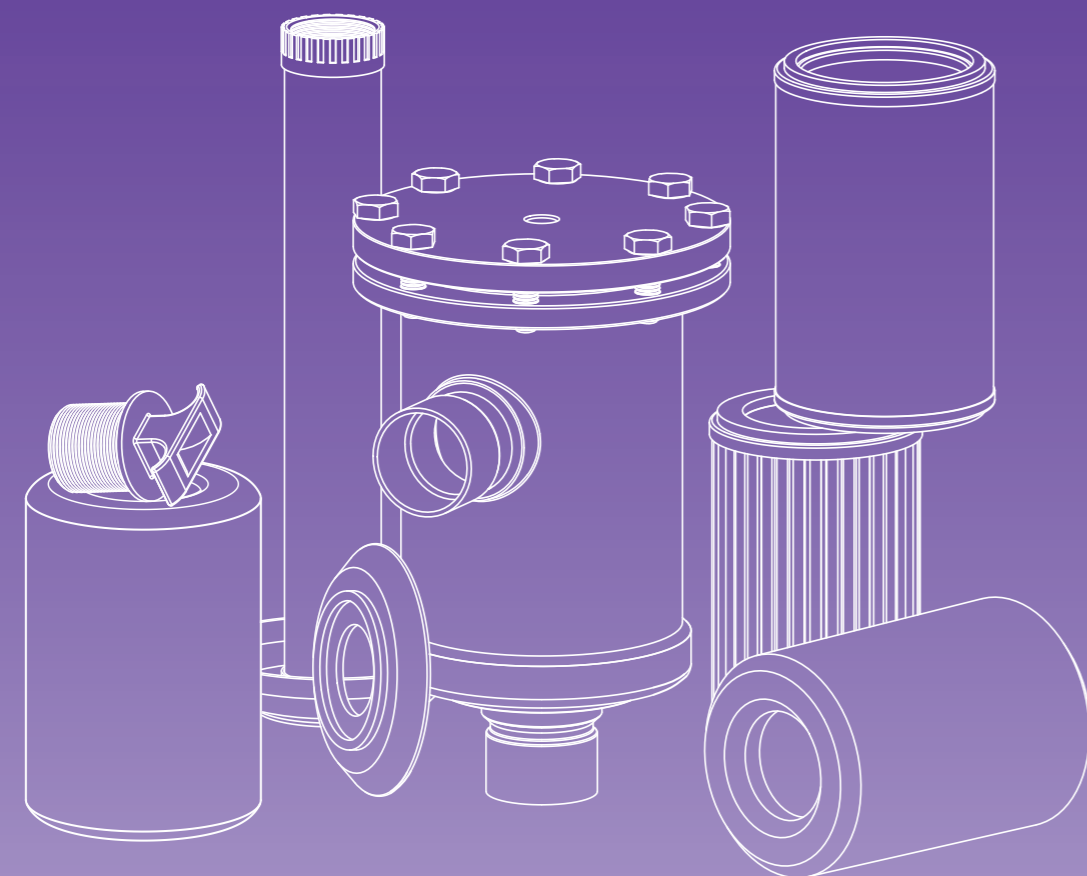
CONSTRUCTION: All types of filters with indicators, have body and head made of steel UNI EN 10130 - DC04.

The assembly of the two parts is done by MIG welding. In this type of filters the dehydrating charge is composed of a single and compact block with 100% of molecular sieve core from 3 Å. This cartridge it's coupled to a particular felt type which allows an efficient mechanical filtration combined with a low resistance to the motion of the fluid to the benefit of the effectiveness of dehydration. The presence of the indicator after the filter guarantees instantly the real effectiveness of the filter. The indicator is characterized by an element sensitive to moisture, which changes color from green to yellow in the presence of moisture in the system; Yellow indicates that is needed to change the filter drier.

The production range includes versions with SAE Flare threaded connections and soldering connections in copper-plated steel.

INSTALLATION

To optimize the performance, the filter should be mounted with the longitudinal axis vertical and the arrow pointing down. The importance of the filters within the system is such that it is advisable to provide for scheduled maintenance in order to verify the efficiency and thus to ensure the proper functioning of the system.



**FILTRI A CARTUCCIA RICAMBIABILE
SERIE PLUS
REPLACEABLE CORE FILTERS
PLUS SERIES**

**FILTRI A CARTUCCIA
RICAMBIABILE**

serie CSR..PLUS

AMBITO DI APPLICAZIONE

I filtri a cartuccia ricambiabile sono considerati "Recipienti" secondo quanto definito nell'articolo 2, paragrafo 2, della Direttiva PED 2014/68/EU e sono oggetto dell'articolo 4, paragrafo 1, lettera (a), della medesima Direttiva. Tutta la serie è stata progettata per l'utilizzo con fluidi classificati dall'articolo 13, paragrafo 1, lettera (a) e lettera (b), della Direttiva PED 2014/68/EU come appartenenti rispettivamente al Gruppo 1 e 2, con riferimento al Regolamento (CE) No 1272/2008 ed in accordo con la classificazione di sicurezza A1, A2L nell'Annex E della norma EN 378-1:2016.

Sono un esempio i fluidi refrigeranti:

- HFC R32, R134a, R404A, R407C, R410A, R507.
- HFO R1234yf, R1234ze e miscele HFC/HFO, R448A, R449A, R450A, R452A, R452B, R445A, R454B, R454C, R513A

La funzione di questi filtri è quella di proteggere l'impianto da contaminanti solidi, di assorbire l'umidità impedendo la formazione di acidi che danneggiano il compressore, di evitare la formazione di ghiaccio e la conseguente riduzione di efficienza dell'impianto.

**REPLACEABLE CORE
FILTERS**

CSR..PLUS series

APPLICATION

The replaceable core filters are classified as "Vessels" in the sense of the PED Directive 2014/68/EU, Article 2, paragraph 2 and are subject of Article 4, paragraph 1, letter (a), of the same Directive.

All the product range is suitable for use with fluids proper to the Group 1 and 2, as defined in Article 13, paragraph 1, letter (a) and letter (b), of PED Directive 2014/68/EU with reference to the Regulation (EC) n. 1272/2008, in accordance with safety classification A1, A2L in Annex E of the standard EN 378-1: 2016.

Examples of refrigerant fluids are:

- HFC R32, R134a, R404A, R407C, R410A, R507.
- HFO R1234yf, R1234ze and blends HFC/HFO, R448A, R449A, R450A, R452A, R452B, R445A, R454B, R454C, R513A

The function of these filters is to protect the system from solid contaminants, absorb moisture to prevent the formation of acids that damage the compressor, avoid the formation of ice and the consequent reduction in the efficiency of the system.

FILTRI A CARTUCCIA RICAMBIABILE

serie CSR..PLUS

REPLACEABLE CORE FILTERS

CSR..PLUS series

COSTRUZIONE

I filtri della serie CSR.. PLUS sono realizzati interamente in acciaio, ad eccezione degli attacchi a saldare, realizzati con tubo di rame EN 12735-1 - Cu-DHP. Le parti costituenti il corpo sono assemblate mediante saldatura MAG con apporto di materiale specifico. Il complesso di filtrazione, di cui il tubo filtrante in acciaio inox AISI 430 ne è parte portante, grazie ad una maniglia di presa ergonomica, si estrae facilmente qualora sia necessario sostituire le cartucce di materiale disidratante.

Il passaggio del fluido avviene in parallelo e pertanto, nel caso di filtri a più cartucce, la caduta di pressione non aumenta con l'aumentare del numero delle cartucce.

NOTA: L'intera gamma di prodotti viene fornita con controflangia forata 1/4" NPT predisposta per il montaggio dell'attacco di carica (vedi KIT-A).

INSTALLAZIONE

I filtri a cartuccia solida ricambiabile possono essere installati con l'asse longitudinale disposto sia in orizzontale che in verticale, in quest'ultimo caso la freccia riportata sull'etichetta deve essere rivolta verso il basso. Ove vi siano vibrazioni, prevedere adeguati sistemi di fissaggio del filtro e se possibile di smorzamento sulle tubazioni ad esso connesse per evitare di caricare eccessivamente le saldature degli attacchi. La scelta della posizione di installazione deve contemplare la distanza 'K' (vedere figura) per permettere l'estrazione senza difficoltà delle cartucce.

Data l'importanza dei filtri all'interno dell'impianto si consiglia di prevedere una manutenzione programmata per verificare il corretto funzionamento del sistema.

Type	N° of Cartridge	Nominal core volume [cm ³] (in ³)	Filtering surface [cm ²]	ODS Ø		TS [°C]	PS [bar]	Dimensions [mm]						Category 2014/68/EU PED	Weight [g]	Pieces per box	
				[in]	[mm]			ØD1	ØD2	H	H1	P	E				K
CSR485 PLUS	1	800 (48)	435	5/8"	16	-40 ÷ +80	50	122	154	232	146	88	14	180	Cat. II	5200	1
CSR487 PLUS				7/8"	22					237	151	93	20			5250	
CSR489 PLUS				1.1/8"	-					242	156	98	24			5230	
CSR4811 PLUS				1.3/8"	35					242	156	98	24			5310	
CSR4813 PLUS				1.5/8"	-					247	161	103	24			5430	
CSR48M42 PLUS				-	42					247	161	103	24			5400	
CSR4817 PLUS				2.1/8"	54					259	173	115	32			5530	
CSR4821 PLUS				2.5/8"	-					259	173	115	35			5620	
CSR967 PLUS				2	1600 (96)					870	7/8"	22	-40 ÷ +80			50	
CSR969 PLUS	1.1/8"	-	384			298	98	24	6800								
CSR9611 PLUS	1.3/8"	35	384			298	98	24	6820								
CSR9613 PLUS	1.5/8"	-	389			303	103	24	6950								
CSR96M42 PLUS	-	42	389			303	103	24	6950								
CSR9617 PLUS	2.1/8"	54	401			315	115	32	7075								
CSR9621 PLUS	2.5/8"	-	401			315	115	35	7165								

COSTRUZIONE

The filters are made entirely in steel, with the exception of the CSR series, in which the solder connections are made of EN 12735-1 - Cu-DHP copper tube. All the parts of the body are MAG welded with specific filler material. If it's needed to replace the cores, the filtration system, including the filter tube of stainless steel AISI 430, it's easy to replace thanks to a handle ergonomic grip.

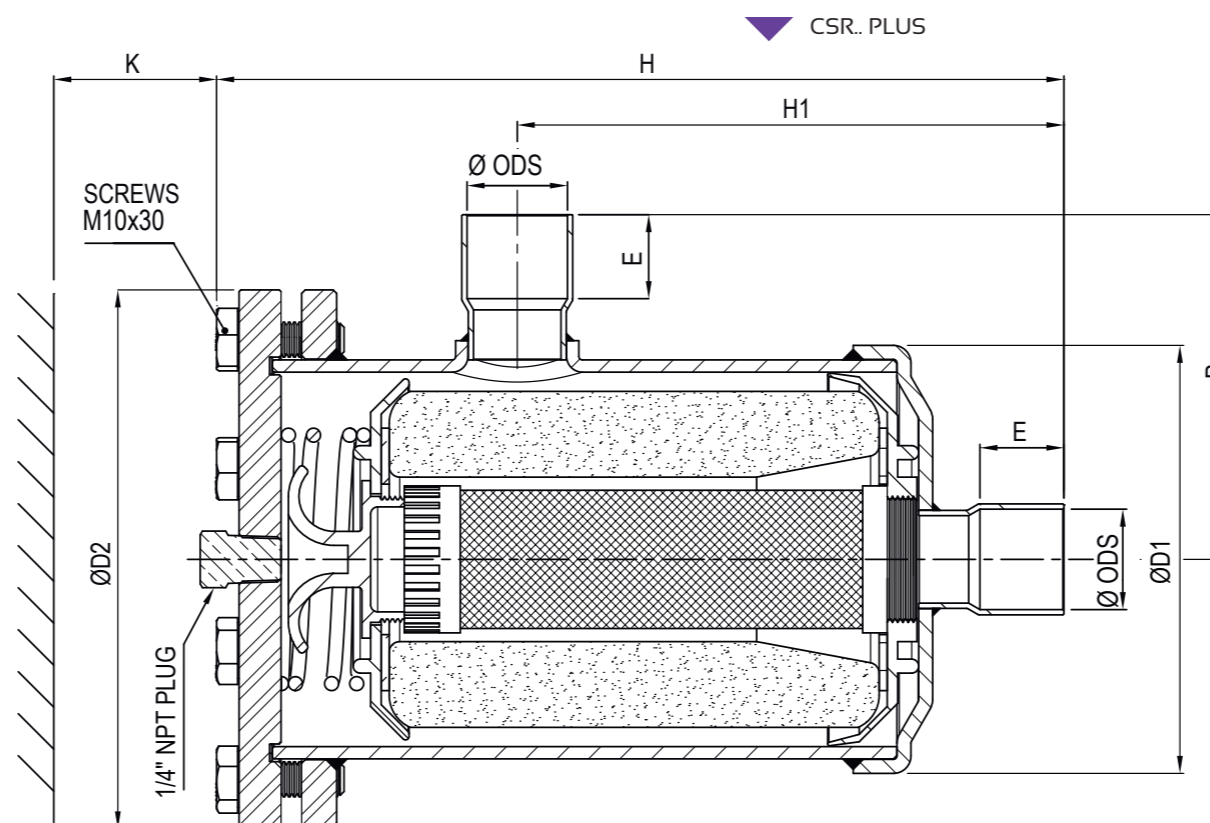
The passage of fluid takes place in parallel and therefore, in case of multiple filters cartridges, the pressure drop does not increase with the number of cartridges.

NOTE: The whole products range is supplied with 1/4" NPT threaded cover for mounting an access fitting (see KIT-A).

INSTALLAZIONE

The CSR filters can be installed with the longitudinal axis arranged both horizontally and vertically, in this last case the arrow on the label must be facing downwards. Provide adequate filter fastening and vibration damping systems for connected piping to avoid loads on connections welds. To allow an easily cartridges extraction the choice of installation location must contemplate the distance 'K' (see figure).

Considering the importance of filters inside the refrigeration system, we suggest to define a maintenance program to ensure the correct functioning of the system.



Cartuccia CSR48

E' una cartuccia compatta composta al 100% di setaccio molecolare da 3 Å particolarmente adatta per fluidi HFC e oli POE, PAG.

Cartridge CSR48

It is a compact 3 Å cartridge made of 100% molecular sieve, particularly suitable for HFC fluids and POE, PAG oils.

Cartuccia CSR48A

E' una cartuccia compatta composta al 80% di setaccio molecolare da 3 Å e al 20% da allumina attivata; la presenza di quest'ultimo elemento conferisce alla cartuccia elevate caratteristiche deacidificanti pur mantenendo una capacità di adsorbimento dell'umidità elevata. Tali caratteristiche rendono la cartuccia particolarmente adatta per fluidi HCFC, CFC e oli minerali a base di alchilbenzene.

Cartridge CSR48A

It is a compact 3 Å cartridge composed of 80% molecular sieve and 20% activated alumina; the presence of the latter element gives the cartridge high de-acidification characteristics while maintaining a high moisture adsorption capacity. These characteristics make the cartridge particularly suitable for HCFC, CFC fluids and alkylbenzene based mineral oils.

REFRIGERANT FLOW CAPACITY AND WATER CAPACITY FOR 100% MOLECULAR SIEVES SOLID CORE																												
Type	Refrigerant flow capacity - Pressure drop 0,07 bar ⁽¹⁾ [kW]											Water capacity at +24 °C ⁽²⁾ [g H ₂ O]			Dehydratable charge at +24 °C [kg refrigerant]			Water capacity at +52 °C ⁽²⁾ [g H ₂ O]			Dehydratable charge at +52 °C [kg refrigerant]							
	R134a	R32	R404A, R507	R407C	R410A	R1234yf	R1234ze	R448A	R449A	R450A	R452A	R513A	R134a	R404A, R507	R407C	R410A	R134a	R404A, R507	R407C	R410A	R134a	R404A, R507	R407C	R410A				
	CSR485 PLUS	84	129	60	92	94	61	74	80	79	66	61	70															
CSR487 PLUS	146	225	104	160	163	106	128	139	137	114	105	121																
CSR489 PLUS	197	303	142	216	219	145	175	188	185	156	143	164																
CSR4811 PLUS	236	363	165	258	263	168	204	225	222	181	167	196	87	89	87	87	96	99	97	97	74	76	74	74	82	84	83	82
CSR4813 PLUS	252	388	178	273	281	182	220	241	237	196	180	209																
CSR48M42 PLUS	252	388	178	273	281	182	220	241	237	196	180	209																
CSR4817 PLUS	252	388	178	273	281	182	220	241	237	196	180	209																
CSR4821 PLUS	267	411	189	278	297	193	233	255	251	208	191	222																
CSR967 PLUS	147	226	105	162	164	107	130	140	138	115	106	122																
CSR969 PLUS	228	351	163	251	254	166	201	218	214	179	165	189																
CSR9611 PLUS	310	477	222	340	345	226	274	296	291	244	224	257																
CSR9613 PLUS	336	517	240	367	374	245	296	321	316	264	242	279	174	178	175	174	193	198	194	193	148	151	149	148	164	168	165	164
CSR96M42 PLUS	336	517	240	367	374	245	296	321	316	264	242	279																
CSR9617 PLUS	376	579	269	413	419	274	332	359	353	295	272	312																
CSR9621 PLUS	398	614	286	421	444	291	353	380	374	314	288	331																

REFRIGERANT FLOW CAPACITY AND WATER CAPACITY FOR 80% MOLECULAR SIEVES AND 20% ACTIVATED ALUMINA SOLID CORE																												
Type	Refrigerant flow capacity - Pressure drop 0,07 bar ⁽¹⁾ [kW]											Water capacity at +24 °C ⁽²⁾ [g H ₂ O]			Dehydratable charge at +24 °C [kg refrigerant]			Water capacity at +52 °C ⁽²⁾ [g H ₂ O]			Dehydratable charge at +52 °C [kg refrigerant]							
	R134a	R32	R404A, R507	R407C	R410A	R1234yf	R1234ze	R448A	R449A	R450A	R452A	R513A	R134a	R404A, R507	R407C	R410A	R134a	R404A, R507	R407C	R410A	R134a	R404A, R507	R407C	R410A				
	CSR485 PLUS	84	129	60	92	94	61	74	80	79	66	61	70															
CSR487 PLUS	146	225	104	160	163	106	128	139	137	114	105	121																
CSR489 PLUS	197	303	142	216	219	145	175	188	185	156	143	164																
CSR4811 PLUS	236	363	165	258	263	168	204	225	222	181	167	196	74	76	73	73	82	84	81	81	69	73	57	57	70	76	63	63
CSR4813 PLUS	252	388	178	273	281	182	220	241	237	196	180	209																
CSR48M42 PLUS	252	388	178	273	281	182	220	241	237	196	180	209																
CSR4817 PLUS	252	388	178	273	281	182	220	241	237	196	180	209																
CSR4821 PLUS	267	411	189	278	297	193	233	255	251	208	191	222																
CSR967 PLUS	147	226	105	162	164	107	130	140	138	115	106	122																
CSR969 PLUS	228	351	163	251	254	166	201	218	214	179	165	189																
CSR9611 PLUS	310	477	222	340	345	226	274	296	291	244	224	257																
CSR9613 PLUS	336	517	240	367	374	245	296	321	316	264	242	279	148	152	146	146	164	169	162	162	138	146	114	114	140	152	127	127
CSR96M42 PLUS	336	517	240	367	374	245	296	321	316	264	242	279																
CSR9617 PLUS	376	579	269	413	419	274	332	359	353	295	272	312																
CSR9621 PLUS	398	614	286	421	444	291	353	380	374	314	288	331																

NOTE

(1) Massima potenzialità frigorifera riferita ad una caduta di pressione totale di 0,07 bar, compresi i raccordi di entrata e di uscita (seconda norma ARI STANDARD 710 con una temperatura del liquido di +30 °C ed una temperatura di evaporazione di -15 °C).

(2) La capacità disidratante si basa sui contenuti di umidità nel refrigerante, prima e dopo la disidratazione, fissati dalla norma ARI STANDARD 710 la quale assume le seguenti condizioni di riferimento:

Temperatura del liquido: +24 °C e +52 °C.

Punto di equilibrio dell'umidità residua (EPD) per R134a, R404A, R407A, R410A, R507: 50 ppm di H₂O.

NOTES

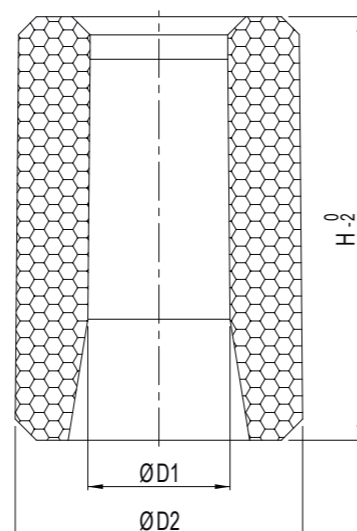
(1) Maximum refrigerant flow capacities are referred to a total pressure drop of 0,07 bar, inlet and outlet connections included (in accordance with ARI STANDARD 710 with liquid temperature at +30 °C and evaporating temperature at -15 °C).

(2) The dehydrating capability is based on the humidity content in the refrigerant, before and after drying, fixed in ARI STANDARD 710 that assumes the following reference conditions:

Liquid temperature: +24 °C and +52 °C.

Equilibrium Point Dryness (EPD) for R134a, R404A, R407A, R410A, R507: 50 ppm of H₂O.

▼ CSR48



NOTE

(1) Massima potenzialità frigorifera riferita ad una caduta di pressione totale di 0,07 bar, compresi i raccordi di entrata e di uscita (seconda norma ARI STANDARD 710 con una temperatura del liquido di +30 °C ed una temperatura di evaporazione di -15 °C).

(2) La capacità disidratante si basa sui contenuti di umidità nel refrigerante, prima e dopo la disidratazione, fissati dalla norma ARI STANDARD 710 la quale assume le seguenti condizioni di riferimento:

Temperatura del liquido: +24 °C e +52 °C.

Punto di equilibrio dell'umidità residua (EPD) per R134a, R404A, R407A, R410A, R507: 50 ppm di H₂O.

NOTES

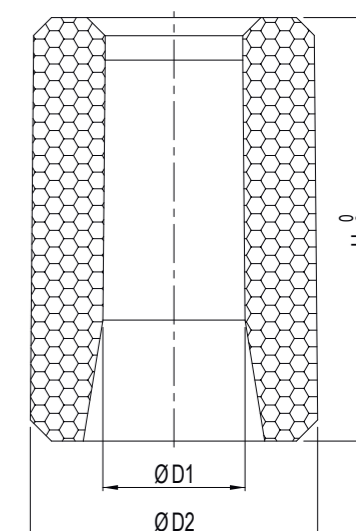
(1) Maximum refrigerant flow capacities are referred to a total pressure drop of 0,07 bar, inlet and outlet connections included (in accordance with ARI STANDARD 710 with liquid temperature at +30 °C and evaporating temperature at -15 °C).

(2) The dehydrating capability is based on the humidity content in the refrigerant, before and after drying, fixed in ARI STANDARD 710 that assumes the following reference conditions:

Liquid temperature: +24 °C and +52 °C.

Equilibrium Point Dryness (EPD) for R134a, R404A, R407A, R410A, R507: 50 ppm of H₂O.

▼ CSR48A
CSR48AA



CHARACTERISTICS OF MOLECULAR SIEVES CORES										
Type	Composition	Application	Surface [cm ²]	Nominal volume		Dimensions [mm]			Weight [g]	Pieces per box
				[in ³]	[cm ³]	ØD1	ØD2	H		
CSR48	100% Molecular sieves	Dehydrator	435	48	800	47	96	140	750	12
CSR100	100% Molecular sieves	Dehydrator	680	100	1600	53,5	121	166	1530	6

CHARACTERISTICS OF MOLECULAR SIEVES CORES WITH ACTIVATED ALUMINA										
Type	Composition	Application	Surface [cm ²]	Nominal volume		Dimensions [mm]			Weight [g]	Pieces per box
				[in ³]	[cm ³]	ØD1	ØD2	H		
CSR48A	80% Molecular sieves + 20% Activated alumina	Antiacid	435	48	800	47	96	140	750	12
CSR48AA	75% Molecular sieves + 20% Act. alumina + 5% Act. carbon	Burn-out								

FILTRI A CARTUCCIA MECCANICA RICAMBIABILE

serie CSR..A PLUS

REPLACEABLE MECHANICAL CARTRIDGE FILTERS

CSR..A PLUS series

AMBITO DI APPLICAZIONE

I filtri a cartuccia meccanica ricambiabile sono considerati "Recipienti" secondo quanto definito nell'Articolo 2, paragrafo 2, della Direttiva PED 2014/68/EU e sono oggetto dell'Articolo 4, paragrafo 1, lettera (a), della medesima Direttiva. Tutta la serie è stata progettata per l'utilizzo con fluidi classificati dall'Articolo 13, paragrafo 1, lettera (a) e lettera (b), della Direttiva PED 2014/68/EU come appartenenti rispettivamente al Gruppo 1 e 2, con riferimento al Regolamento (CE) No 1272/2008 ed in accordo con la classificazione di sicurezza A1, A2L nell'Annex E della norma EN 378-1:2016.

Sono un esempio i fluidi refrigeranti:

- HFC R32, R134a, R404A, R407C, R410A, R507.
- HFO R1234yf, R1234ze e miscele HFC/HFO, R448A, R449A, R450A, R452A, R452B, R445A, R454B, R454C, R513A

La configurazione di questi filtri li rende particolarmente adatti per l'installazione nella linea di aspirazione in abbinamento esclusivo alle cartucce meccaniche della serie MFC, il cui grado di microfiltrazione consente di trattenere ogni tipo di impurità residua presente nell'impianto, garantendo una protezione efficace del compressore.

CONSTRUZIONE

I filtri sono realizzati interamente in acciaio; nella serie CSR..A PLUS gli attacchi a saldare sono realizzati con tubo di rame EN 12735-1 - Cu-DHP. Le parti costituenti l'involucro del filtro sono assemblate mediante saldatura MAG con apporto di materiale specifico.

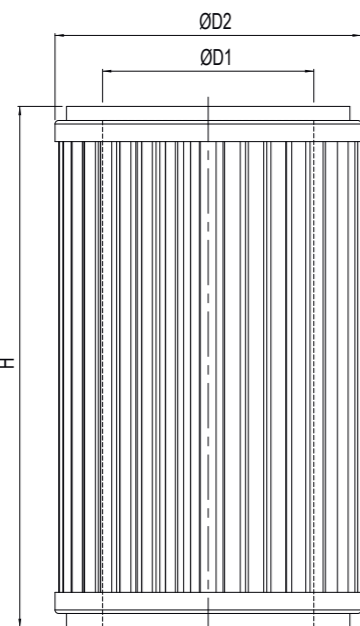
NOTA: L'intera serie è fornita con la controflangia forata 1/4" NPT cosicché, all'occorrenza, sia possibile accoppiare un attacco di carica (vedi KIT-A) o il tappo 1/4" NPT forniti entrambi di serie. Questa soluzione flessibile permette quindi di predisporre un nuovo punto di accesso all'impianto.

CARTUCCIA MECCANICA MFC48: L'ampia superficie filtrante della cartuccia è costituita da una rete metallica e una lamiera forata con interposto un setto filtrante di materiale poroso, in grado di trattenere particelle solide di dimensioni maggiori o uguali a 20 micron. Su entrambe le estremità, la cartuccia è già completa di guarnizioni per l'accoppiamento con le coppe di plastica, disegnate specificatamente per questo tipo di gruppo filtrante.

CARTUCCIA MECCANICA MFC48S: La superficie filtrante della cartuccia è costituita da una rete in tessuto metallico unito e una lamiera stirata a maglie in grado di trattenere particelle solide di dimensioni maggiori di 120 micron. Su entrambe le estremità, la cartuccia è già completa di guarnizioni per l'accoppiamento con le coppe di plastica del gruppo filtrante.

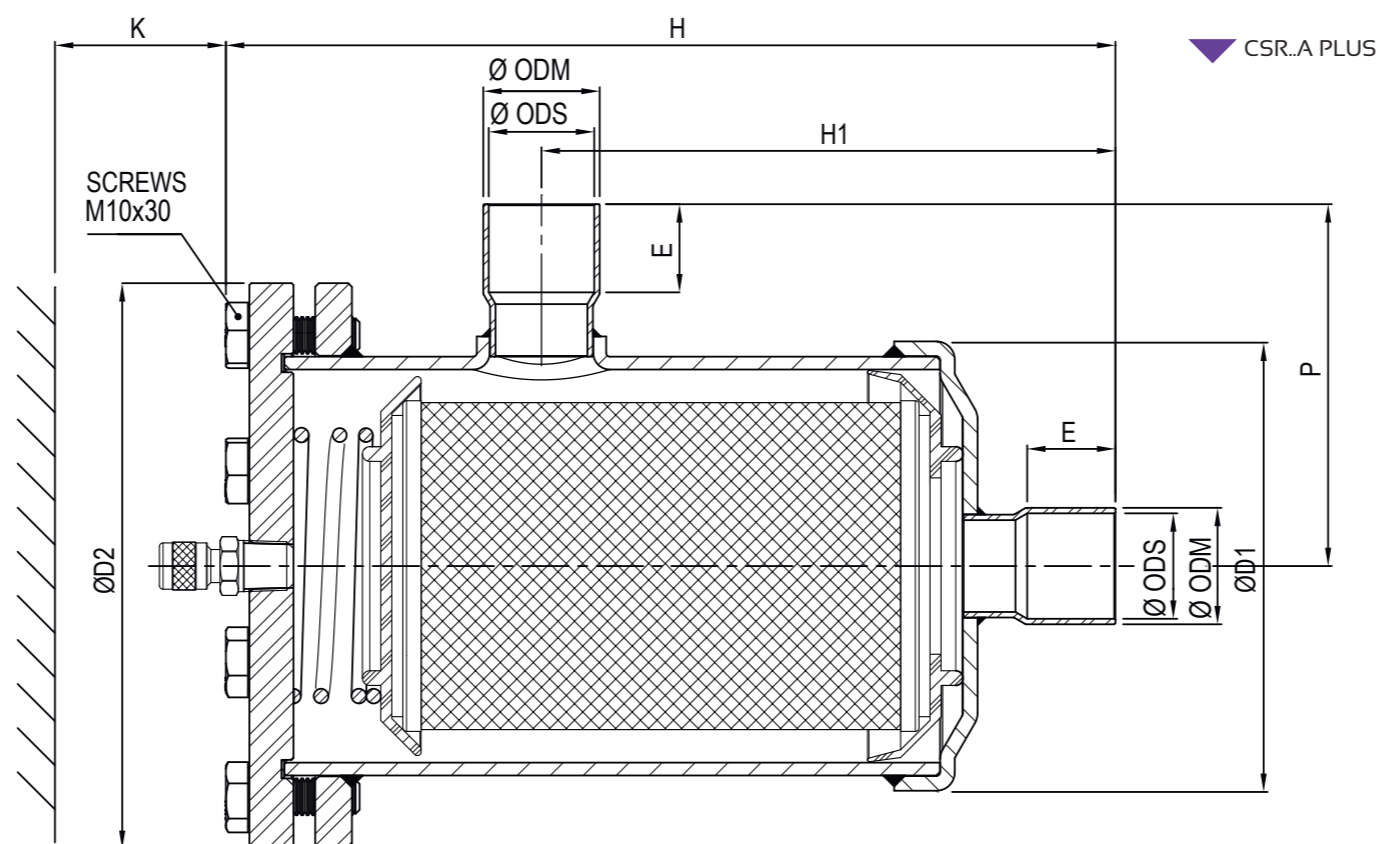
INSTALLAZIONE

La scelta della posizione di installazione deve contemplare la distanza 'K' (vedere figura) per permettere l'estrazione senza difficoltà delle cartucce. Data l'importanza dei filtri all'interno dell'impianto si consiglia di prevedere una manutenzione programmata per verificare il corretto funzionamento del sistema.



MFC48

Type	ODS		N° of Cartridge	Mechanical Cartridge	TS [°C]	PS [bar]	Dimensions [mm]						Category 2014/68/EU PED	Weight [g]	Pieces per box	
	[in]	[mm]					ØD1	ØD2	H	H1	P	E				K
CSR485A PLUS	5/8"	16	1	MFC48 MFC48S	-40 ÷ +80	50	122	154	232	146	88	14	180	Cat. II	5200	1
CSR487A PLUS	7/8"	22							237	151	93	20				
CSR489A PLUS	1.1/8"	-							242	156	98	24				
CSR4811A PLUS	1.3/8"	35							242	156	98	24				
CSR4813A PLUS	1.5/8"	-							247	161	103	24				
CSR48M42A PLUS	-	42							247	161	103	24				
CSR4817A PLUS	2.1/8"	54							259	173	115	32				
CSR4821A PLUS	2.5/8"	-							259	173	115	35				



Type	Filtering surface		Filtering capacity [µm]	Dimensions [mm]			Technical characteristics	Weight [g]	Pieces per box
	[in ²]	[cm ²]		ØD1	ØD2	H			
MFC48	127	820	>20	60	87	148	Mechanical cartridge	265	15
MFC48S	61	390	120	69	90	148	Stainless steel cartridge	112	15

APPLICATION

The replaceable mechanical cartridge filters are classified as "Vessels" in the sense of PED Directive 2014/68/EU, Article 2, paragraph 2 and are subject of Article 4, paragraph 1, letter (a), of the same Directive. All the products range is suitable for use with fluids proper to the Group 1 and 2, as defined in Article 13, paragraph 1, letter (a) and letter (b), of PED Directive 2014/68/EU with reference to the Regulation (EC) n.1272/2008, in accordance with safety classification A1, A2L in Annex E of the standard EN 378-1: 2016.

Examples of refrigerant fluids are:

- HFC R32, R134a, R404A, R407C, R410A, R507.
- HFO R1234yf, R1234ze and blends HFC/HFO, R448A, R449A, R450A, R452A, R452B, R445A, R454B, R454C, R513A

The configuration of these filters makes them particularly suitable for installing in the suction line in exclusive combination with the mechanical cartridges series MFC, whose degree of microfiltration block each type of residual impurities in the system, ensuring effective protection of the compressor.

CONSTRUCTION

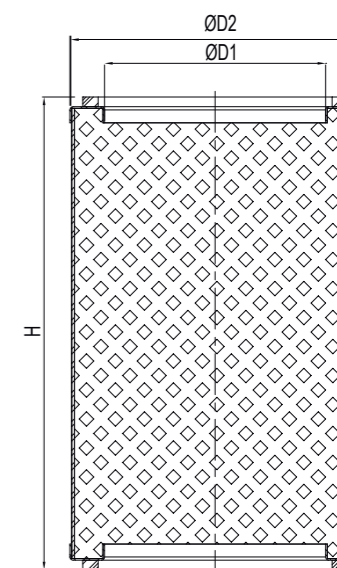
Filters are made entirely of steel; in the CSR..A PLUS series the solder connections are made with copper tube EN 12735-1 - Cu-DHP. The shell parts of the filter are assembled by MAG welding with specific weld material.

NOTE: The whole products range is supplied with flange 1/4" NPT threaded, so that, if necessary, it is possible to connect an access fitting (see KIT-A) or the 1/4" NPT plug both supplied as standard. This flexible solution allows to set up a new access point to the system.

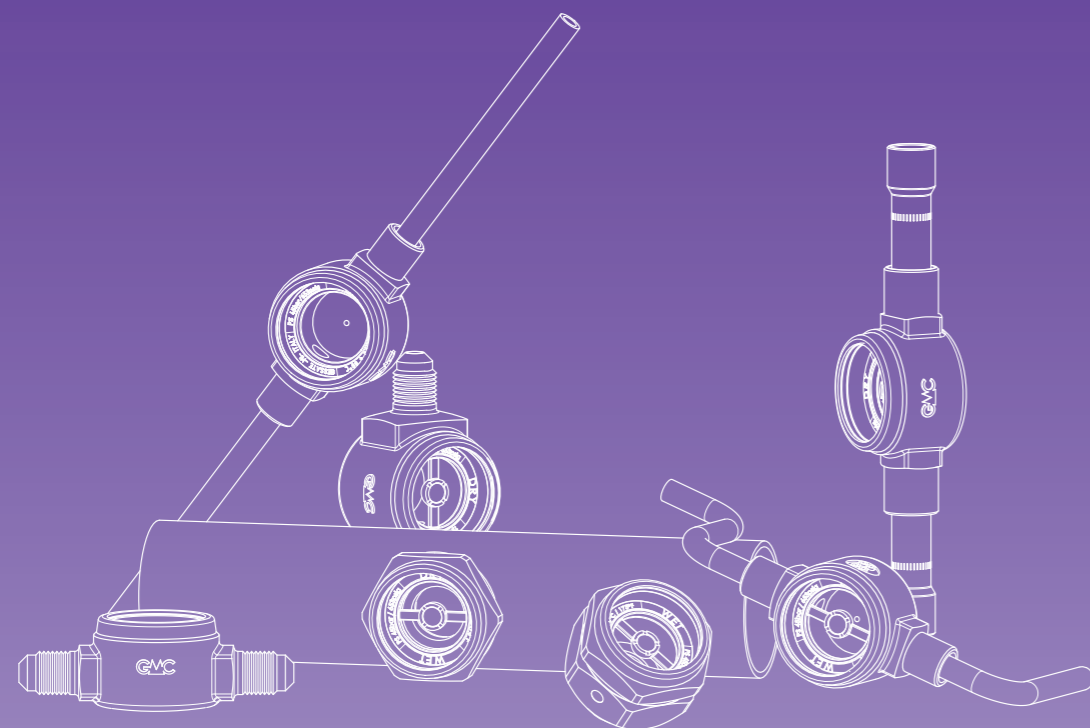
MECHANICAL CARTRIDGE MFC48: The wide filtering surface of the cartridge is formed by a metal mesh and a perforated sheet with an interposed filtering membrane of porous material able to retain solid particles of size greater than or equal to 20 microns. On both ends, the cartridge is already complete with seals for coupling with plastic cups designed specifically for this type of filter group.

MECHANICAL CARTRIDGE MFC48S: The filtering surface of the cartridge is made up of a metal fabric mesh and an expanded metal mesh capable of retaining solid particles larger than 120 microns. On both ends, the cartridge is already complete with gaskets for coupling with the plastic cups of the filtering group.

INSTALLATION: To allow an easy cartridges extraction the choice of installation location must contemplate the distance 'k' (see figure). Considering the importance of filters inside the refrigeration system, we suggest defining a maintenance program to verify the efficiency and in case of necessity to substitute cartridges to ensure the correct function of the system.



MFC48S



INDICATORI SERIE PLUS INDICATORS PLUS SERIES

INDICATORI DI LIQUIDO E DI UMIDITA'

serie LI - MI PLUS

AMBITO DI APPLICAZIONE

Gli indicatori sono considerati "Accessori a pressione" secondo quanto definito nell'articolo 2, paragrafo 5, della Direttiva PED 2014/68/EU e sono oggetto dell'articolo 4, paragrafo 1, lettera (c), della medesima Direttiva. Tutta la serie è stata progettata per l'utilizzo con fluidi classificati dall'articolo 13, paragrafo 1, lettera (a) e lettera (b), della Direttiva PED 2014/68/EU come appartenenti rispettivamente al Gruppo 1 e 2, con riferimento al Regolamento (CE) No 1272/2008 ed in accordo con la classificazione di sicurezza A1, A2L nell'Annex E della norma EN 378-1:2016.

Sono un esempio i fluidi refrigeranti:

- HFC R32, R134a, R404A, R407C, R410A, R507.
- HFO R1234yf, R1234ze e miscele HFC/HFO, R448A, R449A, R450A, R452A, R452B, R445A, R454B, R454C, R513A. Gli indicatori a sella sono esclusi dal campo d'applicazione della Direttiva 2014/68/EU in quanto componenti di tubazione.

La Funzione degli indicatori di liquido e di umidità, è quella di verificare in tempo reale la regolarità del flusso e la presenza di umidità nel sistema.

CONSTRUZIONE

Gli indicatori sono realizzati incastonando una spia di vetro direttamente nel corpo di ottone forgiato a caldo EN 12420 - CW617N oppure nella ghiera indicatrice in ottone EN 12164 - CW614N. Si forma così un'unica struttura compatta che riduce al minimo le giunzioni fra componenti, con conseguente eliminazione di possibili fughe di refrigerante. Per ottenere una perfetta tenuta del vetro in tutti gli indicatori viene utilizzata una guarnizione in teflon modificato; negli indicatori a sella la tenuta tra ghiera indicatrice e corpo è affidata ad un OR in gomma HNBR. I modelli che si collegano all'impianto mediante saldobrasatura, hanno attacchi in rame EN 12735-1 - Cu-DHP.

SERIE LI: Questa serie di indicatori permette di verificare se in condizioni di carica o di funzionamento dell'impianto il fluido refrigerante transita nell'indicatore in stato completamente liquido. La presenza di bollicine indica una parziale evaporazione del fluido lungo la linea del liquido.

SERIE MI: Questa serie di indicatori è caratterizzata da un elemento sensibile all'umidità, il cui colore vira dal verde al giallo a seconda della concentrazione di umidità nell'impianto.

INSTALLAZIONE

All'avviamento dell'impianto il colore dell'elemento sensibile all'umidità può essere giallo, sia a causa dell'umidità atmosferica con cui l'indicatore è venuto a contatto, sia a causa dell'umidità presente nel circuito. Quando il grado d'umidità del refrigerante si normalizza grazie all'azione del filtro disidratatore, il colore dell'elemento ritorna ad essere verde.

Il collegamento degli indicatori all'impianto deve essere eseguito con una lega a basso punto di fusione. Durante la saldatura evitare di dirigere la fiamma direttamente verso il corpo tenendo quest'ultimo raffreddato per evitare di compromettere la tenuta della guarnizione tra vetro e corpo d'ottone.

NOTA: Dove è necessario serrare la ghiera indicatrice (provvista di anello di tenuta) al corpo indicatore, utilizzare la coppia indicata nelle istruzioni d'uso allegate al prodotto al fine di garantire una perfetta tenuta e resistenza alla PS massima ammissibile dichiarata.

LIQUID AND MOISTURE INDICATORS

LI - MI PLUS series

APPLICATION

The indicators are classified as "Pressure accessories" in the sense of the Directive PED 2014/68/EU, Article 2, paragraph 5 and are subject of Article 4, paragraph 1, letter (c), of the same Directive. All the product range is suitable for use with fluids proper to the Group 1 and 2, as defined in Article 13, paragraph 1, letter (a) and letter (b), of Directive PED 2014/68/EU with reference to the Regulation (EC) n. 1272/2008, according to safety classification A1, A2L in Annex E of the standard EN 378-1:2016.

Examples of refrigerant fluids are:

- HFC R32, R134a, R404A, R407C, R410A, R507.
- HFO R1234yf, R1234ze and blends HFC/HFO, R448A, R449A, R450A, R452A, R452B, R445A, R454B, R454C, R513A.

Saddle type indicators are excluded from the scope of Directive 2014/68/EU as piping components. The function of liquid and humidity indicators, is to check in real time the situation of flow and the presence of moisture in the system.

CONSTRUCTION

The indicators are made by embedding a spy glass directly into the body of hot forged brass EN 12420 - CW617N or in the annular indicator body of brass EN 12164 - CW614N. This forms a unique compact structure that minimizes the junctions between components, followed by removing of possible leakage of refrigerant. To obtain a perfect sealing of glass in all indicators is used a modified Teflon gasket; in saddle type indicators the seal between the annular indicator and the body is done by an O-ring made of HNBR. In some models, the solder connections are made of copper EN 12735-1 - Cu-DHP.

LI SERIES: This indicators series allows to check if the fluid passes in the indicator in the completely liquid state in charging conditions or in normal system operation. The presence of bubbles indicates the partial evaporation of the fluid along the liquid line.

MI SERIES: This indicators series is characterized by an element sensitive to moisture which changes color from green to yellow depending on the concentration of moisture in the system.

INSTALLATION

During the first start, the color of the element sensitive to moisture can be yellow, not only because of atmospheric moisture with which the indicator has come into contact, but also for presence of moisture in the circuit. When the moisture content of the refrigerant is normalized through the dehydrator filter, the color of the element become green.

The brazing of the indicators to the system shall be done with a low melting point alloy. During this process do not point the flame directly towards the body keeping it cooled in order to avoid compromising the seal of the gaskets.

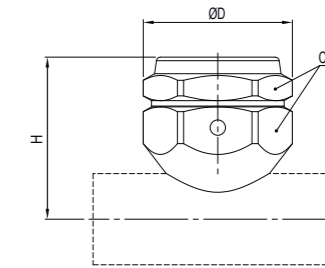
NOTE: Where it is necessary to tighten the ring nut (equipped with a seal) to the body indicator, use the torque specified in the instructions provided with the product in order to ensure a perfect seal and resistance to PS maximum allowable declared.

INDICATORI DI LIQUIDO
serie LI PLUS

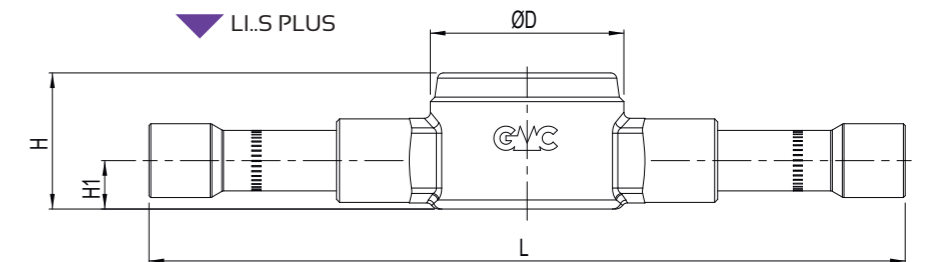
LIQUID INDICATORS
LI PLUS series

Type	Type of connection	SAE Flare	ODS Ø		ODM Ø		For pipe Ø		TS [°C]	PS [bar]	Dimensions [mm]					Category 2014/68/EU PED	Weight [g]	Pieces per box	
			[in]	[mm]	[in]	[mm]	[in]	[mm]			ØD	L	H	H1	CH				
LI2MM PLUS	Male-male	1/4"	-	-	-	-	-	-	-40÷+120	50	32	70	22,5	8	14	Art. 4.3	120	25	
LI3MM PLUS		3/8"	-	-	-	-	-	-				75	29,5	12	22		190	25	
LI4MM PLUS		1/2"	-	-	-	-	-	-				80	31,5	13	24		204	25	
LI5MM PLUS		5/8"	-	-	-	-	-	-				88	35,5	15	28		255	25	
LI6MM PLUS		3/4"	-	-	-	-	-	-				91	41,5	17,5	35		325	25	
LI2MF PLUS		Male-female	1/4"	-	-	-	-	-				-	70	29,5	12		22	209	25
LI3MF PLUS	3/8"		-	-	-	-	-	-				75	31,5	13	24		202	25	
LI4MF PLUS	1/2"		-	-	-	-	-	-				80	35,5	15	28		235	25	
LI5MF PLUS	5/8"		-	-	-	-	-	-				85	41,5	17,5	35		305	25	
LI6MF PLUS	3/4"		-	-	-	-	-	-				94	22,5	8	14		471	25	
LI2SL PLUS	By-pass		-	-	-	1/4"	6	-				-	202	7	22,5		-	130	35
LI2SLP PLUS		-	-	-	1/4"	6	-	-				98,5	38	58,5	-		130	32	
LI2S PLUS	Soldering	Hot forged brass	-	1/4"	-	-	-	-				125	22,5	8	-		126	50	
LI3S PLUS			-	3/8"	-	-	-	-				132	29,5	12	-		132	50	
LIM10S PLUS			-	-	10	-	-	-				-	145	35,5	15		-	133	50
LIM12S PLUS			-	-	12	-	-	-				-	155	41,5	17,5		-	203	50
LI4S PLUS			-	1/2"	-	-	-	-				-	183	30	-		-	205	50
LI5S PLUS			-	5/8"	16	-	-	-				-	-	36	-		-	198	50
LI7S PLUS			-	7/8"	22	-	-	-				-	-	37	-		-	309	42
LI9S PLUS			-	1.1/8"	28	-	-	-				-	-	39	-		-	510	42
LIM28SCU PLUS			Tube	-	-	-	-	28				-	-	42	-		-	228	26
LI5T PLUS			Saddle	-	-	-	-	-				5/8"	16	-	36		-	-	120
LIM18T PLUS	-	-		-	-	-	-	18				-	37	-	-		120	25	
LI7T PLUS	-	-		-	-	-	-	7/8"				22	-	39	-		120	25	
LI9T PLUS	-	-		-	-	-	-	1.1/8"	28	-	42	-	120	25					
LI11T PLUS	-	-		-	-	-	-	1.3/8"	35	-	45	-	120	25					
LIM42T PLUS	-	-		-	-	-	-	1.5/8"	42	-	48,5	-	120	25					
LI17T PLUS	-	-		-	-	-	-	2.1/8"	54	-	56	-	120	25					

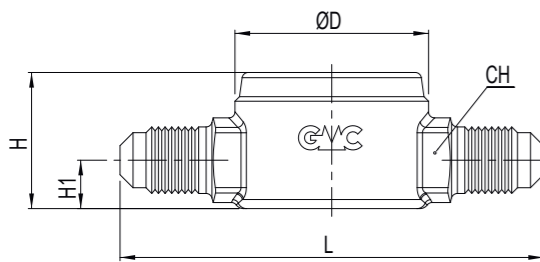
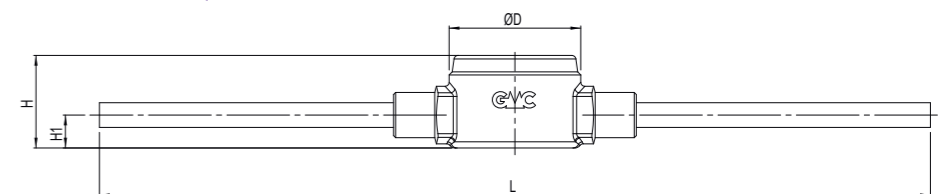
LI..T PLUS



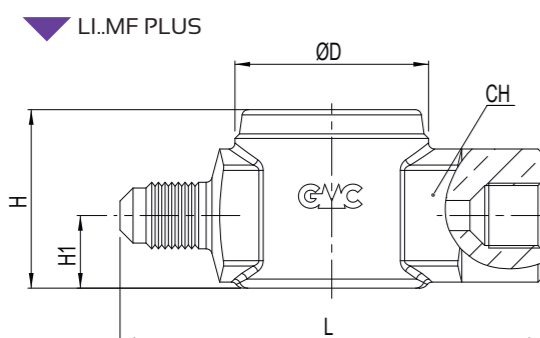
LI..S PLUS



LI..SL PLUS

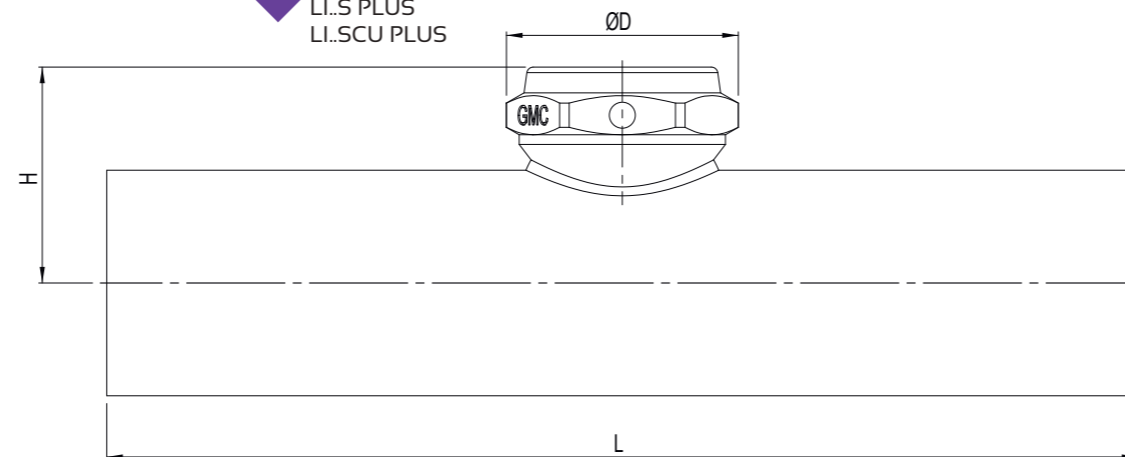


LI..MM PLUS

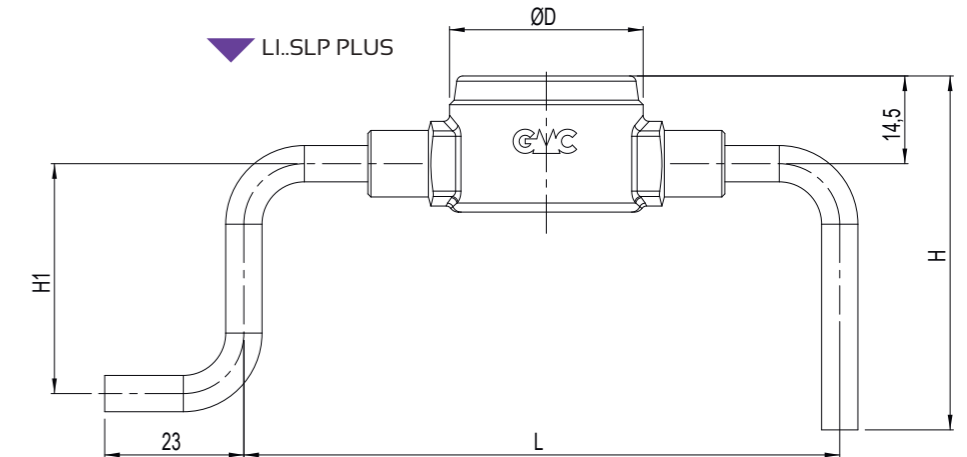


LI..MF PLUS

LI..S PLUS
LI..SCU PLUS



LI..SLP PLUS

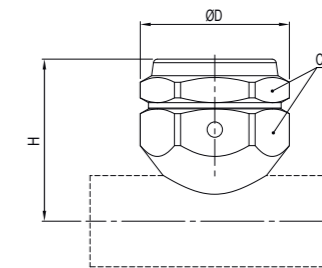


INDICATORI DI LIQUIDO & UMIDITÀ
serie MI PLUS

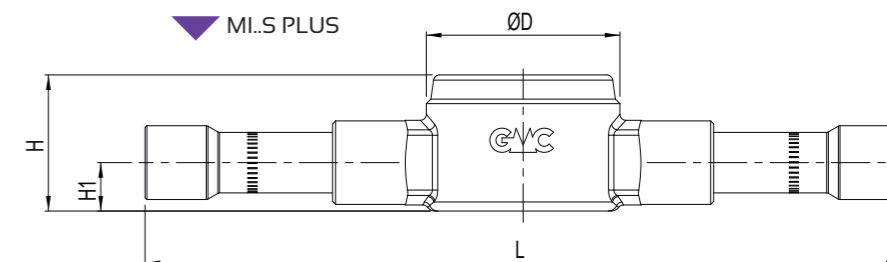
LIQUID AND MOISTURE INDICATORS
MI PLUS series

Type	Type of connection	SAE Flare	ODS Ø		ODM Ø		For pipe Ø		TS [°C]	PS [bar]	Dimensions [mm]				Category 2014/68/EU PED	Weight [g]	Pieces per box	
			[in]	[mm]	[in]	[mm]	[in]	[mm]			ØD	L	H	H1				CH
MI2MM PLUS	Male-male	1/4"	-	-	-	-	-	-	-40 ÷ +120	50	32	70	22,5	8	14	Art. 4.3	120	25
MI3MM PLUS		3/8"	-	-	-	-	-	75				29,5	12	22	190		25	
MI4MM PLUS		1/2"	-	-	-	-	-	80				31,5	13	24	204		25	
MI5MM PLUS		5/8"	-	-	-	-	-	88				35,5	15	28	255		25	
MI6MM PLUS		3/4"	-	-	-	-	-	91				41,5	17,5	35	325		25	
MI2MF PLUS		Male-female	1/4"	-	-	-	-	-				70	29,5	12	22		209	25
MI3MF PLUS	3/8"		-	-	-	-	-	75				31,5	13	24	202		25	
MI4MF PLUS	1/2"		-	-	-	-	-	80				35,5	15	28	235		25	
MI5MF PLUS	5/8"		-	-	-	-	-	85				41,5	17,5	35	305		25	
MI6MF PLUS	3/4"		-	-	-	-	-	94				45	19	38	471		25	
MI2SL PLUS	By-pass		-	-	-	1/4"	6	-				202	7	22,5	-		130	35
MI2SLP PLUS		-	-	-	1/4"	6	-	98,5				58,5	38	-	130		32	
MI2S PLUS	Soldering	Hot forged brass	-	1/4"	-	-	-	-			125	22,5	8	-	126	50		
MI3S PLUS			-	3/8"	-	-	-	-			132	29,5	12	-	132	50		
MIM10S PLUS			-	-	10	-	-	-			-	145	35,5	15	-	203	50	
MIM12S PLUS			-	-	12	-	-	-			-	155	41,5	17,5	-	205	50	
MI4S PLUS			-	1/2"	-	-	-	-			-	183	45	19	-	198	50	
MI5S PLUS			-	5/8"	16	-	-	-			-	183	41,5	17,5	-	309	42	
MI7S PLUS			-	7/8"	22	-	-	-			-	150	30	-	-	510	42	
MI9S PLUS			-	1.1/8"	28	-	-	-			-	-	36	-	-	228	26	
MI28SCU PLUS			Tube	-	-	-	-	28			-	-	37	-	-	120	25	
MI5T PLUS			Saddle	-	-	-	-	-			5/8"	16	-	39	-	-	120	25
MIM18T PLUS	-	-		-	-	-	-	18			-	42	-	32	120	25		
MI7T PLUS	-	-		-	-	-	7/8"	22			-	45	-	-	120	25		
MI9T PLUS	-	-		-	-	-	1.1/8"	28	-	48,5	-	-	120	25				
MI11T PLUS	-	-		-	-	-	1.3/8"	35	-	56	-	-	120	25				
MI11T PLUS	-	-		-	-	-	1.5/8"	42	-	-	-	-	120	25				
MIM42T PLUS	-	-		-	-	-	2.1/8"	54	-	-	-	-	120	25				
MI17T PLUS	-	-		-	-	-	-	-	-	-	-	-	120	25				

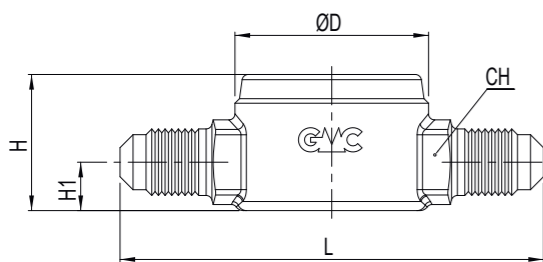
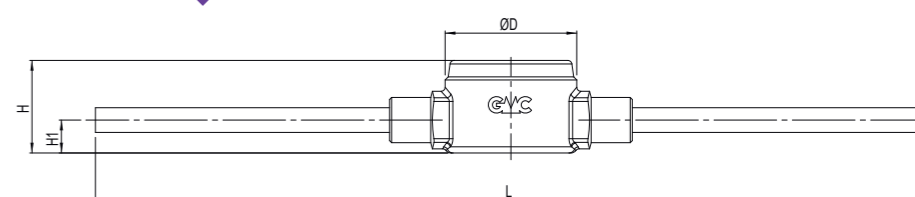
MI.T PLUS



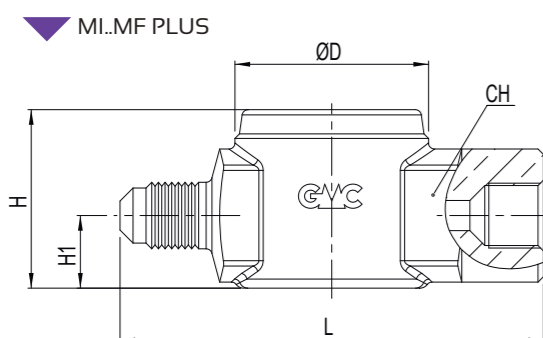
MI.S PLUS



MI.SL PLUS

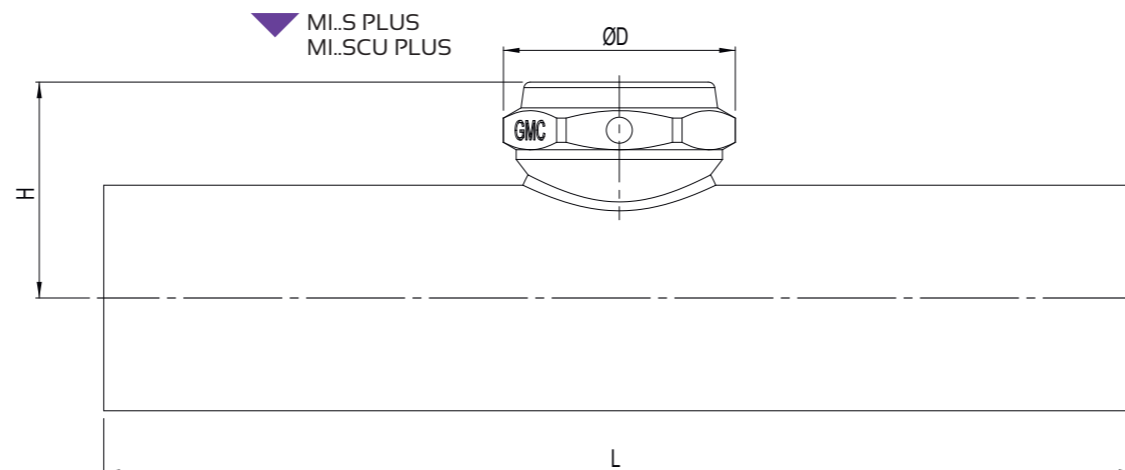


MI.MM PLUS

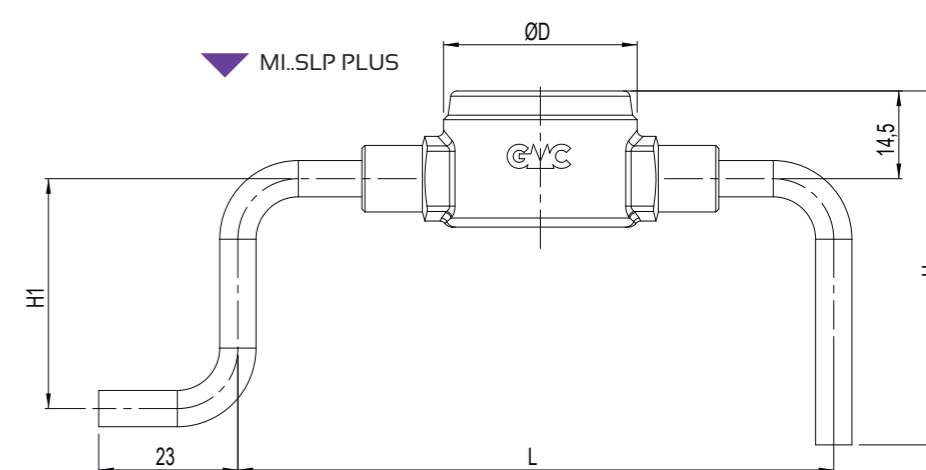


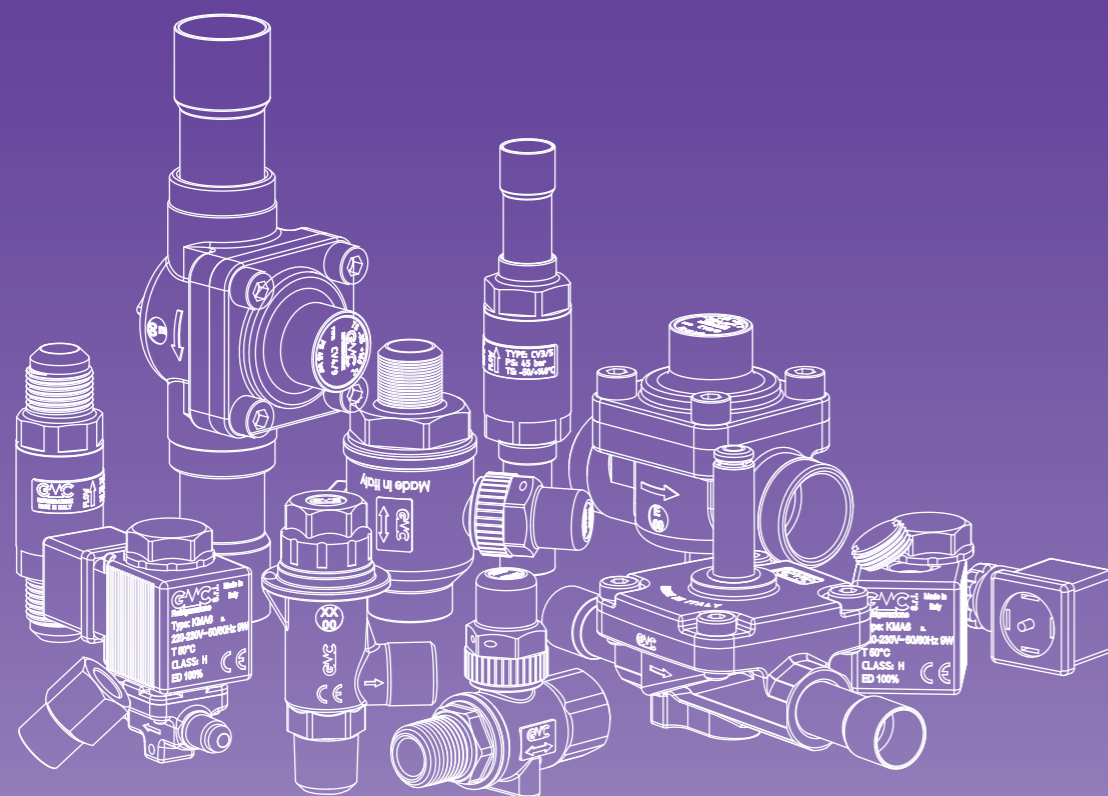
MI.MF PLUS

MI.S PLUS
MI..SCU PLUS



MI.SLP PLUS





VALVOLE SERIE PLUS VALVES PLUS SERIES

VALVOLE DI RITEGNO

serie CV PLUS - CV..HD PLUS

AMBITO DI APPLICAZIONE

Le valvole di ritegno sono considerate "Accessori a pressione" secondo quanto definito nell'Articolo 2, paragrafo 5, della Direttiva PED 2014/68/EU e sono oggetto dell'Articolo 4, paragrafo 1, lettera (c), della medesima Direttiva. Tutta la serie è stata progettata per l'utilizzo con fluidi classificati dall'Articolo 13, paragrafo 1, lettera (a) e lettera (b), della Direttiva PED 2014/68/EU come appartenenti rispettivamente al Gruppo 1 e 2, con riferimento al Regolamento (CE) No 1272/2008 ed in accordo con la classificazione di sicurezza A1, A2L nell'Annex E della norma EN 378-1:2016.

Sono un esempio i fluidi refrigeranti:

- HFC R32, R134a, R404A, R407C, R410A, R507.

- HFO R1234yf, R1234ze e miscele HFC/HFO, R448A, R449A, R450A, R452A, R452B, R445A, R454B, R454C, R513A.

La funzione delle valvole di ritegno è quella di garantire il passaggio unidirezionale del flusso di refrigerante attraverso le tubazioni.

CONSTRUZIONE SERIE CV1 e CV3

Il corpo e il nippolo sono realizzati da barra in ottone UNI EN12164 - CW614N e le connessioni a saldare sono in tubo di rame EN12735-1-Cu-DHP. La guarnizione dell'otturatore, in PTFE modificato, unisce robustezza a un'eccellente tenuta alle alte temperature; la molla che insiste sull'otturatore è in acciaio inox austenitico AISI 302. La tenuta tra corpo e nippolo è affidata ad un anello di tenuta in HNBR.

CONSTRUZIONE SERIE CV2 e CV4

Le differenze con le precedenti sono il corpo e la flangia realizzati in ottone forgiato a caldo EN12420 - CW617N e la guarnizione di tenuta, tra corpo e flangia, che è realizzata, in alcuni modelli, in fibre aramidiche esenti amianto approvate DIN-DVGW in accordo con DIN3535 - parte 6 FA, e in altri è in HNBR.

CONSTRUZIONE SERIE CV..HD

La serie HD differisce dalla serie standard per l'impiego di una molla con rigidità maggiore che aumenta il Differenziale di Pressione Minimo di Apertura: ciò rende il funzionamento della valvola meno sensibile alla fluttuazione delle portate transitorie in fase di avviamento e spegnimento del compressore, evitando l'innescò di rumorose risonanze del flusso. Questa caratteristica rende le valvole serie HD particolarmente adatte all'installazione in prossimità del compressore ed in impianti con motori azionati da inverter.

INSTALLAZIONE

Durante l'installazione della valvola assicurarsi che la direzione della freccia corrisponda con il senso del flusso.

Si consiglia di installare le valvole della serie CV1 e CV3 con asse verticale e la freccia rivolta verso l'alto; sono tollerabili installazioni con asse longitudinale inclinato o orizzontale. L'installazione all'impianto delle valvole serie CV2 e CV4 deve avvenire con l'asse longitudinale giacente in un piano orizzontale e con il coperchio rivolto verso l'alto, inoltre solo per questa serie è necessario smontare tutti i componenti rimovibili dalla valvola e qualora la guarnizione non dovesse restare sul coperchio, rimuoverla manualmente dal corpo. Il collegamento all'impianto delle valvole a saldare deve essere eseguito con una lega a basso punto di fusione. Durante la saldatura evitare comunque di dirigere la fiamma direttamente verso il corpo, lasciando che quest'ultimo si raffreddi per convezione naturale in aria.

CHECK VALVES

CV - CV..HD PLUS series

APPLICATION

The check valves are classified as "Pressure accessories" in the sense of the Directive PED 2014/68/EU, Article 2, paragraph 5 and are subject of Article 4, paragraph 1, letter (c), of the same Directive. All the product range is suitable for use with fluids proper to the Group 1 and 2, as defined in Article 13, paragraph 1, letter (a) and letter (b), of Directive PED 2014/68/EU with reference to the Regulation (EC) n. 1272/2008, according to safety classification A1, A2L in Annex E of the standard EN 378-1: 2016. Examples of refrigerant fluids are:

- HFC R32, R134a, R404A, R407C, R410A, R507.

- HFO R1234yf, R1234ze and blends HFC/HFO, R448A, R449A, R450A, R452A, R452B, R445A, R454B, R454C, R513A.

The function of the check valves is to ensure the unidirectional passage of the fluid through the pipes.

CONSTRUCTION SERIES CV1 & CV3

The body and the nipple are made from brass bar UNI EN12164 - CW614N and the solder connections are made of copper tube EN 12735-1 - Cu-DHP. The clapper seat is made of modified PTFE and combines robustness with excellent resistance to high temperatures; the spring that keep the gate shut is made of austenitic stainless steel AISI 302. The seal between body and nipple is ensured by a HNBR O-Ring.

CONSTRUCTION SERIES CV2 & CV4

The differences with the previous ones are the body and flange made of hot forged brass EN12420 - CW617N and the seal between body and flange, which is made, in some models, in an asbestos-free aramid fiber DIN - DVGW approved in accordance with DIN 3535, part 6 FA, in other models it's in HNBR.

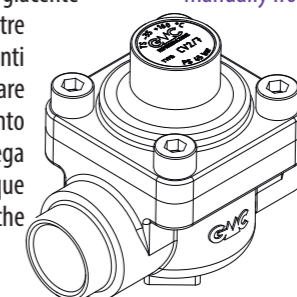
CONSTRUCTION SERIES CV2..HD

The HD series differs from the standard series for the spring used which has a greater rigidity which increases the Minimum Opening Pressure Differential: this makes the operation of the valve less sensitive to the fluctuation of the transient flow rates during the start-up and shut-down of the compressor, avoiding the ignition of noisy resonances of the flow. This feature makes the HD series valves particularly suitable for installation near the compressor and in systems with inverter-driven compressors.

INSTALLATION

While installing the valve, make sure the arrow direction matches the direction of flow. We recommend to install the valves CV1 and CV3 Series with vertical axis and the arrow pointing upwards; installations with inclined or horizontal longitudinal axis are tolerable. The installation of the valves CV2 and CV4 series shall be done with the longitudinal axis lying in a horizontal plane and with the cover facing upward, furthermore only for this series is necessary to dismantle all the removable components from the valve and if the gasket does not remain on the cover, remove it manually from the body. The brazing of the valves with solder connections

shall be done with a low melting point alloy. During this process do not point the flame directly towards the body and allow the latter to cool by natural convection in the air.



VALVOLE DI RITEGNO

serie CV PLUS

CHECK VALVES

CV PLUS series

Type	Type of connection	SAE Flare	ODS		IDS		Kv [m³/h]	Minimum Opening Pressure Differential [bar]	TS [°C]	PS [bar]	Dimensions [mm]						Category 2014/68/EU PED	Weight [g]	Pieces per box
			[in]	[mm]	[in]	[mm]					CH	ØD	H	H1	L	S			
CV1/2 PLUS	SAE Flare	1/4"	-	-	-	-	0,55	0,07	-50 + +140	50	17	21	74	-	-	-	Art. 4.3	110	25
CV1/3 PLUS		3/8"	-	-	-	-	1,4				23	25	83	-	-	-		130	25
CV1/4 PLUS		1/2"	-	-	-	-	2,0				27	29	99	-	-	-		180	25
CV1/5 PLUS		5/8"	-	-	-	-	3,6				30	34	110	-	-	-		290	25
CV1/6 PLUS		3/4"	-	-	-	-	5,5				-	-	-	-	-	-		410	50
CV2/M22 PLUS	Directly to the body	-	-	22	1.1/8"	-	6,6	0,1	-35 + +160	50	-	-	84,5	28,5	100	60	Art. 4.3	1131	12
CV2/7 PLUS		-	7/8"	-	1.1/8"	-					-	-						1128	12
CV2/M28 PLUS		-	-	28	1.3/8"	35					-	-						1041	12
CV2/9 PLUS		-	1.1/8"	-	1.3/8"	35					-	-						1032	12
CV3/2 PLUS	With solder connections	-	1/4"	-	-	-	0,55	-50 + +140	50	-	-	128	-	-	-	Art. 4.3	115	50	
CV3/3 PLUS		-	3/8"	-	-	-				1,4	-						21	128	-
CV3/M10 PLUS		-	-	10	-	-	2,0			-	-	-	-	-	-		125	50	
CV3/M12 PLUS		-	-	12	-	-				-	-	-	-	-	-		-	182	50
CV3/4 PLUS		-	1/2"	-	-	-	3,6			-	25	131	-	-	-		182	50	
CV3/5 PLUS		-	5/8"	16	-	-				-	-	-	-	-	-		-	254	50
CV3/7 PLUS		-	7/8"	22	-	-	5,5			-	-	-	-	-	-		400	42	
CV4/7 PLUS		-	7/8"	22	-	-				6,6	-	-	-	170	-		-	1236	15
CV4/M28 PLUS		-	-	28	-	-	8,8			-	-	84,5	28,5	200	60		1210	15	
CV4/9 PLUS		-	1.1/8"	-	-	-				-	-	-	-	-	-		-	1211	15

VALVOLE DI RITEGNO

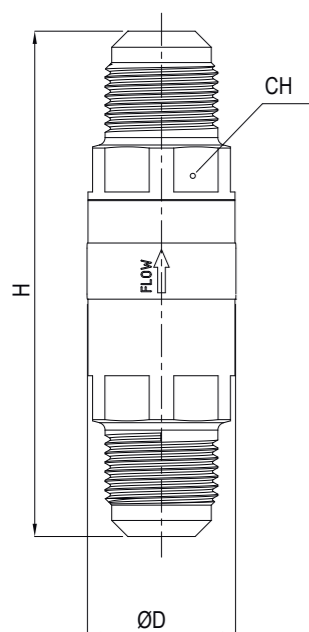
serie CV..HD PLUS

CHECK VALVES

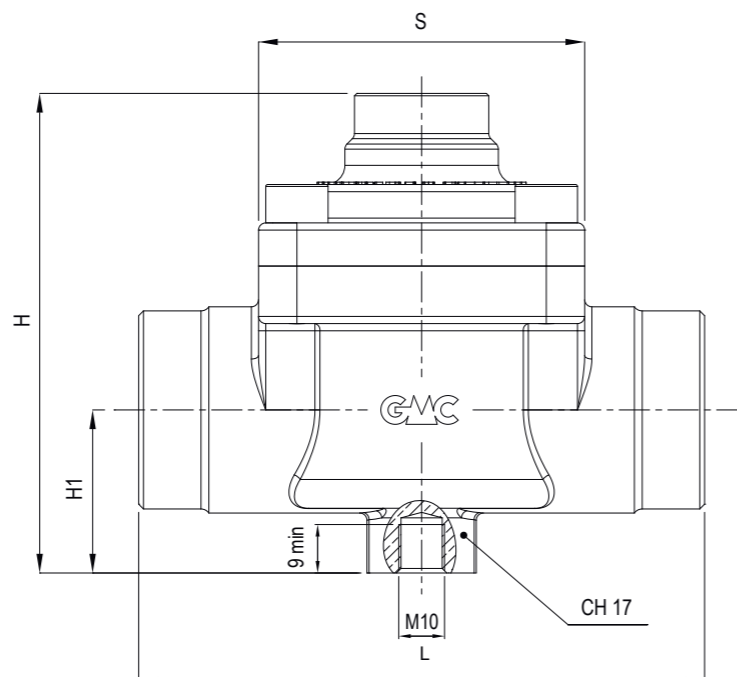
CV..HD PLUS series

Type	Type of connection	SAE Flare	ODS		IDS		Kv [m³/h]	Minimum Opening Pressure Differential [bar]	TS [°C]	PS [bar]	Dimensions [mm]						Category 2014/68/EU PED	Weight [g]	Pieces per box
			[in]	[mm]	[in]	[mm]					CH	ØD	H	H1	L	S			
CV1/2HD PLUS	SAE Flare	1/4"	-	-	-	-	0,55	0,3	-50 + +140	50	17	21	74	-	-	-	Art. 4.3	110	25
CV1/3HD PLUS		3/8"	-	-	-	-	1,4				23	25	83	-	-	-		130	25
CV1/4HD PLUS		1/2"	-	-	-	-	2,0				27	29	99	-	-	-		180	25
CV1/5HD PLUS		5/8"	-	-	-	-	3,6				30	34	110	-	-	-		290	25
CV1/6HD PLUS		3/4"	-	-	-	-	5,5				-	-	-	-	-	-		410	50
CV2/M22HD PLUS	Directly to the body	-	-	22	1.1/8"	-	6,6	0,3	-35 + +160	50	-	-	84,5	28,5	100	60	Art. 4.3	1131	12
CV2/7HD PLUS		-	7/8"	-	1.1/8"	-					-	-						1128	12
CV2/M28HD PLUS		-	-	28	1.3/8"	35					-	-						1041	12
CV2/9HD PLUS		-	1.1/8"	-	1.3/8"	35					-	-						1032	12
CV3/2HD PLUS	With solder connections	-	1/4"	-	-	-	0,55	-50 + +140	50	-	-	128	-	-	-	Art. 4.3	115	50	
CV3/3HD PLUS		-	3/8"	-	-	-				1,4	-						21	128	-
CV3/M10HD PLUS		-	-	10	-	-	2,0			-	-	-	-	-	-		125	50	
CV3/M12HD PLUS		-	-	12	-	-				-	-	-	-	-	-		-	182	50
CV3/4HD PLUS		-	1/2"	-	-	-	3,6			-	25	131	-	-	-		182	50	
CV3/5HD PLUS		-	5/8"	16	-	-				-	-	-	-	-	-		-	254	50
CV3/7HD PLUS		-	7/8"	22	-	-	5,5			-	-	-	-	-	-		400	42	
CV4/7HD PLUS		-	7/8"	22	-	-				6,6	-	-	-	170	-		-	1236	15
CV4/M28HD PLUS		-	-	28	-	-	8,8			-	-	84,5	28,5	200	60		1210	15	
CV4/9HD PLUS		-	1.1/8"	-	-	-				-	-	-	-	-	-		-	1211	15

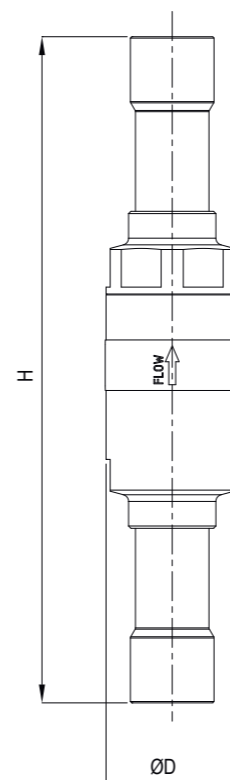
CV1..PLUS



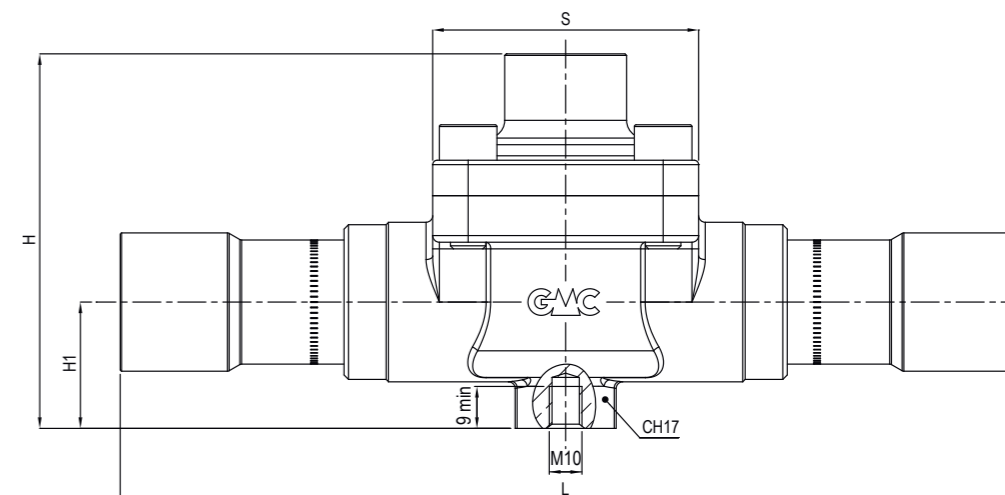
CV2..PLUS

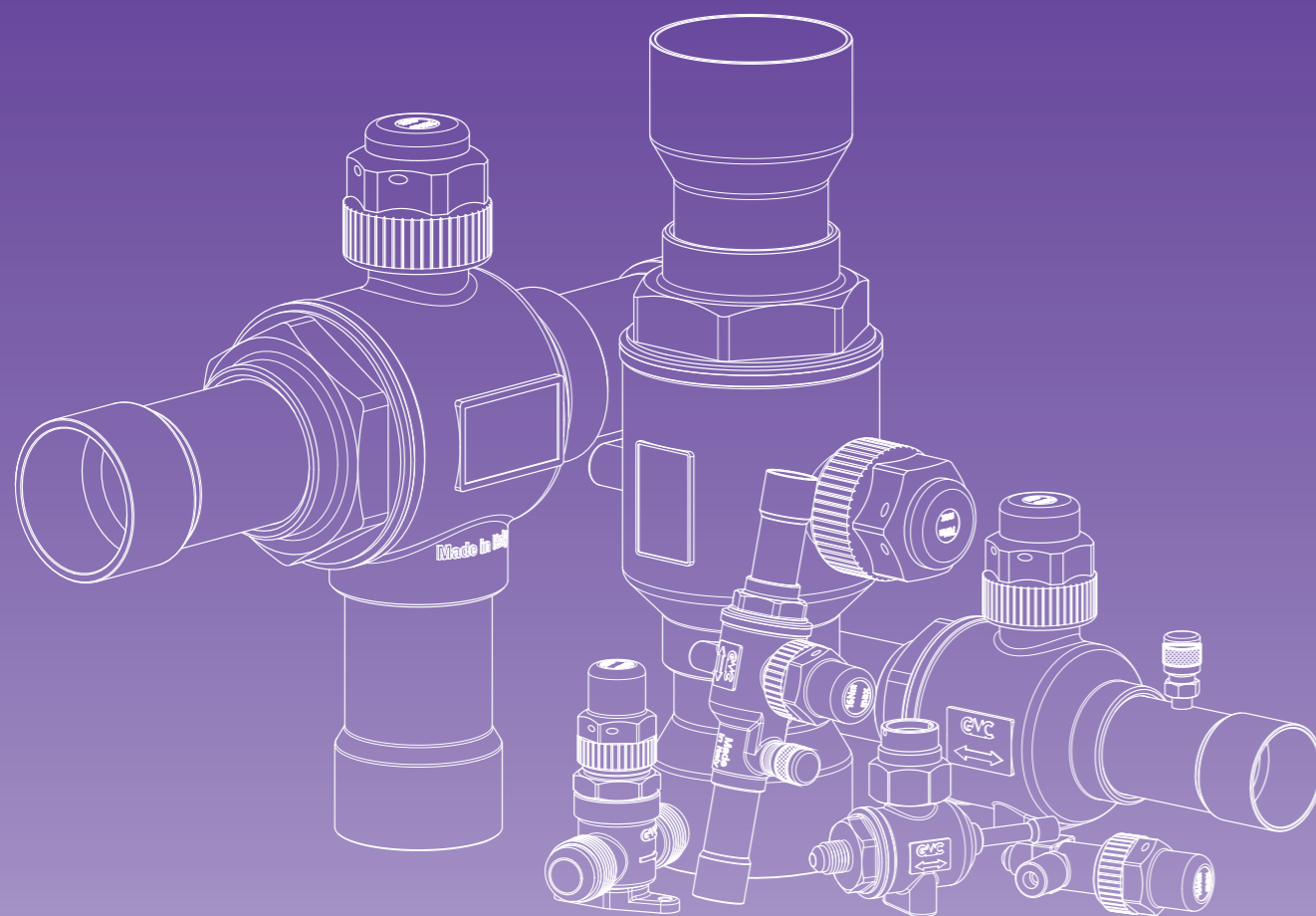


CV3..PLUS



CV4..PLUS





RUBINETTI SERIE PLUS VALVES PLUS SERIES

RUBINETTI A SFERA serie BV PLUS - BV..A PLUS

AMBITO DI APPLICAZIONE

I rubinetti a sfera sono considerati "Accessori a pressione" secondo quanto definito nell'articolo 2, paragrafo 5, della Direttiva PED 2014/68/EU e sono oggetto dell'articolo 4, paragrafo 1, lettera (c), della medesima Direttiva. Tutta la serie è stata progettata per l'utilizzo con fluidi classificati dall'articolo 13, paragrafo 1, lettera (a) e lettera (b), della Direttiva PED 2014/68/EU come appartenenti rispettivamente al Gruppo 1 e 2, con riferimento al Regolamento (CE) No 1272/2008 ed in accordo con la classificazione di sicurezza A1, A2L nell'Annex E della norma EN 378-1:2016.

Sono un esempio i fluidi refrigeranti:

- HFC R32, R134a, R404A, R407C, R410A, R507.
- HFO R1234yf, R1234ze e miscele HFC/HFO, R448A, R449A, R450A, R452A, R452B, R445A, R454B, R454C, R513A.

Per ambiti di applicazione differenti si consiglia di contattare direttamente l'ufficio tecnico. La funzione dei rubinetti a sfera bidirezionali è quella di intercettare il fluido, azionando l'asta di manovra, al fine di interrompere o parzializzare l'afflusso di refrigerante a una parte dell'impianto.

L'intera gamma di rubinetti a sfera di questa serie può essere azionata tramite servomotori rotanti, abbinando gli speciali adattatori (AMBV..) proposti nel relativo paragrafo di questo catalogo; questa soluzione consente il controllo remoto sull'apertura/chiusura della valvola.

COSTRUZIONE

Il corpo e la sfera cromata dei rubinetti sono realizzati in ottone forgiato a caldo UNI EN 12420 – CW617N e le relative connessioni a saldare sono in tubo di rame EN 12735-1 – Cu-DHP.

Si amplia la gamma dei rubinetti a sfera con attacco di carica integrato nel corpo (shape A): questa soluzione oltre ad ridurre le saldature presenti sul prodotto e che sono possibili punti di perdita, garantisce un più solido ancoraggio per gli accessori di ricarica dell'impianto.

La saldatura TIG tra corpo e manicotto e gli anelli di tenuta in miscela HNBR, poste sull'asta di manovra, assicurano la perfetta ermeticità del rubinetto, mentre le guarnizioni di tenuta sulla sfera, in speciale PTFE modificato, garantiscono basse coppie di manovra.

Il progetto del rubinetto è tale da consentire la bidirezionalità del flusso del fluido refrigerante, garantire il bilanciamento interno delle pressioni a rubinetto chiuso ed evitare il pericolo di espulsione dell'asta di manovra. Quest'ultima è in acciaio trattato e la relativa spina di fermo è in acciaio inox.

INSTALLAZIONE

Il collegamento dei rubinetti all'impianto deve essere eseguito con una lega a basso punto di fusione.

Durante la saldatura evitare di dirigere la fiamma direttamente verso il corpo tenendo quest'ultimo raffreddato per evitare di compromettere la tenuta delle guarnizioni.

BALL VALVES BV PLUS - BV..A PLUS series

APPLICATION

The ball valves are classified as "Pressure accessories" in the sense of the Directive PED 2014/68/EU, Article 2, paragraph 5 and are subject of Article 4, paragraph 1, letter (c), of the same Directive. All the product range is suitable for use with fluids proper to the Group 1 and 2, as defined in Article 13, paragraph 1, letter (a) and letter (b), of Directive PED 2014/68/EU with reference to the Regulation (EC) n. 1272/2008, according to safety classification A1, A2L in Annex E of the standard EN 378-1: 2016.

Examples of refrigerant fluids are:

- HFC R32, R134a, R404A, R407C, R410A, R507.
- HFO R1234yf, R1234ze and blends HFC/HFO, R448A, R449A, R450A, R452A, R452B, R445A, R454B, R454C, R513A.

For any different application is suggested to contact directly the technical department. The function of the bidirectional ball valves is to intercept the fluid, acting the spindle, in order to stop or throttle the flow of refrigerant to a part of the system.

The entire range of three-way ball valves Plus series can be operated by rotating servomotors, combining the special adapters (AMBV..) proposed in the relative paragraph of this catalog; this solution allows remote control of the opening/closing of the valve.

CONSTRUCTION

The body and the chrome plated sphere are manufactured in hot-forged brass EN 12420 – CW617N and the solder connections are in copper tube EN 12735-1 – Cu-DHP.

The range of the ball valves with charge connection integrated in the body (shape A) has been expanded: this solution not only reduces the welds present on the product and which are possible loss points, it guarantees a more solid anchorage for the system's refill accessories.

The TIG welding of the body and the O-ring in HNBR compound assembled on the spindle, assure the perfect seal of the valves, while the special modified PTFE gaskets around the ball, ensures low working torque. The design of ball valves permits the bi-directional flow of the refrigerant, the equilibrium of internal pressures when the valve is closed and prevents any risk of ejection of galvanized steel spindle. The groove is made of stainless steel.

INSTALLATION

The brazing of the valves to the system shall be done with a low melting point alloy. During this process do not point the flame directly towards the body keeping it cooled in order to avoid compromising the seal of the gaskets.

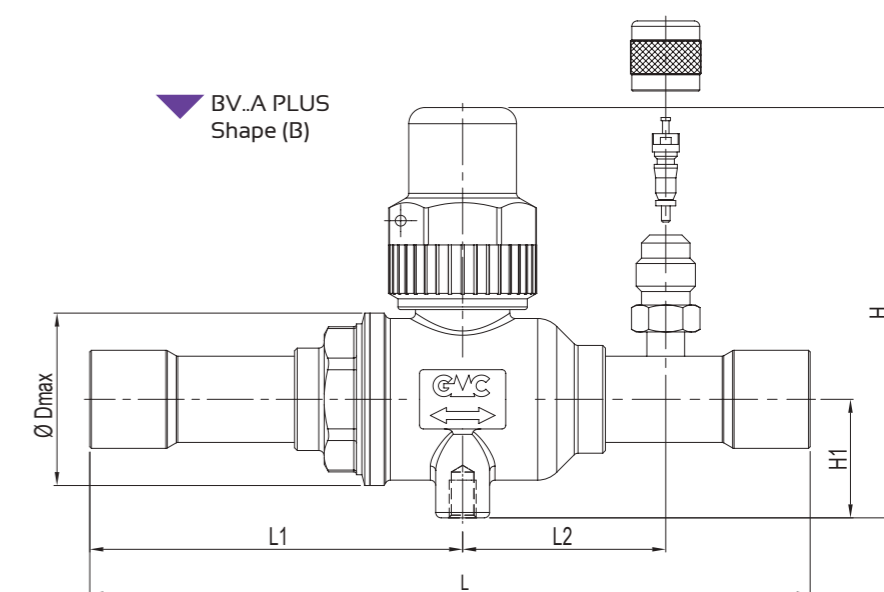
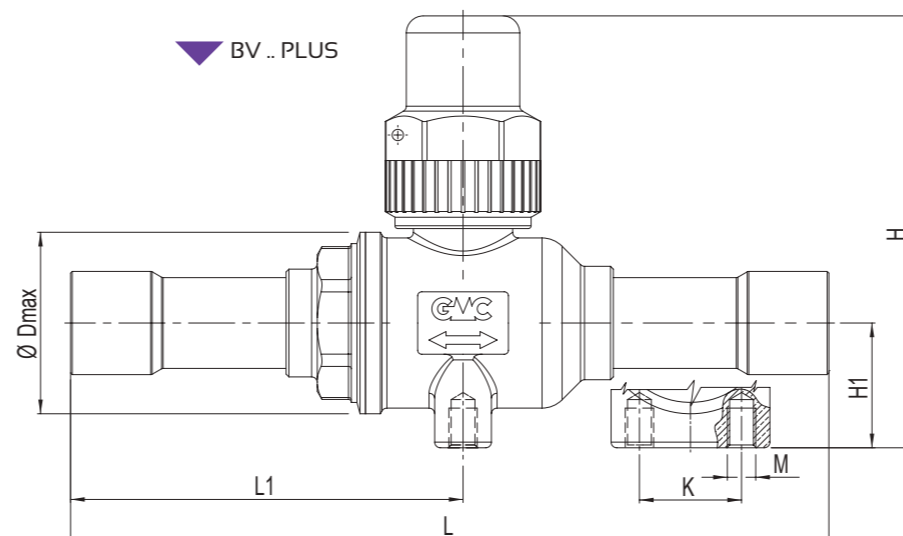
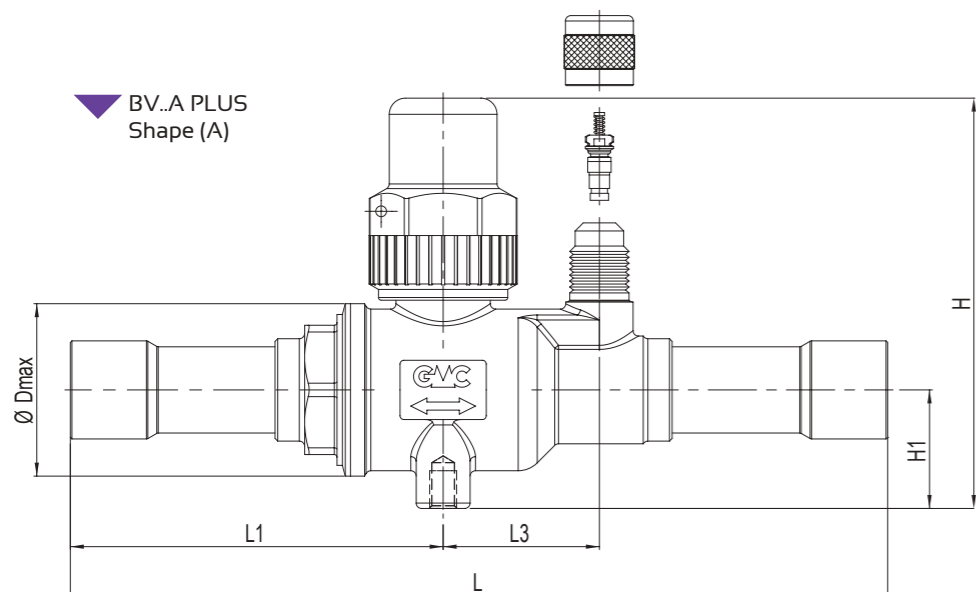
RUBINETTI A SFERA

serie BV PLUS - BV..A PLUS

BALL VALVES

BV PLUS - BV..A PLUS series

Type		ODS Ø		Ball port [mm]	Kv [m³/h]	Fluid temp. [°C]	PS [bar]	Dimensions [mm]							Category 2014/68/EU PED	Weight [g]	Pieces per box			
Without access fitting	With access fitting	[in]	[mm]					L	L ₁	L ₂	L ₃	H	H ₁	Ø _{dmax}				M	K	
BV2 PLUS	-	1/4"	-	12	1,1	-40 ÷ 150	50	120	62	-	-	76	22	32	M5	18	Art. 4.3	290	35	
-	BV2A PLUS							136										29	348	35
BV3 PLUS	-	3/8"	-					3,2										120	-	292
-	BV3A PLUS				136													29	346	35
BVM10 PLUS	-	-	10		120													-	292	35
-	BVM10A PLUS	-	12		136			29										346	35	
BVM12 PLUS	-	-	-	122	-	295	35													
-	BVM12A PLUS	-	-	136	29	344	35													
BV4 PLUS	-	1/2"	-	6,0	122	-	295	35												
-	BV4A PLUS				136	29	344	35												
BV5 PLUS	-	5/8"	16		14,2	135	-	298	35											
-	BV5A PLUS			152		29	357	35												
BVM18 PLUS	-	-	18	153		-	590	12												
-	BVM18A PLUS	-	-	163	29	617	12													
BV6 PLUS	-	3/4"	-	18	18,0	153	-	595	12											
-	BV6A PLUS					163	29	622	12											
BV7 PLUS	-	7/8"	22			25,0	167	-	640	12										
-	BV7A PLUS			177	29		667	12												
BV9R PLUS	-	1.1/8"	-	198	102		-	675	15											
BVM28 PLUS	-	-	28	206	-	870	15													
-	BVM28A PLUS	-	-	214	29	884	15													
BV9 PLUS	-	1.1/8"	-	24	40,0	206	-	935	15											
-	BV9A PLUS					214	29	949	15											
BV11R PLUS	-	1.3/8"	35			31	67,5	250	-	970	12									
BV11 PLUS	-			245	130			-	119	38	66	1835	5							
-	BV11A PLUS	252	38	1947	5															
BV13 PLUS	BV13A PLUS	1.5/8"	-	38	115,0	260	137	75	131	45	76	M6	30	Cat. II	2680	5				
BVM42 PLUS	BVM42A PLUS	-	42			2685	5													
BV17 PLUS	BV17A PLUS	2.1/8"	54	47	185,0	-	-	86	150	55	92	-	-	-	4560	4				
BV21 PLUS	BV21A PLUS	2.5/8"	-												4635	4				



RUBINETTI A SFERA TRE VIE MOTORIZZABILI serie BVT..PLUS

AMBITO DI APPLICAZIONE

I rubinetti a tre vie sono considerati "Accessori a pressione" secondo quanto definito nell'Articolo 2, paragrafo 5, della Direttiva PED 2014/68/EU e sono oggetto dell'Articolo 4, paragrafo 1, lettera (c), della medesima Direttiva. Tutta la serie è stata progettata per l'utilizzo con fluidi classificati dall'Articolo 13, paragrafo 1, lettera (a) e lettera (b), della Direttiva PED 2014/68/EU come appartenenti rispettivamente al Gruppo 1 e 2, con riferimento al Regolamento (CE) No 1272/2008 ed in accordo con la classificazione di sicurezza A1, A2L nell'Annex E della norma EN 378-1:2016.

Sono un esempio i fluidi refrigeranti:

- HFC R32, R134a, R404A, R407C, R410A, R507.

- HFO R1234yf, R1234ze e miscele HFC/HFO, R448A, R449A, R450A, R452A, R452B, R445A, R454B, R454C, R513A

Per ambiti di applicazione differenti si consiglia di contattare direttamente l'ufficio tecnico.

Il rubinetto a tre vie consente di deviare il flusso in ingresso nell'attacco centrale, ad una delle due vie laterali. Come per i rubinetti a sfera bidirezionali, l'intera gamma di rubinetti a sfera tre vie, può essere azionata tramite servomotori rotanti, abbinando gli speciali adattatori (AMBV..) proposti nel relativo paragrafo di questo catalogo; questa soluzione consente il controllo remoto sull'apertura/chiusura della valvola.

CONSTRUZIONE

Il corpo e la sfera cromata dei rubinetti sono realizzati in ottone forgiato a caldo UNI EN 12420 – CW617N e le relative connessioni a saldare sono in rame UNI EN 12735-1 – Cu-DHP R290. La saldatura TIG tra corpo e manicotto e gli anelli di tenuta in mescola HNBR, poste sull'asta di manovra, assicurano la perfetta ermeticità del rubinetto, mentre le guarnizioni di tenuta sulla sfera, in speciale PTFE modificato, garantiscono basse coppie di manovra. Il progetto del rubinetto è tale da consentire il bilanciamento interno delle pressioni ed evitare il pericolo di espulsione dell'asta di manovra.

INSTALLAZIONE

Si consiglia di montare il prodotto con l'asse motorizzabile verticale ed in una posizione che permetta un'installazione comoda del servomotore. Il collegamento dei rubinetti all'impianto va eseguito con una lega a basso punto di fusione.

Durante la saldatura evitare di dirigere la fiamma direttamente verso il corpo tenendo quest'ultimo raffreddato per evitare di compromettere la tenuta delle guarnizioni.

THREE WAY BALL VALVES MOTORIZABLE BVT..PLUS series

APPLICATION

The three way ball valves are classified as "Pressure accessories" in the sense of the Directive PED 2014/68/EU, Article 2, paragraph 5 and are subject of Article 4, paragraph 1, letter (c), of the same Directive. All the product range is suitable for use with fluids proper to the Group 1 and 2, as defined in Article 13, paragraph 1, letter (a) and letter (b), of Directive PED 2014/68/EU with reference to the Regulation (EC) n. 1272/2008, according to safety classification A1, A2L in Annex E of the standard EN 378-1: 2016.

Examples of refrigerant fluids are:

- HFC R32, R134a, R404A, R407C, R410A, R507.

- HFO R1234yf, R1234ze and blends HFC/HFO, R448A, R449A, R450A, R452A, R452B, R445A, R454B, R454C, R513A

For any different application is suggested to contact directly the technical department.

The three way ball valve allows to direct the flow from the central connection to the two longitudinal ones. Such as bidirectional ball valves, the entire range of three-way ball valves can be operated by rotating servomotors, combining the special adapters (AMBV..) proposed in the relative paragraph of this catalog; this solution allows remote control of the opening/closing of the valve.

CONSTRUCTION

The body and the chrome plated sphere are made of hot forged brass EN 12420 – CW617N and their solder connections are made of UNI EN 12735-1 – Cu-DHP R290. The TIG welding of the body and the O-ring in HNBR compound that are assembled on the spindle, assure the perfect sealing of the valves, and the special modified PTFE gaskets, around the ball, ensures low working torque. The design of these valves permits the equilibrium of internal pressures and prevents any risk of ejection of galvanized steel spindle.

INSTALLATION

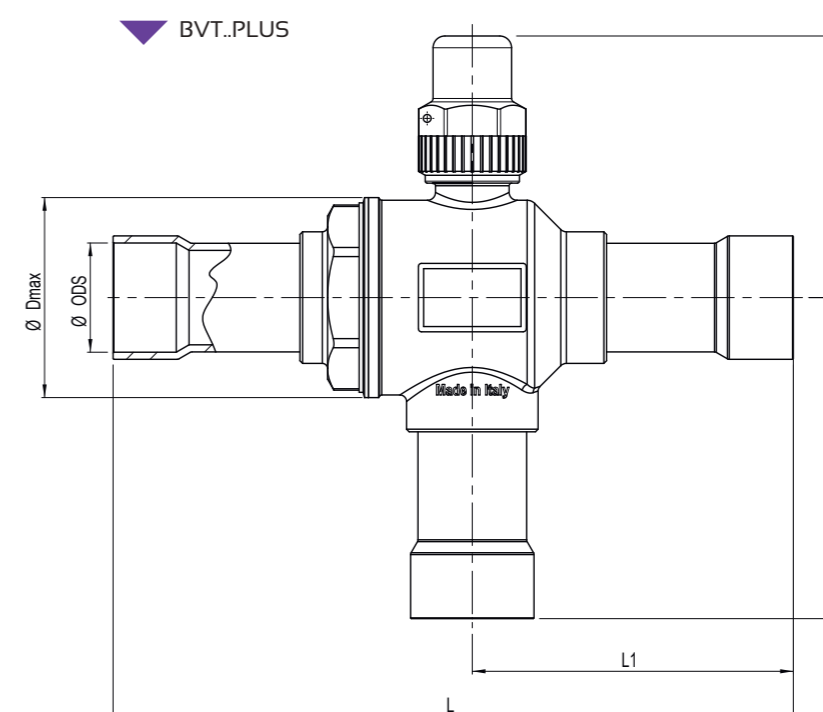
We recommend to install the product with vertical motorizable axis and in a position that allows an easy installation of the motor.

The brazing of the valves on system shall be done with a low melting point alloy. During this process do not point the flame directly towards the body keeping it cooled in order to avoid compromising the seal of the gaskets.

RUBINETTI A SFERA TRE VIE MOTORIZZABILE serie BVT.. PLUS

THREE WAY BALL VALVES MOTORIZABLE BVT.. PLUS series

Type	ODS Ø		Ball port [mm]	Kv [m³/h]	Fluid Temp. [°C]	PS [bar]	Category 2014/68/E U PED	Dimensions [mm]				Weight [g]
	[in]	[mm]						L	L1	H	Ø D _{max}	
BVT3 PLUS	3/8"	-	12	2	-40 ÷ +150	50	Art. 4.3	120	57,5	54	32	324
BVTM10 PLUS	-	10										
BVTM12 PLUS	-	12		3								
BVT4 PLUS	1/2"	-										
BVT5 PLUS	5/8"	16						6	134	64,5	339	
BVT7 PLUS	7/8"	22	18	8	163	76	61	44	660			
BVT9 PLUS	1.1/8"	-	24	15	205	96	64	50	1018			



RUBINETTI A CAPPELOTTO serie CSV PLUS

CAPPED VALVES CSV PLUS series

AMBITO DI APPLICAZIONE

I rubinetti a cappello sono considerati "Accessori a pressione" secondo quanto definito nell'Articolo 2, paragrafo 5, della Direttiva PED 2014/68/EU e sono oggetto dell'Articolo 4, paragrafo 1, lettera (c), della medesima Direttiva. Tutta la serie è stata progettata per l'utilizzo con fluidi classificati dall'Articolo 13, paragrafo 1, lettera (a) e lettera (b), della Direttiva PED 2014/68/EU come appartenenti rispettivamente al Gruppo 1 e 2, con riferimento al Regolamento (CE) No 1272/2008 ed in accordo con la classificazione di sicurezza A1, A2L nell'Annex E della norma EN 378-1:2016.

Sono un esempio i fluidi refrigeranti:

- HFC R32, R134a, R404A, R407C, R410A, R507.
- HFO R1234yf, R1234ze e miscele HFC/HFO, R448A, R449A, R450A, R452A, R452B, R445A, R454B, R454C, R513A

E' inoltre possibile impiegare questi prodotti della serie PLUS con i refrigeranti idrocarburi HC quali:

- R290, R600, R600a, R1270;
- appartenenti al Gruppo 1, così come definito dall'Articolo 13, paragrafo 1, lettera (a) della Direttiva PED 2014/68/UE, con riferimento al Regolamento (CE) No 1272/2008 ed in accordo con la classificazione di sicurezza A3 nell'Annex E della norma EN 378-1:2016. La funzione dei rubinetti a cappello è quella di intercettare il passaggio del fluido per isolare una porzione dell'impianto e consentire le manovre di manutenzione.

CONSTRUZIONE

Il corpo valvola è realizzato in ottone forgiato a caldo UNI EN 12420 - CW617N mentre l'asta di manovra è in acciaio zincato. Un pacchetto composto da guarnizioni in gomma cloroprene e guarnizioni in fibre aramidiche, approvate da DIN-DVGW secondo la norma DIN 3535, parte 6 FA, garantisce un'ottima tenuta verso l'esterno in una zona non direttamente a contatto con il fluido, tra l'asta di manovra e il premistoppa; invece la tenuta tra il gruppo vitone e il corpo, a contatto diretto con il fluido, è assicurata da una guarnizione in HNBR.

INSTALLAZIONE

Leggere attentamente le istruzioni di installazione contenute nell'imballo del prodotto. Per i modelli CSV..S è necessario smontare il gruppo ghiera porta asta, agendo sull'esagono indicato, prima di saldobrasare il corpo all'impianto. Il collegamento dei rubinetti all'impianto deve essere eseguito con una lega a basso punto di fusione. Durante la saldatura evitare di dirigere la fiamma direttamente verso il corpo per evitare residui di combustione sulle sedi di tenuta.

APPLICAZIONE

The capped valves are classified as "Pressure accessories" in the sense of the Directive PED 2014/68/EU, Article 2, paragraph 5 and are subject of Article 4, paragraph 1, letter (c), of the same Directive. All the product range is suitable for use with fluids proper to the Group 1 and 2, as defined in Article 13, paragraph 1, letter (a) and letter (b), of Directive PED 2014/68/EU with reference to the Regulation (EC) n. 1272/2008, according to safety classification A1, A2L in Annex E of the standard EN 378-1:2016.

Examples of refrigerants fluids are:

- HFC R32, R134a, R404A, R407C, R410A, R507.
- HFO R1234yf, R1234ze and blends HFC/HFO, R448A, R449A, R450A, R452A, R452B, R445A, R454B, R454C, R513A.

It is also possible to use these PLUS series products with HC hydrocarbon refrigerants such as:

- R290, R600, R600a, R1270;

proper to the Group 1, as defined by Article 13, paragraph 1, letter (a) of Directive PED 2014/68/EU, with reference to Regulation (EC) n. 1272/2008 and according to safety classification A3, in the Annex E of the EN 378-1:2016 standard.

The function of the capped valves is to intercept the passage of the fluid to isolate a portion of the system and allow maintenance operations.

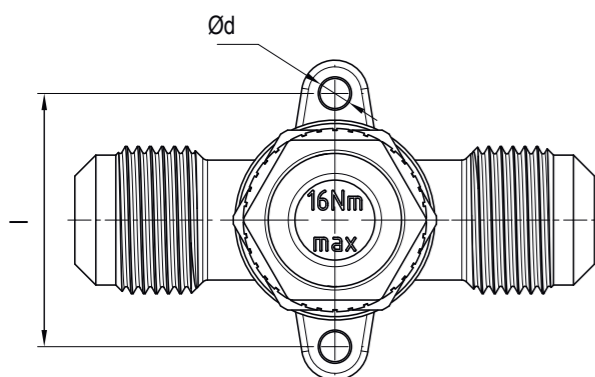
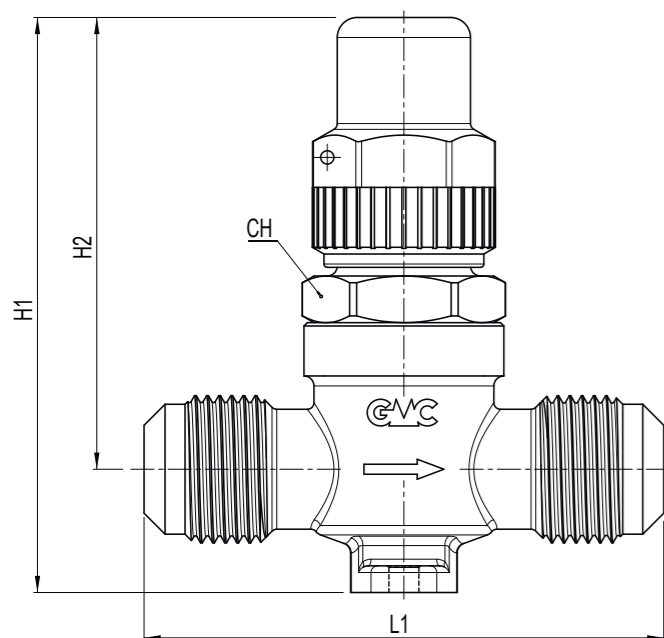
CONSTRUCTION

The valve body is made of hot forged brass EN 12420 - CW617N and the spindle is made of galvanized steel. A package consisting of chloroprene rubber seals and aramid fibers gaskets, approved by DIN-DVGW in accordance with DIN 3535, part 6 FA, guarantees an excellent seal to the outside in an area not directly in contact with the fluid, between the spindle and the gland; instead the seal between the spindle group and the body, in direct contact with the fluid, is ensured by an HNBR.

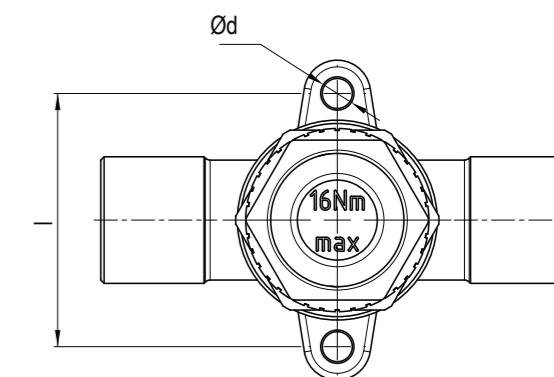
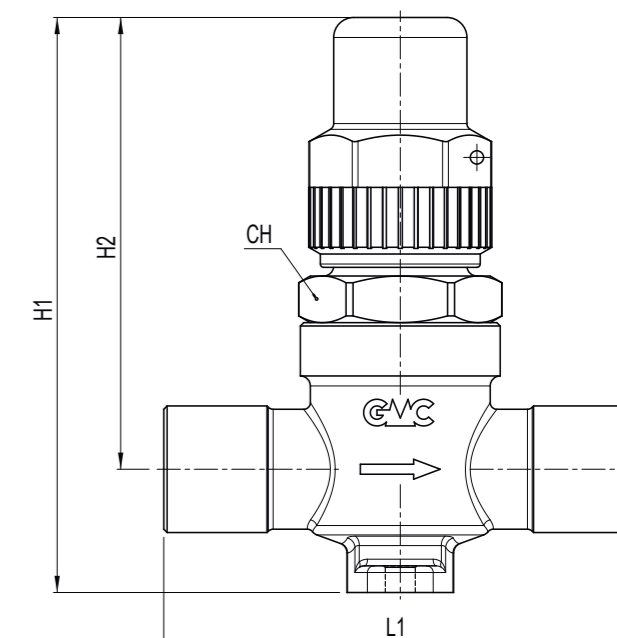
INSTALLATION

Read carefully the installation instructions included in the box. For the CSV..S types is necessary disassemble the valve, acting on the indicated hexagon, before brazing the body to the system. The brazing shall be done with a low melting point alloy. During this process do not point the flame directly towards the body in order to prevent to leave combustion residues on the sealing seats.

▼ CSV PLUS



▼ CSV..S PLUS



Type	Connections		Kv [m³/h]	TS [°C]	PS [bar]	Dimensions [mm]						Category 2014/68/EU PED	Weight [g]	Pieces per box
	SAE Flare	ODS Ø [in] [mm]				H ₁	H ₂	L ₁	Ød	I	CH			
CSV2 PLUS	1/4"	-	0,4	-40 ÷ +130	50	86	68	68	4,5	38	27	Art. 4.3	275	45
CSV3 PLUS	3/8"	-	1,0					74						
CSV4 PLUS	1/2"	-	1,5					78						
CSV5 PLUS	5/8"	-	1,7					78						
CSV2S PLUS	-	1/4"	0,4					57						
CSV3S PLUS	-	3/8"	1,0					61						
CSV10S PLUS	-	-	10					70						
CSV12S PLUS	-	-	12											
CSV4S PLUS	-	1/2"	1,5											
CSV5S PLUS	-	5/8"	1,7											

RUBINETTI PER SERBATOI

serie RVV & RHV PLUS

AMBITO DI APPLICAZIONE

I rubinetti per serbatoi sono considerati "Accessori a pressione" secondo quanto definito nell'Articolo 2, paragrafo 5, della Direttiva PED 2014/68/EU e sono oggetto dell'Articolo 4, paragrafo 1, lettera (c), della medesima Direttiva. Tutta la serie è stata progettata per l'utilizzo con fluidi classificati dall'Articolo 13, paragrafo 1, lettera (a) e lettera (b), della Direttiva PED 2014/68/EU come appartenenti rispettivamente al Gruppo 1 e 2, con riferimento al Regolamento (CE) No 1272/2008 ed in accordo con la classificazione di sicurezza A1, A2L e A3 nell'Annex E della norma EN 378-1:2016. Sono un esempio di fluidi refrigeranti A1 e A2L:

- HFC R32, R134a, R404A, R407C, R410A, R507.
- HFO R1234yf, R1234ze e miscele HFC/HFO, R448A, R449A, R450A, R452A, R452B, R445A, R454B, R454C, R513A.

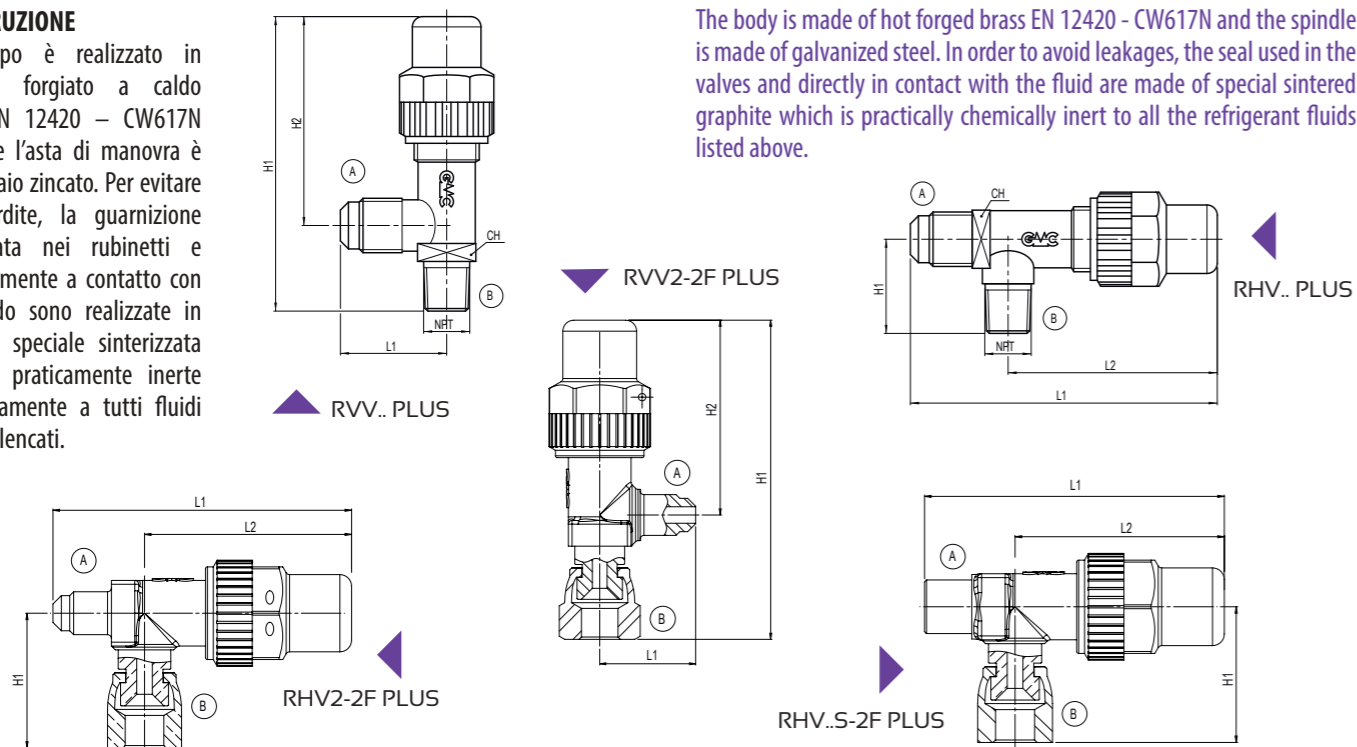
Sono invece un esempio di fluidi refrigeranti A3 (idrocarburi HC):

- R290, R600, R600a, R1270;

Questa serie di rubinetti è particolarmente adatta per intercettare fluido nei ricevitori di liquido.

CONSTRUZIONE

Il corpo è realizzato in ottone forgiato a caldo UNI EN 12420 - CW617N mentre l'asta di manovra è in acciaio zincato. Per evitare le perdite, la guarnizione utilizzata nei rubinetti e direttamente a contatto con il fluido sono realizzate in grafite speciale sinterizzata che è praticamente inerte chimicamente a tutti i fluidi sopraelencati.



RECEIVER VALVES

RVV & RHV PLUS series

APPLICATION

The receiver valves are classified as "Pressure accessories" in the sense of the PED Directive 2014/68/EU, Article 2, paragraph 5 and are subject of Article 4, paragraph 1, letter (c), of the same Directive. All the products range is suitable for use with fluids proper to the Group 1 and 2, as defined in Article 13, paragraph 1, letter (a) and letter (b), of PED Directive 2014/68/EU with reference to Regulation (EC) n.1272/2008, in accordance with safety classification A1, A2L in Annex E of standard EN 378-1:2016.

Examples of A1 and A2L refrigerant fluids are:

- HFC R32, R134a, R404A, R407C, R410A, R507.
- HFO R1234yf, R1234ze and blends HFC/HFO, R448A, R449A, R450A, R452A, R452B, R445A, R454B, R454C, R513A.

Examples of A3 refrigerant fluids are (HC hydrocarbon):

- R290, R600, R600a, R1270;

This valve series is particularly suitable to intercept fluid in the liquid receivers.

CONSTRUCTION

The body is made of hot forged brass EN 12420 - CW617N and the spindle is made of galvanized steel. In order to avoid leakages, the seal used in the valves and directly in contact with the fluid are made of special sintered graphite which is practically chemically inert to all the refrigerant fluids listed above.

RUBINETTI PER GRUPPI

ERMETICI

serie VHU PLUS

AMBITO DI APPLICAZIONE

I rubinetti per gruppi ermetici sono considerati "Accessori a pressione" secondo quanto definito nell'Articolo 2, paragrafo 5, della Direttiva PED 2014/68/EU e sono oggetto dell'Articolo 4, paragrafo 1, lettera (c), della medesima Direttiva. Tutta la serie è stata progettata per l'utilizzo con fluidi classificati dall'Articolo 13, paragrafo 1, lettera (a) e lettera (b), della Direttiva PED 2014/68/EU come appartenenti rispettivamente al Gruppo 1 e 2, con riferimento al Regolamento (CE) No 1272/2008 ed in accordo con la classificazione di sicurezza A1, A2L nell'Annex E della norma EN 378-1:2016.

Sono un esempio i fluidi refrigeranti:

- HFC R32, R134a, R404A, R407C, R410A, R507.
- HFO R1234yf, R1234ze e miscele HFC/HFO, R448A, R449A, R450A, R452A, R452B, R445A, R454B, R454C, R513A.

E' inoltre possibile impiegare questi prodotti della serie PLUS con i refrigeranti idrocarburi HC quali: R290, R600, R600a, R1270; appartenenti al Gruppo 1, così come definito dall'Articolo 13, paragrafo 1, lettera (a) della Direttiva PED 2014/68/EU, con riferimento al Regolamento (CE) No 1272/2008 ed in accordo con la classificazione di sicurezza A3 nell'Annex E della norma EN 378-1:2016.

Questa serie di rubinetti è particolarmente adatta per sistemi che utilizzano compressori ermetici.

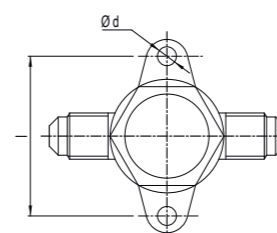
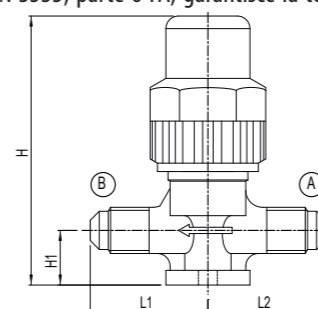
CONSTRUZIONE

Il corpo è realizzato in ottone forgiato a caldo UNI EN 12420 - CW617N mentre l'asta di manovra è in acciaio zincato. Un pacchetto composto da guarnizioni in elastomero e guarnizioni in fibre aramidiche, approvate da DIN-DVGW secondo la norma DIN 3535, parte 6 FA, garantisce la tenuta verso l'esterno in una zona non direttamente a contatto con il fluido, tra l'asta di manovra e il premistoppa.

INSTALLAZIONE

Per la serie VHU..S il collegamento all'impianto deve essere eseguito con una lega a basso punto di fusione. Durante la saldatura evitare di dirigere la fiamma direttamente verso il corpo preservando così l'integrità delle guarnizioni.

▶ VHU2-2 PLUS



VALVES FOR HERMETIC

UNIT

VHU PLUS series

APPLICATION

The hermetic group valves are classified as "Pressure accessories" in the sense of the Directive PED 2014/68/EU, Article 2, paragraph 5 and are subject of Article 4, paragraph 1, letter (c), of the same Directive. All the product range is suitable for use with fluids proper to the Group 1 and 2, as defined in Article 13, paragraph 1, letter (a) and letter (b), of Directive PED 2014/68/EU with reference to the Regulation (EC) n. 1272/2008, according to safety classification A1, A2L in Annex E of the standard EN 378-1:2016.

Examples of refrigerants fluids are:

- HFC R32, R134a, R404A, R407C, R410A, R507.
- HFO R1234yf, R1234ze and blends HFC/HFO, R448A, R449A, R450A, R452A, R452B, R445A, R454B, R454C, R513A.

It is also possible to use these PLUS series products with HC hydrocarbon refrigerants such as:

- R290, R600, R600a, R1270;

proper to the Group 1, as defined by Article 13, paragraph 1, letter (a) of Directive PED 2014/68/EU, with reference to Regulation (EC) n. 1272/2008 and according to safety classification A3, in the Annex E of the EN 378-1:2016 standard.

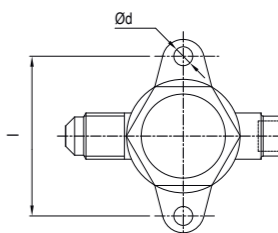
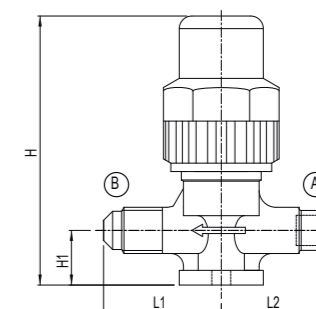
This valve series is particularly suitable for systems using hermetic compressors.

CONSTRUCTION

The body is made of hot forged brass EN 12420 - CW617N and the spindle is made of galvanized steel. A package consisting of elastomer seals and aramid fibers gaskets, approved by DIN-DVGW in accordance with DIN 3535, part 6 FA, guarantees the seal towards the outside in an area not directly in contact with the fluid, between the spindle and the gland.

INSTALLATION

For the VHU..S series the brazing to the system shall be done with a low melting point alloy. During this process do not point the flame directly towards the body in order to save the gaskets.



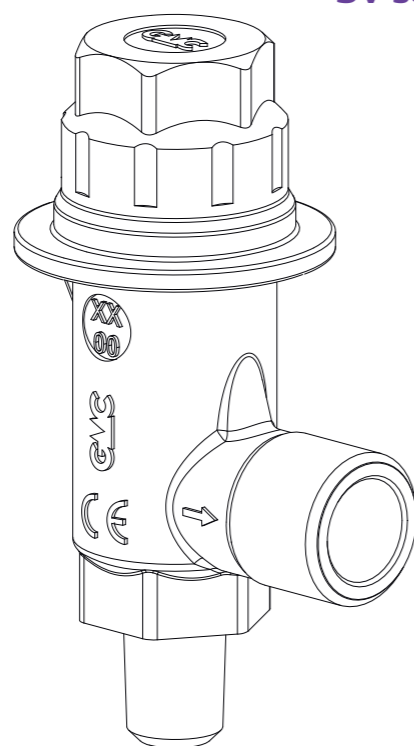
◀ VHU2-2S PLUS

Type	(A)		(B)		Kv [m³/h]	TS [°C]	PS [bar]	Dimensions [mm]					Category 2014/68/EU PED	Weight [g]	Pieces per box
	SAE Flare [in]	ODS [mm]	NPT	Sae Flare (F) [in]				H ₁	H ₂	L ₁	L ₂	CH			
RVV2-2F PLUS	1/4"	-	-	1/4"	0,44	-40 + +150	45	87	54	25,5	17	Art. 4.3	110	85	
RVV2-2 PLUS	1/4"	-	-	1/4"	0,44			78							
RVV2-3 PLUS	1/4"	-	3/8"	-	0,45			88	61	27,5	-				21
RVV3-2 PLUS	3/8"	-	1/4"	-	1,35			86							
RVV3-3 PLUS	3/8"	-	3/8"	-	-			88	71	36	24				
RVV4-3 PLUS	1/2"	-	3/8"	-	2,40			106							
RVV4-4 PLUS	1/2"	-	1/2"	-	3,40			108	78	54,5	17				
RHV2-2 PLUS	1/4"	-	1/4"	-	0,44			26							
RHV2-2F PLUS	1/4"	-	-	1/4"	0,44			35	77	53	-				
RHV2-3 PLUS	1/4"	-	3/8"	-	0,45			31							
RHV3-3 PLUS	3/8"	-	3/8"	-	1,35			31	86	61	21				
RHV3S-2F PLUS	-	3/8"	-	1/4"	0,44			35							
RHVM10S-2F PLUS	-	10	-	1/4"	-			35	76	53	17				
RHV4-4 PLUS	1/2"	-	1/2"	-	3,40			36							108

Type	(A)		(B)	Kv [m³/h]	TS [°C]	PS [bar]	Dimensions [mm]						Category 2014/68/EU PED	Weight [g]	Pieces per box
	ODS	SAE Flare	SAE Flare				H	H ₁	L ₁	L ₂	Ød	l			
VHU2-2 PLUS	-	1/4"	1/4"	0,27	-40 + +130	50	64	13	28	28	4,5	38	Art. 4.3	110	85
VHU2-2S PLUS	1/4"	-	1/4"	0,45											

VALVOLE DI SICUREZZA

serie SV



SAFETY VALVES

SV series

DESCRIZIONE GENERALE

Le valvole di sicurezza serie SV1 e SV2 sono considerate "accessori di sicurezza" secondo quanto definito nell'Articolo 2, paragrafo 4, della Direttiva 2014/68/EU e sono oggetto dell'Articolo 4, paragrafo 1, lettera (d), della medesima Direttiva. La loro funzione è di proteggere apparecchiature quali, evaporatori, condensatori, accumulatori di liquido, ricevitori di liquido, separatori d'olio, compressori volumetrici, scambiatori di calore e recipienti semplici a pressione (rif. Direttiva 2009/105/CE) da eventuali sovrappressioni, rispetto alle condizioni di esercizio per le quali sono state progettate. Le SV1 e SV2, sono valvole di sicurezza a carico diretto di tipo convenzionale non bilanciate. L'apertura della valvola si verifica al superamento delle condizioni di taratura, ovvero quando la spinta esercitata dal fluido in pressione sull'otturatore, supera in valore la forza antagonista della molla che agisce sull'otturatore stesso.

Le valvole sono identificate da un numero di modello che utilizza un codice alfanumerico comprendente:

- Nella prima parte l'identità della famiglia, esempio: **SV1**
- Nella seconda parte l'identità del modello, che è funzione della dimensione di filettatura realizzata sull'attacco d'ingresso e d'uscita della valvola; un esempio è: **/24**
- Una terza parte del codice rappresenta la pressione di taratura, espressa in bar, ad esempio: **T21.0**

Un esempio di un codice di identificazione completo è il seguente: **SV1/24T21.0**. Ogni valvola è inoltre rintracciabile dal numero di matricola.

COSTRUZIONE

CORPO: a squadra, in ottone forgiato a caldo UNI EN 12420 - CW617N e successivamente lavorato a macchina. (Norma del materiale armonizzata con la Direttiva 2014/68/EU).

OTTURATORE: realizzato per lavorazione meccanica da barra di ottone UNI EN 12164 - CW614N (Norma del materiale armonizzata con la Direttiva 2014/68/EU) è dotato di guarnizione di tenuta sede in P.T.F.E. (Politetrafluoroetilene).

GENERAL DESCRIPTION

The SV1 and SV2 types are classified as "safety devices" according to Article 2, paragraph 4, of 2014/68/EU Directive and are the subject of Article 4, paragraph 1, letter (d), of the same Directive. Their function is to protect the equipment such as evaporators, condensers, liquid accumulators, liquid receivers, oil separators, compressors, heat exchangers and simple under pressure vessels (ref. to Directive 2009/105/CE) from possible overpressures respect operating conditions for which they have been designed. SV1 and SV2 are unbalanced conventional direct loaded safety valves. Valve will open when the pressure go higher than set pressure, or, when the pressure exerted exceeds the opposing force of the spring acting on the obturator.

Valves are identified by an alphanumeric coding that includes:

- in the first part the family identification e.g. **SV1**
- in the second part the type identity, that depending on the inlet and outlet connections; for example: **/24**
- in the third part, the set pressure of the valve, in bar, e.g.: **T21.0**

A full alphanumeric code is, for example: **SV1/24T21.0**

It is also possible to track down all safety valves by a progressive serial number.

CONSTRUCTION

BODY: squared, hot forged brass EN 12420 - CW617N followed by machining (standard material adapted with directive 2014/68/EU).

OBTURATOR: obtained by machining bars of brass UNI EN 12164 - CW614N, (standard of material as directive 2014/68/EU); the obturator seat gasket is made of P.T.F.E. (Polytetrafluoroethylene).

SPRING: Compression cylindrical helical spring made of round wire; the material is in accordance with UNI EN 10270-1 and the design is in accordance with UNI EN 13906-1. The spring always ensures the reclosing when the plant will restore the normal operating condition. The obturator

MOLLA: di compressione a elica cilindrica con filo a sezione circolare in acciaio per molle UNI EN 10270-1, progettata in conformità alla norma UNI EN 13906-1 garantisce sempre la richiusura quando nell'impianto si ripristinano le condizioni di normale funzionamento.

L'alzata dell'otturatore è limitata da un fermo meccanico, in questo modo la molla non supera mai l'85% della freccia totale, ma allo stesso tempo garantisce la necessaria e sufficiente apertura della luce di scarico.

AMBITO DI APPLICAZIONE E SCELTA DELLE VALVOLE

La Direttiva 2014/68/EU prevede: "Ove, in condizioni ragionevolmente prevedibili, è possibile che vengano superati i limiti ammissibili, l'attrezzatura a pressione viene dotata ovvero si provvede a che sia dotata di adeguati dispositivi di protezione, . . .". Un tale dispositivo è ad esempio la valvola di sicurezza, la cui funzione è evitare che la pressione superi in permanenza la pressione massima ammissibile PS dell'attrezzatura che proteggono; è tuttavia tollerato un picco di pressione di breve durata limitato al 10% della pressione massima ammissibile.

Un esempio dei dispositivi di protezione da adottare nei sistemi di refrigerazione e le loro caratteristiche peculiari in funzione dell'impianto da proteggere, sono riportate nella norma EN 378-2 "Refrigerating systems and heat pumps - safety and environmental requirements - Part2: Design, construction, testing, marking and documentation", armonizzata con la Direttiva 2014/68/EU.

La norma EN 13136 "Refrigerating systems and heat pumps - Pressure relief devices and their associated piping - Methods for calculation", armonizzata con la Direttiva 2014/68/EU, riporta le possibili cause di eccessiva pressione in un impianto; questa norma così come la EN ISO 4126-1 "Safety devices for the protection against excessive pressure - Part1: Safety valves, mostra i principi per il calcolo e il dimensionamento dei dispositivi di scarico pressione, fra cui le valvole di sicurezza.

FLUIDI COMPATIBILI: Le valvole di sicurezza possono essere utilizzate con fluidi quali, aria, azoto e i frigoriferi, nello stato fisico di gas o vapore classificati dall'Articolo 13, paragrafo 1, lettera (a) e lettera (b), della Direttiva PED 2014/68/EU come appartenenti rispettivamente al Gruppo 1 e 2, con riferimento al Regolamento (CE) No 1272/2008 ed in accordo con la classificazione di sicurezza A1, A2L nell'Annex E della norma EN 378-1:2016.

Sono un esempio i fluidi refrigeranti:

- HFC R32, R134a, R404A, R407C, R410A, R507.
- HFO R1234yf, R1234ze e miscele HFC/HFO, R448A, R449A, R450A, R452A, R452B, R445A, R454B, R454C, R513A

E' inoltre possibile impiegare queste valvole di sicurezza con i refrigeranti idrocarburi HC quali:

- R290, R600, R600a, R1270;

appartenenti al Gruppo 1, così come definito dall'Articolo 13, paragrafo 1, lettera (a) della Direttiva PED 2014/68/UE, con riferimento al Regolamento (CE) No 1272/2008 ed in accordo con la classificazione di sicurezza A3 nell'Annex E della norma EN 378-1:2016.

La valvola di sicurezza non è idonea per i liquidi; per apparecchiature contenenti liquido con vapore, installarla nella zona del vapore lontano dalla superficie del liquido.

DOCUMENTAZIONE

In conformità a quanto richiesto nell'allegato I della Direttiva 2014/68/EU, le valvole sono corredate dalla seguente documentazione:

- Foglio di istruzioni, destinato all'installatore finale, sul quale sono riportate tutte le informazioni utili ad un corretto montaggio e posizionamento, alla messa in servizio e all'impiego sicuro delle valvole di sicurezza.
- Dichiarazione di Conformità dell'apparecchiatura alla Direttiva 2014/68/EU redatta in conformità all'allegato IV.

is equipped with a mechanical lock, in this mode the spring movement does not exceed 85% of the total course and ensure enough space for discharge.

APPLICATIONS AND VALVES SELECTION

2014/68/EU Directive requires that: "Where, under reasonably foreseeable conditions, the allowable limits could be exceeded, the pressure equipment must be equipped with, or provision to be equipped with suitable protective devices, . . .". Mentioned device could be for example a safety valve; Its function is to prevent pressure exceed permanently the max allowable pressure PS of the equipment that protect. In any case, a short pressure peak limited to 10% of admissible maximum pressure is permitted. Some protection devices to be adopted in refrigerating systems and their features are indicates in EN 378-2 Standard "Refrigerating systems and heat pumps - safety and environmental requirements - Part 2: Design, construction, testing, marking and documentation", harmonized with 2014/68/EU.

EN 13136 Standard "Refrigerating systems and heat pumps - Pressure relief devices and their associated piping - Methods for calculation", harmonized 2014/68/EU, highlights the possible causes of overpressure in a system; this Standard and EN ISO 4126-1 Standard "Safety devices for the protection against excessive pressure - Part1: Safety valves, make available to users the principles of calculation and sizing for pressure relief device, including the safety valves.

COMPATIBLE FLUIDS: The safety valves are suitable for fluids such as air, nitrogen and refrigerants, in the physical state of vapor or gas, proper to the Group 1 and 2, as defined in Article 13, paragraph 1, letter (a) and letter (b), of Directive PED 2014/68/EU with reference to the Regulation (EC) n. 1272/2008, according to safety classification A1, A2L in Annex E of the standard EN 378-1:2016.

Examples of refrigerants fluids are:

- HFC R32, R134a, R404A, R407C, R410A, R507.
- HFO R1234yf, R1234ze and blends HFC/HFO, R448A, R449A, R450A, R452A, R452B, R445A, R454B, R454C, R513A

It is also possible to use these safety valves with HC hydrocarbon refrigerants such as:

- R290, R600, R600a, R1270;

proper to the Group 1, as defined by Article 13, paragraph 1, letter (a) of Directive PED 2014/68/EU, with reference to Regulation (EC) n. 1272/2008 and according to safety classification A3, in the Annex E of the EN 378-1:2016 standard.

The safety valve is not suitable for liquid; with equipment containing liquids plus vapor, it must be connected to vapor space and as far as possible from liquid surface.

DOCUMENTATION

In conformity with Annex I of 2014/68/EU Directive, the safety valves are accompanied with:

- User instructions, containing all necessary safety information relating to mounting, putting into service and use.
- Declaration of conformity of device to Directive 2014/68/EU as Annex IV.

INSTRUCTIONS FOR INSTALLATION

Safety valves shall be installed near an area of the plant where vapours and gases are present and there is no fluid turbulence; the position shall be as vertical as possible, with cap vertically facing up. The coupling, if any, between the valve and the equipment to be protected shall be as short as possible; furthermore, it shall not have a passage section inferior than valve inlet section. In any case the pressure drop, at complete discharge capacity, shall be less than 3% of the pressure Po, (Po = actual relieving pressure see par. 7.4 EN 13136 Standard). In selecting safety valve location

INSTALLAZIONE DELLE VALVOLE

L'installazione deve avvenire in corrispondenza di una zona dell'impianto occupata da vapori o da gas e ove non vi siano turbolenze del fluido; la posizione deve essere il più possibile verticale, con il cappellotto di chiusura rivolto verso l'alto. Un eventuale raccordo tra valvola e apparecchiatura da proteggere, deve essere il più corto possibile e in ogni caso, la perdita di pressione alla portata di pieno scarico, non deve superare il 3% del valore di Po (Po = pressione a monte della valvola alla portata di pieno scarico, vedi par. 7.4 norma EN 13136). La sezione di passaggio del raccordo non deve essere inferiore a quella d'ingresso della valvola.

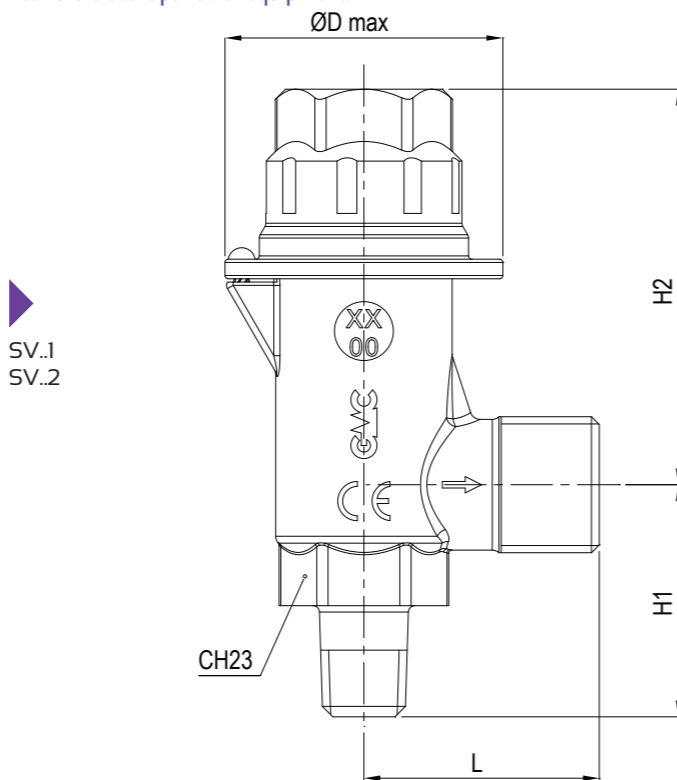
Il posizionamento e l'orientamento della valvola di sicurezza, sono inoltre importanti al fine di evitare che lo scarico di fluido refrigerante in pressione, eventualmente anche ad alta temperatura, se non adeguatamente convogliato, provochi danni alle persone che si trovino nelle vicinanze, soprattutto in caso di installazione in locali chiusi.

Un' eventuale tubazione di convogliamento dello scarico verso l'esterno del locale, dovrà avere una geometria tale da non pregiudicare il funzionamento della valvola, ovvero non dovrà generare, a piena portata, una contropressione superiore al 10% della pressione di Po (Po = pressione a monte della valvola alla portata di pieno scarico, vedi par. 7.4 norma EN 13136); si consiglia di verificare il rispetto di tale condizione.

Ove non sia possibile installare una tubazione di convogliamento indicare, mediante segnalazioni specifiche, la presenza dello scarico e prevedere un'adeguata ventilazione del locale. Verificare inoltre, che la direzione dello scarico della valvola non intercetti la posizione di quadri o apparecchiature elettriche.

and direction, it shall be taken into account, if not properly channelled ,that discharge of refrigerant fluid under pressure, sometimes even at high temperatures, not to cause harm to people around it, especially in case of installation in enclosed rooms.

A pipeline to convey discharged refrigerant outside of the room; the dimensions and geometry of pipeline shall not be such as to compromise valve operation: it shall not generate, at complete discharge capacity, a back pressure exceeding by 10% the pressure Po, (Po = actual relieving pressure see par. 7.4 EN 13136 Standard). It is advisable to check these conditions. When the installation of a conveying pipeline is not possible, it's a good practice to provide an adequate ventilation in the room and indicate, by means of especial signals, the presence of discharged refrigerant. Furthermore, make sure that safety valve shall not blow toward electric panels or equipment.



SV..1
SV..2

Type	SV1/24	SV1/34	SV2/44	
Connections	Inlet male	1/4"NPT	3/8"NPT	1/2"NPT
	Outlet male	G1/2"	G1/2"	G1/2"
Flow diameter [mm]	7,5	7,5	10	
Maximum outlet diameter [mm]	14	14	14	
Flow area "A" [mm ²]	44,2	44,2	78,5	
Discharge coefficient Kd	0,95	0,95	0,605	
Maximum lift [mm]	7	7	7	
Maximum allowable pressure PS [bar]	50			
Allowable temperature range TS [°C]	-50 ÷ +150			
Set pressure range [bar]	9 ÷ 45			
Overpressure	10% of Pset			
Dimensions	H1 [mm]	35,5	35,5	38,5
	H2 [mm]	60,5	60,5	60,5
	L [mm]	36	36	36
	ØD [mm]	42,5	42,5	42,5
Weight [g]	295	305	320	
Pieces per box	32			

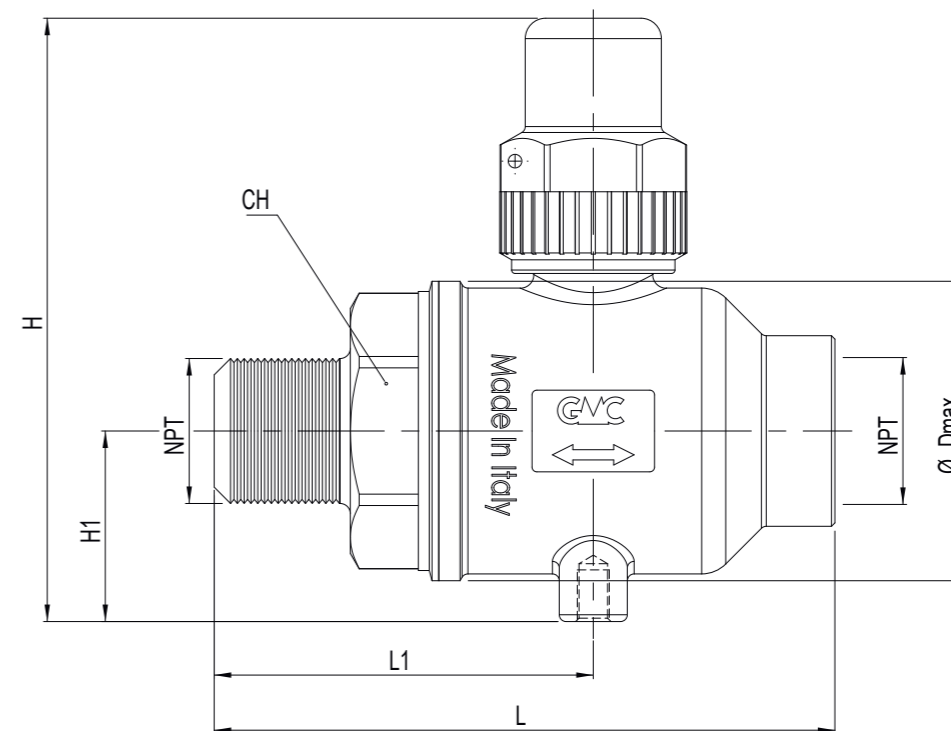
ACCESSORI PER VALVOLE DI SICUREZZA

Le valvole a sfera per applicazioni di sicurezza sono adatte per gli stessi fluidi, appartenenti ai Gruppi 1 e 2, indicati nel paragrafo "Fluidi compatibili" delle valvole di sicurezza.

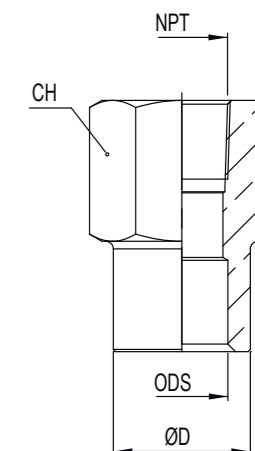
SAFETY VALVES ACCESSORIES

The ball valves for safety application are suitable for the same fluids, belonging to Group 1 and 2, indicated in the "Compatible Fluids" paragraph of the safety valves.

BALL VALVES FOR SAFETY APPLICATION															
Type	NPT	Ball port [mm]	Kv [m ³ /h]	Fluid Temp. [°C]	PS [bar]	Dimensions [mm]					Inlet connection wrench torque (min/max) [Nm]	Category 2014/68/EU PED	Weight [g]	Pieces per box	
						L	L1	H	H1	Ø Dmax					CH
BVR1/2NPT	1/2"	12	10	-45 ÷ +150	50	81	46	74	20	32	24	20/30	Art. 4.3	330	45
BV1/2NPT	1/2"	18	12			91	56	89	28	44	36			625	35
BV1NPT	1"	24	21			110	67	94	30	50	41			50/65	890



SAFETY VALVES ADAPTER									
Type	Connections		PS [bar]	Dimensions [mm]			Inlet connection wrench torque (min/max) [Nm]	Weight [g]	Pieces per box
	NPT	ODS Ø		D	L	CH			
R1/4NPT	1/4"	12	140	18	33	21	10/15	58	100
R3/8NPT	3/8"	18	120	22	36,5	27	15/20	87	50
R1/2NPT	1/2"	22		28	44	32	20/30	165	50
R1NPT	1"	35		42	72	45	50/60	364	10



**PRODOTTI PER REFRIGERANTI
CLASSIFICATI A1 IN ACCORDO ALLA
NORMA UNI EN 378-1:2016**

**PRODUCTS FOR A1 CLASSIFIED
REFRIGERANT IN ACCORDANCE WITH
STANDARD UNI EN 378-1:2016**

FILTRI DISIDRATATORI

serie SC - SCA - MSD

AMBITO DI APPLICAZIONE

I filtri disidratatori sono considerati "Recipienti" secondo quanto definito nell'Articolo 2, paragrafo 2, della Direttiva PED 2014/68/EU e sono oggetto dell'Articolo 4, paragrafo 1, lettera (a), della medesima Direttiva. Tutta la serie è stata progettata per l'utilizzo con fluidi classificati dall'Articolo 13, paragrafo 1, lettera (b), della Direttiva PED 2014/68/EU come appartenenti rispettivamente al Gruppo 2, con riferimento al Regolamento (CE) No 1272/2008 ed in accordo con la classificazione di sicurezza A1 nell'Annex E della norma EN 378-1:2016.

Sono un esempio i fluidi refrigeranti:

- HFC R134a, R404A, R407C, R410A, R507.

- Miscela HFC/HFO: R448A, R449A, R450A, R452A, R513A.

La funzione del filtro disidratatore è quella di proteggere l'impianto da umidità, acidi e contaminanti solidi. La presenza di umidità può essere causa della formazione di ghiaccio, di una riduzione di efficienza dell'impianto e della formazione di acidi con conseguenti danni al compressore.

CONSTRUZIONE

Tutti i modelli di filtri disidratatori, hanno corpo e testata realizzati in acciaio UNI EN 10130 - DC04.

L'assemblaggio delle due parti avviene mediante saldatura MIG oppure TIG senza apporto di materiale, realizzando così un unico corpo molto resistente e senza discontinuità. In questo tipo di filtri la carica disidratante non è sostituibile e può essere composta da un blocco unico e compatto oppure da una carica sfusa di sferette di setaccio molecolare. Nei filtri a cartuccia solida è presente inoltre un particolare tipo feltro che permette un filtraggio meccanico, il tutto offrendo la minima resistenza al moto del fluido a vantaggio dell'efficacia di disidratazione. La gamma di produzione, oltre alle versioni con attacchi filettati SAE Flare in acciaio nichelato, prevede realizzazioni con attacchi a saldare in acciaio ramato.

SERIE SC: In Questa serie di filtri, l'elemento disidratante è una cartuccia compatta composta al 100% di setaccio molecolare da 3 Å particolarmente adatto per applicazioni con fluidi HFC e oli POE, PAG.

SERIE SCA: In Questa serie di filtri, l'elemento disidratante è una cartuccia compatta composta al 80% di setaccio molecolare da 3 Å e al 20% da allumina attivata; la presenza di quest'ultimo elemento conferisce alla cartuccia elevate caratteristiche deacidificanti pur mantenendo una capacità di adsorbimento dell'umidità elevata.

SERIE MSD: In Questa serie di filtri, l'elemento disidratante è composto da sferette di setaccio molecolare da 3 Å.

Il design dell'involucro in acciaio è studiato per impedire il distacco delle palline evitando inoltre che componenti solidi entrino nell'impianto. La particolarità di questo filtro è che non essendo presente il materiale legante si ha una maggiore superficie disidratante e quindi una maggiore velocità di adsorbimento dell'umidità.

INSTALLAZIONE

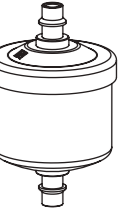
Per ottimizzare le prestazioni del filtro si consiglia di montarlo con asse longitudinale in verticale e con la freccia rivolta verso il basso.

Per la serie MSD non sono consigliate installazioni in impianti sottoposti a fenomeni di forti vibrazioni per evitare l'eccessivo sfregamento e quindi il consumo delle sferette di setaccio molecolare.

Dato l'importanza dei filtri all'interno dell'impianto si consiglia di prevedere una manutenzione programmata per verificare il corretto funzionamento del sistema.

FILTER DRIERS

SC - SCA - MSD series



APPLICATION

The Filters driers are classified as "Vessels" in the sense of the Directive PED 2014/68/EU, Article 2, paragraph 2 and are subject of Article 4, paragraph 1, letter (a), of the same Directive.

All the product range is suitable for use with fluids proper to the Group 2, as defined in Article 13, paragraph 1, letter (b), of Directive PED 2014/68/EU with reference to the Regulation (EC) n. 1272/2008, according to safety classification A1 in Annex E of the standard EN 378-1:2016.

Examples of refrigerant fluids are:

- HFC R134a, R404A, R407C, R410A, R507.

- Blends HFC/HFO: R448A, R449A, R450A, R452A, R513A.

The function of the dehydrating filter is to protect the system from moisture, acids and solid contaminants. Moisture can cause the formation of ice, a reduction in efficiency of the system and the formation of acids, resulting in damage to the compressor.

CONSTRUCTION

All types of filter driers, have body and head made of steel UNI EN 10130 - DC04.

The assembly of the two parts is done by MIG or TIG without filler material soldering, thus creating a single body very strong and seamless. In this type of filters the charge desiccant is not replaceable and can be composed of a solid core or from a charge of small spheres of molecular sieve. In the filters of solid cartridge is present also a particular felt type which allows a mechanical filtering, all while providing the minimum resistance to the motion of the fluid to the benefit of the effectiveness of dehydration. The product range, as well as versions with SAE Flare threaded nickel-plated steel, expected accomplishments with solder copper-plated steel.

SC SERIES: In this type of filters, the desiccant element is a compact cartridge made from 100% of molecular sieve 3 Å particularly suitable for applications with fluids HFC and POE, PAG.

SCA SERIES: In this type of filters, the desiccant element is a compact cartridge consists of 80% of molecular sieve 3 Å and 20% of activated alumina; the presence of the latter element gives the cartridge its high characteristics de-acidifying while maintaining a high moisture adsorption capacity.

MSD SERIES: In this series of filters, the dehydrating element is composed of beads of from 3 Å molecular sieve.

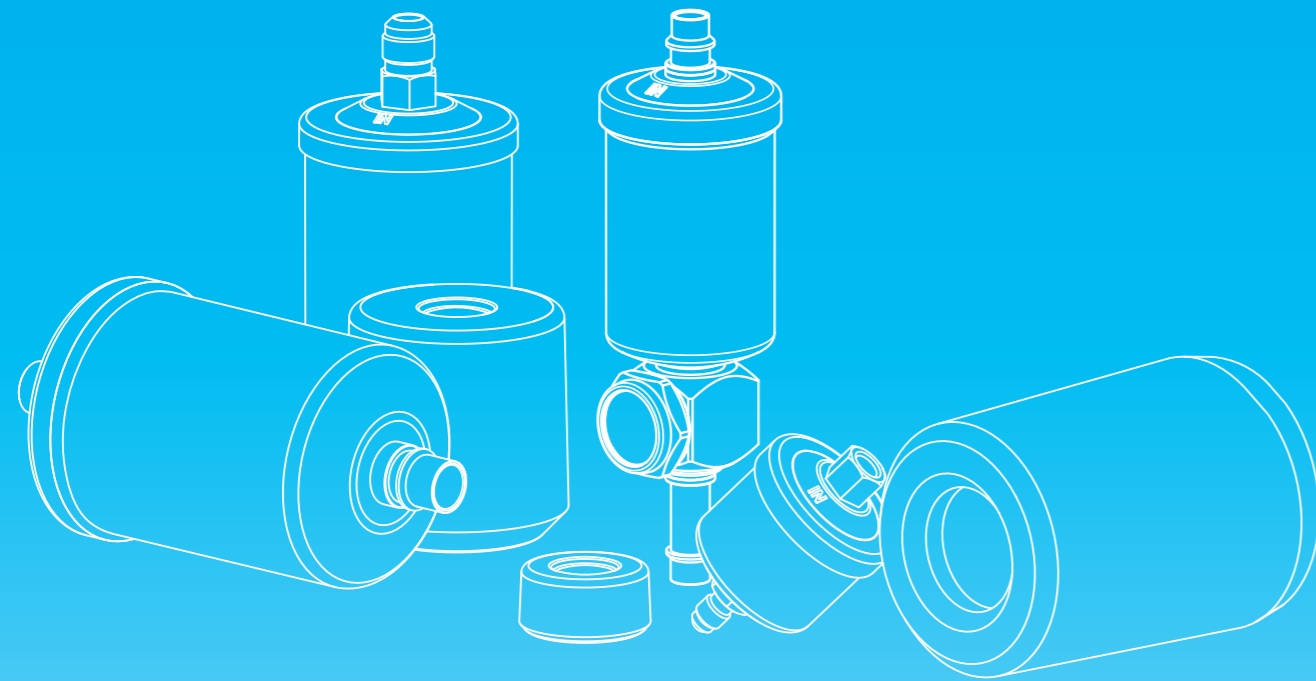
The design of the casing steel is designed to prevent the detachment of the balls also avoiding that the solid components enter the equipment. The particularity of this filter is that not being present the binder material is a greater surface, and then dehydrating a higher speed of adsorption of moisture.

INSTALLATION

To optimize the performance of the filter is recommended to be mounted with the longitudinal axis vertical while the arrow points down.

For the series MSD are not recommended installations in plants subjected to phenomena of strong vibrations to avoid excessive rubbing and therefore the consumption of the beads of the molecular sieve.

Considering the importance of the filters within the system it is recommended to provide for a scheduled maintenance to check the correct function of the system.



FILTRI ERMETICI SERIE BASIC HERMETIC FILTERS BASIC SERIES

FILTRI DISIDRATATORI

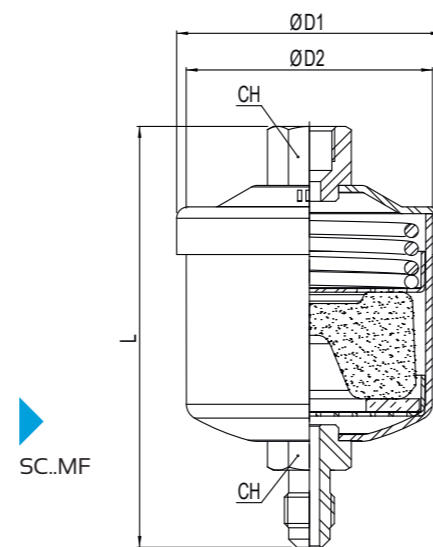
serie SC..MM/MF

FILTER DRIERS

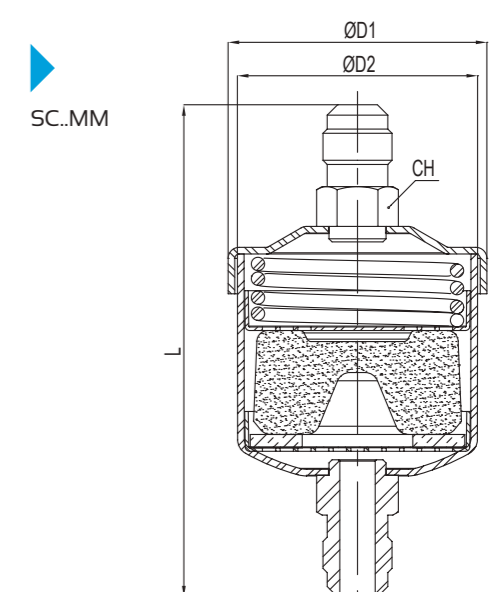
SC..MM/MF series

Type	Nominal core volume [cm ³]	SAE Flare	ORFS	TS [°C]	PS [bar]	Dimensions [mm]				Refrigerant flow capacity Pressure drop 0,07 bar ⁽¹⁾ [kW]								Water capacity at +24 °C ⁽²⁾ [g H ₂ O]			Dehydratable charge at +24 °C [kg refrigerant]			Water capacity at +52 °C ⁽²⁾ [g H ₂ O]			Dehydratable charge at +52 °C [kg refrigerant]			Category 2014/68/EU PED	Weight [g]	Pieces per box
						ØD1	ØD2	L	CH	R22 R410A R407C	R134a	R404A R507	R1234ze	R448A	R449A	R450A	R452A	R22 R410A R407C	R134a	R404A R507	R22 R410A R407C	R134a	R404A R507	R22 R410A R407C	R134a	R404A R507						
SC032MM	50	1/4"	-	-40 ÷ +80	45	58,5	54	103	16	10,0	8,5	7,0	8,6	8,1	7,9	7,7	7,1	6	6,2	6	5	6	6	5	5,3	5	4,5	5,5	5	Art. 4.3		
SC032MF		1/4"	-					93	16/16	10,0	8,5	7,0	8,6	8,1	7,9	7,7	7,1															
SC033MM		3/8"	-					111	16	19,5	17,5	13,5	16,7	16,6	16,4	14,8	13,6															
SC052MM	80	1/4"	-					116	16	11,0	9,0	7,5	9,3	8,5	8,4	8,2	7,6															
SC053MM		3/8"	-					124	16	23,0	21,0	16,0	19,7	19,9	19,7	17,6	16,2															
SC082MM	130	1/4"	-					141	16	12,0	10,5	9,0	11,1	9,9	9,8	9,9	9,1															
SC083MM		3/8"	-			149	16	27,0	25,0	17,0	21,0	23,7	23,5	18,7	17,2																	
SC083MF		3/8"	-			137	20/16	27,0	25,0	17,0	21,0	23,7	23,5	18,7	17,2																	
SC084MM		1/2"	-			157	19	36,0	33,0	23,0	28,4	31,3	31,0	25,3	23,2																	
SC162MM	250	1/4"	-			154	16	14,0	11,0	9,5	11,7	10,4	10,3	10,4	9,6																	
SC163MM		3/8"	-			162	16	31,0	29,0	20,0	24,7	27,5	27,2	22,0	20,2																	
SC163ORFS		-	6			152	19	31,0	29,0	20,0	24,7	27,5	27,2	22,0	20,2																	
SC164MM		1/2"	-			170	19	41,0	39,0	31,0	38,3	36,9	36,6	34,1	31,3																	
SC164ORFS		-	8			155	21	41,0	39,0	31,0	38,3	36,9	36,6	34,1	31,3																	
SC165MM		5/8"	-			179	23	54,0	50,0	35,0	43,2	47,4	46,9	38,4	35,3																	
SC303MM	500	3/8"	-			247	16	49,0	47,0	39,0	48,1	44,5	44,1	42,8	39,4																	
SC303ORFS		-	6			237	19	49,0	47,0	39,0	48,1	44,5	44,1	42,8	39,4																	
SC304MM		1/2"	-			247	19	50,0	48,0	40,0	49,4	45,5	45,0	43,9	40,4																	
SC304ORFS		-	8	240	21	50,0	48,0	40,0	49,4	45,5	45,0	43,9	40,4																			
SC305MM		5/8"	-	257	23	57,0	55,0	42,0	51,8	52,1	51,6	46,1	42,4																			
SC324MM		1/2"	-	203	19	50,0	48,0	40,0	49,4	45,5	45,0	43,9	40,4																			
SC325MM	5/8"	-	212	23	57,0	55,0	42,0	51,8	52,1	51,6	46,1	42,4																				
SC414MM	670	1/2"	-	234	19	52,0	50,0	43,0	53,1	47,4	46,9	47,2	43,4																			
SC415MM		5/8"	-	243	23	59,0	57,0	44,0	54,3	54,0	53,5	48,3	44,4																			
SC416MM		3/4"	-	245	27	75,0	70,0	48,0	59,2	66,3	65,7	52,7	48,5																			
														96	104	93	90	90	80	84	100	77	84	85	60							

NOTE
 (1) Massima potenzialità frigorifera riferita ad una caduta di pressione totale di 0,07 bar, compresi i raccordi di entrata e di uscita (seconda norma ARI STANDARD 710 con una temperatura di condensazione di +30 °C ed una temperatura di evaporazione di -15 °C).
 (2) La capacità disidratante si basa sui contenuti di umidità nel refrigerante, prima e dopo la disidratazione, fissati dalla norma ARI STANDARD 710 la quale assume le seguenti condizioni di riferimento:
 Temperatura del liquido: +24 °C e +52 °C.
 Punto di equilibrio dell'umidità residua (EPD) per R22: 60 ppm di H₂O.
 Punto di equilibrio dell'umidità residua (EPD) per R134a, R404A, R407A, R410A, R507: 50 ppm di H₂O.



NOTES
 (1) Maximum refrigerant flow capacities are referred to a total pressure drop of 0,07 bar, inlet and outlet connections included (according to ARI STANDARD 710 with condensing temperature at +30 °C and evaporating temperature at -15 °C).
 (2) The dehydrating capability is based on the humidity content in the refrigerant, before and after drying, fixed in ARI STANDARD 710 that assumes the following reference conditions:
 Liquid temperature: +24 °C and +52 °C.
 Equilibrium Point Dryness (EPD) for R22: 60 ppm of H₂O.
 Equilibrium Point Dryness (EPD) for R134a, R404A, R407A, R410A, R507: 50 ppm of H₂O.



FILTRI DISIDRATATORI serie SC..S

FILTER DRIERS SC..S series

Type	Nominal core volume [cm ³]	Solder connections				TS [°C]	PS [bar]	Dimensions [mm]			Refrigerant flow capacity Pressure drop 0,07 bar ⁽¹⁾ [kW]								Water capacity at +24 °C ⁽²⁾ [g H ₂ O]			Dehydratable charge at +24 °C [kg refrigerant]			Water capacity at +52 °C ⁽²⁾ [g H ₂ O]			Dehydratable charge at +52 °C [kg refrigerant]			Category 2014/68/EU PED	Weight [g]	Pieces per box											
		[in]		[mm]				ØD1	ØD2	L	R22	R134a	R404A	R1234ze	R449A	R450A	R452A	R22	R134a	R404A	R22	R134a	R404A	R22	R134a	R404A	R22	R134a	R404A															
		ODF	ODM	ODF	ODM						R410A	R407C	R410A	R407C	R134a	R404A	R507	R410A	R407C	R134a	R404A	R507	R410A	R407C	R134a	R404A	R507	R410A	R407C	R134a				R404A	R507									
SC032S	50	1/4"	3/8"	-	-	-40...+80	45	58,5	54	95	10,0	8,5	7,0	8,6	8,0	7,7	7,1	6	6,2	6	5	6	6	5	5,3	5	4,5	5,5	5	Art. 4.3			261	32										
SC033S		3/8"	1/2"	-	-					97	19,5	17,5	13,5	16,7	16,4	14,8	13,6																269	32										
SC033M10S		-	-	10	12					97	19,5	17,5	13,5	16,7	16,4	14,8	13,6																269	32										
SC052S	80	1/4"	3/8"	-	-					-40...+80	45	58,5	54	107	11,0	9,0	7,5	9,3	8,4	8,2	7,6	9	10	9	9	9,5	9	8	8				7,5	8	8	7	Art. 4.3			319	32			
SC053S		3/8"	1/2"	-	-									109	23,0	21,0	16,0	19,7	19,7	17,6	16,2																			327	32			
SC053M10S		-	-	10	12									109	23,0	21,0	16,0	19,7	19,7	17,6	16,2																			327	32			
SC054S		1/2"	5/8"	-	16									116	30,0	27,0	21,0	25,9	25,3	23,1	21,2																			343	32			
SC054M12S		-	-	12	16									116	30,0	27,0	21,0	25,9	25,3	23,1	21,2																			343	32			
SC082S		1/4"	3/8"	-	-									132	12,0	10,5	9,0	11,1	9,8	9,9	9,1																			15	15	14,5	15,5	15,5
SC083S	3/8"	1/2"	-	-	134									27,0	25,0	17,0	21,0	23,5	18,7	17,2	399	26																						
SC083M10S	-	-	10	12	134									27,0	25,0	17,0	21,0	23,5	18,7	17,2	399	26																						
SC084S	1/2"	5/8"	-	16	141									36,0	33,0	23,0	28,4	31,0	25,3	23,2	411	26																						
SC084M12S	-	-	12	16	141									36,0	33,0	23,0	28,4	31,0	25,3	23,2	411	26																						
SC162S	1/4"	3/8"	-	-	145	14,0	11,0	9,5	11,7					10,3	10,4	9,6	34	40	33	37	42	35	31,5	33,5	30	31	32	28	Art. 4.3			760	12											
SC163S	3/8"	1/2"	-	-	147	31,0	29,0	20,0	24,7					27,2	22,0	20,2																745	12											
SC163M10S	-	-	10	12	147	31,0	29,0	20,0	24,7					27,2	22,0	20,2																745	12											
SC164S	1/2"	5/8"	-	16	154	41,0	39,0	31,0	38,3	36,6	34,1	31,3	782	12																														
SC164M12S	-	-	12	16	154	41,0	39,0	31,0	38,3	36,6	34,1	31,3	782	12																														
SC165S	5/8"	3/4"	16	-	162	54,0	50,0	35,0	43,2	46,9	38,4	35,3	802	12																														
SC166S	3/4"	7/8"	-	-	167	62,0	58,0	39,0	48,1	54,4	42,8	39,4	842	12																														
SC304S	1/2"	5/8"	-	16	232	50,0	48,0	40,0	49,4	45,0	43,9	40,4	60	65	58	63																63	58	52	56	48	53	60	50	Art. 4.3			1260	6
SC305S	5/8"	3/4"	16	-	240	57,0	55,0	42,0	51,8	51,6	46,1	42,4																															1284	6
SC324S	1/2"	5/8"	-	16	187	50,0	48,0	40,0	49,4	45,0	43,9	40,4																															1590	6
SC325S	5/8"	3/4"	16	-	195	57,0	55,0	42,0	51,8	51,6	46,1	42,4																															1630	6
SC326S	3/4"	7/8"	-	-	200	65,0	63,0	46,0	56,8	59,1	50,5	46,5																															1670	6
SC327S	7/8"	1.1/8"	-	-	200	73,0	70,0	52,0	64,2	65,7	57,1	52,5																															1670	6
SC414S	1/2"	5/8"	-	16	218	52,0	50,0	43,0	53,1	46,9	47,2	43,4	96	104	93	90	90	80	84	100	77	84	85	60	Art. 4.3			1900	6															
SC415S	5/8"	3/4"	16	-	226	59,0	57,0	44,0	54,3	53,5	48,3	44,4																1930	6															
SC416S	3/4"	7/8"	-	-	231	75,0	70,0	48,0	59,2	65,7	52,7	48,5																1970	6															
SC417S	7/8"	1.1/8"	-	-	231	83,0	78,0	54,0	66,6	73,2	59,3	54,5																1970	6															
SC757S	7/8"	1.1/8"	-	-	392	100,0	88,5	69,0	85,2	83,0	75,8	69,7																3500	1															
SC759S	1.1/8"	1.3/8"	-	35	394	106,0	90,0	78,0	96,3	84,4	85,7	78,8																3530	1															

NOTE

(1) Massima potenzialità frigorifera riferita ad una caduta di pressione totale di 0,07 bar, compresi i raccordi di entrata e di uscita (seconda norma ARI STANDARD 710 con una temperatura di condensazione di +30 °C ed una temperatura di evaporazione di -15 °C).

(2) La capacità disidratante si basa sui contenuti di umidità nel refrigerante, prima e dopo la disidratazione, fissati dalla norma ARI STANDARD 710 la quale assume le seguenti condizioni di riferimento:

Temperatura del liquido: +24 °C e +52 °C.

Punto di equilibrio dell'umidità residua (EPD) per R22: 60 ppm di H₂O.

Punto di equilibrio dell'umidità residua (EPD) per R134a, R404A, R407A, R410A, R507: 50 ppm di H₂O.

NOTES

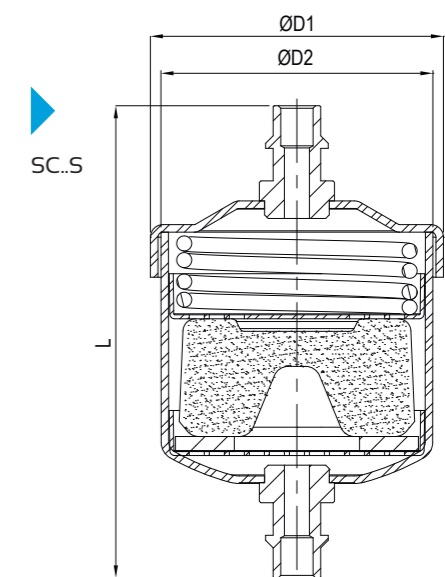
(1) Maximum refrigerant flow capacities are referred to a total pressure drop of 0,07 bar, inlet and outlet connections included (according to ARI STANDARD 710 with condensing temperature at +30 °C and evaporating temperature at -15 °C).

(2) The dehydrating capability is based on the humidity content in the refrigerant, before and after drying, fixed in ARI STANDARD 710 that assumes the following reference conditions:

Liquid temperature: +24 °C and +52 °C.

Equilibrium Point Dryness (EPD) for R22: 60 ppm of H₂O.

Equilibrium Point Dryness (EPD) for R134a, R404A, R407A, R410A, R507: 50 ppm of H₂O.



FILTRI DISIDRATATORI serie SCA..MM/MF

FILTER DRIERS SCA..MM/MF series

Type	Nominal core volume [cm ³]	SAE Flare	ORFS	TS [°C]	PS [bar]	Dimensions [mm]				Refrigerant flow capacity Pressure drop 0,07 bar ⁽¹⁾ [kW]								Water capacity at +24 °C ⁽²⁾ [g H ₂ O]			Dehydratable charge at +24 °C [kg refrigerant]			Water capacity at +52 °C ⁽²⁾ [g H ₂ O]			Dehydratable charge at +52 °C [kg refrigerant]			Acid adsorption capacity [g]	Category 2014/68/EU PED	Weight [g]	Pieces per box
						ØD1	ØD2	L	CH	R22 R410A R407C	R134a	R404A R507	R1234ze	R448A	R449A	R450A	R452A	R22 R410A R407C	R134a	R404A R507	R22 R410A R407C	R134a	R404A R507	R22 R410A R407C	R134a	R404A R507							
SCA032MM	50	1/4"	-	-40 to +80	45	58,5	54	103	16	10,0	8,5	7,0	8,6	8,1	7,9	7,7	7,1	5	5	4,8	4	4,8	5	4	4,5	4	3,5	4,5	4	0,79	Art. 4.3	285	32
SCA032MF		1/4"	-					93	16/16	10,0	8,5	7,0	8,6	8,1	7,9	7,7	7,1																
SCA033MM		3/8"	-					111	16	19,5	17,5	13,5	16,7	16,6	16,4	14,8	13,6																
SCA052MM	1/4"	-	116					16	11,0	9,0	7,5	9,3	8,5	8,4	8,2	7,6																	
SCA053MM	3/8"	-	124					16	23,0	21,0	16,0	19,7	19,9	19,7	17,6	16,2																	
SCA082MM	1/4"	-	141					16	12,0	10,5	9,0	11,1	9,9	9,8	9,9	9,1																	
SCA083MM	130	3/8"	-			149	16	27,0	25,0	17,0	21,0	23,7	23,5	18,7	17,2																		
SCA083MF		3/8"	-			137	20/16	27,0	25,0	17,0	21,0	23,7	23,5	18,7	17,2																		
SCA084MM		1/2"	-			157	19	36,0	33,0	23,0	28,4	31,3	31,0	25,3	23,2																		
SCA162MM	250	1/4"	-			154	16	14,0	11,0	9,5	11,7	10,4	10,3	10,4	9,6																		
SCA163MM		3/8"	-			162	16	31,0	29,0	20,0	24,7	27,5	27,2	22,0	20,2																		
SCA163ORFS		-	6			152	19	31,0	29,0	20,0	24,7	27,5	27,2	22,0	20,2																		
SCA164MM		1/2"	-			170	19	41,0	39,0	31,0	38,3	36,9	36,6	34,1	31,3																		
SCA164ORFS		-	8			155	21	41,0	39,0	31,0	38,3	36,9	36,6	34,1	31,3																		
SCA165MM		5/8"	-			179	23	54,0	50,0	35,0	43,2	47,4	46,9	38,4	35,3																		
SCA303MM	500	3/8"	-			247	16	49,0	47,0	39,0	48,1	44,5	44,1	42,8	39,4																		
SCA303ORFS		-	6			237	19	49,0	47,0	39,0	48,1	44,5	44,1	42,8	39,4																		
SCA304MM		1/2"	-			247	19	50,0	48,0	40,0	49,4	45,5	45,0	43,9	40,4																		
SCA304ORFS		-	8	240	21	50,0	48,0	40,0	49,4	45,5	45,0	43,9	40,4																				
SCA305MM		5/8"	-	257	23	57,0	55,0	42,0	51,8	52,1	51,6	46,1	42,4																				
SCA324MM		1/2"	-	203	19	50,0	48,0	40,0	49,4	45,5	45,0	43,9	40,4																				
SCA325MM	670	5/8"	-	212	23	57,0	55,0	42,0	51,8	52,1	51,6	46,1	42,4																				
SCA414MM		1/2"	-	234	19	52,0	50,0	43,0	53,1	47,4	46,9	47,2	43,4																				
SCA415MM		5/8"	-	243	23	59,0	57,0	44,0	54,3	54,0	53,5	48,3	44,4																				
SCA416MM		3/4"	-	245	27	75,0	70,0	48,0	59,2	66,3	65,7	52,7	48,5																				

NOTE

(1) Massima potenzialità frigorifera riferita ad una caduta di pressione totale di 0,07 bar, compresi i raccordi di entrata e di uscita (seconda norma ARI STANDARD 710 con una temperatura di condensazione di +30 °C ed una temperatura di evaporazione di -15 °C).

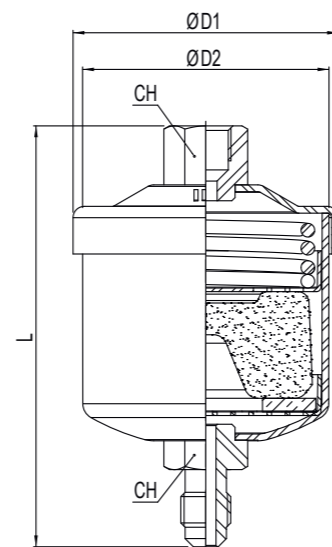
(2) La capacità disidratante si basa sui contenuti di umidità nel refrigerante, prima e dopo la disidratazione, fissati dalla norma ARI STANDARD 710 la quale assume le seguenti condizioni di riferimento:

Temperatura del liquido: +24 °C e +52 °C.

Punto di equilibrio dell'umidità residua (EPD) per R22: 60 ppm di H₂O.

Punto di equilibrio dell'umidità residua (EPD) per R134a, R404A, R407A, R410A, R507: 50 ppm di H₂O.

SCA..MF



NOTES

(1) Maximum refrigerant flow capacities are referred to a total pressure drop of 0,07 bar, inlet and outlet connections included (according to ARI STANDARD 710 with condensing temperature at +30 °C and evaporating temperature at -15 °C).

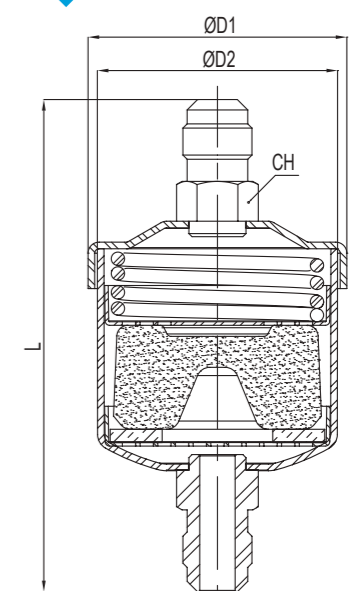
(2) The dehydrating capability is based on the humidity content in the refrigerant, before and after drying, fixed in ARI STANDARD 710 that assumes the following reference conditions:

Liquid temperature: +24 °C and +52 °C.

Equilibrium Point Dryness (EPD) for R22: 60 ppm of H₂O.

Equilibrium Point Dryness (EPD) for R134a, R404A, R407A, R410A, R507: 50 ppm of H₂O.

SCA..MM



FILTRI DISIDRATATORI

serie SCA..S

FILTER DRIERS

SCA..S series

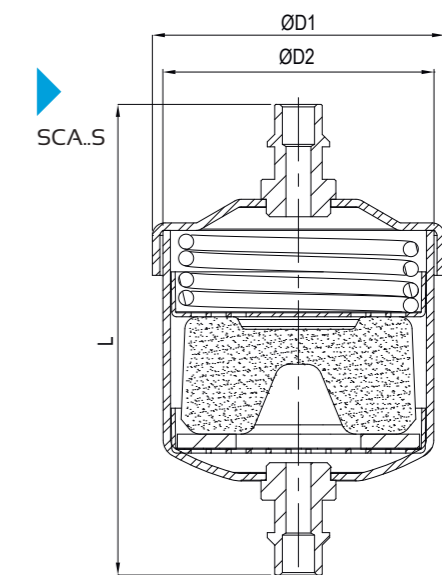
Type	Nominal core volume [cm ³]	Solder connections				TS [°C]	PS [bar]	Dimensions [mm]			Refrigerant flow capacity Pressure drop 0,07 bar ⁽¹⁾ [kW]								Water capacity at +24 °C ⁽²⁾ [g H ₂ O]			Dehydratable charge at +24 °C [kg refrigerant]			Water capacity at +52 °C ⁽²⁾ [g H ₂ O]			Dehydratable charge at +52 °C [kg refrigerant]			Acid adsorption capacity [g]	Category 2014/68/EU PED	Weight [g]	Pieces per box									
		[in]		[mm]				ØD1	ØD2	L	R22	R134a	R404A	R1234ze	R448A	R449A	R450A	R452A	R22	R134a	R404A	R22	R134a	R404A	R22	R134a	R404A																
		ODF	ODM	ODF	ODM						R410A R407C	R134a	R404A R507	R1234ze	R448A	R449A	R450A	R452A	R410A R407C	R134a	R404A R507	R410A R407C	R134a	R404A R507	R410A R407C	R134a	R404A R507																
SCA032S	50	1/4"	3/8"	-	-	-40 + +80	45	58,5	54	95	10,0	8,5	7,0	8,6	8,1	8,0	7,7	7,1	5	5	4,8	4	4,8	5	4	4,5	4	3,5	4,5	4	0,79	Art. 4.3	261	32									
SCA033S		3/8"	1/2"	-	-					97	19,5	17,5	13,5	16,7	16,6	16,4	14,8	13,6															269	32									
SCA033M10S		-	-	10	12					97	19,5	17,5	13,5	16,7	16,6	16,4	14,8	13,6															269	32									
SCA052S	80	1/4"	3/8"	-	-					-40 + +80	45	58,5	54	107	11,0	9,0	7,5	9,3	8,5	8,4	8,2	7,6	7	8	7	7,5	7	6,5	6,5	6	6		6,5	6	2,15	Art. 4.3	319	32					
SCA053S		3/8"	1/2"	-	-									109	23,0	21,0	16,0	19,7	19,9	19,7	17,6	16,2															327	32					
SCA053M10S		-	-	10	12									109	23,0	21,0	16,0	19,7	19,9	19,7	17,6	16,2															327	32					
SCA054S		1/2"	5/8"	-	16									116	30,0	27,0	21,0	25,9	25,6	25,3	23,1	21,2															343	32					
SCA054M12S		-	-	12	16									116	30,0	27,0	21,0	25,9	25,6	25,3	23,1	21,2															343	32					
SCA082S		1/4"	3/8"	-	-									132	12,0	10,5	9,0	11,1	9,9	9,8	9,9	9,1															13	13	12,5	12	12	11,5	11,5
SCA083S	3/8"	1/2"	-	-	134									27,0	25,0	17,0	21,0	23,7	23,5	18,7	17,2	399	26																				
SCA083M10S	-	-	10	12	134									27,0	25,0	17,0	21,0	23,7	23,5	18,7	17,2	399	26																				
SCA084S	1/2"	5/8"	-	16	141									36,0	33,0	23,0	28,4	31,3	31,0	25,3	23,2	411	26																				
SCA084M12S	-	-	12	16	141	36,0	33,0	23,0	28,4					31,3	31,0	25,3	23,2	411	26																								
SCA162S	1/4"	3/8"	-	-	145	14,0	11,0	9,5	11,7					10,4	10,3	10,4	9,6	27	32	26,5	29,5	33,5	28	25	26,5	24	24	25	25,5	4,6	Art. 4.3	760	12										
SCA163S	3/8"	1/2"	-	-	147	31,0	29,0	20,0	24,7					27,5	27,2	22,0	20,2															745	12										
SCA163M10S	-	-	10	12	147	31,0	29,0	20,0	24,7	27,5	27,2	22,0	20,2	745	12																												
SCA164S	1/2"	5/8"	-	16	154	41,0	39,0	31,0	38,3	36,9	36,6	34,1	31,3	782	12																												
SCA164M12S	-	-	12	16	154	41,0	39,0	31,0	38,3	36,9	36,6	34,1	31,3	782	12																												
SCA165S	5/8"	3/4"	16	-	162	54,0	50,0	35,0	43,2	47,4	46,9	38,4	35,3	802	12																												
SCA166S	3/4"	7/8"	-	-	167	62,0	58,0	39,0	48,1	54,9	54,4	42,8	39,4	842	12																												
SCA304S	1/2"	5/8"	-	16	232	50,0	48,0	40,0	49,4	45,5	45,0	43,9	40,4	48	52	46,5	50,5															50,5	46,5	41,5	45	38,5	42,5	48	40	11,25	Art. 4.3	1260	6
SCA305S	5/8"	3/4"	16	-	240	57,0	55,0	42,0	51,8	52,1	51,6	46,1	42,4																													1284	6
SCA324S	1/2"	5/8"	-	16	187	50,0	48,0	40,0	49,4	45,5	45,0	43,9	40,4																													1590	6
SCA325S	5/8"	3/4"	16	-	195	57,0	55,0	42,0	51,8	52,1	51,6	46,1	42,4																													1630	6
SCA326S	3/4"	7/8"	-	-	200	65,0	63,0	46,0	56,8	59,7	59,1	50,5	46,5																													1670	6
SCA327S	7/8"	1.1/8"	-	-	200	73,0	70,0	52,0	64,2	66,3	65,7	57,1	52,5					1670	6																								
SCA414S	1/2"	5/8"	-	16	218	52,0	50,0	43,0	53,1	47,4	46,9	47,2	43,4	77	83	74,5	72	72	64	67	80	61,5	67	68	48	16,85	Art. 4.3	1900	6														
SCA415S	5/8"	3/4"	16	-	226	59,0	57,0	44,0	54,3	54,0	53,5	48,3	44,4															1930	6														
SCA416S	3/4"	7/8"	-	-	231	75,0	70,0	48,0	59,2	66,3	65,7	52,7	48,5															1970	6														
SCA417S	7/8"	1.1/8"	-	-	231	83,0	78,0	54,0	66,6	73,9	73,2	59,3	54,5															1970	6														
SCA757S	7/8"	1.1/8"	-	-	392	100,0	88,5	69,0	85,2	83,8	83,0	75,8	69,7															3500	1														
SCA759S	1.1/8"	1.3/8"	-	35	394	106,0	90,0	78,0	96,3	85,2	84,4	85,7	78,8															3530	1														

NOTE

(1) Massima potenzialità frigorifera riferita ad una caduta di pressione totale di 0,07 bar, compresi i raccordi di entrata e di uscita (seconda norma ARI STANDARD 710 con una temperatura di condensazione di +30 °C ed una temperatura di evaporazione di -15 °C).
 (2) La capacità disidratante si basa sui contenuti di umidità nel refrigerante, prima e dopo la disidratazione, fissati dalla norma ARI STANDARD 710 la quale assume le seguenti condizioni di riferimento:
 Temperatura del liquido: +24 °C e +52 °C.
 Punto di equilibrio dell'umidità residua (EPD) per R22: 60 ppm di H₂O.
 Punto di equilibrio dell'umidità residua (EPD) per R134a, R404A, R407A, R410A, R507: 50 ppm di H₂O.

NOTES

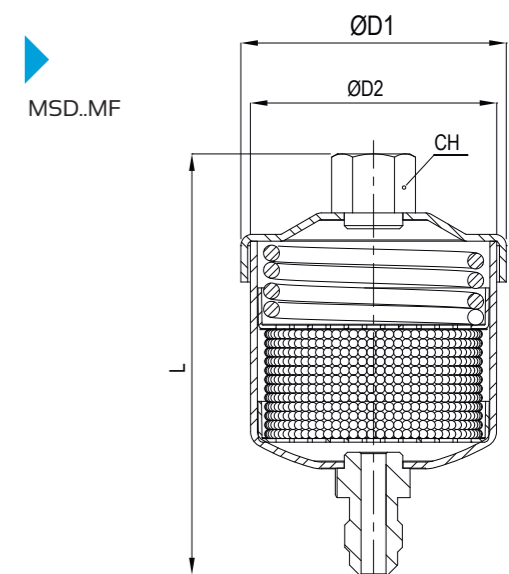
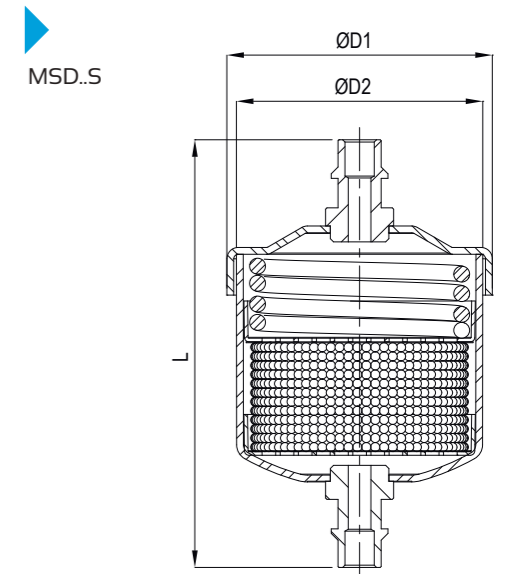
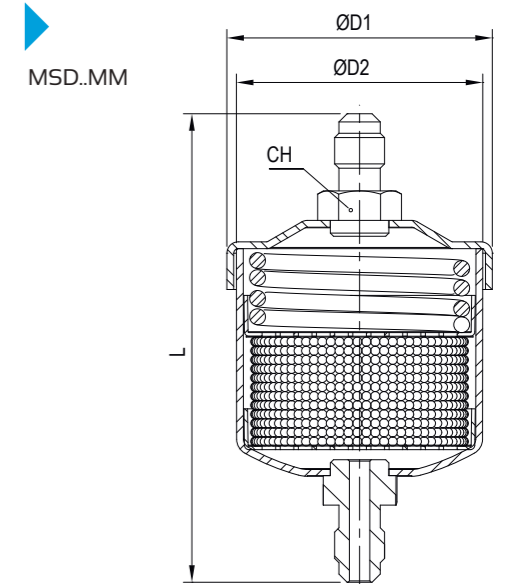
(1) Maximum refrigerant flow capacities are referred to a total pressure drop of 0,07 bar, inlet and outlet connections included (according to ARI STANDARD 710 with condensing temperature at +30 °C and evaporating temperature at -15 °C).
 (2) The dehydrating capability is based on the humidity content in the refrigerant, before and after drying, fixed in ARI STANDARD 710 that assumes the following reference conditions:
 Liquid temperature: +24 °C and +52 °C.
 Equilibrium Point Dryness (EPD) for R22: 60 ppm of H₂O.
 Equilibrium Point Dryness (EPD) for R134a, R404A, R407A, R410A, R507: 50 ppm of H₂O.



FILTRI DISIDRATATORI serie MSD

FILTER DRIERS MSD series

Type	Nominal core volume [cm ³]	SAE Flare	Solder connections				TS [°C]	PS [bar]	Dimensions [mm]				Refrigerant flow capacity Pressure drop 0,07 bar ⁽¹⁾ [kW]								Water capacity at +24 °C ⁽²⁾ [g H ₂ O]			Dehydratable charge at +24 °C [kg refrigerant]			Water capacity at +52 °C ⁽²⁾ [g H ₂ O]			Dehydratable charge at +52 °C [kg refrigerant]			Category 2014/68/EU PED	Weight [g]	Pieces per box
			[in]		[mm]				ØD1	ØD2	L	CH	R410A R407C	R134a	R404A R507	R1234ze	R448A	R449A	R450A	R452A	R22 R410A R407C	R134a	R404A R507	R22 R410A R407C	R134a	R404A R507	R22 R410A R407C	R134a	R404A R507						
			ODF	ODM	ODF	ODM																													
MSD032MM	50	1/4"	-	-	-	-	58,5	54	103	16	6,2	6,1	4,0	5,9	5,7	5,6	5,4	4,7	7	7,5	7	6,5	7	6,5	6	7	6	5,5	6	5,5	Art. 4.3	285	32		
MSD032MF		1/4"	-	-	-	-			93	16/16	6,2	6,1	4,0	5,9	5,7	5,6	5,4	4,7														283	32		
MSD032S		-	1/4"	3/8"	-	-			95	-	6,2	6,1	4,0	5,9	5,7	5,6	5,4	4,7														261	32		
MSD033MM		3/8"	-	-	-	-			111	16	19,0	17,3	13,2	16,5	16,2	16,0	15,3	13,3														299	32		
MSD033S		-	3/8"	1/2"	-	-			97	-	19,0	17,3	13,2	16,5	16,2	16,0	15,3	13,3														269	32		
MSD033M10S		-	-	-	10	12			97	-	19,0	17,3	13,2	16,5	16,2	16,0	15,3	13,3														269	32		
MSD052MM	80	1/4"	-	-	-	-	58,5	54	116	16	7,3	6,6	4,4	6,7	6,3	6,2	5,9	5,1	10	11	10	9,5	10	9,5	9	9	8,5	8,5	8,5	7,5	Art. 4.3	343	32		
MSD052S		-	1/4"	3/8"	-	-			107	-	7,3	6,6	4,4	6,7	6,3	6,2	5,9	5,1														319	32		
MSD053MM		3/8"	-	-	-	-			124	16	19,1	18,1	14,5	17,2	17,1	16,9	16,2	14,0														357	32		
MSD053S		-	3/8"	1/2"	-	-			109	-	19,1	18,1	14,5	17,2	17,1	16,9	16,2	14,0														327	32		
MSD053M10S		-	-	-	10	12			109	-	19,1	18,1	14,5	17,2	17,1	16,9	16,2	14,0														327	32		
MSD082MM		1/4"	-	-	-	-			141	16	8,4	7,4	5,0	7,2	6,7	6,6	6,3	5,5														415	26		
MSD082S	-	1/4"	3/8"	-	-	132	-	8,4	7,4	5,0	7,2	6,7	6,6	6,3	5,5	391	26																		
MSD083MM	3/8"	-	-	-	-	149	16	20,1	18,5	13,1	16,9	17,6	17,4	16,6	14,4	429	26																		
MSD083MF	3/8"	-	-	-	-	137	20/16	20,1	18,5	13,1	16,9	17,6	17,4	16,6	14,4	425	26																		
MSD083S	-	3/8"	1/2"	-	-	134	-	20,1	18,5	13,1	16,9	17,6	17,4	16,7	14,4	399	26																		
MSD083M10S	-	-	-	10	12	134	-	20,1	18,5	13,1	16,9	17,6	17,4	16,7	14,4	399	26																		
MSD084MM	1/2"	-	-	-	-	157	19	29,7	26,1	20,6	24,0	24,7	24,4	23,4	20,3	461	26																		
MSD084S	-	1/2"	5/8"	-	16	141	-	29,7	26,1	20,6	24,0	24,7	24,4	23,4	20,3	411	26																		
MSD084M12S	-	-	-	12	14	141	-	29,7	26,1	20,6	24,0	24,7	24,4	23,4	20,3	411	26																		
MSD162MM	250	1/4"	-	-	-	-	78	74	154	16	10,1	9,6	7,0	9,2	8,6	8,5	8,1	7,0	37	45	36,5	40	45	38	35	40	33	35	35	32	Art. 4.3	776	12		
MSD162S		-	1/4"	3/8"	-	-			145	-	10,1	9,6	7,0	9,2	8,6	8,5	8,1	7,0														760	12		
MSD163MM		3/8"	-	-	-	-			162	16	26,7	25,0	19,4	23,0	23,8	23,5	22,5	19,5														790	12		
MSD163S		-	3/8"	1/2"	-	-			147	-	26,7	25,0	19,4	23,0	23,8	23,5	22,5	19,5														745	12		
MSD163M10S		-	-	-	10	12			147	-	26,7	25,0	19,4	23,0	23,8	23,5	22,5	19,5														745	12		
MSD164MM		1/2"	-	-	-	-			170	19	39,5	37,3	30,8	36,4	35,2	34,8	33,3	28,9														822	12		
MSD164S		-	1/2"	5/8"	-	16			154	-	39,5	37,3	30,8	36,4	35,2	34,8	33,3	28,9														782	12		
MSD164M12S		-	-	-	12	14			154	-	39,5	37,3	30,8	36,4	35,2	34,8	33,3	28,9														782	12		
MSD165MM		5/8"	-	-	-	-			179	23	49,9	45,1	32,2	41,6	42,8	42,3	40,5	35,1														882	12		
MSD165S		-	5/8"	3/4"	16	-			162	-	49,9	45,1	32,2	41,6	42,8	42,3	40,5	35,1														802	12		
MSD324MM		1/2"	-	-	-	-			203	19	49,9	46,0	33,4	46,3	43,7	43,2	41,4	35,9														1650	6		
MSD324S		-	1/2"	5/8"	-	16			187	-	49,9	46,0	33,4	46,3	43,7	43,2	41,4	35,9														1590	6		
MSD325MM	5/8"	-	-	-	-	212	23	55,2	54,7	37,1	52,0	51,3	50,8	48,6	42,1	1710	6																		
MSD325S	-	5/8"	3/4"	16	-	195	-	55,2	54,7	37,1	52,0	51,3	50,8	48,6	42,1	1630	6																		
MSD414MM	670	1/2"	-	-	-	-	94,5	89	234	19	51,2	48,4	35,6	49,1	45,6	45,1	43,2	37,4	112	112	104	95	95	90	104	104	91	90	90	70	Art. 4.3	1950	6		
MSD414S		-	1/2"	5/8"	-	16			218	-	51,2	48,4	35,6	49,1	45,6	45,1	43,2	37,4														1900	6		
MSD415MM		5/8"	-	-	-	-			243	23	57,1	55,2	40,3	53,3	52,3	51,7	49,5	42,9														2010	6		
MSD415S		-	5/8"	3/4"	16	-			226	-	57,1	55,2	40,3	53,3	52,3	51,7	49,5	42,9														1930	6		
MSD416MM		3/4"	-	-	-	-			245	27	66,7	63,9	43,7	57,6	59,9	59,2	56,7	49,1														2050	6		
MSD416S		-	3/4"	7/8"	-	-			231	-	66,7	63,9	43,7	57,6	59,9	59,2	56,7	49,1														1970	6		
MSD417S		-	7/8"	1.1/8"	-	-			231	-	75,4	70,0	45,1	49,8	66,5	65,8	63,0	54,6														1970	6		



NOTE

(1) Massima potenzialità frigorifera riferita ad una caduta di pressione totale di 0,07 bar, compresi i raccordi di entrata e di uscita (seconda norma ARI STANDARD 710 con una temperatura di condensazione di +30 °C ed una temperatura di evaporazione di -15 °C).

(2) La capacità disidratante si basa sui contenuti di umidità nel refrigerante, prima e dopo la disidratazione, fissati dalla norma ARI STANDARD 710 la quale assume le seguenti condizioni di riferimento:

Temperatura del liquido: +24 °C e +52 °C.

Punto di equilibrio dell'umidità residua (EPD) per R22: 60 ppm di H₂O.

Punto di equilibrio dell'umidità residua (EPD) per R134a, R404A, R407A, R410A, R507: 50 ppm di H₂O.

NOTES

(1) Maximum refrigerant flow capacities are referred to a total pressure drop of 0,07 bar, inlet and outlet connections included (in accordance with ARI STANDARD 710 with condensing temperature at +30 °C and evaporating temperature at -15 °C).

(2) The dehydrating capability is based on the humidity content in the refrigerant, before and after drying, fixed in ARI STANDARD 710 that assumes the following reference conditions:

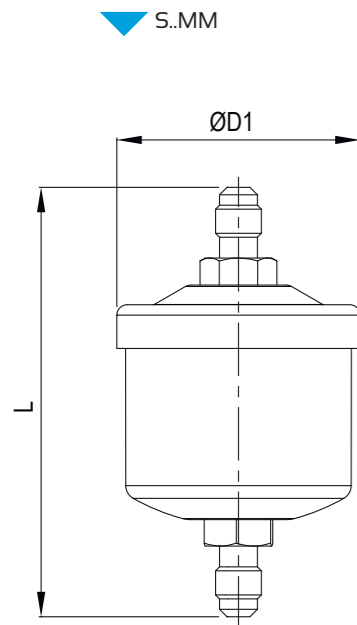
Liquid temperature: +24 °C and +52 °C.

Equilibrium Point Dryness (EPD) for R22: 60 ppm of H₂O.

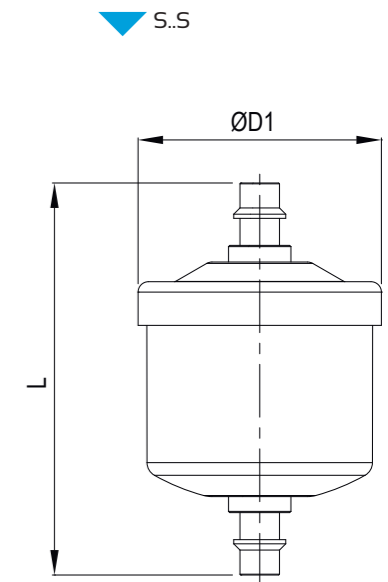
Equilibrium Point Dryness (EPD) for R134a, R404A, R407A, R410A, R507: 50 ppm of H₂O.

FILTRI A RETE serie S

FILTER STRAINERS S series



Type	Nominal core volume [cm ³]	Filtering surface [cm ²]	Open area [%]	Mesh opening [mm]	SAE Flare	Solder connections				Dimensions [mm]		TS [°C]	PS [bar]	Category 2014/68/EU PED	Weight [g]	Pieces per box
						ODS		ODM		ØD1	L					
						[in]	[mm]	[in]	[mm]							
S052MM	80	41	45,8	0,19	1/4"	-	-	-	-	57,5	116	-40 ÷ +80	45	Art. 4.3	225	32
S052S					-	1/4"	-	3/8"	-		107				220	32
S053MM					3/8"	-	-	-	-		124				245	32
S053S					-	3/8"	-	1/2"	-		109				240	32
S053M10S					-	-	10	-	12		109				205	32
S054MM					1/2"	-	-	-	-		132				235	32
S054M12S					-	-	12	-	14		116				230	32
S163MM	250	88	45,8	0,19	3/8"	-	-	-	-	77,5	162	-40 ÷ +80	45	Art. 4.3	495	12
S163S					-	3/8"	-	1/2"	-		147				490	12
S163M10S					-	-	10	-	12		147				475	12
S164MM					1/2"	-	-	-	-		170				525	12
S164M12S					-	-	12	-	14		154				520	12
S165MM					5/8"	-	-	-	-		179				610	12
S165S					-	5/8"	-	3/4"	-		162				605	12
S166S	-	3/4"	-	7/8"	-	167	610	12								



AMBITO DI APPLICAZIONE

I filtri a rete sono considerati "Recipienti" secondo quanto definito nell'Articolo 2, paragrafo 2, della Direttiva PED 2014/68/EU e sono oggetto dell'Articolo 4, paragrafo 1, lettera (a), della medesima Direttiva. Tutta la serie è stata progettata per l'utilizzo con fluidi classificati dall'Articolo 13, paragrafo 1, lettera (b), della Direttiva PED 2014/68/EU come appartenenti rispettivamente al Gruppo 2, con riferimento al Regolamento (CE) No 1272/2008 ed in accordo con la classificazione di sicurezza A1 nell'Annex E della norma EN 378-1:2016.

Sono un esempio i fluidi refrigeranti:

- HFC R134a, R404A, R407C, R410A, R507.

- Miscela HFC/HFO, R448A, R449A, R450A, R452A, R513A.

La funzione di un filtro a rete è quella di proteggere l'impianto da contaminanti solidi.

COSTRUZIONE

Tutti i modelli di filtri a rete hanno corpo e testata realizzati in acciaio UNI EN 10130 – DC04. L'assemblaggio delle due parti avviene mediante saldatura TIG senza apporto di materiale, realizzando così un unico corpo molto compatto, privo di discontinuità e quindi più resistente. Particolarità di questo filtro è il cestello di rete in acciaio AISI 304, l'ampia superficie filtrante consente di trattenere impurità di dimensioni maggiori di 180 µm. I filtri di questo tipo non sono pulibili.

La gamma di produzione, prevede realizzazioni con attacchi filettati o con attacchi a saldare.

INSTALLAZIONE

Si consiglia, onde evitare la ricaduta di sporcizia nel circuito, di montare il filtro con asse longitudinale verticale e freccia rivolta verso il basso. L'importante funzione assoluta dai filtri all'interno dell'impianto, suggerisce di prevedere per quest'ultimo una manutenzione programmata per verificarne l'efficienza; se necessario, provvedere alla sostituzione dei filtri a garanzia di un corretto funzionamento del sistema.

APPLICATION

The Filters strainer are classified as "Vessels" in the sense of Directive PED 2014/68/EU, Article 2, paragraph 2 and are subject of Article 4, paragraph 1, letter (a), of the same Directive. All the product range is suitable for use with fluids proper to the Group 2, as defined in Article 13, paragraph 1, letter (b), of Directive PED 2014/68/EU with reference to the Regulation (EC) n. 1272/2008, according to safety classification A1 in Annex E of the standard EN 378-1: 2016.

Examples of refrigerant fluids are:

- HFC R134a, R404A, R407C, R410A, R507.

- Blends HFC/HFO, R448A, R449A, R450A, R452A, R513A.

The function of a filter strainer is to protect the system from solid contaminants.

CONSTRUCTION

All the filters have body and head completely manufactured in steel UNI EN 10130 – DC04 and the components are TIG welding without filler material, realizing a very compact body without discontinuity and therefore more durable. The special feature of this filter is the screen basket in AISI 304 with a wide filtering surface that allows the retention of impurities larger than 180 µm. Filters of this type are not cleanable.

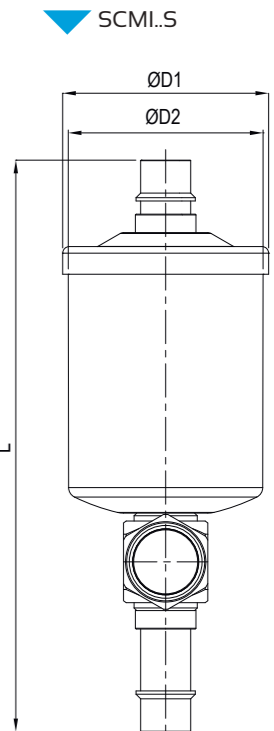
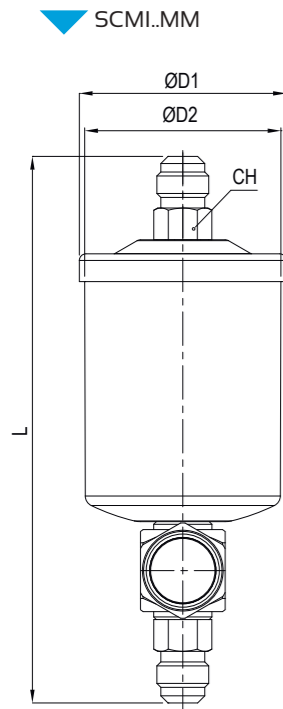
The production range, includes versions with threaded connections or solder connections.

INSTALLATION

In order to avoid relapse of dirt particles in the circuit, we recommend to install the filter with a vertical longitudinal axis and with the arrow pointing down. Considering the importance of filters inside the refrigeration system. We suggest to define a maintenance program to verify the efficiency and in case of necessity to substitute filters to ensure the correct function of system.

FILTRI DISIDRATATORI CON INDICATORE serie SCMI

FILTER DRIERS WITH INDICATOR SCMI series



Type	Nominal core volume [cm ³]	SAE Flare	Solder connections				TS [°C]	PS [bar]	Dimensions [mm]				Refrigerant flow capacity Pressure drop 0,07 bar ⁽¹⁾ [kW]								Water capacity at +24 °C ⁽²⁾ [g H ₂ O]			Dehydratable charge at +24 °C [kg refrigerant]			Water capacity at +52 °C ⁽²⁾ [g H ₂ O]			Dehydratable charge at +52 °C [kg refrigerant]			Category 2014/68/EU PED	Weight [g]	Pieces per box
			[in]		[mm]				ØD1	ØD2	L	CH	R22 R410A R407C	R134a	R404A R507	R1234ze	R448A	R449A	R450A	R452A	R22 R410A R407C	R134a	R404A R507	R22 R410A R407C	R134a	R404A R507	R22 R410A R407C	R134a	R404A R507						
			ODF	ODM	ODF	ODM																													
SCMI032MM	50	1/4"	-	-	-	-	-	58,5	54	139	16	10,0	8,5	7,0	8,6	8,1	8,0	7,7	7,1	6	6,2	6	5	6	6	5	5,3	5	4,5	5,5	5	500	26		
SCMI052MM	80	1/4"	-	-	-	-	-	58,5	54	152	16	11,0	9,0	7,5	9,3	8,5	8,4	8,2	7,6	9	10	9	9	9,5	9	8	8	7,5	8	8	7	545	26		
SCMI053MM		3/8"	-	-	-	-	160			16	23,0	21,0	16,0	19,7	19,9	19,7	17,6	16,2	570													26			
SCMI052S		-	1/4"	3/8"	-	-	162			-	11,0	9,0	7,5	9,3	8,5	8,4	8,2	7,6	535													26			
SCMI053S		-	3/8"	1/2"	-	-	164			-	23,0	21,0	16,0	19,7	19,9	19,7	17,6	16,2	542													26			
SCMI082MM	130	1/4"	-	-	-	-	-	58,5	54	177	16	12,0	10,5	9,0	11,1	9,9	9,8	9,9	9,1	15	15	14,5	15,5	15,5	15	14	14	13,5	14	14	13	645	15		
SCMI082S		-	1/4"	3/8"	-	-	188			-	12,0	10,5	9,0	11,1	9,9	9,8	9,9	9,1	649													15			
SCMI083MM		3/8"	-	-	-	-	185			16	27,0	25,0	17,0	21,0	23,7	23,5	18,7	17,2	659													15			
SCMI083S		-	3/8"	1/2"	-	-	189			-	27,0	25,0	17,0	21,0	23,7	23,5	18,7	17,2	650													15			
SCMI083M10S		-	-	-	10	12	189			-	27,0	25,0	17,0	21,0	23,7	23,5	18,7	17,2	650													15			
SCMI084MM		1/2"	-	-	-	-	193			19	36,0	33,0	23,0	28,4	31,3	31,0	25,3	23,2	691													15			
SCMI084S		-	1/2"	5/8"	-	16	196			-	36,0	33,0	23,0	28,4	31,3	31,0	25,3	23,2	660													15			
SCMI163MM		3/8"	-	-	-	-	198			16	31,0	29,0	20,0	24,7	27,5	27,2	22,0	20,2	1020													6			
SCMI163S		-	3/8"	1/2"	-	-	202			-	31,0	29,0	20,0	24,7	27,5	27,2	22,0	20,2	975													6			
SCMI163M10S		-	-	-	10	12	202			-	31,0	29,0	20,0	24,7	27,5	27,2	22,0	20,2	975													6			
SCMI164MM	250	1/2"	-	-	-	-	-	78	74	206	19	41,0	39,0	31,0	38,3	36,9	36,6	34,1	31,3	34	40	33	37	42	35	31,5	33,5	30	31	32	28	1052	6		
SCMI164M12S		-	-	-	12	14	209			-	41,0	39,0	31,0	38,3	36,9	36,6	34,1	31,3	1012													6			
SCMI164S		-	1/2"	5/8"	-	16	209			-	41,0	39,0	31,0	38,3	36,9	36,6	34,1	31,3	1012													6			
SCMI165MM		5/8"	-	-	-	-	215			23	41,0	39,0	31,0	43,2	36,9	36,6	34,1	31,3	1112													6			
SCMI165S		-	5/8"	3/4"	16	-	217			-	54,0	50,0	35,0	43,2	47,4	46,9	38,4	35,3	1032													6			
SCMI166S		-	3/4"	7/8"	-	-	222,5			-	54,0	50,0	35,0	48,1	47,4	46,9	38,4	35,3	1070													6			
SCMI324MM		1/2"	-	-	-	-	239			19	50,0	48,0	40,0	49,4	45,5	45,0	43,9	40,4	1880													5			
SCMI325MM		5/8"	-	-	-	-	248			23	57,0	55,0	42,0	51,8	52,1	51,6	46,1	42,4	1940													5			
SCMI325S	-	5/8"	3/4"	16	-	250	-	57,0	55,0	42,0	51,8	52,1	51,6	46,1	42,4	1860	5																		
SCMI326MM	3/4"	-	-	-	-	256	-	57,0	55,0	42,0	56,8	52,1	51,6	46,1	42,4	1980	5																		
SCMI326S	-	3/4"	7/8"	-	-	258	-	57,0	55,0	42,0	56,8	52,1	51,6	46,1	42,4	1900	5																		
SCMI327S	-	7/8"	1.1/8"	-	-	258	-	57,0	55,0	42,0	64,2	52,1	51,6	46,1	42,4	1980	5																		

NOTE

(1) Massima potenzialità frigorifera riferita ad una caduta di pressione totale di 0,07 bar, compresi i raccordi di entrata e di uscita (seconda norma ARI STANDARD 710 con una temperatura di condensazione di +30 °C ed una temperatura di evaporazione di -15 °C).

(2) La capacità disidratante si basa sui contenuti di umidità nel refrigerante, prima e dopo la disidratazione, fissati dalla norma ARI STANDARD 710 la quale assume le seguenti condizioni di riferimento: Temperatura del liquido: +24 °C e +52 °C. Punto di equilibrio dell'umidità residua (EPD) per R22: 60 ppm di H₂O. Punto di equilibrio dell'umidità residua (EPD) per R134a, R404A, R407A, R410A, R507: 50 ppm di H₂O.

AMBITO DI APPLICAZIONE

Sono filtri disidratatori con un indicatore di umidità saldobrasato all'uscita; sono considerati "Recipienti" secondo quanto definito nell'Articolo 2, paragrafo 2, della Direttiva PED 2014/68/EU e sono oggetto dell'Articolo 4, paragrafo 1, lettera (a), della medesima Direttiva. Tutta la serie è stata progettata per l'utilizzo con fluidi classificati dall'Articolo 13, paragrafo 1, lettera (b), della Direttiva PED 2014/68/EU come appartenenti rispettivamente al Gruppo 2, con riferimento al Regolamento (CE) No 1272/2008 ed in accordo con la classificazione di sicurezza A1 nell'Annex E della norma EN 378-1:2016. Sono un esempio i fluidi refrigeranti:

- HFC R134a, R404A, R407C, R410A, R507.
- Miscela HFC/HFO, R448A, R449A, R450A, R452A, R513A.

La funzione di un filtro indicatore è quella di proteggere l'impianto da umidità, acidi e contaminanti solidi; questo filtro è da installarsi sulla linea del liquido. La presenza di umidità, evidenziata immediatamente dall'indicatore abbinato, può essere causa della formazione di ghiaccio; in condizioni di carica e di funzionamento dell'impianto normali, il fluido refrigerante deve transitare nell'indicatore in stato completamente liquido. La presenza di bollicine indica una parziale evaporazione del fluido lungo la linea del liquido.

CONSTRUZIONE

Tutti i modelli di filtri indicatori, hanno corpo e testata realizzati in acciaio UNI EN 10130 - DC04.

L'assemblaggio delle due parti avviene mediante saldatura MIG. In questo tipo di filtri la carica disidratante è composta da un blocco unico e compatto composto al 100% di setaccio molecolare da 3 Å. A questa cartuccia è accoppiato un particolare tipo feltro che consente un efficiente filtraggio meccanico abbinato ad una bassa resistenza al moto del fluido a vantaggio dell'efficacia di disidratazione. La presenza dell'indicatore a valle del filtro garantisce istantaneamente la reale efficacia del filtro. L'indicatore è caratterizzato da un elemento sensibile all'umidità, il cui colore varia dal verde al giallo in presenza d'umidità nell'impianto; il colore giallo indica che è il momento di intervenire per la sostituzione del filtro disidratatore.

La gamma di produzione, oltre alle versioni con attacchi filettati SAE Flare in acciaio nichelato, prevede realizzazioni con attacchi a saldare in acciaio ramato.

INSTALLAZIONE

Per ottimizzare le prestazioni del filtro si consiglia di montarlo con asse longitudinale verticale con freccia rivolta verso il basso. L'importanza dei filtri all'interno dell'impianto è tale che si consiglia di prevedere una manutenzione programmata per verificarne l'efficienza e garantire così il corretto funzionamento del sistema.

NOTES

(1) Maximum refrigerant flow capacities are referred to a total pressure drop of 0,07 bar, inlet and outlet connections included (according to ARI STANDARD 710 with condensing temperature at +30 °C and evaporating temperature at -15 °C).

(2) The dehydrating capability is based on the humidity content in the refrigerant, before and after drying, fixed in ARI STANDARD 710 that assumes the following reference conditions: Liquid temperature: +24 °C and +52 °C. Equilibrium Point Dryness (EPD) for R22: 60 ppm of H₂O. Equilibrium Point Dryness (EPD) for R134a, R404A, R407A, R410A, R507: 50 ppm of H₂O.

APPLICATION

The Filters with indicator are classified as "Vessels" in the sense of Directive PED 2014/68/EU, Article 2, paragraph 2 and are subject of Article 4, paragraph 1, letter (a), of the same Directive. All the product range is suitable for use with fluids proper to the Group 2, as defined in Article 13, paragraph 1, letter (b), of Directive PED 2014/68/EU with reference to the Regulation (EC) n. 1272/2008, according to safety classification A1 in Annex E of the standard EN 378-1: 2016.

Examples of refrigerant fluids are:

- HFC R134a, R404A, R407C, R410A, R507.
- Blends HFC/HFO, R448A, R449A, R450A, R452A, R513A.

The function of a filter indicator is to protect the system from moisture, acids and solid contaminants; this filter must be installed on the liquid line. The presence of moisture, immediately highlighted by the indicator combined, may be due to the formation of ice; in charging conditions and during normal operation of the system, the refrigerant must pass in the indicator in the completely liquid state. The presence of bubbles indicates the partial evaporation of the fluid along the liquid line.

CONSTRUCTION

All type of filters with indicators, have body and head made of steel UNI EN 10130 - DC04.

The assembly of the two parts is done by MIG welding. In this type of filters the dehydrating charge is composed by a single and compact block with 100% of molecular sieve core from 3Å. This cartridge it's coupled to a particular felt type which allows an efficient mechanical filtration combined with a low resistance to the motion of the fluid to the benefit of the effectiveness of dehydration. The presence of the indicator after the filter guarantees instantly the real effectiveness of the filter. The indicator is characterized by an element sensitive to moisture, which changes color from green to yellow in the presence of moisture in the system; Yellow indicates that is needed to change the filter drier.

The product range, as well as versions with SAE Flare threaded nickel-plated steel, offer models with solder copper-plated steel.

INSTALLATION

To optimize the performance, the filter should be mounted with the longitudinal axis vertical and the arrow pointing down. The importance of the filters within the system is such that it is advisable to provide for a scheduled maintenance in order to verify the efficiency and thus to ensure the proper functioning of the system.

FILTRI A CARTUCCIA SOLIDA RICAMBIABILE

serie CSR

Type	No. of cores	Nominal core volume [cm ³] (in ³)	Filtering surface [cm ²]	ODS Ø		TS [°C]	PS [bar]	Dimensions [mm]						Category 2014/68/EU PED	Weight [g]	Pieces per box	
				[in]	[mm]			ØD1	ØD2	H	H1	P	E				K
CSR485	1	800 (48)	435	5/8"	16	-40 ++80	45	122	154	234	148	88	14	180	Cat. I	1	5200
CSR487				7/8"	22					239	153	93	20				5250
CSR489				1.1/8"	-					244	158	98	24				5230
CSR4811				1.3/8"	35					244	158	98	24				5310
CSR4813				1.5/8"	-					249	163	103	24				5430
CSR48M42				-	42					249	163	103	24				5400
CSR4817				2.1/8"	54					261	175	115	32				5530
CSR4821				2.5/8"	-					261	175	115	35				5620
CSR967	2	1600 (96)	870	7/8"	22					381	295	93	20	320	6920		
CSR969				1.1/8"	-					386	300	98	24		6800		
CSR9611				1.3/8"	35					386	300	98	24		6820		
CSR9613				1.5/8"	-					389	303	103	24		6950		
CSR96M42				-	42					389	310	103	24		6950		
CSR9617				2.1/8"	54					403	317	115	32		7075		
CSR9621				2.5/8"	-					403	317	115	35		7165		
CSR1449				3	2400 (144)					1305	1.1/8"	-	528		442	98	24
CSR14411	1.3/8"	35	528								442	98	24	8370			
CSR14413	1.5/8"	-	533								447	103	24	8410			
CSR144M42	-	42	533								447	103	24	8590			
CSR14417	2.1/8"	54	533	447	103					24	8590						
CSR19213	4	3200 (192)	1740	1.5/8"	-					675	589	103	24	10230			
CSR192M42				-	42					675	589	103	24	10225			
CSR19217				2.1/8"	54					686	601	115	32	10210			

NOTE

- Massima potenzialità frigorifera riferita ad una caduta di pressione totale di 0,07 bar, compresi i raccordi di entrata e di uscita (seconda norma ARI STANDARD 710 con una temperatura di condensazione di +30 °C ed una temperatura di evaporazione di -15 °C).
- La capacità disidratante si basa sui contenuti di umidità nel refrigerante, prima e dopo la disidratazione, fissati dalla norma ARI STANDARD 710 la quale assume le seguenti condizioni di riferimento: Temperatura del liquido: +24 °C e +52 °C. Punto di equilibrio dell'umidità residua (EPD) per R22: 60 ppm di H₂O. Punto di equilibrio dell'umidità residua (EPD) per R134a, R404A, R407A, R410A, R507: 50 ppm di H₂O.

AMBITO DI APPLICAZIONE

I filtri a cartuccia ricambiabile sono considerati "Recipienti" secondo quanto definito nell'Articolo 2, paragrafo 2, della Direttiva PED 2014/68/EU e sono oggetto dell'Articolo 4, paragrafo 1, lettera (a), della medesima Direttiva. Tutta la serie è stata progettata per impiegare fluidi classificati dall'Articolo 13, paragrafo 1, lettera (b), della Direttiva PED 2014/68/EU come appartenenti al Gruppo 2, ovvero fluidi non tossici, non infiammabili e non esplosivi; di tale macro Gruppo fanno parte anche i fluidi frigoriferi, appartenenti al Gruppo A1 secondo classificazione della norma EN 378-1 ed elencati all'Appendice E della norma stessa. Sono un esempio i fluidi refrigeranti:

- HFC R134a, R404A, R407C, R410A, R507.
- Miscela HFC/HFO, R448A, R449A, R450A, R452A, R513A.

La funzione di questi filtri è quella di proteggere l'impianto da contaminanti solidi, di assorbire l'umidità impedendo la formazione di acidi che danneggiano il compressore, di evitare la formazione di ghiaccio e la conseguente riduzione di efficienza dell'impianto.

COSTRUZIONE

I filtri sono realizzati interamente in acciaio ad eccezione degli attacchi a saldare realizzati con tubo di rame EN 12735-1 - Cu-DHP. Le parti costituenti il corpo sono assemblate mediante saldatura MIG con apporto di materiale specifico. Il complesso di filtrazione, di cui il tubo filtrante in acciaio inox AISI 430 ne è parte portante, grazie ad una maniglia di presa ergonomica, si estrae facilmente qualora sia necessario sostituire le cartucce di materiale disidratante.

Il passaggio del fluido avviene in parallelo e pertanto, nel caso di filtri a più cartucce, la caduta di pressione non aumenta con l'aumentare del numero delle cartucce.

NOTA: L'intera gamma di prodotti viene fornita con controflangia forata 1/4" NPT predisposta per il montaggio dell'attacco di carica. Il filtro all'occorrenza può essere fornito con controflangia cieca semplicemente aggiungendo il suffisso 'C' al codice prodotto in fase di ordine.

CARTUCCIA CSR48: E' una cartuccia compatta composta al 100% di setaccio molecolare da 3 Å particolarmente adatta per fluidi HFC e oli POE, PAG.

CARTUCCIA CSR48A: E' una cartuccia compatta composta al 80% di setaccio molecolare da 3 Å e al 20% da allumina attivata; la presenza di quest'ultimo elemento conferisce alla cartuccia elevate caratteristiche deacidificanti pur mantenendo una capacità di adsorbimento dell'umidità elevata. Tali caratteristiche rendono la cartuccia particolarmente adatta per fluidi HCFC, CFC e oli minerali a base di alchilbenzene.

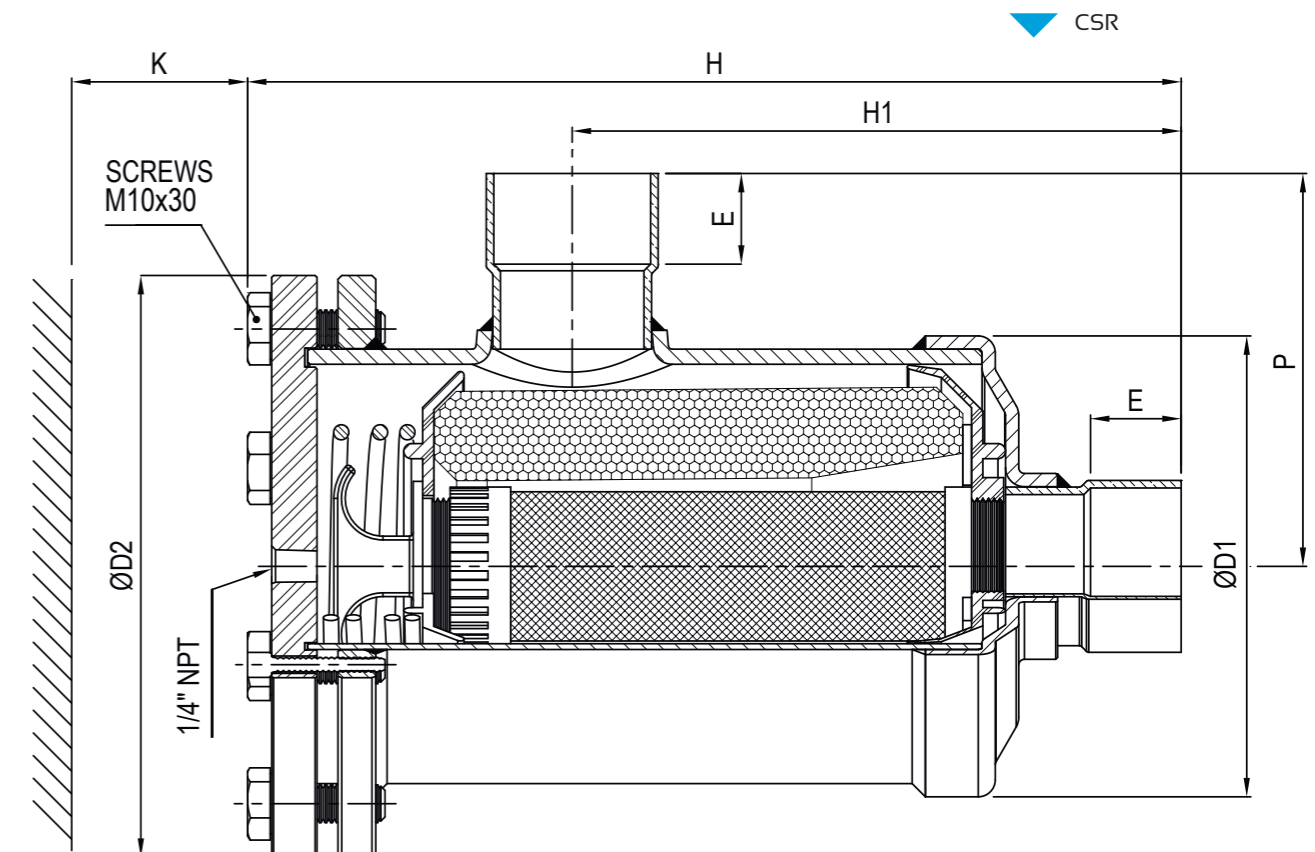
INSTALLAZIONE

I filtri CSR possono essere installati con l'asse longitudinale disposto sia in orizzontale che in verticale, in quest'ultimo caso la freccia riportata sull'etichetta deve essere rivolta verso il basso. Ove vi siano vibrazioni, prevedere adeguati sistemi di fissaggio del filtro e se possibile di smorzamento sulle tubazioni ad esso connesse per evitare di caricare eccessivamente le saldature degli attacchi. La scelta della posizione di installazione deve contemplare la distanza 'K' (vedere figura) per permettere l'estrazione senza difficoltà delle cartucce.

Data l'importanza dei filtri all'interno dell'impianto si consiglia di prevedere una manutenzione programmata per verificare il corretto funzionamento del sistema.

REPLACEABLE SOLID CORE FILTERS

CSR series



NOTES

- Maximum refrigerant flow capacities are referred to a total pressure drop of 0,07 bar, inlet and outlet connections included (according to ARI STANDARD 710 with condensing temperature at +30 °C and evaporating temperature at -15 °C).
- The dehydrating capacity is based on the humidity content in the refrigerant, before and after drying, fixed in ARI STANDARD 710 that assumes the following reference conditions: Liquid temperature: +24 °C and +52 °C. Equilibrium Point Dryness (EPD) for R22: 60 ppm of H₂O. Equilibrium Point Dryness (EPD) for R134a, R404A, R407A, R410A, R507: 50 ppm of H₂O.

APPLICATION

The replaceable solid core filters are classified as "Vessels" in the sense of Directive PED 2014/68/EU, Article 2, paragraph 2 and are subject of Article 4, paragraph 1, letter (a), of the same Directive. All the product range is suitable for use with fluids proper to the Group 2, as defined in Article 13, paragraph 1, letter (b), of Directive PED 2014/68/EU, therefore not toxic, not inflammable and not explosive fluids; to this macro Group belongs also the refrigerant fluids listed and classified in A1 Group of Annex E of standard EN 378-1. Examples of refrigerant fluids are:

- HFC R134a, R404A, R407C, R410A, R507.
- Blends HFC/HFO, R448A, R449A, R450A, R452A, R513A.

The function of these filters is to protect the system from solid contaminants, absorb moisture to prevent the formation of acids that damage the compressor, avoid the formation of ice and the consequent reduction in the efficiency of the system.

CONSTRUCTION

The filters are made entirely in steel, with the exception of the solder connections which are made of EN 12735-1 - Cu-DHP copper tube. All the parts of body are MIG welding with specific material. If it's needed to replace the cores, the filtration system, including the filter tube of stainless steel AISI 430, it's more easy to replace thanks to a handle ergonomic grip. The passage of the fluid takes place in parallel and therefore, in the case of multiple filters cartridges, the pressure drop do not increases with the number of cartridges.

NOTE: The entire product range is supplied with 1/4" NPT threaded cover for mounting an access fitting. The filter can be supplied with blind cover simply by adding the suffix 'C' to the product code when ordering.

CARTRIDGE CSR48: It's a 3Å cartridge made of 100% molecular sieve solid core, particularly suitable for HFC and POE-PAG oil.

CARTRIDGE CSR48A: It's a 3Å cartridge made of 80% molecular sieve solid core and 20% of activated alumina; the presence of the latter element gives the cartridge its high characteristics deacidify while maintaining a high moisture adsorption capacity. These characteristics make the cartridge particularly suitable for fluids HCFC, CFC and based mineral oils alkylbenzene.

INSTALLATION

The CSR filters can be installed with the longitudinal axis arranged both horizontally and vertically, in this last case the arrow on the label must be facing downwards. Provide adequate filter fastening and vibration damping systems for connected piping to avoid loads on connections welds. To allow an easily cartridges extraction the choice of installation location must contemplate the distance 'K' (see figure). Considering the importance of filters inside the refrigeration system, We suggest to define a maintenance program to ensure the correct functioning of the system.

FILTRI A CARTUCCIA MECCANICA RICAMBIABILE

serie CSR..A

REPLACEABLE MECHANICAL CARTRIDGE FILTERS

CSR..A series

AMBITO DI APPLICAZIONE

I filtri a cartuccia meccanica ricambiabile sono considerati "Recipienti" secondo quanto definito nell'Articolo 2, paragrafo 2, della Direttiva PED 2014/68/EU e sono oggetto dell'Articolo 4, paragrafo 1, lettera (a), della medesima Direttiva. Tutta la serie è stata progettata per impiegare, fluidi classificati dall'Articolo 13, paragrafo 1, lettera (b), della Direttiva PED 2014/68/EU come appartenenti al Gruppo 2, ovvero fluidi non tossici, non infiammabili e non esplosivi; di tale macro Gruppo fanno parte anche i fluidi frigorigeni, appartenenti al Gruppo A1 secondo classificazione della norma EN 378-1 ed elencati all'Appendice E della norma stessa. Sono un esempio i fluidi refrigeranti:

- HFC R134a, R404A, R407C, R410A, R507.

- Miscela HFC/HFO, R448A, R449A, R450A, R452A, R513A.

La configurazione di questi filtri li rende particolarmente adatti per l'installazione nella linea di aspirazione in abbinamento esclusivo alle cartucce meccaniche della serie MFC, il cui grado di microfiltrazione consente di trattenere ogni tipo di impurità residua presente nell'impianto, garantendo una protezione efficace del compressore.

COSTRUZIONE

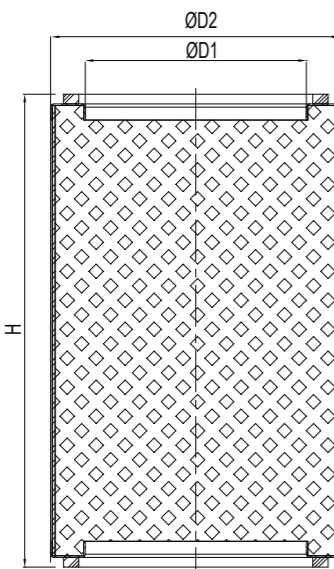
I filtri sono realizzati interamente in acciaio ad eccezione degli attacchi a saldare che possono essere realizzati in tubo di rame EN 12735-1 - Cu-DHP oppure, per alcuni modelli, in tubo di acciaio senza saldatura St52 che consentono l'installazione all'impianto mediante saldatura TIG. Le parti costituenti l'involucro del filtro sono assemblate mediante saldatura MIG con apporto di materiale specifico. A garanzia di funzionalità e di inattaccabilità da agenti ossidanti nel tempo, sono impiegate viti in acciaio inox A2-70 per il serraggio della controflangia.

NOTA: L'intera serie è fornita con controflangia forata 1/4"NPT cosicché, all'occorrenza, sia possibile accoppiare il tappo cieco o l'attacco di carica (completo di meccanismo per alta temperatura SVCEHAT e cappuccio di chiusura CAP2) forniti entrambi di serie. Questa soluzione flessibile permette quindi di predisporre un nuovo punto di accesso all'impianto.

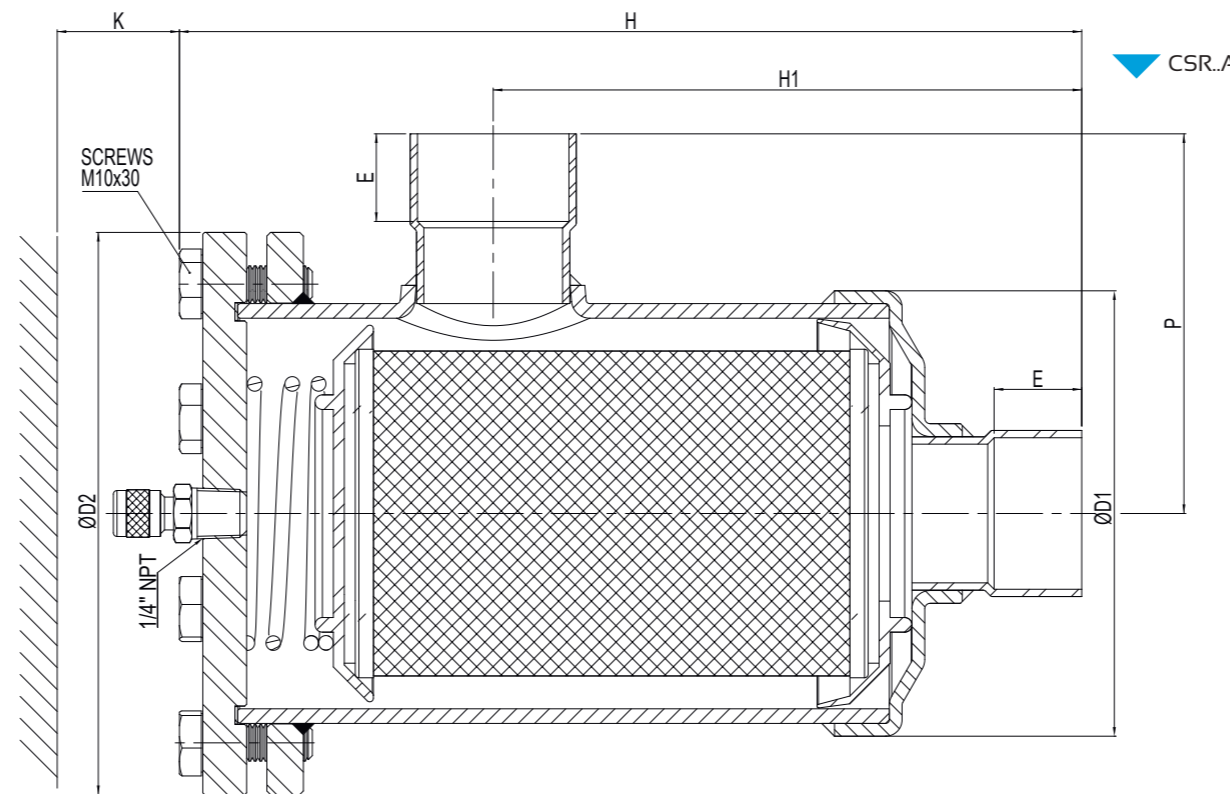
CARTUCCIA MECCANICA: L'ampia superficie filtrante della cartuccia è costituita da una rete metallica e una lamiera forata con interposto un setto filtrante di materiale poroso, in grado di trattenere particelle solide di dimensioni maggiori o uguali a 20 micron. Su entrambe le estremità, la cartuccia è già completa di guarnizioni per l'accoppiamento con le coppe di plastica del gruppo filtrante.

INSTALLAZIONE

La scelta della posizione di installazione deve contemplare la distanza 'K' (vedere figura) per permettere l'estrazione senza difficoltà delle cartucce. Data l'importanza dei filtri all'interno dell'impianto si consiglia di prevedere una manutenzione programmata per verificare il corretto funzionamento del sistema.

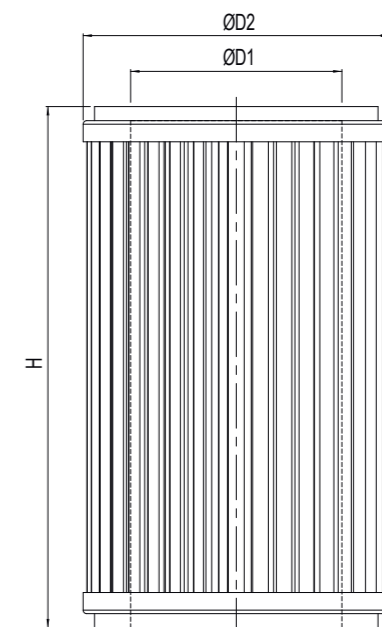


Type	No. of cores	Mechanical Cartridge	ODS Ø		TS [°C]	PS [bar]	Dimensions [mm]						Category 2014/68/EU PED	Weight [g]	Pieces per box	
			[in]	[mm]			ØD1	ØD2	H	H1	P	E				K
CSR485A	1	MFC48 MFC48S	5/8"	16	-40 + +80	45	122	154	234	148	88	14	180	Cat. I	5200	1
CSR487A			7/8"	22					239	153	93	20				
CSR489A			1.1/8"	-					244	158	98	24				
CSR4811A			1.3/8"	35					244	158	98	24				
CSR4813A			1.5/8"	-					249	163	103	24				
CSR48M42A			-	42					249	163	103	24				
CSR4817A			2.1/8"	54					261	175	115	32				
CSR4821A			2.5/8"	-					261	175	115	35				
CSR48M76A			-	76					280	183	124	40				
CSR4825ASL			3.1/8"	-					280	183	126	40				



Type	Filtering surface		Filtering capacity [µm]	Dimensions [mm]			Technical characteristics	Weight [g]	Pieces per box
	[in ²]	[cm ²]		ØD1	ØD2	H			
MFC48	127	820	>20	60	87	148	Mechanical cartridge	265	15
MFC48S	61	390	120	69	90	148	Stainless steel cartridge	112	15
MFC100	287	1850	>20	80	113	169	Mechanical cartridge H100	340	6

MFC48
MFC100



APPLICATION

The replaceable mechanical cartridge filters are classified as "Vessels" in the sense of Directive PED 2014/68/EU, Article 2, paragraph 2 and are subject of Article 4, paragraph 1, letter (a), of the same Directive. All the product range is suitable for use with fluids proper to the Group 2, as defined in Article 13, paragraph 1, letter (b), of Directive PED 2014/68/EU, therefore not toxic, not inflammable and not explosive fluids; to this macro Group belongs also the refrigerant fluids listed and classified in A1 Group of Annex E of standard EN 378-1. Examples of refrigerant fluids are:

- HFC R134a, R404A, R407C, R410A, R507.

- Blends HFC/HFO, R448A, R449A, R450A, R452A, R513A

The configuration of these filters makes them particularly suitable for installation in the suction line in exclusive combination with the mechanical cartridges series MFC, whose degree of microfiltration block each type of residual impurities in the system, ensuring an effective protection of the compressor.

CONSTRUCTION

The filters are made entirely of steel with the exception of solder connections that can be made of copper tube EN 12735-1 - Cu-DHP or, for some models, in seamless steel tube St52 which allow the installation to the system with TIG welding. The shell parts of the filter are assembled by MIG welding with specific weld material. To ensure functionality and protection from oxidizing agents over time, are used stainless steel screws A2-70 for tightening the flange.

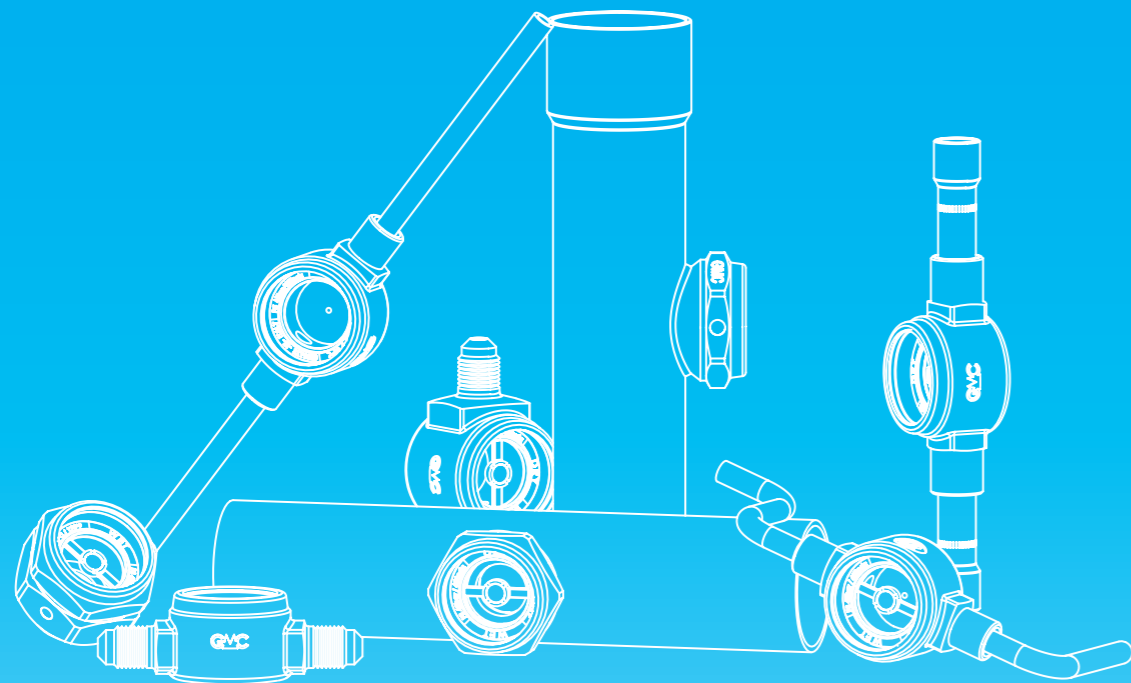
NOTE: The entire product range is supplied with flange 1/4"NPT threaded and if necessary, it is possible to couple the blind plug or the access fittings (complete with mechanism for high temperature SVCEHAT and closure cap CAP2) both provided as standard. This flexible solution allows then to arrange access points to the system.

MECHANICAL CARTRIDGE: The wide filtering surface of the cartridge is formed by a metal mesh and a perforated sheet with an interposed filtering membrane of porous material able to retain solid particles of size greater than or equal to 20 microns. On both ends, the cartridge is already complete with seals for coupling with plastic cups of the filter unit.

INSTALLATION

To allow an easily cartridges extraction the choice of installation location must contemplate the distance 'K' (see figure).

Considering the importance of filters inside the refrigeration system, it's suggested to define a maintenance program to ensure the correct functioning of the system.



INDICATORI SERIE BASIC INDICATORS BASIC SERIES

INDICATORI DI LIQUIDO E DI UMIDITA'

serie LI - MI

AMBITO DI APPLICAZIONE

Gli indicatori sono considerati "Accessori a pressione" secondo quanto definito nell'Articolo 2, paragrafo 5, della Direttiva PED 2014/68/EU e sono oggetto dell'Articolo 4, paragrafo 1, lettera (c), della medesima Direttiva. Tutta la serie è stata progettata per l'utilizzo con fluidi classificati dall'Articolo 13, paragrafo 1, lettera (b), della Direttiva PED 2014/68/EU come appartenenti al Gruppo 2, ovvero fluidi non tossici, non infiammabili e non esplosivi; di tale macro Gruppo fanno parte anche i fluidi frigoriferi, appartenenti al Gruppo A1 secondo classificazione della norma EN 378-1 ed elencati all'Appendice E della norma stessa. Gli indicatori a sella sono esclusi dal campo d'applicazione della Direttiva 2014/68/EU in quanto componenti di tubazione. Sono un esempio i fluidi refrigeranti:

- HFC R134a, R404A, R407C, R410A, R507.

- Miscela HFC/HFO, R448A, R449A, R450A, R452A, R513A.

La Funzione degli indicatori di liquido e di umidità, è quella di verificare in tempo reale la regolarità del flusso e la presenza di umidità nel sistema.

CONSTRUZIONE

Gli indicatori sono realizzati incastonando una spia di vetro direttamente nel corpo di ottone forgiato a caldo EN 12420 - CW617N oppure nella ghiera indicatrice in ottone EN 12164 - CW614N. Si forma così un'unica struttura compatta che riduce al minimo le giunzioni fra componenti, con conseguente eliminazione di possibili fughe di refrigerante. Per ottenere una perfetta tenuta del vetro in tutti gli indicatori viene utilizzata una guarnizione in teflon modificato, negli indicatori a sella la tenuta tra ghiera indicatrice e corpo è affidata ad un OR consono in gomma CR. I modelli che si collegano all'impianto mediante saldobrasatura, hanno attacchi in rame EN 12735-1 - Cu-DHP.

SERIE LI: Questa serie di indicatori permette di verificare se in condizioni di carica o di funzionamento dell'impianto il fluido refrigerante transita nell'indicatore in stato completamente liquido. La presenza di bollicine indica una parziale evaporazione del fluido lungo la linea del liquido.

SERIE MI: Questa serie di indicatori è caratterizzata da un elemento sensibile all'umidità, il cui colore vira dal verde al giallo a seconda della concentrazione di umidità nell'impianto.

INSTALLAZIONE

All'avviamento dell'impianto il colore dell'elemento sensibile all'umidità può essere giallo, sia a causa dell'umidità atmosferica con cui l'indicatore è venuto a contatto, sia a causa dell'umidità presente nel circuito. Quando il grado d'umidità del refrigerante si normalizza grazie all'azione del filtro disidratatore, il colore dell'elemento ritorna ad essere verde.

Il collegamento degli indicatori all'impianto deve essere eseguito con una lega a basso punto di fusione. Durante la saldatura evitare di dirigere la fiamma direttamente verso il corpo tenendo quest'ultimo raffreddato per evitare di compromettere la tenuta della guarnizione tra vetro e corpo d'ottone.

NOTA: Dove è necessario serrare la ghiera indicatrice (provvista di anello di tenuta) al corpo indicatore, utilizzare la coppia indicata nelle istruzioni d'uso allegate al prodotto al fine di garantire una perfetta tenuta e resistenza alla PS massima ammissibile dichiarata.

LIQUID AND MOISTURE INDICATORS

LI - MI series

APPLICATION

The indicators are classified as "Pressure accessories" in the sense of the Directive PED 2014/68/EU, Article 2, paragraph 5 and are subject of Article 4, paragraph 1, letter (c), of the same Directive. All the product range is suitable for use with fluids proper to the Group 2, as defined in Article 13, paragraph 1, letter (b), of Directive PED 2014/68/EU, therefore not toxic, not inflammable and not explosive fluids; to this macro Group belongs also the refrigerant fluids listed and classified in A1 Group of Annex E of standard EN 378-1. Saddle type indicators are excluded from the scope of Directive 2014/68/EU as piping components.

Examples of refrigerant fluids are:

- HFC R134a, R404A, R407C, R410A, R507.

- Blends HFC/HFO, R448A, R449A, R450A, R452A, R513A.

The function of liquid and moisture indicators, is to verify the actual situation of flow and the presence of moisture in the system.

CONSTRUCTION

The indicators are made by embedding a spy glass directly into the body of hot forged brass EN 12420 - CW617N or in the annular indicator body of brass EN 12164 - CW614N. This forms a unique compact structure that minimizes the junctions between components, followed by removing of possible leakage of refrigerant. To obtain a perfect sealing of glass in all indicators is used a modified Teflon gasket, in saddle type indicators the seal between the annular indicator and the body is done by an O-ring made of CR or HNBR. In some models, the solder connections are made of copper EN 12735-1 - Cu-DHP.

LI SERIES: This indicators series allows to check if the fluid passes in the indicator in the completely liquid state in charging conditions or in normal system operation. The presence of bubbles indicates the partial evaporation of the fluid along the liquid line.

MI SERIES: This indicators series is characterized by an element sensitive to moisture which changes color from green to yellow depending on the concentration of moisture in the system.

INSTALLATION

During the first start, the color of the element sensitive to moisture can be yellow, not only because of atmospheric moisture with which the indicator has come into contact, but also for presence of moisture in the circuit. When the moisture content of the refrigerant is normalized through the dehydrator filter, the color of the element become green.

The brazing of the indicators to the system shall be done with a low melting point alloy. During this process do not point the flame directly towards the body keeping it cooled in order to avoid compromising the seal of the gaskets.

NOTE: Where it is necessary to tighten the ring nut (equipped with a seal) to the body indicator, use the torque specified in the instructions provided with the product in order to ensure a perfect seal and resistance to PS maximum allowable declared.

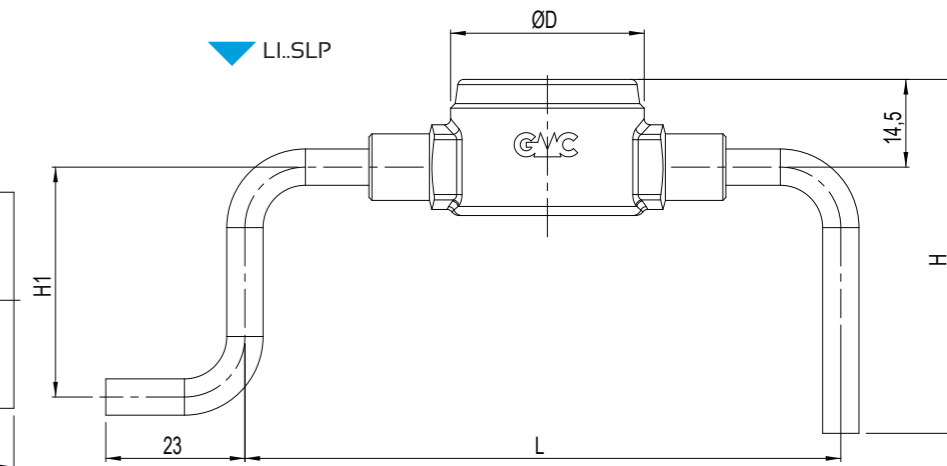
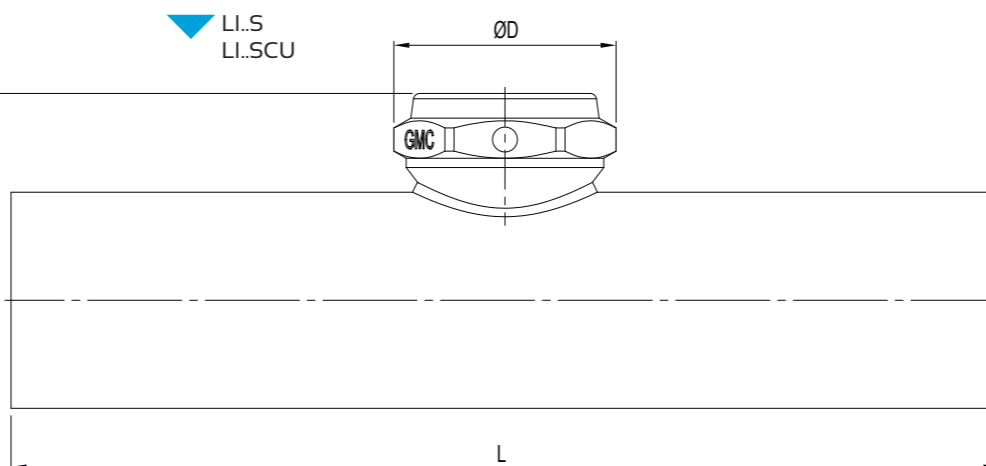
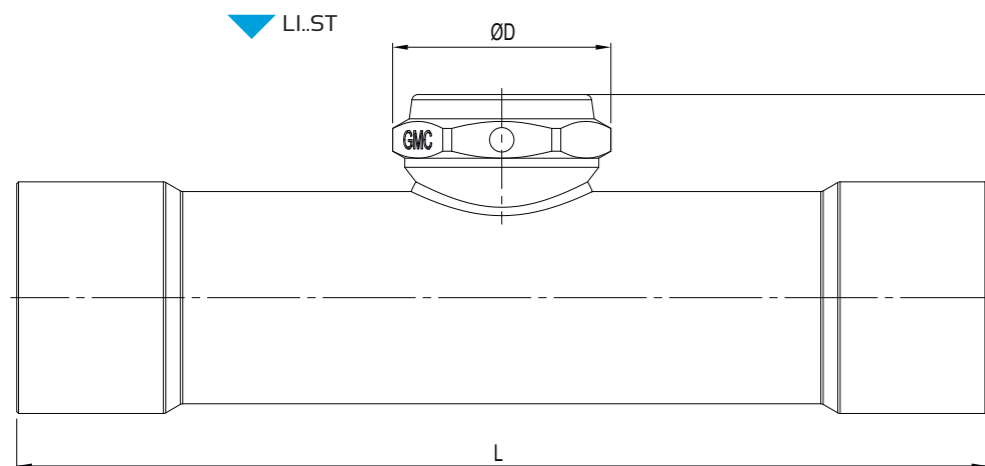
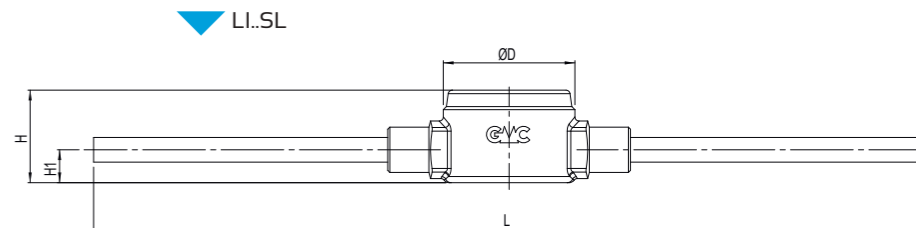
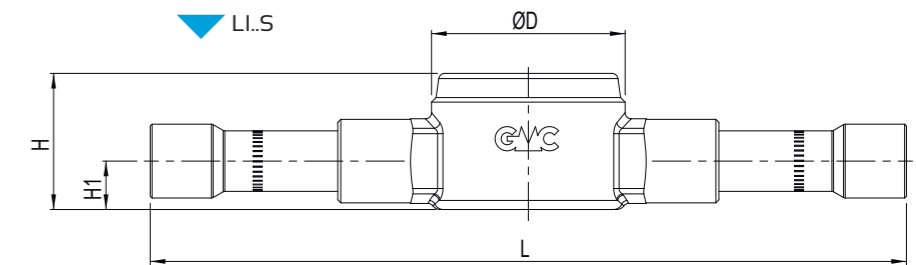
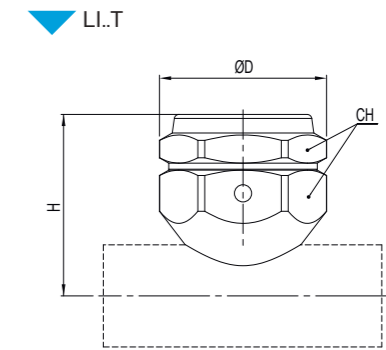
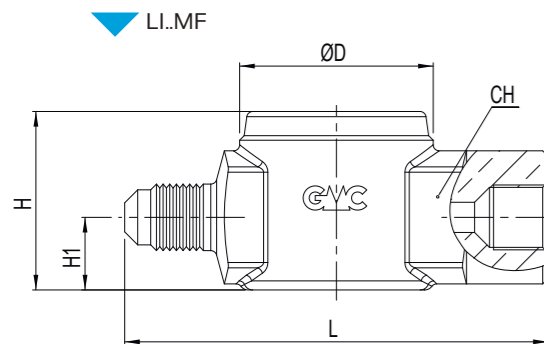
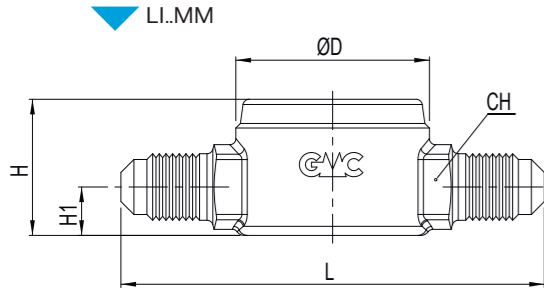
INDICATORI DI LIQUIDO

serie LI

LIQUID INDICATORS

LI series

Type	Type of connection	SAE Flare	ODS Ø		ODM Ø		For pipe Ø		TS [°C]	PS [bar]	Dimensions [mm]					Category 2014/68/EU PED	Weight [g]	Pieces per box
			[in]	[mm]	[in]	[mm]	[in]	[mm]			ØD	L	H	H1	CH			
LI2MM	Male-male	1/4"	-	-	-	-	-	-	-40 + +120	45	32	70	22,5	8	14	Art. 4.3	120	25
LI3MM		3/8"	-	-	-	-	-	-				75	29,5	12	22		190	25
LI4MM		1/2"	-	-	-	-	-	-				80	31,5	13	24		204	25
LI5MM		5/8"	-	-	-	-	-	-				88	35,5	15	28		255	25
LI6MM		3/4"	-	-	-	-	-	-				91	38	17,5	35		325	25
LI2MF		1/4"	-	-	-	-	-	-				70	29,5	12	22		209	25
LI3MF	3/8"	-	-	-	-	-	-	75				31,5	13	24	202		25	
LI4MF	1/2"	-	-	-	-	-	-	80				35,5	15	28	235		25	
LI5MF	5/8"	-	-	-	-	-	-	85				41,5	17,5	35	305		25	
LI6MF	3/4"	-	-	-	-	-	-	94				202	7	22,5	-		130	35
LI2SL	By-pass	-	-	-	1/4"	6	-	-				98,5	38	58,5	-		130	32
LI2SLP		-	-	-	1/4"	6	-	-				125	22,5	8	14		126	50
LI2S	Soldering	-	1/4"	-	-	-	-	-				132	29,5	12	22		132	50
LI3S		-	3/8"	-	-	-	-	-				145	31,5	13	24		133	50
LIM10S		-	-	10	-	-	-	-				155	35,5	15	28		203	50
LIM12S		-	-	12	-	-	-	-				183	41,5	17,5	35		205	50
LI4S		-	1/2"	-	-	-	-	-				150	30	-	32		198	50
LI5S		-	5/8"	16	-	-	-	-				160	33,5	-	-		235	50
LIM18S		-	-	18	-	-	-	-	170	37	-	-	237	50				
LI6S		-	3/4"	-	-	-	-	-	150	42	-	-	309	42				
LI7S		-	7/8"	22	-	-	-	-	160	42	-	-	510	42				
LI9S		-	1.1/8"	28	-	-	-	-	170	42	-	-	228	26				
LIM28SCU	Copper tube	-	-	-	-	28	-	-	160	33,5	-	-	275	26				
LI11S		-	-	-	1.3/8"	35	-	-	170	37	-	-	283	26				
LI11ST		-	1.3/8"	35	-	-	-	-	170	37	-	-	425	26				
LI13S		-	-	-	1.5/8"	-	-	-	170	42	-	-	425	26				
LI13ST		-	1.5/8"	-	-	-	-	-	170	42	-	-	425	26				
LIM42S	-	-	-	-	-	42	-	-	170	42	-	-	540	26				
LI17ST	-	2.1/8"	54	-	-	-	-	-	170	42	-	-	120	25				
LI5T	Saddle	-	-	-	-	-	5/8"	16	-	23	-	-	-	120	25			
LIM18T		-	-	-	-	-	-	18	-	37	-	-	-	120	25			
LI7T		-	-	-	-	-	-	22	-	39	-	-	-	120	25			
LI9T		-	-	-	-	-	-	28	-	42	-	-	-	120	25			
LI11T		-	-	-	-	-	-	35	-	45	-	-	-	120	25			
LIM42T		-	-	-	-	-	-	42	-	48,5	-	-	-	120	25			
LI17T		-	-	-	-	-	-	54	-	56	-	-	-	120	25			

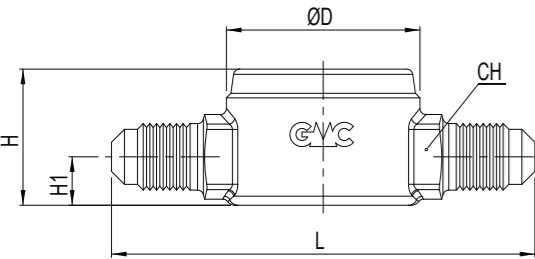


INDICATORI DI LIQUIDO & UMIDITA' serie MI

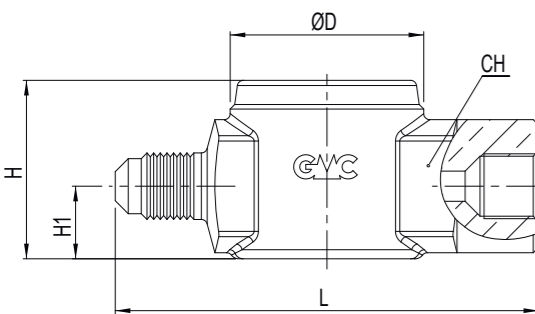
LIQUID AND MOISTURE INDICATORS MI series

Type	Type of connection	SAE Flare	ODS Ø		ODM Ø		For pipe Ø		TS [°C]	PS [bar]	Dimensions [mm]					Category 2014/68/EU PED	Weight [g]	Pieces per box							
			[in]	[mm]	[in]	[mm]	[in]	[mm]			ØD	L	H	H1	CH										
MI2MM	Male-male	1/4"	-	-	-	-	-	-	-40 + +120	45	32	70	22,5	8	14	Art. 4.3	120	25							
MI3MM		3/8"	-	-	-	-	-	-				75	29,5	12	22		190	25							
MI4MM		1/2"	-	-	-	-	-	-				80	31,5	13	24		204	25							
MI5MM		5/8"	-	-	-	-	-	-				88	35,5	15	28		255	25							
MI6MM		3/4"	-	-	-	-	-	-				91	35,5	15	28		325	25							
MI2MF		1/4"	-	-	-	-	-	-				70	29,5	12	22		209	25							
MI3MF	3/8"	-	-	-	-	-	-	75				31,5	13	24	202		25								
MI4MF	1/2"	-	-	-	-	-	-	80				35,5	15	28	235		25								
MI5MF	5/8"	-	-	-	-	-	-	85				41,5	17,5	35	305		25								
MI6MF	3/4"	-	-	-	-	-	-	94				41,5	17,5	35	471		25								
MI2SL	By-pass	-	-	-	1/4"	6	-	-				202	7	22,5	-		130	35							
MI2SLP	-	-	-	-	1/4"	6	-	-				98,5	58,5	38	-		130	32							
MI2S	Soldering	-	1/4"	-	-	-	-	-				32	36	170	37		-	-	Cat. I	126	50				
MI3S		-	3/8"	-	-	-	-	-												125	22,5	8	14	132	50
MIM10S		-	-	10	-	-	-	-												132	29,5	12	22	133	50
MIM12S		-	-	12	-	-	-	-												145	31,5	13	24	203	50
MI4S		-	1/2"	-	-	-	-	-												155	35,5	15	28	205	50
MI5S		-	5/8"	16	-	-	-	-												183	41,5	17,5	35	198	50
MIM18S		-	-	18	-	-	-	-	150	30	-					32				235	50				
MI6S		-	3/4"	-	-	-	-	-	160	33,5	-					-				237	50				
MI7S		-	7/8"	22	-	-	-	-	170	42	-					-				309	42				
MI9S		-	1.1/8"	28	-	-	-	-	183	41,5	17,5					35				510	42				
MIM28SCU	Copper tube	-	-	-	28	-	-	-	36	36	42	-	-	-	Excluded	228	26								
MI11S		-	-	-	1.3/8"	35	-	-								160	33,5	-	-	275	26				
MI11ST		-	1.3/8"	35	-	-	-	-								170	37	-	-	283	26				
MI13S		-	-	-	1.5/8"	-	-	-								170	42	-	-	425	26				
MI13ST	-	-	-	-	-	-	-	170	42	-	-	425	26												
MIM42S	-	-	-	-	42	-	-	170	42	-	-	425	26												
MI17ST	-	2.1/8"	54	-	-	-	-	170	42	-	-	540	26												
MI5T	Saddle	-	-	-	-	-	5/8"	16	-	43	-	-	120	25											
MIM18T		-	-	-	-	-	-	18	-	37	-	-	120	25											
MI7T		-	-	-	-	-	7/8"	22	-	39	-	-	120	25											
MI9T		-	-	-	-	-	1.1/8"	28	-	42	-	-	120	25											
MI11T		-	-	-	-	-	1.3/8"	35	-	45	-	-	120	25											
MIM42T		-	-	-	-	-	1.5/8"	42	-	48,5	-	-	120	25											
MI17T		-	-	-	-	-	2.1/8"	54	-	56	-	-	120	25											

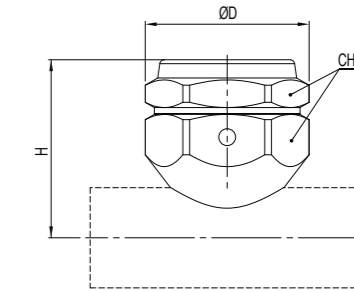
MI..MM



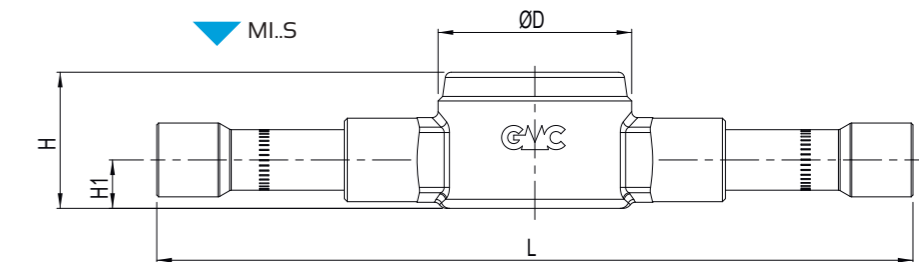
MI..MF



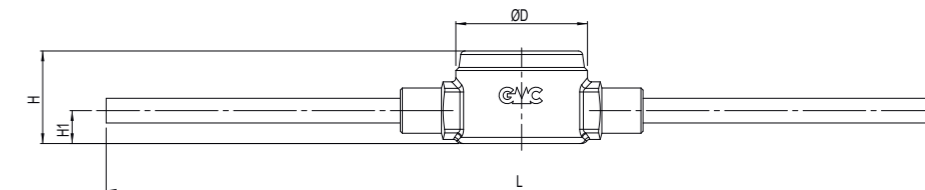
MI..T



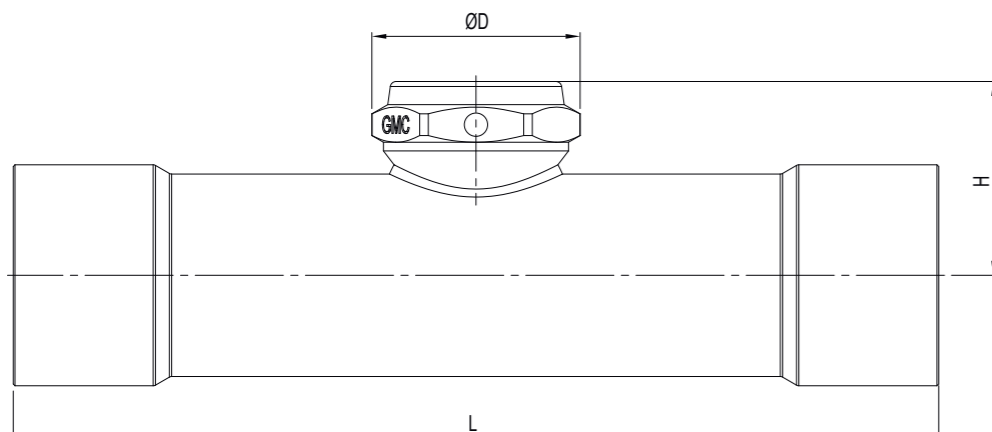
MI..S



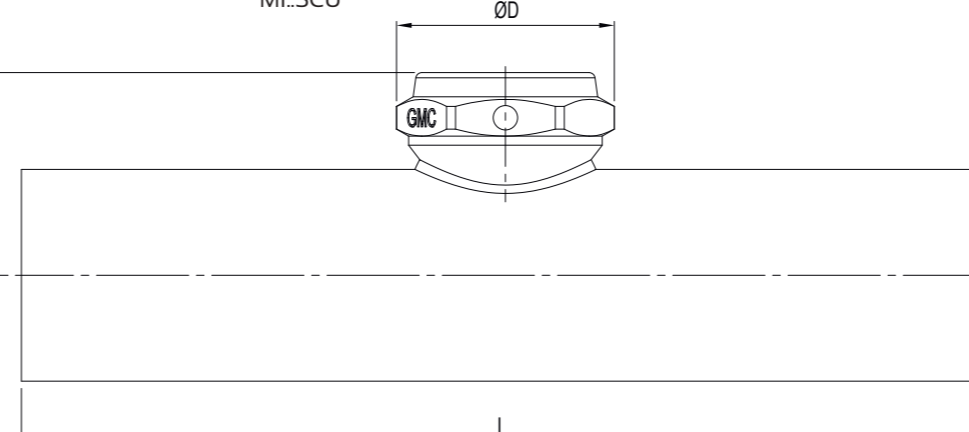
MI..SL



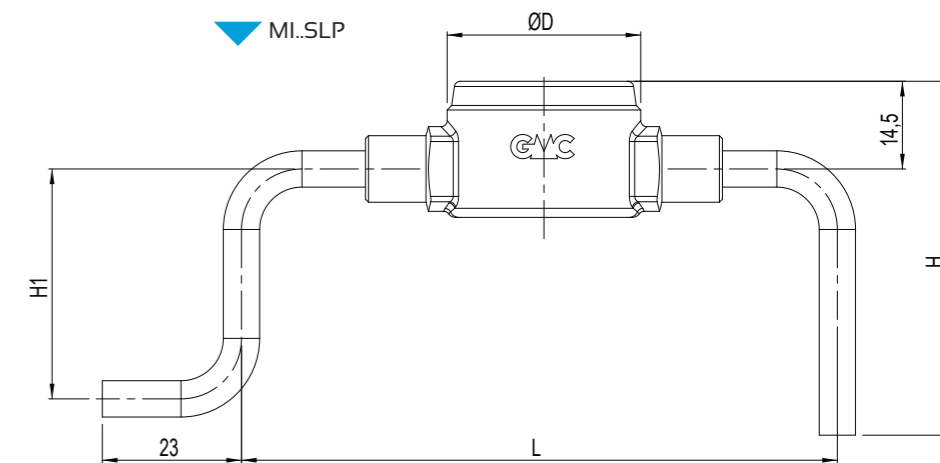
MI..ST

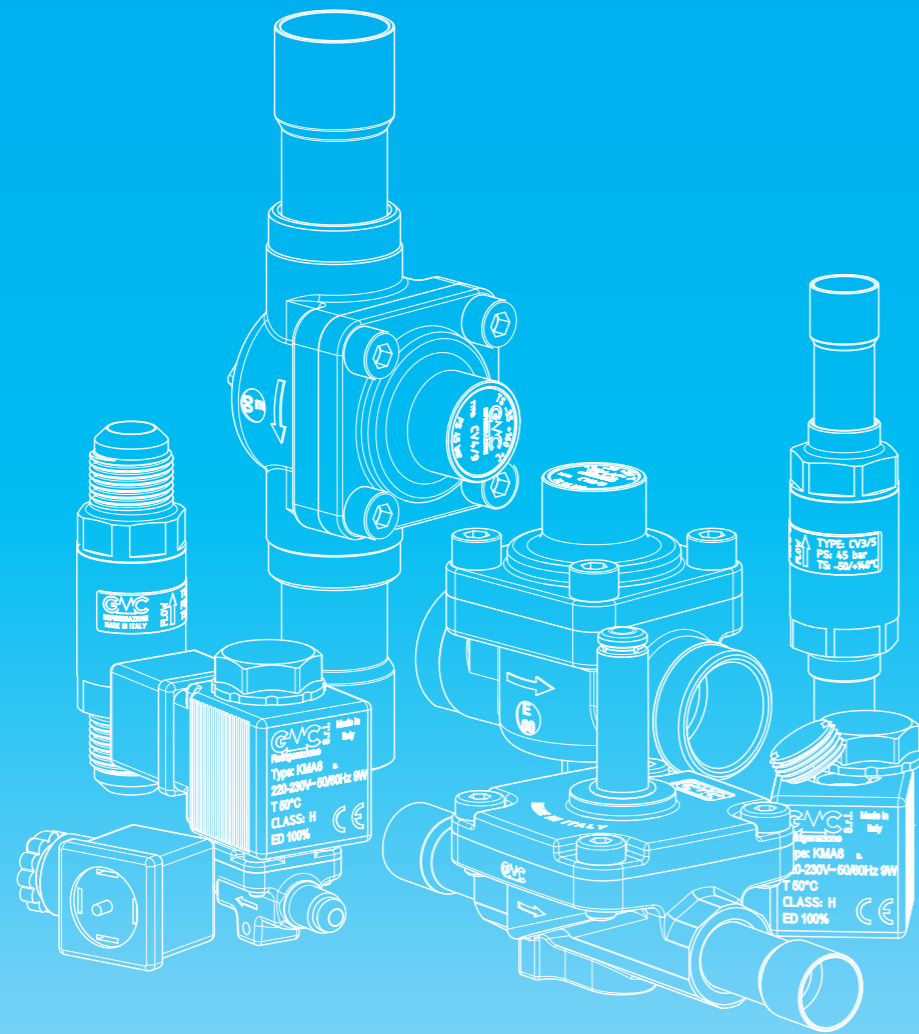


MI..S
MI..SCU



MI..SLP





VALVOLE SERIE BASIC VALVES BASIC SERIES

VALVOLE DI RITEGNO

serie CV

AMBITO DI APPLICAZIONE

Le valvole di ritegno sono considerate "Accessori a pressione" secondo quanto definito nell'Articolo 2, paragrafo 5, della Direttiva PED 2014/68/EU e sono oggetto dell'Articolo 4, paragrafo 1, lettera (c), della medesima Direttiva. Tutta la serie è stata progettata per l'utilizzo con fluidi classificati dall'Articolo 13, paragrafo 1, lettera (b), della Direttiva PED 2014/68/EU come appartenenti al Gruppo 2, ovvero fluidi non tossici, non infiammabili e non esplosivi; di tale macro Gruppo fanno parte anche i fluidi frigoriferi, appartenenti al Gruppo di sicurezza A1 secondo l'Annex E della norma EN 378-1:2016. Sono un esempio i fluidi refrigeranti:

- HFC R134a, R404A, R407C, R410A, R507.
- Miscele HFC/HFO, R448A, R449A, R450A, R452A, R513A.

La funzione delle valvole di ritegno è quella di garantire il passaggio unidirezionale del flusso di refrigerante attraverso le tubazioni. Si consiglia di utilizzare la serie HD per installazioni in prossimità del compressore sulla linea di mandata.

CONSTRUZIONE SERIE CV1 e CV3

Il corpo e il nippolo sono realizzati da barra in ottone UNI EN12164 - CW614N e le connessioni a saldare sono in tubo di rame EN 12735-1 - Cu-DHP. La guarnizione dell'otturatore è in PTFE modificato ed unisce robustezza a un'eccellente tenuta alle alte temperature; la molla che insiste sull'otturatore è in acciaio inox austenitico AISI 302. La tenuta tra corpo e nippolo è affidata ad un anello di tenuta in cloroprene.

CONSTRUZIONE SERIE CV2 e CV4

Il corpo e la flangia sono costruiti in ottone forgiato a caldo EN12420 - CW617N e le connessioni a saldare sono in tubo di rame EN 12735-1 - Cu-DHP. La guarnizione dell'otturatore è in PTFE modificato ed unisce robustezza a un'eccellente tenuta alle alte temperature; la molla che insiste sull'otturatore è in acciaio inox austenitico AISI 302. La tenuta tra corpo e flangia è affidata ad una guarnizione che, in alcuni modelli è in fibre aramidiche esenti amianto approvate DIN-DVGW in accordo con DIN 3535, parte 6 FA, in altri in HNBR.

CONSTRUZIONE SERIE CV..HD

La serie HD differisce dalla serie standard per l'impiego di una molla con rigidità maggiore che aumenta il Differenziale di Pressione Minimo di Apertura: ciò rende il funzionamento della valvola meno sensibile alla fluttuazione delle portate transitorie in fase di avviamento e spegnimento del compressore, evitando l'insorgere di rumorose risonanze del flusso. Questa caratteristica rende le valvole serie HD particolarmente adatte all'installazione in prossimità del compressore ed in impianti con motori azionati da inverter.

INSTALLAZIONE

Durante l'installazione della valvola assicurarsi che la direzione della freccia corrisponda con il senso del flusso. Si consiglia di installare le valvole della serie CV1 e CV3 con asse verticale e la freccia rivolta verso l'alto; sono tollerabili installazioni con asse longitudinale inclinato o orizzontale. L'installazione all'impianto delle valvole serie CV2 e CV4 deve avvenire con l'asse longitudinale giacente in un piano orizzontale e con il coperchio rivolto verso l'alto, inoltre solo per questa serie è necessario smontare tutti i componenti rimovibili dalla valvola e qualora la guarnizione non dovesse restare sul coperchio, rimuoverla manualmente dal corpo. Il collegamento all'impianto delle valvole a saldare deve essere eseguito con una lega a basso punto di fusione. Durante la saldatura evitare comunque di dirigere la fiamma direttamente verso il corpo, lasciando che quest'ultimo si raffreddi per convezione naturale in aria.

CHECK VALVES

CV series

APPLICATION

The check valves are classified as "Pressure accessories" in the sense of the Directive PED 2014/68/EU, Article 2, paragraph 5 and are subject of Article 4, paragraph 1, letter (c), of the same Directive. All the product range is suitable for use with fluids proper to the Group 2, as defined in Article 13, paragraph 1, letter (b), of Directive PED 2014/68/EU, therefore not toxic, not inflammable and not explosive fluids; to this macro Group belongs also the refrigerant fluids listed and classified in A1 Group of Annex E of standard EN 378-1:2016. Examples of refrigerant fluids are:

- HFC R134a, R404A, R407C, R410A, R507.
- Blends HFC/HFO, R448A, R449A, R450A, R452A, R513A.

The function of the check valves is to ensure the unidirectional passage of the fluid through the pipes.

We recommend using the HD series for installations near the compressor discharge line.

CONSTRUCTION SERIES CV1 & CV3

The body and the nipple are made from brass bar UNI EN12164 - CW614N and the solder connections are made of copper tube EN 12735-1 - Cu-DHP. The clapper seat is made of modified PTFE and combines robustness with excellent resistance to high temperatures; the spring that keep the gate shut is made of austenitic stainless steel AISI 302. The seal between body and nipple is ensured by a chloroprene O-Ring.

CONSTRUCTION SERIES CV2 & CV4

The body and the flange are made of hot-forged brass EN12420 - CW617N and the solder connections are made of copper tube EN 12735-1 - Cu-DHP. The clapper seat is made of modified PTFE and combines robustness with excellent resistance to high temperatures; the spring that keep the gate shut is in austenitic stainless steel AISI 302. The seal between body and flange is ensured in some models with an asbestos-free aramid fiber gasket DIN - DVGW approved in accordance with DIN 3535, part 6 FA, in other models with HNBR gasket.

CONSTRUCTION SERIES CV2..HD

The HD series differs from the standard series for the spring used which has a greater rigidity which increases the Minimum Opening Pressure Differential: this makes the operation of the valve less sensitive to the fluctuation of the transient flow rates during the start-up and shut-down of the compressor, avoiding the ignition of noisy resonances of the flow. This feature makes the HD series valves particularly suitable for installation near the compressor and in systems with inverter-driven compressors.

INSTALLATION

While installing the valve, make sure the arrow direction matches the direction of flow. We recommend to install the valves CV1 and CV3 Series with vertical axis and the arrow pointing upwards; installations with inclined or horizontal longitudinal axis are tolerable. The installation of the valves CV2 and CV4 series shall be done with the longitudinal axis lying in a horizontal plane and with the cover facing upward, furthermore only for this series is necessary to dismantle all the removable components from the valve and if the gasket does not remain on the cover, remove it manually from the body. The brazing of the valves with solder connections shall be done with a low melting point alloy. During this process do not point the flame directly towards the body and allow the latter to cool by natural convection in the air.

VALVOLE DI RITEGNO

serie CV

CHECK VALVES

CV series

Type	Type of connection	SAE Flare	ODS Ø		IDS Ø		Kv [m³/h]	Minimum Opening Pressure Differential [bar]	TS [°C]	PS [bar]	Dimensions [mm]						Category 2014/68/EU PED	Weight [g]	Pieces per box				
			[in]	[mm]	[in]	[mm]					CH	ØD	H	H1	L	S							
CV1/2	SAE Flare	1/4"	-	-	-	-	0,55	0,07	-40 ++ +130	45	17	21	74	-	-	-	Art. 4.3	110	25				
CV1/3		3/8"	-	-	-	-	1,4				130	25											
CV1/4		1/2"	-	-	-	-	2,0				180	25											
CV1/5		5/8"	-	-	-	-	3,6				290	25											
CV1/6		3/4"	-	-	-	-	5,5				410	50											
CV2/M22		-	-	22	1.1/8"	-	6,6				1131	12											
CV2/7	Directly to the body	-	7/8"	-	1.1/8"	-	0,1	-35 ++ +160	45	-	-	84,5	28,5	100	60	Art. 4.3	1128	12					
CV2/M28		-	-	28	1.3/8"	35				1041	12												
CV2/9		-	1.1/8"	-	1.3/8"	35				1032	12												
CV2/11		-	1.3/8"	35	1.5/8"	-				1500	15												
CV2/13		-	1.5/8"	-	2"	-				3152	5												
CV2/M42		-	-	42	2"	-				3152	5												
CV2/17		-	2.1/8"	54	-	-				4700	4												
CV3/2		With solder connections	-	1/4"	-	-				0,55	0,07	-40 ++ +130	45	-	21		128	-	-	-	Art. 4.3	115	50
CV3/3			-	3/8"	-	-				1,4				125	50								
CV3/M10			-	-	10	-				-				125	50								
CV3/M12	-		-	12	-	-	182	50															
CV3/4	-		1/2"	-	-	2,0	182	50															
CV3/5	-		5/8"	16	-	-	254	50															
CV3/M18	-		-	18	-	-	350	42															
CV3/6	-		3/4"	-	-	3,6	350	50															
CV3/7	-		7/8"	22	-	-	400	42															
CV4/7	-		7/8"	22	-	-	1236	15															
CV4/M28	-		-	28	-	-	1210	15															
CV4/9	-		1.1/8"	-	-	8,8	1211	15															
CV4/11	-		1.3/8"	35	-	-	1740	6															
CV4/13	-		1.5/8"	-	-	25,0	3530	5															
CV4/M42	-		-	42	-	-	3530	5															
CV4/17	-		2.1/8"	54	-	-	5250	4															
CV4/21	-		2.5/8"	-	-	40,0	5320	4															
CV4/25	-		3.1/8"	-	-	-	5960	1															

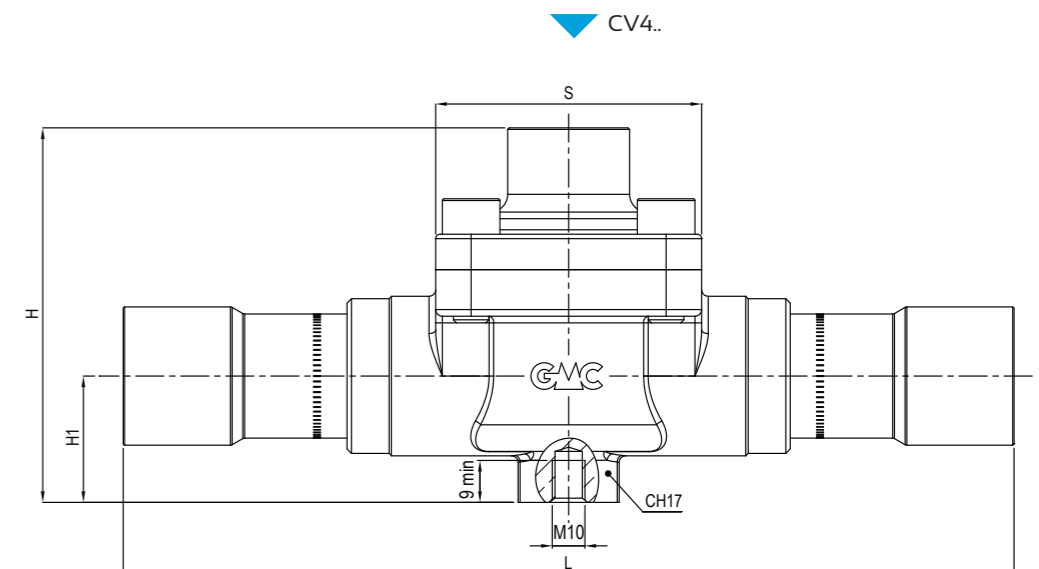
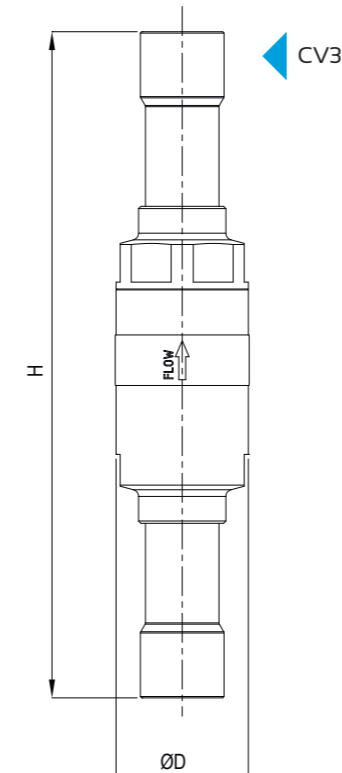
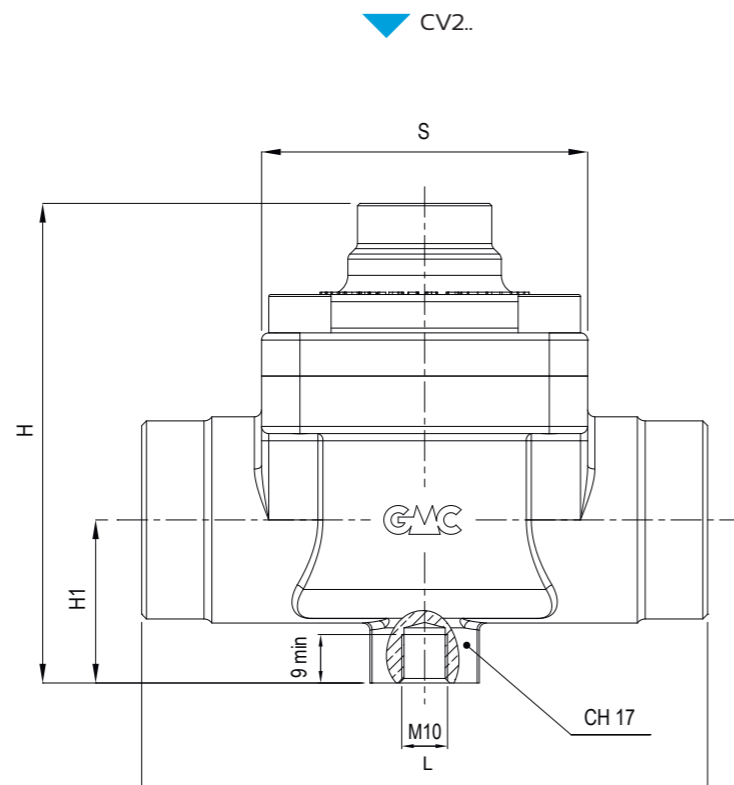
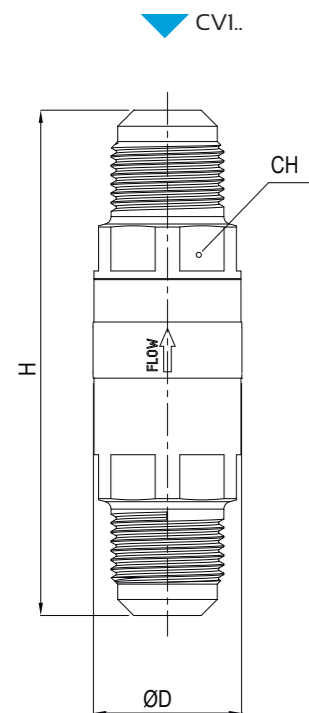
VALVOLE DI RITEGNO

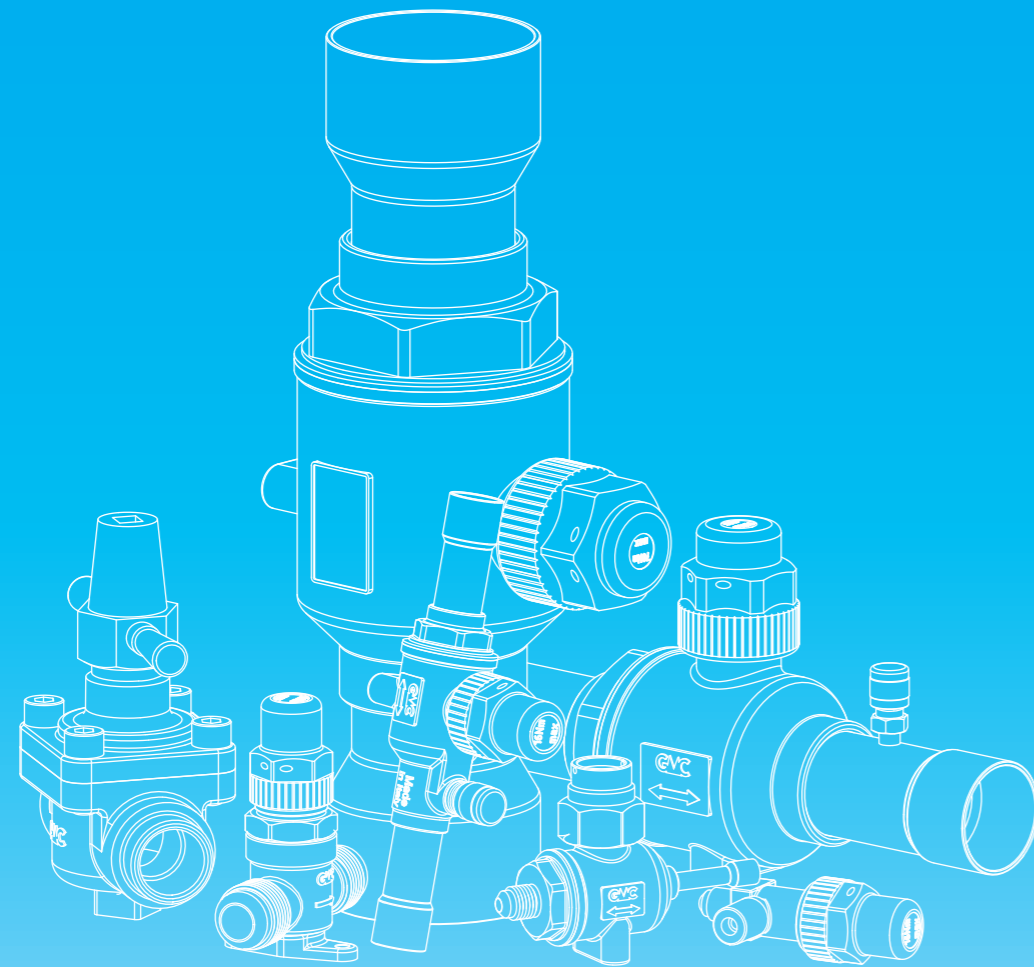
serie CV..HD

CHECK VALVES

CV..HD series

Type	Type of connection	SAE Flare	ODS Ø		IDS Ø		Kv [m³/h]	Minimum Opening Pressure Differential [bar]	TS [°C]	PS [bar]	Dimensions [mm]						Category 2014/68/EU PED	Weight [g]	Pieces per box				
			[in]	[mm]	[in]	[mm]					CH	ØD	H	H1	L	S							
CV1/2HD	SAE Flare	1/4"	-	-	-	-	0,55	0,3	-40 ++ +130	45	17	21	74	-	-	-	Art. 4.3	110	25				
CV1/3HD		3/8"	-	-	-	-	1,4				130	25											
CV1/4HD		1/2"	-	-	-	-	2,0				180	25											
CV1/5HD		5/8"	-	-	-	-	3,6				290	25											
CV1/6HD		3/4"	-	-	-	-	5,5				410	50											
CV2/M22HD		-	-	-	22	1.1/8"	-				6,6	1131	12										
CV2/7HD	Directly to the body	-	7/8"	-	1.1/8"	-	0,1	-35 ++ +160	45	-	-	84,5	28,5	100	60	Art. 4.3	1128	12					
CV2/M28HD		-	-	28	1.3/8"	35				1041	12												
CV2/9HD		-	1.1/8"	-	1.3/8"	35				1032	12												
CV2/11HD		-	1.3/8"	35	1.5/8"	-				1500	15												
CV2/13HD		-	1.5/8"	-	2"	-				3152	5												
CV2/M42HD		-	-	42	2"	-				3152	5												
CV2/17HD		-	2.1/8"	54	-	-				4700	4												
CV3/2HD		With solder connections	-	1/4"	-	-				0,55	0,3	-40 ++ +130	45	-	21		128	-	-	-	Art. 4.3	115	50
CV3/3HD			-	3/8"	-	-				1,4				125	50								
CV3/M10HD			-	-	10	-				-				125	50								
CV3/M12HD	-		-	12	-	-	182	50															
CV3/4HD	-		1/2"	-	-	2,0	182	50															
CV3/5HD	-		5/8"	16	-	-	254	50															
CV3/M18HD	-		-	18	-	-	350	42															
CV3/6HD	-		3/4"	-	-	3,6	350	50															
CV3/7HD	-		7/8"	22	-	-	400	42															
CV4/7HD	-		7/8"	22	-	-	1236	15															
CV4/M28HD	-		-	28	-	-	1210	15															
CV4/9HD	-		1.1/8"	-	-	8,8	1211	15															
CV4/11HD	-		1.3/8"	35	-	-	1740	6															
CV4/13HD	-		1.5/8"	-	-	25,0	3530	5															
CV4/M42HD	-		-	42	-	-	3530	5															
CV4/17HD	-		2.1/8"	54	-	-	5250	4															
CV4/21HD	-		2.5/8"	-	-	40,0	5320	4															
CV4/25HD	-		3.1/8"	-	-	-	5960	1															





RUBINETTI SERIE BASIC VALVES BASIC SERIES

RUBINETTI A GLOBO serie GV

AMBITO DI APPLICAZIONE

I rubinetti a globo sono considerati "Accessori a pressione" secondo quanto definito nell'Articolo 2, paragrafo 5, della Direttiva PED 2014/68/EU, e sono oggetto dell'Articolo 4, paragrafo 1, lettera (c), della medesima Direttiva. Tutta la serie è stata progettata per l'utilizzo con fluidi classificati dall'Articolo 13, paragrafo 1, lettera (b), della Direttiva PED 2014/68/EU come appartenenti al Gruppo 2, ovvero fluidi non tossici, non infiammabili e non esplosivi; di tale macro Gruppo fanno parte anche i fluidi frigoriferi, appartenenti al Gruppo A1 secondo classificazione della norma EN 378-1 ed elencati all'Appendice E della norma stessa. Sono un esempio i fluidi refrigeranti:

- HFC R134a, R404A, R407C, R410A, R507.

- Miscele HFC/HFO, R448A, R449A, R450A, R452A, R513A.

La funzione dei rubinetti a globo è quella di intercettare il passaggio del fluido.

CONSTRUZIONE

Il corpo e la flangia sono costruiti in ottone forgiato a caldo EN 12420 – CW617 e la tenuta tra di essi è affidata ad una guarnizione che, in alcuni modelli è in fibre aramidiche esenti amianto approvate DIN-DVGW in accordo con DIN 3535, parte 6 FA, in altri in HNBR. L'asta di intercettazione è in acciaio zincato al termine della quale vi è la guarnizione in PTFE modificato che garantisce un'eccellente tenuta.

INSTALLAZIONE

Durante l'installazione del rubinetto assicurarsi che la direzione della freccia corrisponda con il senso del flusso; inoltre è necessario smontare tutti i componenti rimovibili dal rubinetto e qualora la guarnizione non dovesse restare sul coperchio, rimuoverla manualmente dal corpo. Il collegamento dei rubinetti all'impianto deve essere eseguito con una lega a basso punto di fusione. Durante la saldatura evitare di dirigere la fiamma direttamente verso il corpo e lasciare che quest'ultimo si raffreddi per convezione naturale in aria.

GLOBE VALVES GV series

APPLICATION

The globe valves are classified as "Pressure accessories" in the sense of the Directive PED 2014/68/EU, Article 2, paragraph 5 and are subject of Article 4, paragraph 1, letter (c), of the same Directive.

All the product range is suitable for use with fluids proper to the Group 2, as defined in Article 13, paragraph 1, letter (b), of Directive PED 2014/68/EU, therefore not toxic, not inflammable and not explosive fluids; to this macro Group belongs also the refrigerant fluids listed and classified in A1 Group of Annex E of standard EN 378-1. Examples of refrigerant fluids are:

- HFC R134a, R404A, R407C, R410A, R507.

- Blends HFC/HFO, R448A, R449A, R450A, R452A, R513A.

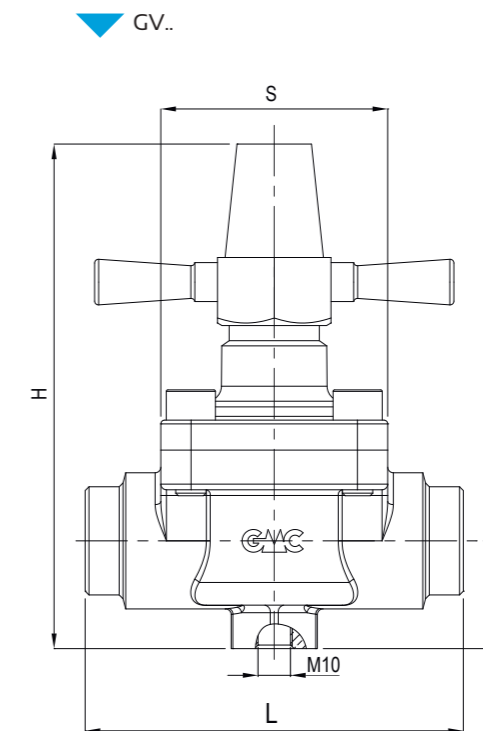
The function of the globe valves is to intercept the fluid flow.

CONSTRUCTION

The body and the flange are made of hot forged brass EN 12420 – CW617 and the seal between them is ensured in some models with an asbestos-free aramid fiber gasket DIN-DVGW approved in accordance with DIN 3535, part 6 FA, in other models with HNBR gasket. The interception rod is in galvanized steel at the end of which there is the modified PTFE gasket which ensures an excellent sealing.

INSTALLATION

While installing the valve, make sure the arrow direction matches the direction of flow; furthermore it is necessary to disassemble all the removable components from the valve and if the gasket does not remain on the cover, remove it manually from the body. The brazing of the valves to the system shall be done with a low melting point alloy. During this process do not point the flame directly towards the body and allow the latter to cool by natural convection in the air.



Type	Connections				Kv [m³/h]	TS [°C]	PS [bar]	Dimensions [mm]				Category 2014/68/EU PED	Weight [g]	Pieces per box
	ODS Ø		ODM Ø					H	H1	L	S			
	[in]	[mm]	[in]	[mm]										
GVM22	-	22	1.1/8"	-	7,0	-35 + +160	45	135	28,5	100	60	Art. 4.3	1420	10
GV7	7/8"	-	1.1/8"	-	1420								10	
GVM28	-	28	1.3/8"	35	8,8								1318	10
GV9	1.1/8"	-	1.3/8"	35	8,8								1318	10
GV11	1.3/8"	35	1.5/8"	-	15,2			160	34	118	68	2056	10	
GV13	1.5/8"	-	2"	-	25,0			200	37	141	88	3450	1	
GVM42	-	42	2"	-	25,0			200	37	141	88	3450	1	
GV17	2.1/8"	54	-	-	40,0			218	42	173	104	5100	1	

RUBINETTI A CAPPELOTTO

serie CSV

AMBITO DI APPLICAZIONE

I rubinetti a cappello sono considerati "Accessori a pressione" secondo quanto definito nell'Articolo 2, paragrafo 5, della Direttiva PED 2014/68/EU e sono oggetto dell'Articolo 4, paragrafo 1, lettera (c), della medesima Direttiva. Tutta la serie è stata progettata per l'utilizzo con fluidi classificati dall'Articolo 13, paragrafo 1, lettera (b), della Direttiva PED 2014/68/EU come appartenenti al Gruppo 2, ovvero fluidi non tossici, non infiammabili e non esplosivi; di tale macro Gruppo fanno parte anche i fluidi frigorigeni, appartenenti al Gruppo A1 secondo classificazione della norma EN 378-1 ed elencati all'Appendice E della norma stessa. Sono un esempio i fluidi refrigeranti:

- HFC R134a, R404A, R407C, R410A, R507.
- Miscele HFC/HFO, R448A, R449A, R450A, R452A, R513A.

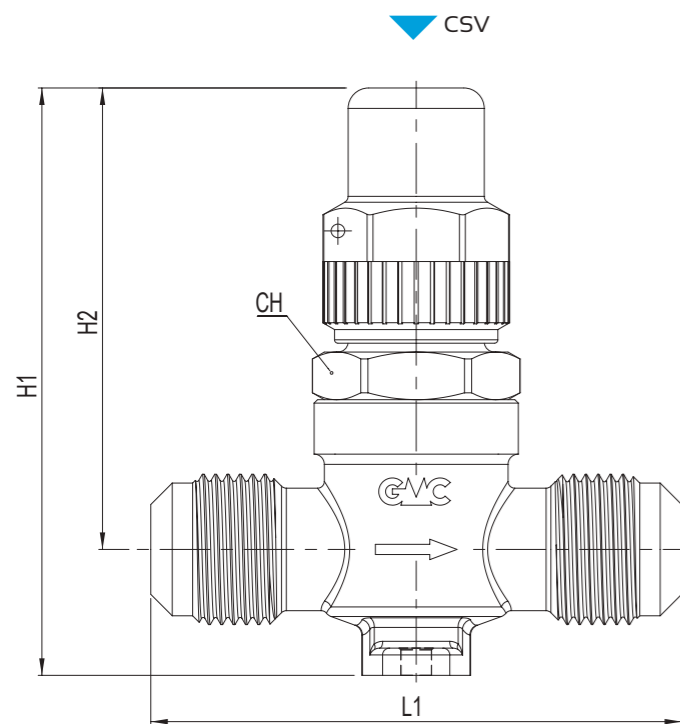
La funzione dei rubinetti a cappello è quella di intercettare il passaggio del fluido consentendo di effettuare manovre di manutenzione.

CONSTRUZIONE

Il corpo valvola è realizzato in ottone forgiato a caldo UNI EN 12420 - CW617N mentre l'asta di manovra è in acciaio zincato. Un pacchetto composto da guarnizioni in gomma cloroprene e guarnizioni in fibre aramidiche, approvate da DIN-DVGW secondo la norma DIN 3535, parte 6 FA, garantisce un'ottima tenuta verso l'esterno in una zona non direttamente a contatto con il fluido, tra l'asta di manovra e il premistoppa; invece la tenuta tra il gruppo vitone e il corpo, a contatto diretto con il fluido, è assicurata da una guarnizione in CR.

INSTALLAZIONE

Leggere attentamente le istruzioni di installazione contenute nell'imballo del prodotto. Per i modelli CSV..S è necessario smontare il gruppo ghiera porta asta, agendo sull'esagono indicato, prima di saldobrasare il corpo all'impianto. Il collegamento dei rubinetti all'impianto deve essere eseguito con una lega a basso punto di fusione. Durante la saldatura evitare di dirigere la fiamma direttamente verso il corpo per evitare residui di combustione sulle sedi di tenuta.



CAPPED VALVES

CSV series

APPLICATION

The capped valves are classified as "Pressure accessories" in the sense of the Directive PED 2014/68/EU, Article 2, paragraph 5 and are subject of Article 4, paragraph 1, letter (c), of the same Directive.

All the product range is suitable for use with fluids proper to the Group 2, as defined in Article 13, paragraph 1, letter (b), of Directive PED 2014/68/EU, therefore not toxic, not inflammable and not explosive fluids; to this macro Group belongs also the refrigerant fluids listed and classified in A1 Group of Annex E of standard EN 378-1. Examples of refrigerant fluids are:

- HFC R134a, R404A, R407C, R410A, R507.
- Blends HFC/HFO, R448A, R449A, R450A, R452A, R513A.

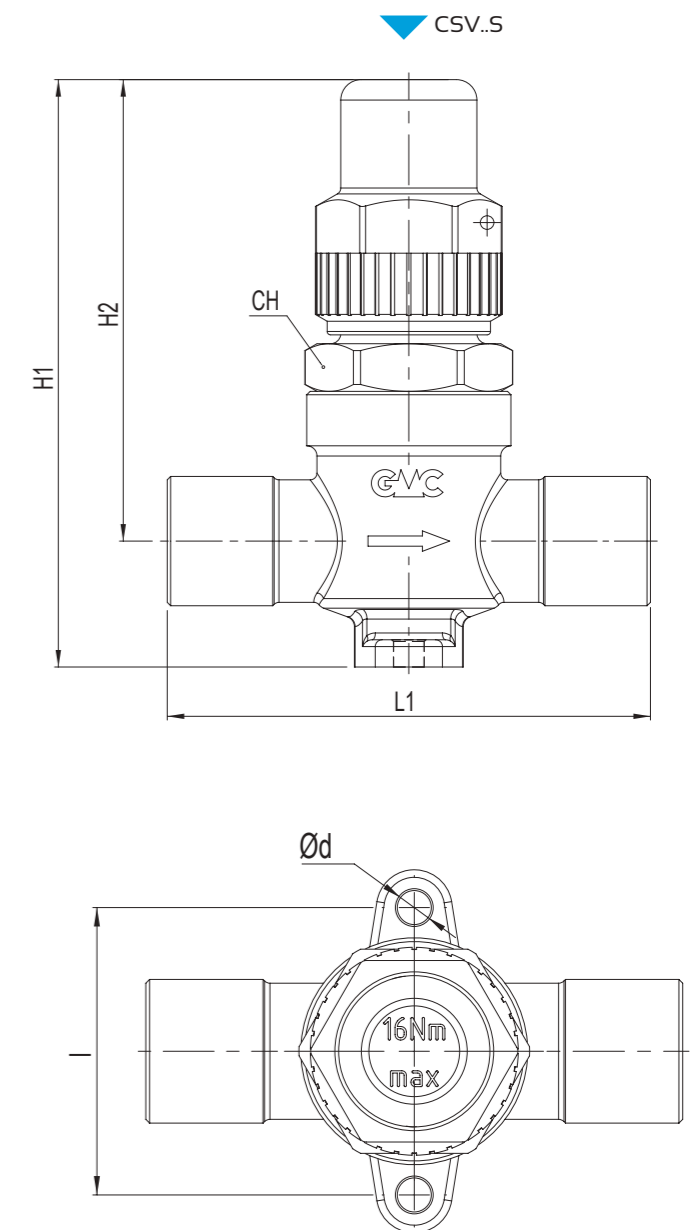
The function of the capped valves is to intercept the fluid flow to allow maintenance operations.

CONSTRUCTION

The valve body is made of hot forged brass EN 12420 - CW617N and the spindle is made of galvanized steel. A package consisting of chloroprene rubber seals and aramid fibers gaskets, approved by DIN-DVGW in accordance with DIN 3535, part 6 FA, guarantees an excellent seal to the outside in an area not directly in contact with the fluid, between the spindle and the gland; instead the seal between the spindle group and the body, in direct contact with the fluid, is ensured by an HNBR.

INSTALLATION

Read carefully the installation instructions included in the box. For the CSV..S types is necessary disassemble the valve, acting on the indicated hexagon, before brazing the body to the system. The brazing shall be done with a low melting point alloy. During this process do not point the flame directly towards the body in order to prevent to leave combustion residues



Type	Connections		Kv [m³/h]	TS [°C]	PS [bar]	Dimensions [mm]					Category 2014/68/EU PED	Weight [g]	Pieces per box		
	SAE Flare	ODS Ø				H ₁	H ₂	L ₁	Ød	I				CH	
		[in]	[mm]												
CSV2	1/4"	-	-	0,4	-40 ÷ +130	45	86	68	4,5	38	27	Art. 4.3	275	45	
CSV3	3/8"	-	-	1,0											74
CSV4	1/2"	-	-	1,5											78
CSV5	5/8"	-	-	1,7											300
CSV2S	-	1/4"	-	0,4											57
CSV3S	-	3/8"	-	1,0											61
CSV10S	-	-	10	1,0											70
CSV12S	-	-	12	1,5											270
CSV4S	-	1/2"	-	1,5											265
CSV5S	-	5/8"	-	1,7											265

RUBINETTI PER SERBATOI

serie RVV & RHV

AMBITO DI APPLICAZIONE

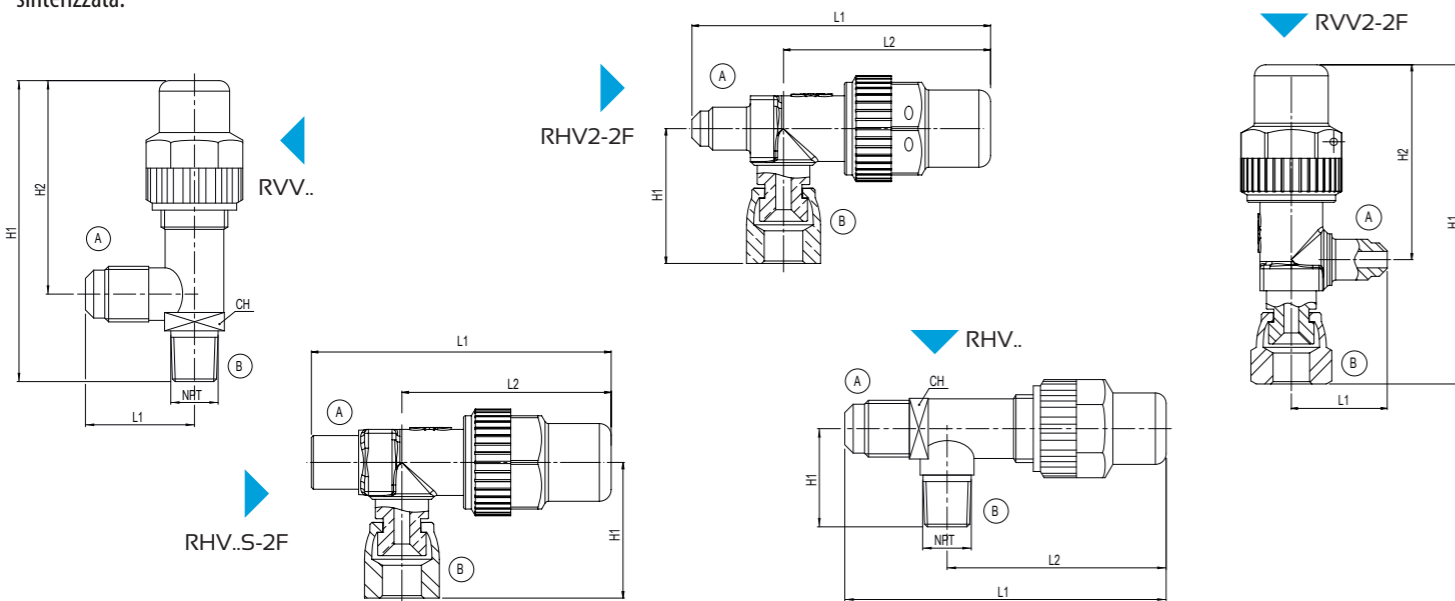
I rubinetti per serbatoi sono considerati "Accessori a pressione" secondo quanto definito nell'Articolo 2, paragrafo 5, della Direttiva PED 2014/68/EU e sono oggetto dell'Articolo 4, paragrafo 1, lettera (c), della medesima Direttiva. Tutta la serie è stata progettata per l'utilizzo con fluidi classificati dall'Articolo 13, paragrafo 1, lettera (b), della Direttiva PED 2014/68/EU come appartenenti al Gruppo 2, ovvero fluidi non tossici, non infiammabili e non esplosivi; di tale macro Gruppo fanno parte anche i fluidi frigorigeni, appartenenti al Gruppo A1 secondo classificazione della norma EN 378-1 ed elencati all'Appendice E della norma stessa. Sono un esempio i fluidi refrigeranti: - HFC R134a, R404A, R407C, R410A, R507.

- Miscele HFC/HFO, R448A, R449A, R450A, R452A, R513A.

Questa serie di rubinetti è particolarmente adatta per intercettare fluido nei ricevitori di liquido.

CONSTRUZIONE

Il corpo è realizzato in ottone forgiato a caldo UNI EN 12420 - CW617N mentre l'asta di manovra è in acciaio zincato. Per evitare le perdite, le guarnizioni utilizzate nel rubinetto sono realizzate in grafite speciale sinterizzata.



RECEIVER VALVES

RVV & RHV series

APPLICATION

The receiver valves are classified as "Pressure accessories" in the sense of the Directive PED 2014/68/EU, Article 2, paragraph 5 and are subject of Article 4, paragraph 1, letter (c), of the same Directive.

All the product range is suitable for use with fluids proper to the Group 2, as defined in Article 13, paragraph 1, letter (b), of Directive PED 2014/68/EU, therefore not toxic, not inflammable and not explosive fluids; to this macro Group belongs also the refrigerant fluids listed and classified in A1 Group of Annex E of standard EN 378-1. Examples of refrigerant fluids are: - HFC R134a, R404A, R407C, R410A, R507.

- Blends HFC/HFO, R448A, R449A, R450A, R452A, R513A.

This valve series is particularly suitable to intercept fluid in the liquid receivers.

CONSTRUCTION

The body is made of hot forged brass EN 12420 - CW617N and the spindle is made of galvanized steel. In order to avoid leakages, the applied gaskets in the valves are made of special sintered graphite.

Type	(A)		(B)		Kv [m³/h]	TS [°C]	PS [bar]	Dimensions [mm]					Category 2014/68/EU PED	Weight [g]	Pieces per box		
	SAE Flare [in]	ODS [mm]	NPT	Sae Flare (F) [in]				H ₁	H ₂	L ₁	L ₂	CH					
RVV2-2F	1/4"		-	1/4"	0,44	-40 + +150	45	87	54	25,5		17	Art. 4.3	110	85		
RVV2-2	1/4"		1/4"		0,44			78									
RVV2-3	1/4"		3/8"		0,45			88									
RVV3-2	3/8"		1/4"		1,35			86	61							21	
RVV3-3	3/8"		3/8"					88									
RVV4-3	1/2"		3/8"		2,40			106	71							24	
RVV4-4	1/2"		1/2"		3,40			108									
RHV2-2	1/4"		1/4"		0,44			26		78	54,5					17	
RHV2-2F	1/4"		-	1/4"	0,44			35		77	53						
RHV2-3	1/4"		3/8"		0,45			31		86	61					21	
RHV3-3	3/8"		3/8"		1,35												
RHV3S-2F	-	10	3/8"		0,44			35		76	53					17	
RHVM10S-2F	-		-	1/4"	0,44			35		76	53						
RHV4-4	1/2"		1/2"		3,40			36		108	71					24	

RUBINETTI PER GRUPPI ERMETICI

serie VHU

AMBITO DI APPLICAZIONE

I rubinetti per gruppi ermetici sono considerati "Accessori a pressione" secondo quanto definito nell'Articolo (2), paragrafo 5, della Direttiva PED 2014/68/EU e sono oggetto dell'Articolo 4, paragrafo 1, lettera c, della medesima Direttiva. Tutta la serie è stata progettata per l'utilizzo con fluidi classificati dall'Articolo 13, paragrafo 1, lettera (b), della Direttiva PED 2014/68/EU come appartenenti al Gruppo 2, ovvero fluidi non tossici, non infiammabili e non esplosivi; di tale macro Gruppo fanno parte anche i fluidi frigorigeni, appartenenti al Gruppo A1 secondo classificazione della norma EN 378-1 ed elencati all'Appendice E della norma stessa. Sono un esempio i fluidi refrigeranti: - HFC R134a, R404A, R407C, R410A, R507.

- Miscele HFC/HFO, R448A, R449A, R450A, R452A, R513A.

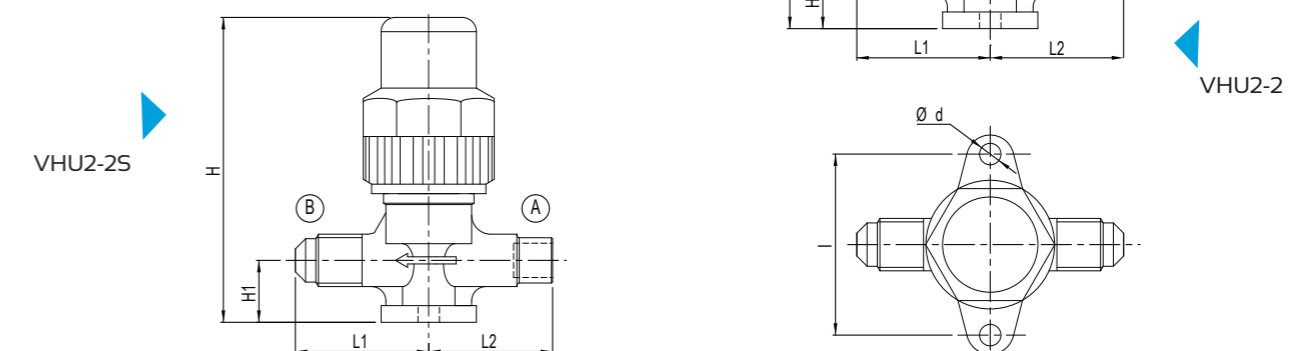
Questa serie di rubinetti è particolarmente adatta per sistemi che utilizzano compressori ermetici.

CONSTRUZIONE

Il corpo valvola è realizzato in ottone forgiato a caldo UNI EN 12420 - CW617N mentre l'asta di manovra è in acciaio zincato. Un pacchetto composto da guarnizioni in gomma cloroprene e guarnizioni in fibre aramidiche, approvate da DIN-DVGW secondo la norma DIN 3535, parte 6 FA, garantisce un'ottima tenuta verso l'esterno tra l'asta di manovra e il premistoppa.

INSTALLAZIONE

Per la serie VHU..S il collegamento all'impianto deve essere eseguito con una lega a basso punto di fusione. Durante la saldatura evitare di dirigere la fiamma direttamente verso il corpo preservando così l'integrità delle guarnizioni.



Type	(A)		(B)	Kv [m³/h]	TS [°C]	PS [bar]	Dimensions [mm]						Category 2014/68/EU PED	Weight [g]	Pieces per box
	ODS Ø	SAE Flare	SAE Flare				H	H ₁	L ₁	L ₂	Ød	l			
VHU2-2	-	1/4"	1/4"	0,27	-40 + +150	45	64	13	28	28	4,5	38	Art. 4.3	110	85
VHU2-2S	1/4"	-	1/4"	0,45			26								

VALVES FOR HERMETIC UNIT

VHU series

APPLICATION

The hermetic group valves are classified as "Pressure accessories" in the sense of the Directive PED 2014/68/EU, Article 2, paragraph 5 and are subject of Article 4, paragraph 1, letter (c), of the same Directive.

All the product range is suitable for use with fluids proper to the Group 2, as defined in Article 13, paragraph 1, letter (b), of Directive PED 2014/68/EU, therefore not toxic, not inflammable and not explosive fluids; to this macro Group belongs also the refrigerant fluids listed and classified in A1 Group of Annex E of standard EN 378-1. Examples of refrigerant fluids are: - HFC R134a, R404A, R407C, R410A, R507.

- Blends HFC/HFO, R448A, R449A, R450A, R452A, R513A.

This valve series is particularly suitable for systems using hermetic compressors.

CONSTRUCTION

The valve body is made of hot forged brass EN 12420 - CW617N and the spindle is made of galvanized steel. A package consisting of chloroprene rubber seals and aramid fibers gaskets, approved by DIN-DVGW in accordance with DIN 3535, part 6 FA, guarantees an excellent seal to the outside between the spindle and the gland.

INSTALLATION

For the VHU..S series the brazing to the system shall be done with a low melting point alloy. During this process do not point the flame directly towards the body in order to save the gaskets.

**PRODOTTI PER REFRIGERANTE R744 E
IDROCARBURI R290, R600, R600a, R1270**

**PRODUCTS FOR R744 REFRIGERANT AND
R290, R600, R600a, 1270
HYDROCARBON REFRIGERANTS**

INFORMAZIONI GENERALI

La maggior parte dei fluidi refrigeranti oggi in uso sono sostanze ottenute per sintesi chimica e quindi con caratteristiche ottimizzate per questo scopo. Molte di queste però hanno effetti negativi sull'ambiente, in particolare hanno un elevato potenziale di distruzione dell'ozono atmosferico (ODP, Ozone Depletion Potential) o contribuiscono direttamente all'effetto serra (hanno elevato GWP, Global Warming Potential).

Per questo motivo molti paesi hanno già provveduto ad impedire o limitare l'uso dei refrigeranti sintetici di tipo CFC ed HCFC e stanno decidendo le sorti degli HFC a favore di refrigeranti con bassi o nulli ODP e GWP.

Tra questi ultimi troviamo l'anidride carbonica (CO₂), chiamata R744 nell'ambito della refrigerazione, che pur essendo meno efficiente dei refrigeranti sintetici è un fluido naturale con ODP=0 e GWP=1.

L'R744 è classificato dall'articolo 13, paragrafo 1, lettera (b), della Direttiva PED 2014/68/EU come appartenente al Gruppo 2, ovvero fluido non tossico, non infiammabile e non esplosivo ed indicato nell'appendice E della norma EN 378-1 come appartenente al Gruppo A1.

Una particolare caratteristica di questo fluido è la temperatura di punto critico a 31 °C. Questo valore è così basso che in alcune applicazioni è necessario ricorrere a cicli transcritici (senza fase di condensazione) che lavorano a pressioni molto più alte di quelle dei classici impianti commerciali o industriali.

Esistono tre tipi principali di applicazioni che utilizzano la CO₂:

- Subcritico (impianti a cascata);
- Transcritico (impianti solo a CO₂);
- Fluido secondario (CO₂ utilizzata come glicole volatile).

La gamma di prodotti per R744 di GMC REFRIGERAZIONE è stata studiata appositamente per tali applicazioni. I nostri componenti per cicli subcritici sono progettati per pressioni massime ammissibili fino a 62 bar mentre quelli per cicli transcritici hanno PS di 120 bar e 140 bar; nel caso dei rubinetti a sfera, inoltre il differenziale di pressione, a cavallo della sfera può raggiungere i 120 bar. La tenuta a tali pressioni viene garantita da prove con macchine ad Elio per la rilevazione di micro perdite effettuate secondo la tecnica B.6 dell'appendice A (caratteristiche specifiche dei metodi di ricerca delle perdite) della Norma UNI EN 1779:2004.

GENERAL INFORMATION

The majority of refrigerants in use today are substances obtained by chemical synthesis, with high refrigeration performance. Unfortunately big part of them have negative environmental effects, with a high potential for atmospheric ozone destruction (ODP, Ozone Depletion Potential) or directly contribute to the greenhouse effect (have high GWP, Global Warming Potential).

That's why many countries have already taken steps to prevent or limit the use of synthetic type CFC and HCFC refrigerants and are deciding about HFC in favor of refrigerants with low or zero ODP and GWP.

Among the latter we find the carbon dioxide (CO₂), called R744 in the refrigeration, that despite being less efficient than a synthetic refrigerant, is a natural fluid with ODP=0 and GWP=1.

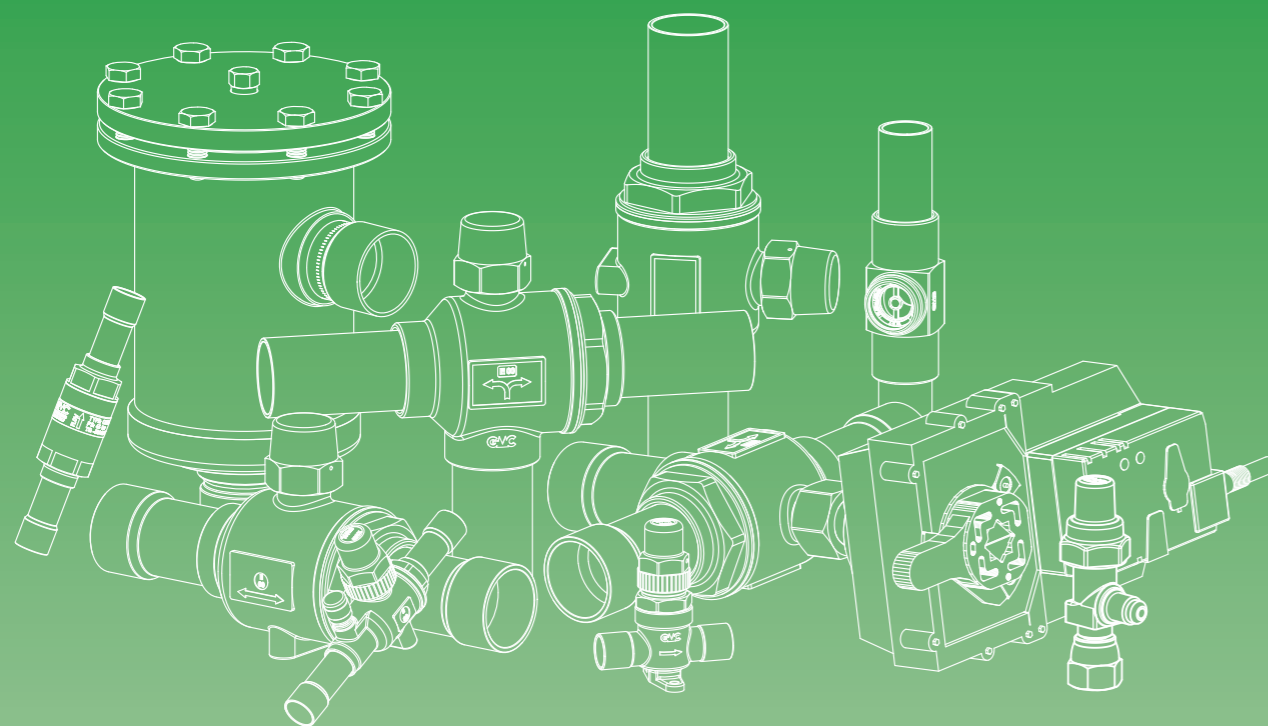
R744 is classified in Article 13, paragraph 1, letter (b), of Directive PED 2014/68/EU as part of Group 2, therefore not toxic, not inflammable and not explosive fluid and indicated in A1 Group of Annex E of standard EN 378-1.

A particular characteristic of this fluid is the critical point temperatures at 31 °C. This value is so low that in some applications is necessary to recur to transcritical cycles (no condensation phase) that works at higher pressures than those of the classic commercial or industrial plants.

There are three main types of CO₂ application:

- Subcritical (cascade systems);
- Transcritical (only CO₂ systems);
- Secondary fluid (CO₂ used as a volatile glycol).

All GMC REFRIGERATION products for R744 have been specially studied for such applications. Our components for subcritical cycles are designed for maximum allowable pressures up to 62 bar while those for transcritical cycles have PS of 120 bar and 140 bar; in the case of ball valves, moreover the pressure differential across the ball can reach 120 bar. The seal is guaranteed by helium tests for the detection of micro leakages according to Method B.6 of Appendix A (specific properties of leakage searching methods) of standard UNI EN 1779:2004.



PRODOTTI PER R744 PRODUCTS FOR R744

FILTRI A CARTUCCIA SOLIDA RICAMBIABILE

serie CSR.MP & CSR.SMP

REPLACEABLE SOLID CORE FILTERS

CSR.MP & CSR.SMP series

AMBITO DI APPLICAZIONE

I filtri a cartuccia solida ricambiabile sono considerati "Recipienti" secondo quanto definito nell'articolo 2, paragrafo 2, della Direttiva PED 2014/68/EU e sono oggetto dell'articolo 4, paragrafo 1, lettera (a), della medesima Direttiva. Tutta la serie è stata progettata per l'utilizzo di refrigerante R744 (CO₂), classificato dall'articolo 13, paragrafo 1, lettera (b), della direttiva PED 2014/68/EU come appartenente al Gruppo 2, ovvero fluido non tossico, non infiammabile e non esplosivo ed indicato nell'appendice E della norma EN 378-1 come appartenente al Gruppo A1.

La funzione del filtro disidratatore è quella di proteggere l'impianto da umidità, acidi e contaminanti solidi. La presenza di umidità può essere causa della formazione di ghiaccio, di una riduzione di efficienza dell'impianto e della formazione di acidi con conseguenti danni al compressore.

COSTRUZIONE

I filtri della serie CSR.MP sono realizzati interamente in acciaio, ad eccezione degli attacchi a saldare, che sono in tubo di rame EN 12735-1 - Cu-DHP; invece, nella serie CSR.SMP, gli attacchi sono realizzati in acciaio UNI EN 10216-3 - P355NL1. Le parti costituenti il corpo sono assemblate mediante saldatura MAG con apporto di materiale specifico. Il complesso di filtrazione, di cui il tubo filtrante in acciaio inox AISI 430 ne è parte portante, grazie ad una maniglia di presa ergonomica, si estrae facilmente qualora sia necessario sostituire le cartucce di materiale disidratante.

Il passaggio del fluido avviene in parallelo e pertanto, nel caso di filtri a più cartucce, la caduta di pressione non aumenta con l'aumentare del numero delle cartucce.

NOTA: L'intera gamma di prodotti viene fornita con controflangia forata 1/4" NPT predisposta per il montaggio dell'attacco di carica (vedi KIT-A); i modelli che comprendono nell'imballo già il KIT-A, possono essere ordinati con il codice CSR..ASMP.

INSTALLAZIONE

La scelta della posizione di installazione deve contemplare la distanza 'K' (vedere figura) per permettere l'estrazione senza difficoltà del gruppo filtrante. Data l'importanza dei filtri all'interno dell'impianto si consiglia di prevedere una manutenzione programmata per verificare il corretto funzionamento del sistema.

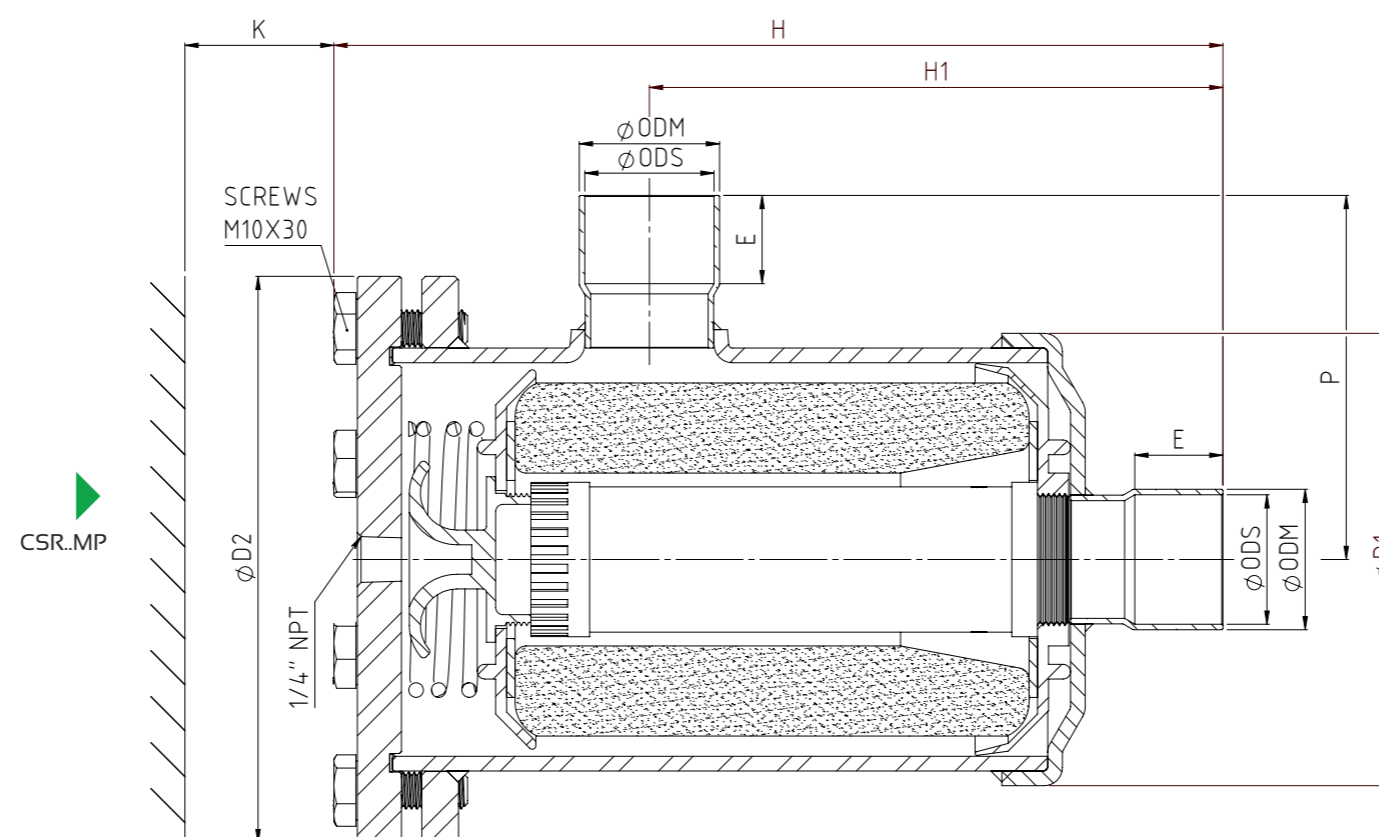
Type Copper connections	Type Steel connections	No. of cores	Nominal core volume [cm ³] (in ³)	Filtering surface [cm ²]	ODS			ODM	TS [°C]	PS [bar]	Refrigerant flow capacity [kW] ⁽¹⁾		Dimensions [mm]						Category 2014/68/EU PED	Weight [kg]						
					[in]	[mm]	[mm]				Pressure drop 0,07 bar	Pressure drop 0,14 bar	ØD1	ØD2	H	H1	P	E			K					
CSR485MP	-	1	800 (48)	435	5/8"	16	-	-40 +80	62	123	154	53	64	233	147	89	14	180	Cat. I	5,41						
-	CSR485ASMP				-	21,3	4,61																			
CSR487MP	-				7/8"	22	-													93	123	238	152	94	20	5,45
-	CSR487ASMP				-	26,9	4,64																			
CSR489MP	-				1.1/8"	-	-													129	161	243	157	99	24	5,48
-	CSR489ASMP				-	28,7	33,7													150	195	248	162	103	24	4,70
CSR4811MP	-				1.3/8"	35	-													162	207	257	171	116	32	5,49
-	CSR4811ASMP				-	42,4	4,78																			
-	CSR4813ASMP				-	41,5	48,3													162	207	257	171	116	32	4,82
-	CSR4817ASMP				-	42	-													162	207	257	171	116	32	5,59
-	CSR4817ASMP	-	54	60,3	94	125	380	294	94	20	4,95															
CSR967MP	-	2	1600 (96)	870	7/8"	22	-	-40 +80	62	123	154	94	125	380	294	94	20	360	Cat. I	7,65						
CSR969MP	-				1.1/8"	-	-													141	191	385	299	99	24	7,69
CSR9611MP	-				1.3/8"	35	-													193	255	390	304	104	24	7,70
-	CSR96M42MP				-	42	-													211	289	390	304	104	24	7,79
-	CSR96M42MP				-	42	-													211	289	390	304	104	24	7,79

NOTE

(1) Massima potenzialità frigorifera riferita ad una caduta di pressione totale di 0,07 / 0,14 bar, compresi i raccordi di entrata e di uscita (seconda norma ARI STANDARD 710 con una temperatura di condensazione di -5 °C ed una temperatura di evaporazione di -40 °C).

NOTES

(1) Maximum refrigerant flow capacities are referred to a total pressure drop of 0,07 / 0,14 bar, inlet and outlet connections included (according to ARI STANDARD 710 with condensing temperature -5 °C and evaporating temperature at -40 °C).



APPLICATION

The replaceable solid core filters are classified as "Vessels" in the sense of Directive PED 2014/68/EU, Article 2, paragraph 2 and are subject of Article 4, paragraph 1, letter (a), of the same Directive. All the product range is suitable for use with refrigerant R744 (CO₂), classified in Article 13, paragraph 1, letter (b), of Directive PED 2014/68/EU as part of Group 2, therefore not toxic, not inflammable and not explosive fluid and indicated in A1 Group of Annex E of standard EN 378-1.

The function of these filters is to protect the system from solid contaminants, absorb moisture to prevent the formation of acids that damage the compressor, avoid the formation of ice and the consequent reduction in the efficiency of the system.

CONSTRUCTION

The filters are made entirely in steel, with the exception of the solder connections which are made of EN 12735-1 - Cu-DHP copper tube. Instead, in the CSR.SMP series, the connections are made of UNI EN 10216-3 - P355NL1 steel. All the parts of body are MAG welding with specific filler material. If it's needed to replace the cores, the filtration system, including the filter tube of stainless steel AISI 430, it's more easy to replace thanks to a handle ergonomic grip.

The passage of the fluid takes place in parallel and therefore, in the case of multiple filters cartridges, the pressure drop do not increases with the number of cartridges.

NOTE: The entire product range is supplied with 1/4" NPT threaded cover for mounting an access fitting (see KIT-A); the models that already include KIT-A in the packaging, can be ordered with the CSR..ASMP code.

INSTALLATION

To allow an easily extraction of the filtering system the choice of installation location must contemplate the distance 'K' (see figure).

Considering the importance of filters inside the refrigeration system, it's suggested to define a maintenance program to verify the efficiency and in case of necessity to substitute cartridges to ensure the correct functioning of system.

FILTRI A CARTUCCIA SOLIDA RICAMBIABILE serie CSR.MPI

REPLACEABLE SOLID CORE FILTERS CSR.MPI series

AMBITO DI APPLICAZIONE

I filtri a cartuccia solida ricambiabile sono considerati "Recipienti" secondo quanto definito nell'Articolo 2, paragrafo 2, della Direttiva PED 2014/68/EU e sono oggetto dell'Articolo 4, paragrafo 1, lettera (a), della medesima Direttiva. Tutta la serie è stata progettata per l'utilizzo di refrigerante R744 (CO₂), classificato dall'articolo 13, paragrafo 1, lettera (b), della direttiva PED 2014/68/EU come appartenente al Gruppo 2, ovvero fluido non tossico, non infiammabile e non esplosivo ed indicato nell'appendice E della norma EN 378-1 come appartenente al Gruppo A1.

La funzione del filtro disidratatore è quella di proteggere l'impianto da umidità, acidi e contaminanti solidi. La presenza di umidità può essere causa della formazione di ghiaccio, di una riduzione di efficienza dell'impianto e della formazione di acidi con conseguenti danni al compressore.

COSTRUZIONE

Questa serie di filtri è realizzata interamente in acciaio e la loro particolare caratteristica è quella di avere gli attacchi per il collegamento all'impianto in acciaio inox AISI 304. Le parti costituenti il corpo sono assemblate mediante saldatura MIG con apporto di materiale specifico. Il complesso di filtrazione, di cui il tubo filtrante in acciaio inox AISI 430 ne è parte portante, grazie ad una maniglia di presa ergonomica, si estrae facilmente qualora sia necessario sostituire le cartucce di materiale disidratante.

Il passaggio del fluido avviene in parallelo e pertanto, nel caso di filtri a più cartucce, la caduta di pressione non aumenta con l'aumentare del numero delle cartucce.

INSTALLAZIONE

La scelta della posizione di installazione deve contemplare la distanza 'K' (vedere figura) per permettere l'estrazione senza difficoltà del gruppo filtrante. Data l'importanza dei filtri all'interno dell'impianto si consiglia di prevedere una manutenzione programmata per verificare il corretto funzionamento del sistema.

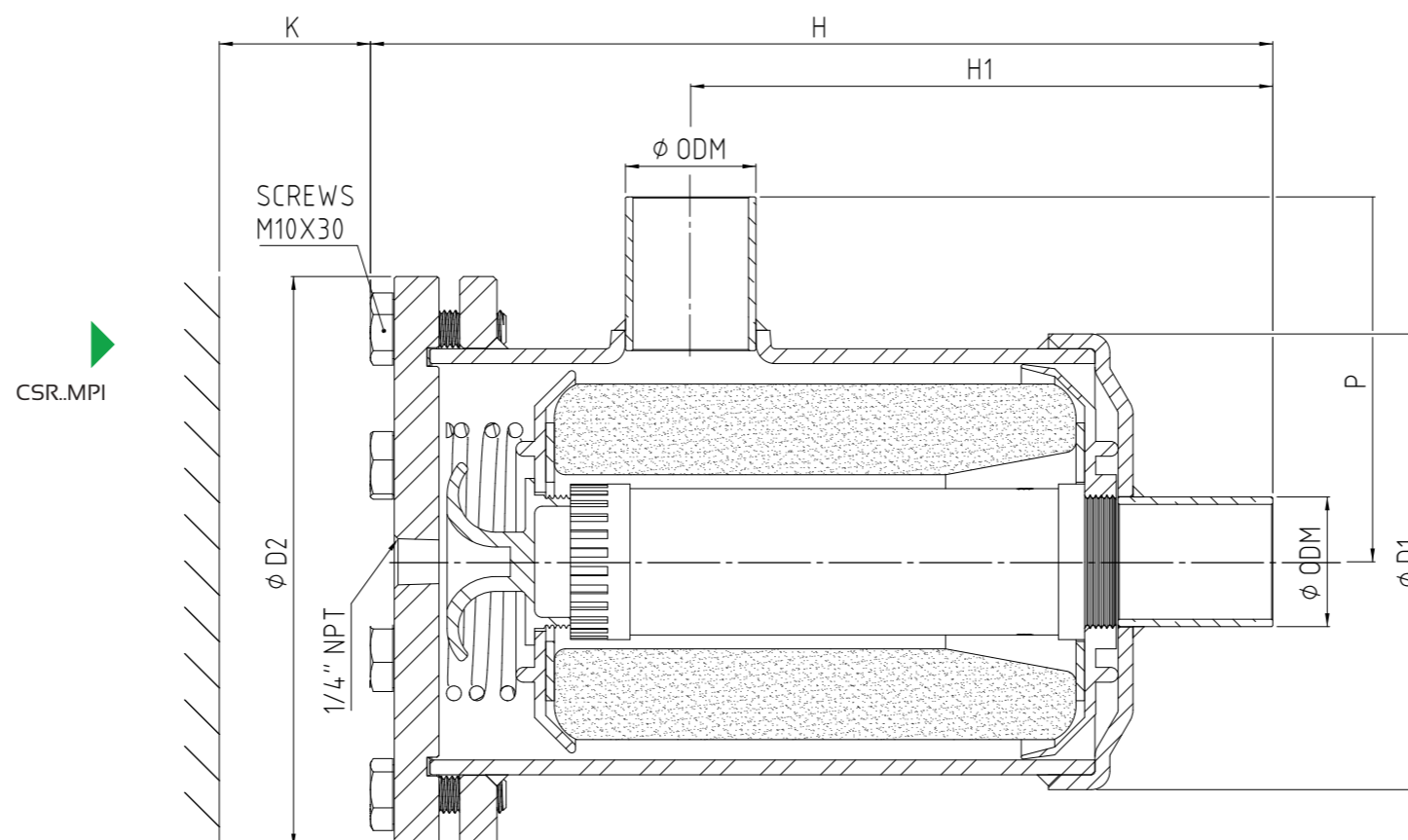
Type	No. of cores	Nominal core volume [cm ³] (in ³)	Filtering surface [cm ²]	ODM Ø		TS [°C]	PS [bar]	Refrigerant flow capacity [kW] ⁽¹⁾		Dimensions [mm]						Category 2014/68/EU PED	Weight [kg]
				[in]	[mm]			Pressure drop 0,07 bar	Pressure drop 0,14 bar	ØD1	ØD2	H	H1	P	K		
CSR485MPI	1	800 (48)	435	5/8"	16	-40 + +80	62	53	64	123	154	233	147	89	180	Cat. I	5,42
CSR487MPI				7/8"	22			93	123			238	152	94			5,47
CSR48M28MPI				-	28			129	161			243	157	99			5,49
CSR4811MPI				1.3/8"	35			150	195			248	162	104			5,51
CSR48M42MPI				-	42			162	207			248	162	104			5,55
CSR967MPI	2	1600 (96)	870	7/8"	22			94	125	380	294	94	360	7,66			
CSR96M28MPI				-	28			141	191	385	299	99		7,69			
CSR9611MPI				1.3/8"	35			193	255	385	299	99		7,71			
CSR96M42MPI				-	42			211	289	390	304	104		7,75			

NOTE

(1) Massima potenzialità frigorifera riferita ad una caduta di pressione totale di 0,07 / 0,14 bar, compresi i raccordi di entrata e di uscita (seconda norma ARI STANDARD 710 con una temperatura di condensazione di -5 °C ed una temperatura di evaporazione di -40 °C).

NOTES

(1) Maximum refrigerant flow capacities are referred to a total pressure drop of 0,07 / 0,14 bar, inlet and outlet connections included (according to ARI STANDARD 710 with condensing temperature -5 °C and evaporating temperature at -40 °C).



APPLICATION

The replaceable solid core filters are classified as "Vessels" in the sense of Directive PED 2014/68/EU, Article 2, paragraph 2 and are subject of Article 4, paragraph 1, letter (a), of the same Directive. All the product range is suitable for use with refrigerant R744 (CO₂), classified in Article 13, paragraph 1, letter (b), of Directive PED 2014/68/EU as part of Group 2, therefore not toxic, not inflammable and not explosive fluid and indicated in A1 Group of Annex E of standard EN 378-1.

The function of these filters is to protect the system from solid contaminants, absorb moisture to prevent the formation of acids that damage the compressor, avoid the formation of ice and the consequent reduction in the efficiency of the system.

CONSTRUCTION

This series of filters are made entirely of steel, particular feature are the connections made in AISI 304 stainless steel. All the parts of body are MIG welding with specific material. If it's needed to replace the cores, the filtering system, including the filter tube of stainless steel AISI 430, it's more easy to replace thanks to a handle ergonomic grip.

The passage of the fluid takes place in parallel and therefore, in the case of multiple filters cartridges, the pressure drop do not increases with the number of cartridges.

INSTALLATION

To allow an easily extraction of the filtering system the choice of installation location must contemplate the distance 'K' (see figure).

Considering the importance of filters inside the refrigeration system, it's suggested to define a maintenance program to verify the efficiency and in case of necessity to substitute cartridges to ensure the correct functioning of system.

INDICATORI DI LIQUIDO E UMIDITA'

serie MI..SMP

AMBITO DI APPLICAZIONE

Gli indicatori di umidità sono considerati "Accessori a pressione" secondo quanto definito nell'articolo 2, paragrafo 5, della Direttiva PED 2014/68/EU e sono oggetto dell'articolo 4, paragrafo 1, lettera (c), della medesima Direttiva. Tutta la serie è stata progettata per l'utilizzo di refrigerante R744 (CO₂), classificato dall'articolo 13, paragrafo 1, lettera (b), della Direttiva PED 2014/68/EU come appartenente al Gruppo 2, ovvero fluido non tossico, non infiammabile e non esplosivo ed indicato nell'appendice E della norma EN 378-1 come appartenente al Gruppo A1.

La funzione degli indicatori di umidità è quella di verificare in tempo reale la regolarità del flusso e la presenza di umidità nel sistema.

CONSTRUZIONE

Gli indicatori di umidità sono caratterizzati dalla presenza di un elemento sensibile all'umidità, il cui colore vira dal verde al giallo a seconda della concentrazione di umidità nell'impianto e sono realizzati incastonando una spia di vetro direttamente nel corpo di ottone forgiato a caldo EN 12420 - CW617N. Si forma così un'unica struttura compatta che riduce al minimo le giunzioni fra componenti, con conseguente eliminazione di possibili fughe di refrigerante. Per ottenere una perfetta tenuta del vetro in tutti gli indicatori viene utilizzata una guarnizione in teflon modificato. Gli attacchi per il collegamento all'impianto sono in rame EN 12735-1 - Cu-DHP.

INSTALLAZIONE

All'avviamento dell'impianto il colore dell'elemento sensibile all'umidità può essere giallo, sia a causa dell'umidità atmosferica con cui l'indicatore è venuto a contatto, sia a causa dell'umidità presente nel circuito. Quando il grado d'umidità del frigorifero si normalizza grazie all'azione del filtro disidratatore, il colore dell'elemento vira al verde.

Il collegamento degli indicatori all'impianto deve essere eseguito con una lega a basso punto di fusione. Durante la saldatura evitare di dirigere la fiamma direttamente verso il corpo tenendo quest'ultimo raffreddato per evitare di compromettere la tenuta della guarnizione tra vetro e corpo d'ottone.

LIQUID AND MOISTURE INDICATORS

MI..SMP series

APPLICATION

The indicators are classified as "Pressure accessories" in the sense of the Directive PED 2014/68/EU, Article 2, paragraph 5 and are subject of Article 4, paragraph 1, letter (c), of the same Directive. All the product range is suitable for use with refrigerant R744 (CO₂), classified in Article 13, paragraph 1, letter (b), of Directive PED 2014/68/EU as part of Group 2, therefore not toxic, not inflammable and not explosive fluid and indicated in A1 Group of Annex E of standard EN 378-1.

The function of humidity indicators, is to verify the actual situation of flow and the presence of moisture in the system.

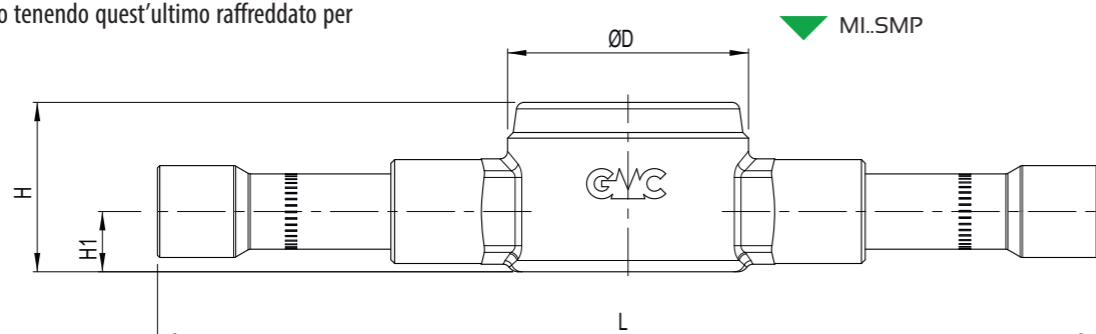
CONSTRUCTION

The moisture indicators are characterized by an element sensitive to moisture which changes color from green to yellow depending on the concentration of moisture in the system and are made by embedding a spy glass directly into the body of hot forged brass EN 12420 - CW617N. This forms a unique compact structure that minimizes the junctions between components, followed by removing of possible leakage of refrigerant. To obtain a perfect sealing of glass in all indicators is used a modified Teflon gasket. The solder connections are made of copper EN 12735-1 - Cu-DHP.

INSTALLATION

During the first start, the color of the element sensitive to moisture can be yellow, not only because of atmospheric moisture with which the indicator has come into contact, but also for presence of moisture in the circuit. When the moisture content of the refrigerant is normalized through the dehydrator filter, the color of the element become green.

The brazing of the indicators to the system shall be done with a low melting point alloy. During this process do not point the flame directly towards the body keeping it cooled in order to avoid compromising the seal of the gaskets.



Type	ODS Ø		TS [°C]	PS [bar]	Dimensions [mm]				Category 2014/68/EU PED	
	[in]	[mm]			ØD	L	H	H1		
MI3SMP	3/8"	-	-30 ÷ +80	62	32	125	22,5	8	Art. 4.3	
MIM10SMP	-	10				132	29,5	12		
MI4SMP	1/2"	-				145	31,5	13		
MIM12SMP	-	12					155	35,5		15
MI5SMP	5/8"	16					155	35,5		15
MI6SMP	3/4"	-				36	183	41,5		17,5
MIM18SMP	-	18								
MI7SMP	7/8"	22								
MI9SMP	1.1/8"	28								

INDICATORI DI LIQUIDO E UMIDITA'

serie MI..SMPI

AMBITO DI APPLICAZIONE

Gli indicatori di umidità sono considerati "Accessori a pressione" secondo quanto definito nell'articolo 2, paragrafo 5, della Direttiva PED 2014/68/EU e sono oggetto dell'articolo 4, paragrafo 1, lettera (c), della medesima Direttiva. Tutta la serie è stata progettata per l'utilizzo di refrigerante R744 (CO₂), classificato dall'articolo 13, paragrafo 1, lettera (b), della Direttiva PED 2014/68/EU come appartenente al Gruppo 2, ovvero fluido non tossico, non infiammabile e non esplosivo ed indicato nell'appendice E della norma EN 378-1 come appartenente al Gruppo A1.

La funzione degli indicatori di umidità è quella di verificare in tempo reale la regolarità del flusso e la presenza di umidità nel sistema.

CONSTRUZIONE

Gli indicatori di umidità sono caratterizzati dalla presenza di un elemento sensibile all'umidità, il cui colore vira dal verde al giallo a seconda della concentrazione di umidità nell'impianto e sono realizzati incastonando una spia di vetro direttamente nel corpo di ottone forgiato a caldo EN 12420 - CW617N. Si forma così un'unica struttura compatta che riduce al minimo le giunzioni fra componenti, con conseguente eliminazione di possibili fughe di refrigerante. Per ottenere una perfetta tenuta del vetro in tutti gli indicatori viene utilizzata una guarnizione in teflon modificato. Gli attacchi per il collegamento all'impianto sono in acciaio inox AISI 304.

INSTALLAZIONE

All'avviamento dell'impianto il colore dell'elemento sensibile all'umidità può essere giallo, sia a causa dell'umidità atmosferica con cui l'indicatore è venuto a contatto, sia a causa dell'umidità presente nel circuito. Quando il grado d'umidità del frigorifero si normalizza grazie all'azione del filtro disidratatore, il colore dell'elemento vira al verde.

LIQUID AND MOISTURE INDICATORS

MI..SMPI series

APPLICATION

The indicators are classified as "Pressure accessories" in the sense of the Directive PED 2014/68/EU, Article 2, paragraph 5 and are subject of Article 4, paragraph 1, letter (c), of the same Directive. All the product range is suitable for use with refrigerant R744 (CO₂), classified in Article 13, paragraph 1, letter (b), of Directive PED 2014/68/EU as part of Group 2, therefore not toxic, not inflammable and not explosive fluid and indicated in A1 Group of Annex E of standard EN 378-1.

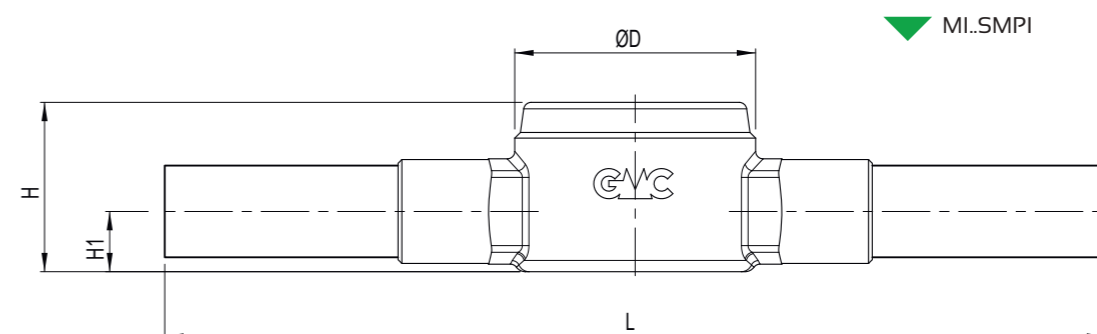
The function of humidity indicators, is to verify the actual situation of flow and the presence of moisture in the system.

CONSTRUCTION

The moisture indicators are characterized by an element sensitive to moisture which changes color from green to yellow depending on the concentration of moisture in the system and are made by embedding a spy glass directly into the body of hot forged brass EN 12420 - CW617N. This forms a unique compact structure that minimizes the junctions between components, followed by removing of possible leakage of refrigerant. To obtain a perfect sealing of glass in all indicators is used a modified Teflon gasket. The solder connections are made in stainless steel AISI 304.

INSTALLATION

During the first start, the color of the element sensitive to moisture can be yellow, not only because of atmospheric moisture with which the indicator has come into contact, but also for presence of moisture in the circuit. When the moisture content of the refrigerant is normalized through the dehydrator filter, the color of the element become green.



Type	ODM Ø		TS [°C]	PS [bar]	Dimensions [mm]				Category 2014/68/EU PED	
	[in]	[mm]			ØD	L	H	H1		
MIM10SMPI	-	10	-30 ÷ +80	70	32	125	22,5	8	Art. 4.3	
MIM12SMPI	-	12				132	29,5	12		
MI5SMPI	5/8"	16				145	31,5	13		
MIM18SMPI	-	18					155	35,5		15
MI7SMPI	7/8"	22					155	35,5		15
MIM28SMPI	-	28				36	183	41,5		17,5

INDICATORI DI UMIDITA'

serie MI..SK

AMBITO DI APPLICAZIONE

Gli indicatori di umidità sono considerati "Accessori a pressione" secondo quanto definito nell'Articolo 2, paragrafo 5, della Direttiva PED 2014/68/EU e sono oggetto dell'Articolo 4, paragrafo 1, lettera (c), della medesima Direttiva. Tutta la serie è stata progettata per l'utilizzo di refrigerante R744 (CO₂), classificato dall'articolo 13, paragrafo 1, lettera (b), della Direttiva PED 2014/68/EU come appartenente al Gruppo 2, ovvero fluido non tossico, non infiammabile e non esplosivo ed indicato nell'appendice E della norma EN 378-1 come appartenente al Gruppo A1.

La funzione degli indicatori di umidità è quella di verificare in tempo reale la regolarità del flusso e la presenza di umidità nel sistema.

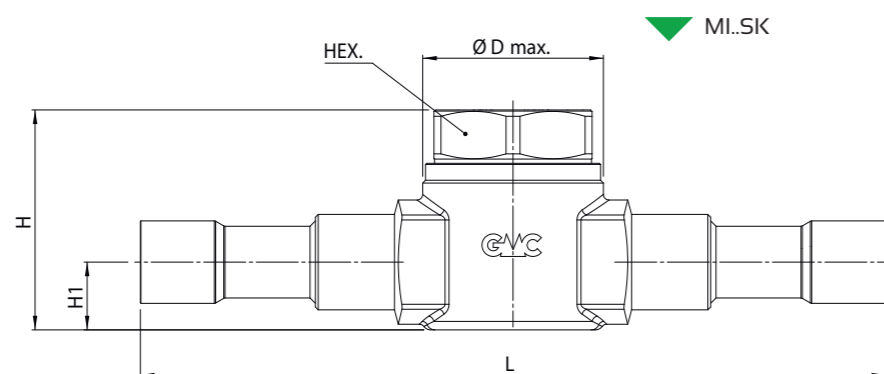
CONSTRUZIONE

Gli indicatori di umidità sono caratterizzati dalla presenza di un elemento sensibile all'umidità, il cui colore vira dal verde al giallo a seconda della concentrazione di umidità nell'impianto e sono realizzati incastonando una spia di vetro direttamente nel corpo di ottone forgiato a caldo EN 12420 - CW617N. Si forma così un'unica struttura compatta che riduce al minimo le giunzioni fra componenti, con conseguente eliminazione di possibili fughe di refrigerante. Per ottenere una perfetta tenuta del vetro in tutti gli indicatori viene utilizzata una guarnizione in teflon modificato. Gli attacchi per il collegamento all'impianto sono in rame EN 12735-1 - CuFe2P. Gli anelli di tenuta in EPDM assicurano un perfetto isolamento dagli agenti ossidanti.

INSTALLAZIONE

All'avviamento dell'impianto il colore dell'elemento sensibile all'umidità può essere giallo, sia a causa dell'umidità atmosferica con cui l'indicatore è venuto a contatto, sia a causa dell'umidità presente nel circuito. Quando il grado d'umidità del frigorifero si normalizza grazie all'azione del filtro disidratatore, il colore dell'elemento vira al verde.

Il collegamento degli indicatori all'impianto deve essere eseguito con una lega a basso punto di fusione. Durante la saldatura evitare di dirigere la fiamma direttamente verso il corpo tenendo quest'ultimo raffreddato per evitare di compromettere la tenuta della guarnizione tra vetro e corpo d'ottone.



Type	ODS Ø [in]	TS [°C]	PS [bar]	Dimensions [mm]					Category 2014/68/EU PED
				ØD max	L	H	H1	HEX	
MI2SK	1/4"	-40 ÷ +120	130	32	125	32,5	8	28	Art. 4.3
MI3SK	3/8"				132	38	12		
MI4SK	1/2"				145	40	15		
MI5SK	5/8"				155	45	17,5		
MI7SK	7/8"				183	51	17,5		
MI9SK	1.1/8"			36	183	51	17,5		

MOISTURE INDICATORS

MI..SK series

APPLICATION

The indicators are classified as "Pressure accessories" in the sense of the Directive PED 2014/68/EU, Article 2, paragraph 5 and are subject of Article 4, paragraph 1, letter (c), of the same Directive. All the product range is suitable for use with refrigerant R744 (CO₂), classified in Article 13, paragraph 1, letter (b), of Directive PED 2014/68/EU as part of Group 2, therefore not toxic, not inflammable and not explosive fluid and indicated in A1 Group of Annex E of standard EN 378-1.

The function of humidity indicators, is to verify the actual situation of flow and the presence of moisture in the system.

CONSTRUCTION

The moisture indicators are characterized by an element sensitive to moisture which changes color from green to yellow depending on the concentration of moisture in the system and are made by embedding a spy glass directly into the body of hot forged brass EN 12420 - CW617N. This forms a unique compact structure that minimizes the junctions between components, followed by removing of possible leakage of refrigerant. To obtain a perfect sealing of glass in all indicators is used a modified Teflon gasket. The solder connections are made of copper EN 12735-1 - CuFe2P. The EPDM seal rings, placed under and above the coil, ensure perfect insulation from oxidizing agents. The EPDM seal rings ensure perfect insulation from oxidizing agents.

INSTALLATION

During the first start, the color of the element sensitive to moisture can be yellow, not only because of atmospheric moisture with which the indicator has come into contact, but also for presence of moisture in the circuit. When the moisture content of the refrigerant is normalized through the dehydrator filter, the color of the element become green.

The brazing of the indicators to the system shall be done with a low melting point alloy. During this process do not point the flame directly towards the body keeping it cooled in order to avoid compromising the seal of the gaskets.

INDICATORI DI UMIDITA'

serie MI..SHP

AMBITO DI APPLICAZIONE

Gli indicatori di umidità sono considerati "Accessori a pressione" secondo quanto definito nell'Articolo 2, paragrafo 5, della Direttiva PED 2014/68/EU e sono oggetto dell'Articolo 4, paragrafo 1, lettera (c), della medesima Direttiva. Tutta la serie è stata progettata per l'utilizzo di refrigerante R744 (CO₂), classificato dall'articolo 13, paragrafo 1, lettera (b), della Direttiva PED 2014/68/EU come appartenente al Gruppo 2, ovvero fluido non tossico, non infiammabile e non esplosivo ed indicato nell'appendice E della norma EN 378-1 come appartenente al Gruppo A1.

La funzione degli indicatori di umidità è quella di verificare in tempo reale la regolarità del flusso e la presenza di umidità nel sistema.

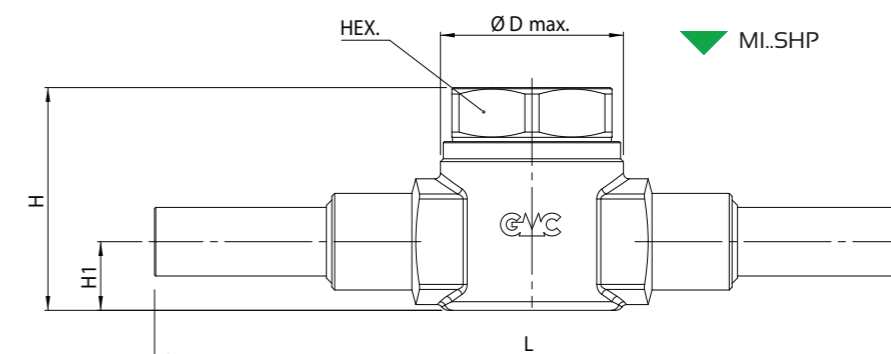
CONSTRUZIONE

Gli indicatori di umidità sono caratterizzati dalla presenza di un elemento sensibile all'umidità, il cui colore vira dal verde al giallo a seconda della concentrazione di umidità nell'impianto e sono realizzati incastonando una spia di vetro direttamente nel corpo di ottone forgiato a caldo EN 12420 - CW617N. Si forma così un'unica struttura compatta che riduce al minimo le giunzioni fra componenti, con conseguente eliminazione di possibili fughe di refrigerante. Per ottenere una perfetta tenuta del vetro in tutti gli indicatori viene utilizzata una guarnizione in teflon modificato. Gli attacchi per il collegamento all'impianto sono in acciaio inox AISI 304. Gli anelli di tenuta in EPDM assicurano un perfetto isolamento dagli agenti ossidanti.

INSTALLAZIONE

All'avviamento dell'impianto il colore dell'elemento sensibile all'umidità può essere giallo, sia a causa dell'umidità atmosferica con cui l'indicatore è venuto a contatto, sia a causa dell'umidità presente nel circuito. Quando il grado d'umidità del frigorifero si normalizza grazie all'azione del filtro disidratatore, il colore dell'elemento vira al verde.

Il collegamento degli indicatori all'impianto deve essere eseguito con una lega a basso punto di fusione. Durante la saldatura evitare di dirigere la fiamma direttamente verso il corpo tenendo quest'ultimo raffreddato per evitare di compromettere la tenuta della guarnizione tra vetro e corpo d'ottone.



Type	ODM Ø [mm]	TS [°C]	PS [bar]	Dimensions [mm]					Category 2014/68/EU PED
				ØD Max	L	H	H1	HEX	
MIM10SHP	10	-40 ÷ +120	130	32	125	32,5	8	28	Art. 4.3
MIM12SHP	12				132	38	12		
MIM15SHP	16				145	40	15		
MIM22SHP	22				155	45	17,5		
MIM28SHP	28				183	51	17,5		
				36	183	51	17,5		

VALVOLE DI RITEGNO

serie CV3..MP

AMBITO DI APPLICAZIONE

Le valvole di ritegno sono considerate "Accessori a pressione" secondo quanto definito nell'Articolo 2, paragrafo 5, della Direttiva PED 2014/68/EU e sono oggetto dell'Articolo 4, paragrafo 1, lettera (c), della medesima Direttiva. Tutta la serie è stata progettata per l'utilizzo di refrigerante R744 (CO₂), classificato dall'articolo 13, paragrafo 1, lettera (b), della Direttiva PED 2014/68/EU come appartenente al Gruppo 2, ovvero fluido non tossico, non infiammabile e non esplosivo ed indicato nell'appendice E della norma EN 378-1 come appartenente al Gruppo A1. La funzione delle valvole di ritegno è quella di garantire il passaggio unidirezionale del flusso di refrigerante attraverso le tubazioni.

COSTRUZIONE

Il corpo e il nipplo sono realizzati da barra in ottone UNI EN12164 - CW614N e le connessioni a saldare sono in tubo di rame EN 12735-1 - Cu-DHP. La guarnizione dell'otturatore è in PTFE modificato ed unisce robustezza a un'eccellente tenuta alle alte temperature; la molla che insiste sull'otturatore è in acciaio inox austenitico AISI 302. La tenuta tra corpo e nipplo è affidata ad un anello di tenuta in HNBR.

INSTALLAZIONE

Durante l'installazione della valvola assicurarsi che la direzione della freccia corrisponda con il senso del flusso. Si consiglia di installare le valvole con asse verticale e la freccia rivolta verso l'alto; sono tollerabili installazioni con asse longitudinale inclinato o orizzontale. Il collegamento all'impianto delle valvole a saldare deve essere eseguito con una lega a basso punto di fusione. Durante la saldatura prevedere un adeguato raffreddamento del componente evitando di dirigere la fiamma direttamente verso il corpo; al termine della saldatura lasciare che quest'ultimo si raffreddi per convezione naturale in aria.

CHECK VALVES

CV3..MP series

APPLICATION

The check valves are classified as "Pressure accessories" in the sense of the Directive PED 2014/68/EU, Article 2, paragraph 5 and are subject of Article 4, paragraph 1, letter (c), of the same Directive. All the product range is suitable for use with refrigerant R744 (CO₂), classified in Article 13, paragraph 1, letter (b), of Directive PED 2014/68/EU as part of Group 2, therefore not toxic, not inflammable and not explosive fluid and indicated in A1 Group of Annex E of standard EN 378-1.

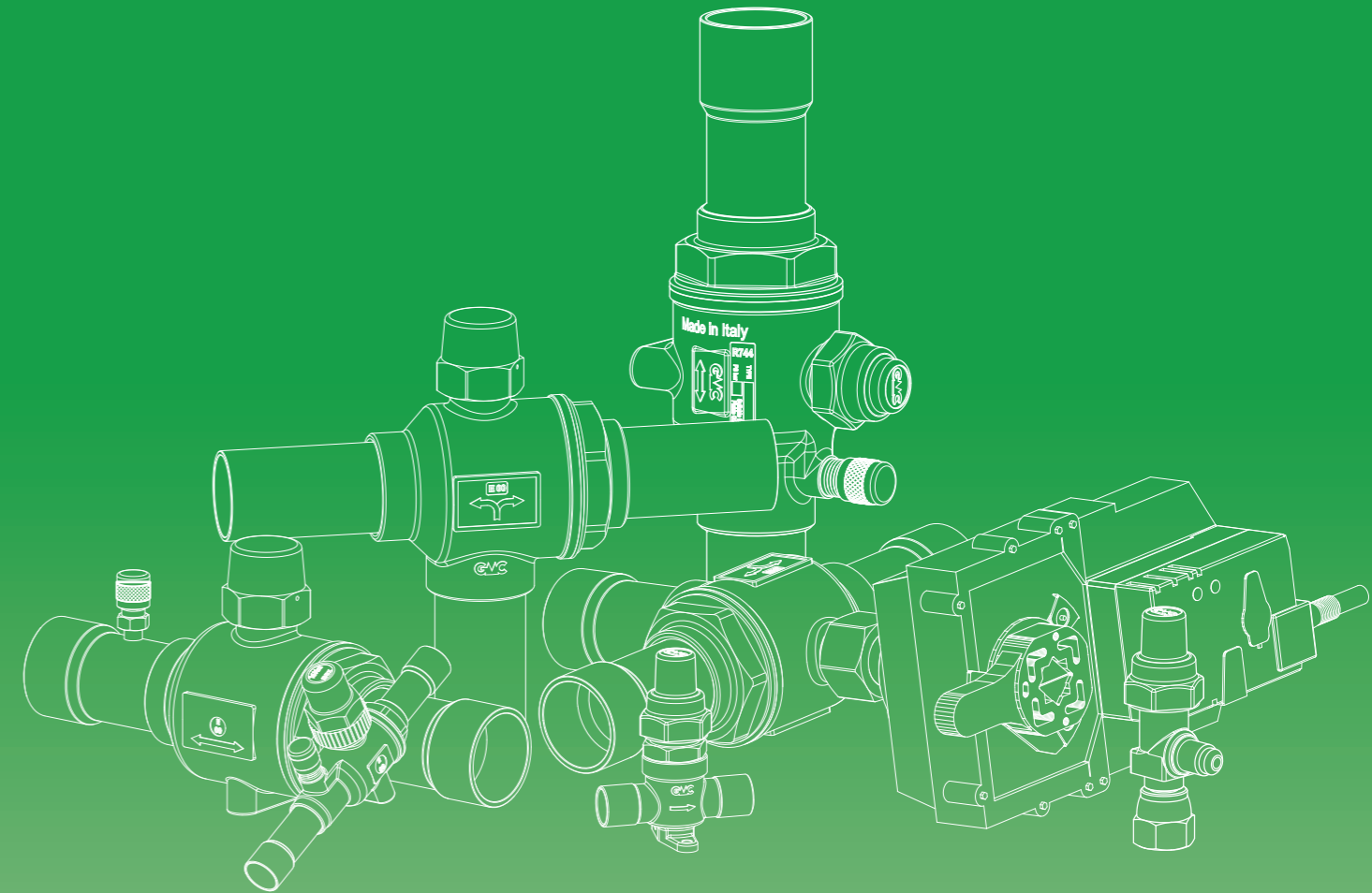
The function of the check valves is to ensure the unidirectional passage of the fluid through the pipes.

CONSTRUCTION

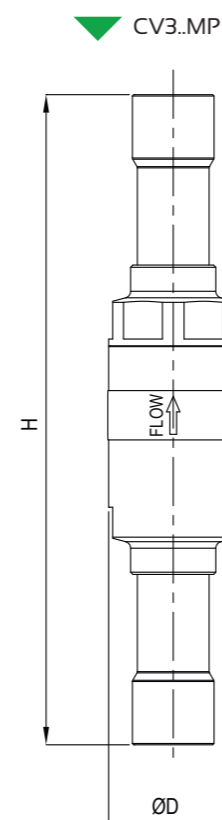
The body and the nipple are made from brass bar UNI EN12164 - CW614N and the solder connections are made of copper tube EN 12735-1 - Cu-DHP. The clapper seat is made of modified PTFE and combines robustness with excellent resistance to high temperatures; the spring that keep the gate shut is in austenitic stainless steel AISI 302. The seal between body and nipple is ensured by an HNBR sealing ring.

INSTALLATION

While installing the valve, make sure the arrow direction matches the flow direction. We recommend to install the valves with vertical axis and the arrow pointing upwards; installations with inclined or horizontal longitudinal axis are tolerable. The brazing of the valves with solder connections shall be done with a low melting point alloy. During this process keep the product cooled and do not point the flame directly towards the body; after finishing allow the latter to cool by natural convection in the air.



Type	ODS Ø		Kv [m ³ /h]	Minimum Opening Pressure Differential [bar]	TS [°C]	PS [bar]	Dimensions [mm]		Category 2014/68/EU PED
	[in]	[mm]					ØD	H	
CV3/2MP	1/4"	-	0,55	0,07	-40 ÷ +130	62	21	128	Art. 4.3
CV3/3MP	3/8"	-	1,40						
CV3/M10MP	-	10	2,00	25			131		
CV3/M12MP	-	12							
CV3/4MP	1/2"	-	3,60	29			145		
CV3/5MP	5/8"	16							
CV3/M18MP	-	18	34	145					
CV3/6MP	3/4"	-							
CV3/7MP	7/8"	22	5,5	34			152		
							34	166	



RUBINETTI PER R744
VALVES FOR R744

RUBINETTI A SFERA

serie BV..MP

BALL VALVES

BV..MP series

AMBITO DI APPLICAZIONE

I rubinetti a sfera sono considerati "Accessori a pressione" secondo quanto definito nell'Articolo 2, paragrafo 5, della Direttiva PED 2014/68/EU e sono oggetto dell'Articolo 4, paragrafo 1, lettera (c), della medesima Direttiva. Tutta la serie è stata progettata per l'utilizzo di refrigerante R744 (CO₂), classificato dall'articolo 13, paragrafo 1, lettera (b), della direttiva PED 2014/68/EU come appartenente al Gruppo 2, ovvero fluido non tossico, non infiammabile e non esplosivo ed indicato nell'appendice E della norma EN 378-1 come appartenente al Gruppo A1.

COSTRUZIONE

Il corpo e la sfera cromata dei rubinetti sono realizzati in ottone forgiato a caldo UNI EN 12420 – CW617N e le relative connessione a saldare sono in tubo di rame EN 12735-1 – Cu-DHP.

La saldatura TIG tra corpo e manicotto e gli anelli di tenuta in EPDM, posti sull'asta di manovra, assicurano la perfetta ermeticità del rubinetto, mentre le guarnizioni di tenuta sulla sfera, in speciale PTFE modificato, garantiscono basse coppie di manovra.

Il progetto del rubinetto è tale da consentire la bidirezionalità del flusso del fluido refrigerante, garantire il bilanciamento interno delle pressioni a rubinetto chiuso ed evitare il pericolo di espulsione dell'asta di manovra. Quest'ultima è in acciaio trattato e la relativa spina di fermo è in acciaio inox.

INSTALLAZIONE

Il collegamento dei rubinetti all'impianto deve essere eseguito con una lega a basso punto di fusione.

Durante la saldatura evitare di dirigere la fiamma direttamente verso il corpo tenendo quest'ultimo raffreddato per evitare di compromettere la tenuta delle guarnizioni.

Type		ODS Ø		Ball port [mm]	Kv [m ³ /h]	Fluid temp. [°C]	PS [bar]	Dimensions [mm]								Category 2014/68/EU PED	Weight [g]	Pieces per box
Without access fitting	With access fitting	[in]	[mm]					L	L ₁	L ₂	L ₃	H	H ₁	Ø D _{max}	M			
BV2MP	-	1/4"	-	12	1,1	-40 + 150	62	120	62	-	-	-	-	-	-	-	290	35
-	BV2AMP							136										
BVM10-2MMP	-	3/8"	10	12	3,2	-	62	120	62	-	-	-	-	-	-	-	295	35
BV3MP	-							136										
-	BV3AMP	120	29															
BVM10MP	-	3/8"	10	12	3,2	-	62	120	62	-	-	-	-	-	-	-	292	35
-	BVM10AMP							136										
BVM12MP	-	1/2"	-	12	6,0	-	62	122	62	-	-	-	-	-	-	-	295	35
-	BVM12AMP							136										
BV4MP	-	1/2"	-	12	6,0	-	62	122	62	-	-	-	-	-	-	-	295	35
-	BV4AMP							136										
BV5MP	-	5/8"	16	18	14,2	-	62	135	62	-	-	-	-	-	-	-	298	35
-	BV5AMP							152										
BVM18MP	-	3/4"	18	18	18,0	-	62	153	62	-	-	-	-	-	-	-	590	12
-	BVM18AMP							163										
BV6MP	-	3/4"	-	18	18,0	-	62	153	62	-	-	-	-	-	-	-	595	12
-	BV6AMP							163										
BV7MP	-	7/8"	22	24	25,0	-	62	166	62	-	-	-	-	-	-	-	640	12
-	BV7AMP							166										
BVM28MP	-	1.1/8"	-	24	40,0	-	62	207	62	-	-	-	-	-	-	-	870	15
-	BVM28AMP							214										
BV9MP	-	1.1/8"	-	24	40,0	-	62	207	62	-	-	-	-	-	-	-	884	15
-	BV9AMP							214										
BV11MP	-	1.3/8"	35	31	67,5	-	62	245	62	-	-	-	-	-	-	-	1835	5
-	BV11AMP							252										
BV13MP	-	1.5/8"	-	38	115,0	-	62	260	62	-	-	-	-	-	-	-	2680	5
-	BV13AMP							260										
BVM42MP	-	-	42	38	115,0	-	62	260	62	-	-	-	-	-	-	-	2685	5
-	BVM42AMP							260										

APPLICATION

The ball valves are classified as "Pressure accessories" in the sense of the Directive PED 2014/68/EU, Article 2, paragraph 5 and are subject of Article 4, paragraph 1, letter (c), of the same Directive. All the product range is suitable for use with refrigerant R744 (CO₂), classified in Article 13, paragraph 1, letter (b), of Directive PED 2014/68/EU as part of Group 2, therefore not toxic, not inflammable and not explosive fluid and indicated in A1 Group of Annex E of standard EN 378-1.

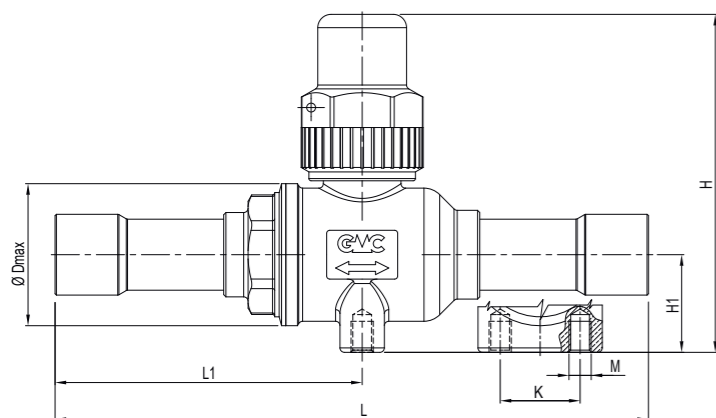
CONSTRUCTION

The body and the chrome-plated sphere are manufactured in hot forged brass EN 12420 – CW617N and the solder connections are in copper tube EN 12735-1 – Cu-DHP. The TIG welding of the body and the EPDM O-ring assembled on the spindle, assure the perfect seal of the valves, while the special modified PTFE gaskets around the ball, ensures low working torque. The design of ball valves permits the bi-directional flow of the refrigerant, the equilibrium of internal pressures when the valve is closed and prevents any risk of ejection of galvanized steel spindle. The groove is made of stainless steel.

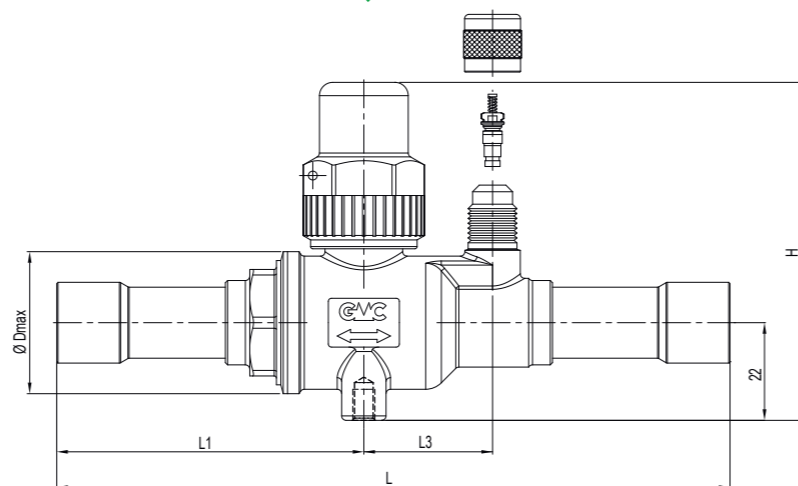
INSTALLATION

The brazing of the valves to the system shall be done with a low melting point alloy. During this process do not point the flame directly towards the body keeping it cooled in order to avoid compromising the seal of the gaskets.

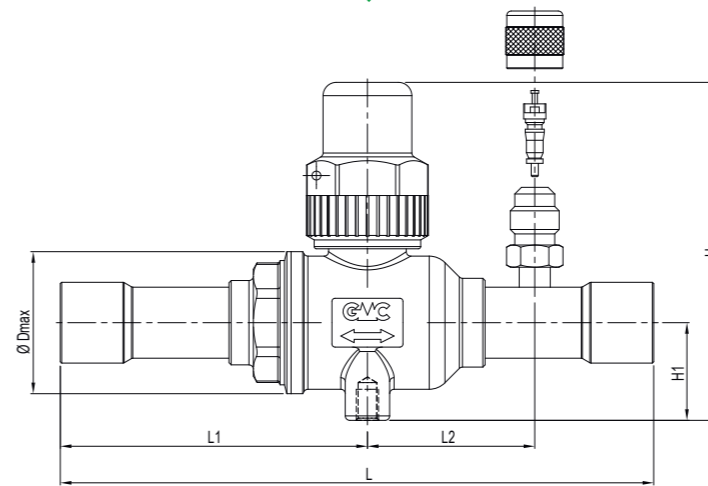
▼ BV..MP



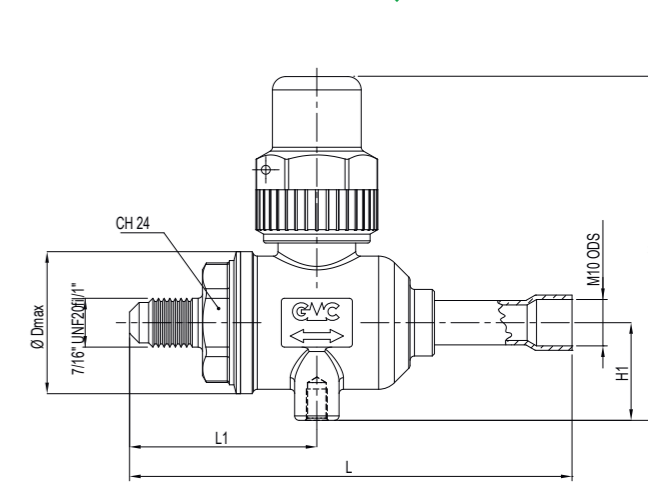
▼ BV..AMP shape (A)



▼ BV..AMP shape (B)



▼ BVM10-2MMP



RUBINETTI A SFERA

serie BV..K & BV..AK

BALL VALVES

BV..K & BV..AK series

AMBITO DI APPLICAZIONE

I rubinetti a sfera sono considerati "Accessori a pressione" secondo quanto definito nell'articolo 2, paragrafo 5, della Direttiva PED 2014/68/EU e sono oggetto dell'articolo 4, paragrafo 1, lettera (c), della medesima Direttiva. Tutta la serie è stata progettata per l'utilizzo di refrigerante R744 (CO₂), classificato dall'articolo 13, paragrafo 1, lettera (b), della direttiva PED 2014/68/EU come appartenente al Gruppo 2, ovvero fluido non tossico, non infiammabile e non esplosivo ed indicato nell'appendice E della norma EN 378-1 come appartenente al Gruppo A1.

COSTRUZIONE

Il corpo e la sfera cromata dei rubinetti sono realizzati in ottone forgiato a caldo UNI EN 12420 – CW617N e le relative connessione a saldare sono in rame rinforzato UNI EN 12735-1 - CuFe2P. La saldatura TIG tra corpo e manicotto e gli anelli di tenuta in EPDM, posti sull'asta di manovra, assicurano la perfetta ermeticità del rubinetto, mentre le guarnizioni di tenuta sulla sfera, in speciale PTFE modificato, garantiscono basse coppie di manovra.

Il progetto del rubinetto è tale da consentire la bidirezionalità del flusso del fluido refrigerante, garantire il bilanciamento interno delle pressioni a rubinetto chiuso ed evitare il pericolo di espulsione dell'asta di manovra. Quest'ultima è in acciaio trattato e la relativa spina di fermo è in acciaio inox.

INSTALLAZIONE

Il collegamento dei rubinetti all'impianto deve essere eseguito con una lega a basso punto di fusione.

Durante la saldatura evitare di dirigere la fiamma direttamente verso il corpo tenendo quest'ultimo raffreddato per evitare di compromettere la tenuta delle guarnizioni.

Type		ODS		Ball port [mm]	Kv [m ³ /h]	TS [°C]	PS [bar]	Dimensions [mm]								Category 2014/68/EU PED	
Without access fitting	With access fitting	[in]	[mm]					L	L1	L2	L3	H	H ₁	Ø D _{max}	M		K
BV2HP	-	1/4"		12	1,1	-40	140	120	62		-	66	22	32	M5	18	Art. 4.3
-	BV2AHP							136									
BV3K	-	3/8"		12	3,2	-40	130	120	62		-	66	22	32	M5	18	
-	BV3AK							136									
BV4K	-	1/2"		12	6,0	-40	130	120	62		-	66	22	32	M5	18	
-	BV4AK							136									
BV5K	-	5/8"	16	18	14,2	-40	130	135	69		-	79	28	44	M6	30	
-	BV5AK							152									
BV6K	BV6AK	3/4"	-	18	18,0	-40	130	153	80	29	79	28	44	M6	30	30	
BV7K	BV7AK	7/8"	22	24	25,0			166	86								
BV9K	BV9AK	1.1/8"	-	24	40,0	-40	130	206	108	-	84	30	50	M6	30	30	
BV11K	-	1.3/8"	35	31	67,0			245	125								38
-	BV11AK																Cat. I
BV13K	BV13KA	1.5/8"	-	38	115,0			260	137	75	-	122	45	76			
BV17K	BV17KA	2.1/8"	54	47	185,0			292	157	86	-	147	55	92			

APPLICATION

The ball valves are classified as "Pressure accessories" in the sense of PED Directive 2014/68/EU, Article 2, paragraph 5 and are subject of Article 4, paragraph 1, letter (c), of the same Directive. All the products range is suitable for use with refrigerant R744 (CO₂), classified in Article 13, paragraph 1, letter (b), of PED Directive 2014/68/EU as part of Group 2, therefore not toxic, not inflammable and not explosive fluid and indicated in A1 Group of Annex E of standard EN 378-1.

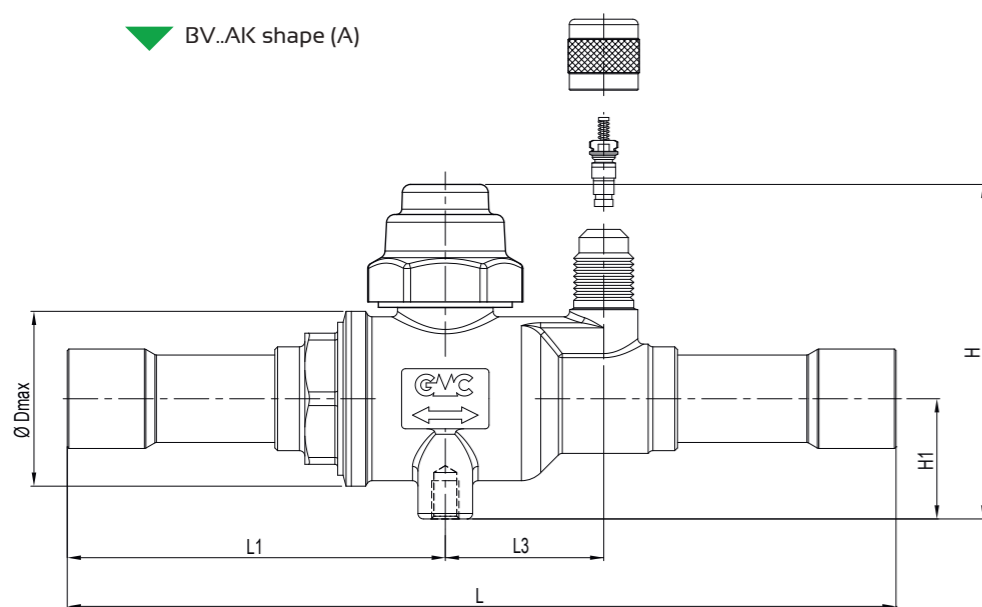
CONSTRUCTION

The body and the chrome-plated sphere are manufactured in hot-forged brass EN 12420 – CW617N and the solder connections are in reinforced copper UNI EN 12735-1 - CuFe2P. The TIG welding of the body and the EPDM O-ring assembled on the spindle, assure the perfect seal of the valves, while the special modified PTFE gaskets around the ball, ensures low working torque. The design of ball valves permits the bi-directional flow of the refrigerant, the equilibrium of internal pressures when the valve is closed and prevents any risk of ejection of galvanized steel spindle. The groove is made of stainless steel.

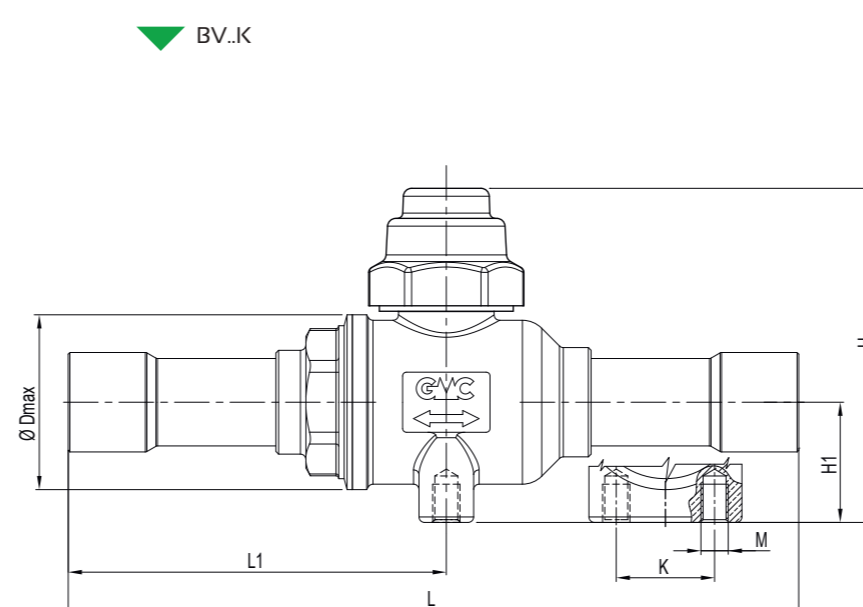
INSTALLATION

The brazing of the valves to the system shall be done with a low melting point alloy. During this process do not point the flame directly towards the body keeping it cooled in order to avoid compromising the seal of the gaskets.

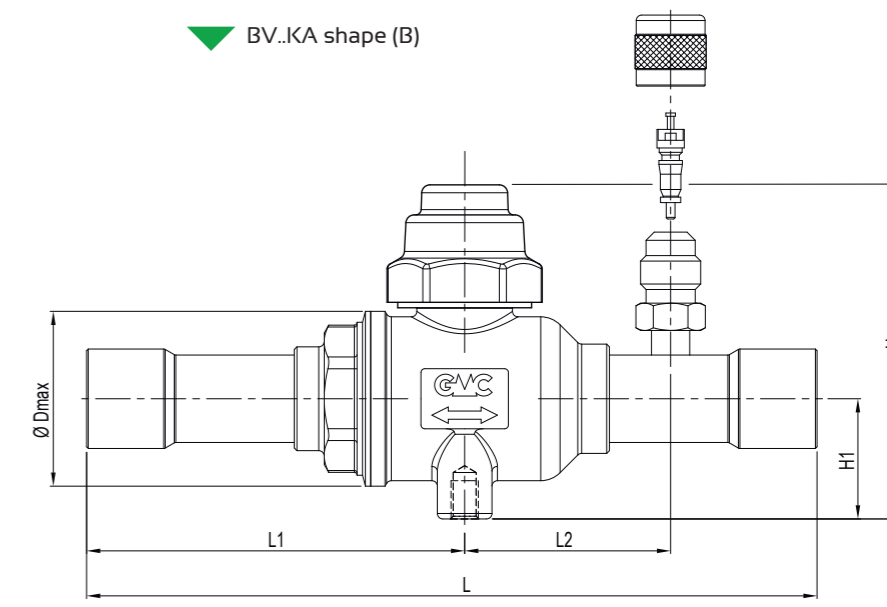
▼ BV..AK shape (A)



▼ BV..K



▼ BV..KA shape (B)



RUBINETTI A SFERA

serie BV..HP & BV..AHP

BALL VALVES

BV..HP & BV..AHP series

AMBITO DI APPLICAZIONE

I rubinetti a sfera sono considerati "Accessori a pressione" secondo quanto definito nell'Articolo 2, paragrafo 5, della Direttiva PED 2014/68/EU e sono oggetto dell'Articolo 4, paragrafo 1, lettera (c), della medesima Direttiva. Tutta la serie è stata progettata per l'utilizzo di refrigerante R744 (CO₂), classificato dall'articolo 13, paragrafo 1, lettera (b), della direttiva PED 2014/68/EU come appartenente al Gruppo 2, ovvero fluido non tossico, non infiammabile e non esplosivo ed indicato nell'appendice E della norma EN 378-1 come appartenente al Gruppo A1.

COSTRUZIONE

Il corpo e la sfera cromata dei rubinetti sono realizzati in ottone forgiato a caldo UNI EN 12420 – CW617N e le relative connessione a saldare sono in tubo di acciaio senza saldatura AISI 304.

La saldatura TIG tra corpo e manicotto e gli anelli di tenuta in EPDM, posti sull'asta di manovra, assicurano la perfetta ermeticità del rubinetto, mentre le guarnizioni di tenuta sulla sfera, in speciale PTFE modificato, garantiscono basse coppie di manovra.

Il progetto del rubinetto è tale da consentire la bidirezionalità del flusso del fluido refrigerante, garantire il bilanciamento interno delle pressioni a rubinetto chiuso ed evitare il pericolo di espulsione dell'asta di manovra. Quest'ultima è in acciaio trattato e la relativa spina di fermo è in acciaio inox.

Type		SAE Flare [in]	ODM Ø		Ball port [mm]	Kv [m ³ /h]	TS [°C]	PS [bar]	Dimensions [mm]							Category 2014/68/EU PED			
Without access fitting	With access fitting		[in]	[mm]					L	L1	L3	H	H ₁	Ø D _{max}	M		K		
BVM10-2MHP	-	1/4"	-	10	12	0,6	-40 ÷ +150	140	96	39	-	62	22	32	M5	18	Art. 4.3		
BVM10HP	-	-	10	120		-			3,2	120	62							29	
-	BVM10AHP	-	10	136		29			6,0	120	29								
BVM12HP	-	-	12	120		-			6,0	136	29								
-	BVM12AHP	-	12	136	29	14,2			135	69	29								
BV5HP	-	5/8"	16	18	18,0	153			80	29	75	28	44	M6				30	
-	BV5AHP	-	16		163	29			18,0	163									29
BVM18HP	-	-	18		147	29			25,0	157									29
-	BVM18AHP	-	18		157	29			40,5	207					108	29			80
BV7HP	-	7/8"	22	24	67,0	216			115	38	113	38	66		M6	30			
-	BV7AHP	-	22		215	29			67,0	215									29
BVM28HP	-	-	28		216	38			113,0	224									38
-	BVM28AHP	-	28		224	38	113,0	224	38										
BV11HP	-	1.3/8"	35	31	115,0	260	137	-	125	45	76	M6	30	Cat. I					
-	BV11AHP	-	35		260	137	-	125									45	76	
BVM42HP	-	-	42	38	115,0	260	137	-	125	45	76	M6	30	Cat. I					

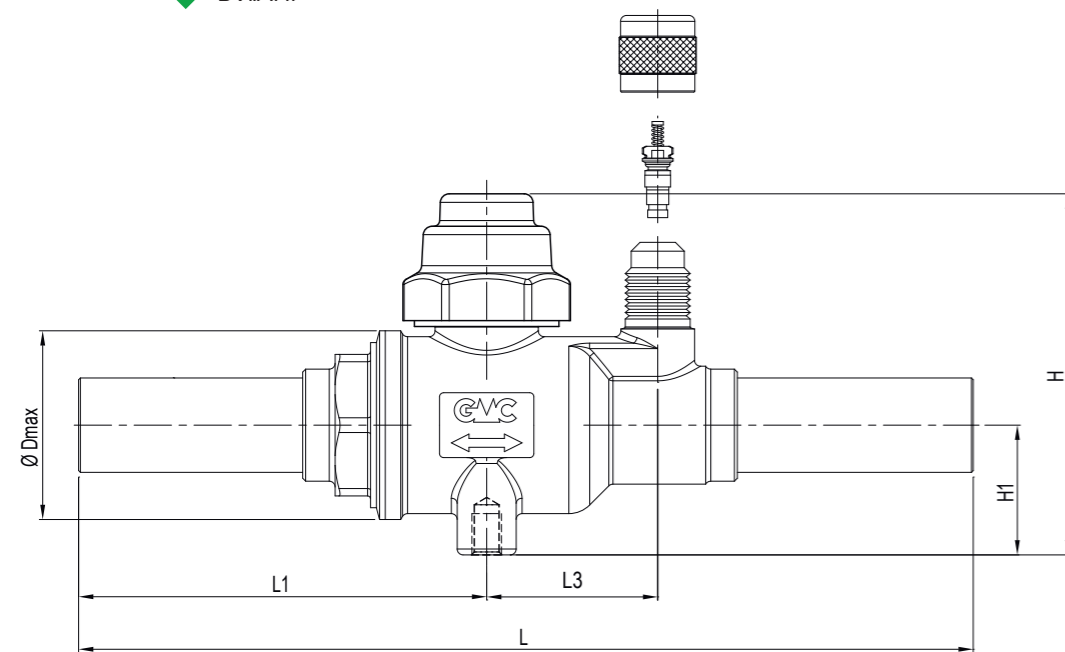
APPLICATION

The ball valves are classified as "Pressure accessories" in the sense of the Directive PED 2014/68/EU, Article 2, paragraph 5 and are subject of Article 4, paragraph 1, letter (c), of the same Directive. All the product range is suitable for use with refrigerant R744 (CO₂), classified in Article 13, paragraph 1, letter (b), of Directive PED 2014/68/EU as part of Group 2, therefore not toxic, not inflammable and not explosive fluid and indicated in A1 Group of Annex E of standard EN 378-1.

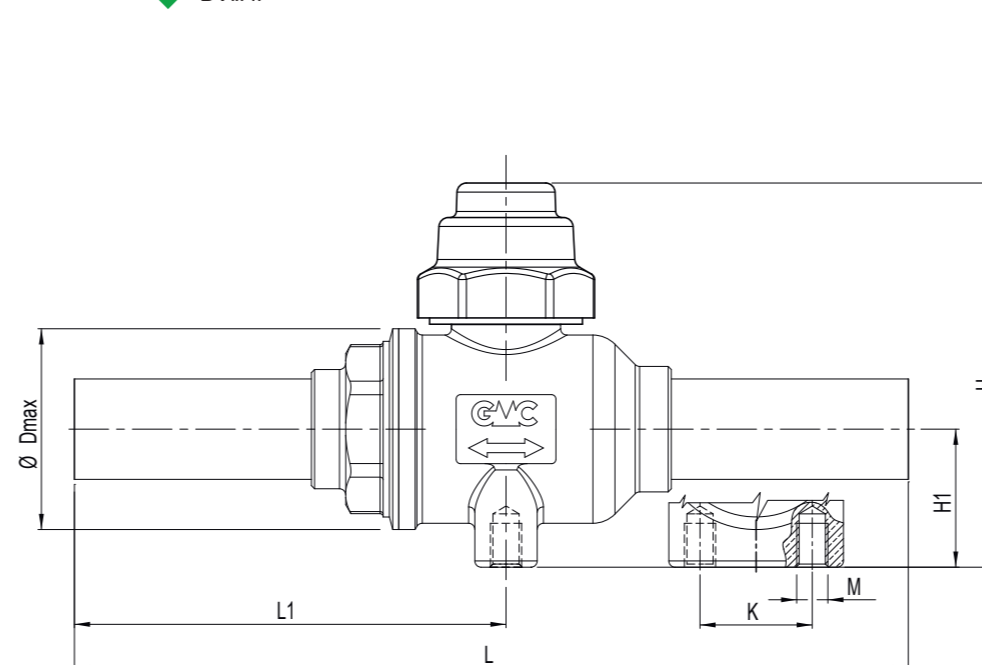
CONSTRUCTION

The body and the chrome-plated sphere are manufactured in hot-forged brass EN 12420 – CW617N and the solder connections are in seamless steel tube AISI 304. The TIG welding of the body and the EPDM O-ring assembled on the spindle, assure the perfect seal of the valves, while the special modified PTFE gaskets around the ball, ensures low working torque. The design of ball valves permits the bi-directional flow of the refrigerant, the equilibrium of internal pressures when the valve is closed and prevents any risk of ejection of galvanized steel spindle. The groove is made of stainless steel.

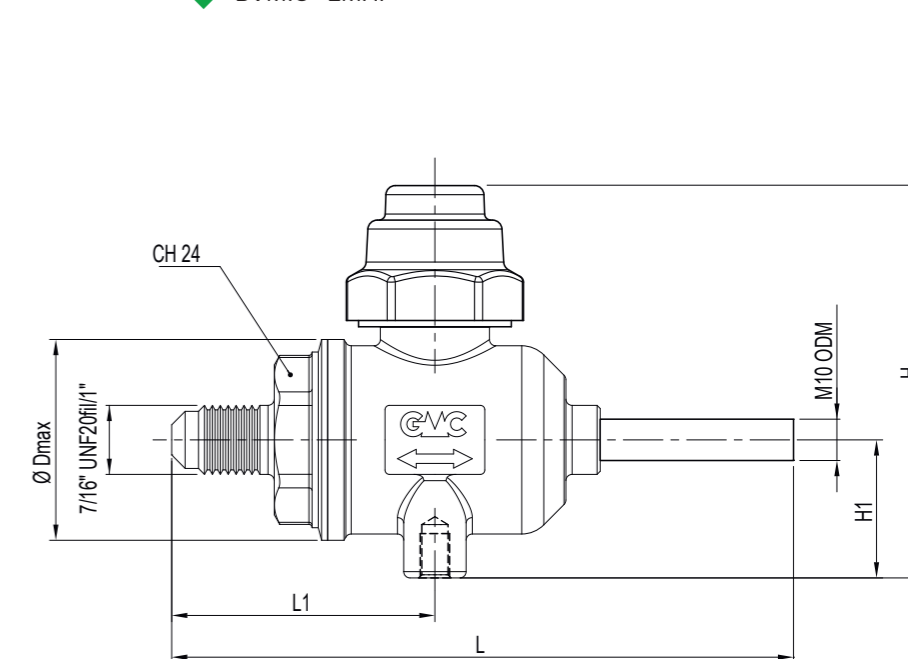
▼ BV..AHP



▼ BV..HP



▼ BVM10 - 2MHP



RUBINETTI A SFERA TRE VIE MOTORIZZABILI

serie BVT

AMBITO DI APPLICAZIONE

I rubinetti a tre vie sono considerati "Accessori a pressione" secondo quanto definito nell'Articolo 2, paragrafo 5, della Direttiva PED 2014/68/EU e sono oggetto dell'Articolo 4, paragrafo 1, lettera (c), della medesima Direttiva. Tutta la serie è stata progettata per l'utilizzo di refrigerante R744 (CO₂), classificato dall'articolo 13, paragrafo 1, lettera (b), della direttiva PED 2014/68/EU come appartenente al Gruppo 2, ovvero fluido non tossico, non infiammabile e non esplosivo ed indicato nell'appendice E della norma EN 378-1 come appartenente al Gruppo A1. Per ambiti di applicazione differenti si consiglia di contattare direttamente l'ufficio tecnico. Il rubinetto a tre vie consente di deviare il flusso in ingresso nell'attacco centrale, ad una delle due vie laterali.

CONSTRUZIONE

Il corpo e la sfera cromata dei rubinetti sono realizzati in ottone forgiato a caldo UNI EN 12420 – CW617N e le relative connessioni a saldare possono essere in rame rinforzato UNI EN 12735-1 – CuFe2P oppure in acciaio inossidabile AISI 304 ricavato da tubo trafilato. La saldatura TIG tra corpo e manicotto e gli anelli di tenuta in EPDM, poste sull'asta di manovra, assicurano la perfetta ermeticità del rubinetto, mentre le guarnizioni di tenuta sulla sfera, in speciale PTFE modificato, garantiscono basse coppie di manovra. Il progetto del rubinetto è tale da consentire il bilanciamento interno delle pressioni ed evitare il pericolo di espulsione dell'asta di manovra.

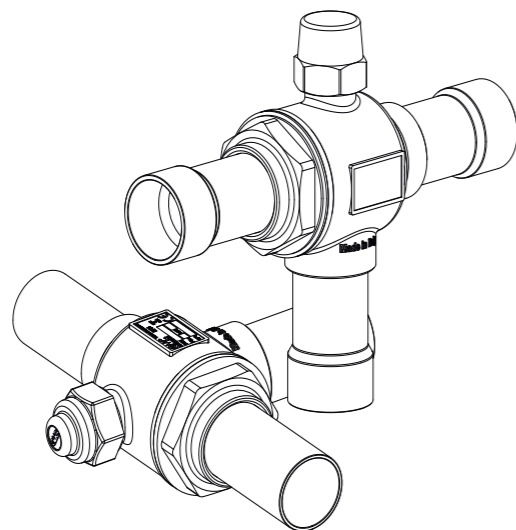
NOTA: L'intera gamma di rubinetti può essere motorizzata utilizzando l'apposito adattatore indicato nella tabella sottostante. Questa soluzione consente il controllo remoto sull'apertura/chiusura della valvola.

INSTALLAZIONE

Si consiglia di montare il prodotto con l'asse motorizzabile orizzontale ed in una posizione che permetta un'installazione comoda del motore.

Il collegamento dei rubinetti all'impianto va eseguito con una lega a basso punto di fusione.

Durante la saldatura evitare di dirigere la fiamma direttamente verso il corpo tenendo quest'ultimo raffreddato per evitare di compromettere la tenuta delle guarnizioni.



THREE WAY BALL VALVES MOTORIZABLE

BVT series

APPLICATION

The three way ball valves are classified as "Pressure accessories" in the sense of the Directive PED 2014/68/EU, Article 2, paragraph 5 and are subject of Article 4, paragraph 1, letter (c), of the same Directive. All the product range is suitable for use with refrigerant R744 (CO₂), classified in Article 13, paragraph 1, letter (b), of Directive PED 2014/68/EU as part of Group 2, therefore not toxic, not inflammable and not explosive fluid and indicated in A1 Group of Annex E of standard EN 378-1. For any different application is suggested to contact directly the technical department. The three way ball valve allows to direct the flow from the central connection to the two longitudinal ones.

CONSTRUCTION

The body and the chrome-plated sphere are made of hot forged brass EN 12420 – CW617N and their solder connections can be made of reinforced copper UNI EN 12735-1 – CuFe2P or stainless steel AISI 304 made from drawn tube.

The TIG welding of the body and the EPDM O-ring assembled on the spindle, assure the perfect sealing of the valves, and the special modified PTFE gaskets around the ball, ensures low working torque. The design of these valves permits the equilibrium of internal pressures and prevents any risk of ejection of galvanized steel spindle.

NOTE: The entire range of three way ball-valves could be motorized using AMBV adaptors as indicated in the following table. This solution make possible the remote control of the opening and closing the valve.

INSTALLATION

We recommend to install the product with vertical motorizable axis and in a position that allows an easy installation of the motor.

The brazing of the valves on system shall be done with a low melting point alloy. During this process do not point the flame directly towards the body keeping it cooled in order to avoid compromising the seal of the gaskets.

RUBINETTI A SFERA TRE VIE MOTORIZZABILI

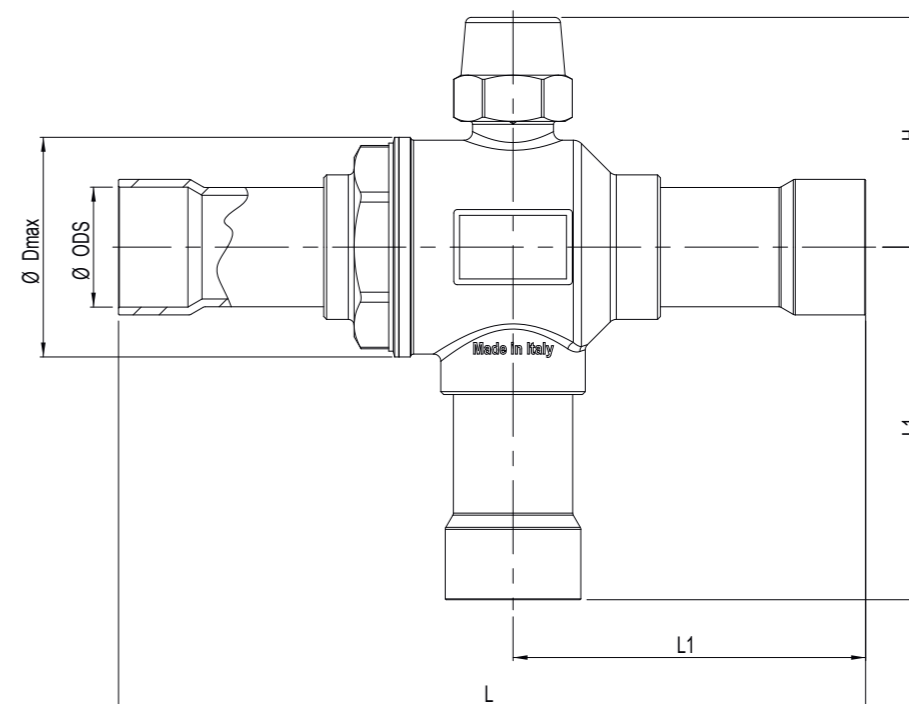
serie BVT..K

THREE WAY BALL VALVES MOTORIZABLE

BVT..K series

Type	ODS Ø		Ball port [mm]	Kv [m ³ /h]	Fluid Temp. [°C]	PS [bar]	Category 2014/68/EU PED	Dimensions [mm]				Weight [g]
	[in]	[mm]						L	L1	H	Ø D _{max}	
BVT3K	3/8"	-	12	2	-40 ÷ +150	130	Art. 4.3	120	57,5	40	32	324
BVT4K	1/2"			3				330				
BVT5K	5/8"			6				339				
BVT7K	7/8"	22	18	8				163	76	47	44	660
BVT9K	1.1/8"	-	24	15				205	96	50	50	1018
BVT11K	1.3/8"	35	28	20,5				242	113	72	66	2046
BVT13K	1.5/8"	-	37	39			Cat. I	259	122	77	76	3068
BVT17K	2.1/8"	54	46	60				292	135	92	92	5400

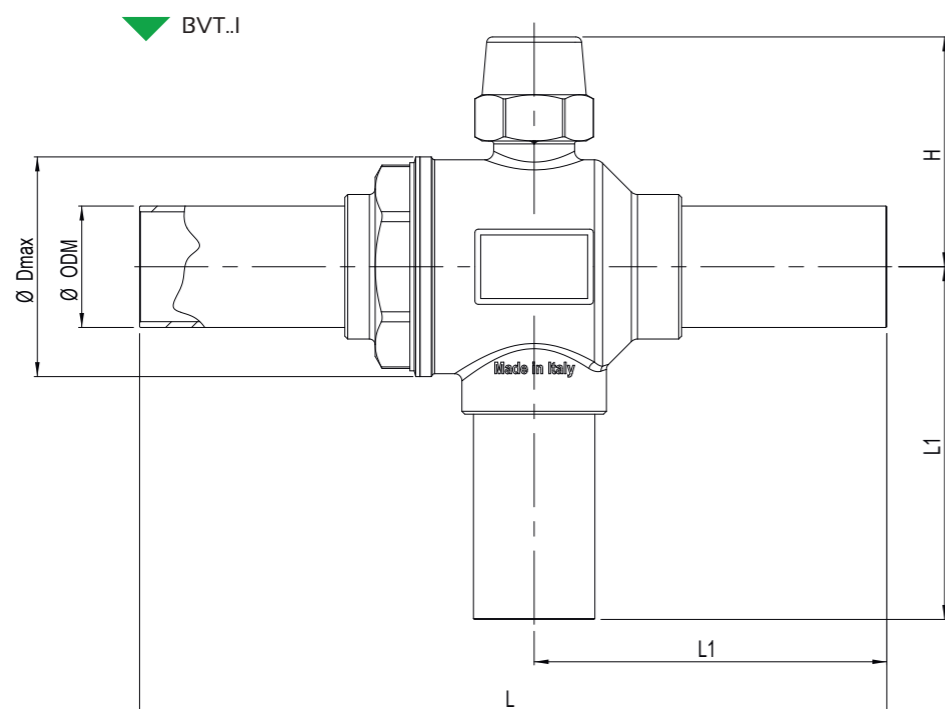
▼ BVT..K



RUBINETTI A SFERA TRE VIE MOTORIZZABILI serie BVT..I

THREE WAY BALL VALVES MOTORIZABLE BVT..I series

Type	ODM Ø		Ball port [mm]	Kv [m ³ /h]	Fluid Temp. [°C]	PS [bar]	Category 2014/68/EU PED	Dimensions [mm]				Weight [g]
	[in]	[mm]						L	L1	H	ØD _{max}	
BVTM10I	-	10	12	2	-40 + +150	140	Art. 4.3	120	58	41	32	327
BVTM12I	-	12		3				328				
BVT5I	5/8"	16	6	349								
BVT7I	7/8"	22	18	8				661				
BVTM28I	-	M28	24	15				974				
BVT11I	1.3/8"	35	28	20,5				1973				
BVTM42I	-	42	37	39			2770	Cat. I	259	122	78	76



RUBINETTI A CAPPELOTTO serie CSV..SHP

CAPPED VALVES CSV..SHP series

AMBITO DI APPLICAZIONE

I rubinetti a cappello sono considerati "Accessori a pressione" secondo quanto definito nell'articolo 2, paragrafo 5, della Direttiva PED 2014/68/EU e sono oggetto dell'articolo 4, paragrafo 1, lettera (c), della medesima Direttiva. Tutta la serie è stata progettata per l'utilizzo di refrigerante R744 (CO₂), classificato dall'articolo 13, paragrafo 1, lettera (b), della Direttiva PED 2014/68/EU come appartenente al Gruppo 2, ovvero fluido non tossico, non infiammabile e non esplosivo ed indicato nell'appendice E della norma EN 378-1 come appartenente al Gruppo A1. La funzione dei rubinetti a cappello è quella di intercettare il passaggio del fluido consentendo di effettuare manovre di manutenzione.

CONSTRUZIONE

Il corpo valvola è realizzato in ottone forgiato a caldo UNI EN 12420 – CW617N mentre l'asta di manovra è in acciaio zincato. Un pacchetto composto da guarnizioni in EPDM e guarnizioni in fibre aramidiche, approvate da DIN-DVGW secondo la norma DIN 3535, parte 6 FA, garantisce un'ottima tenuta verso l'esterno tra l'asta di manovra e il premistoppa; invece la tenuta tra il gruppo vitone e il corpo, a contatto diretto con il fluido, è assicurata da una guarnizione in HNBR.

INSTALLAZIONE

Leggere attentamente le istruzioni di installazione contenute nell'imballo del prodotto. Per i modelli CSV..SHP è necessario smontare il gruppo ghiera porta asta, agendo sull'esagono indicato, prima di saldobrasare il corpo all'impianto. Il collegamento dei rubinetti all'impianto deve essere eseguito con una lega a basso punto di fusione. Durante la saldatura evitare di dirigere la fiamma direttamente verso il corpo per evitare residui di combustione sulle sedi di tenuta.

APPLICATION

The capped valves are classified as "Pressure accessories" in the sense of the Directive PED 2014/68/EU, Article 2, paragraph 5 and are subject of Article 4, paragraph 1, letter (c), of the same Directive. All the product range is suitable for use with refrigerant R744 (CO₂), classified in Article 13, paragraph 1, letter (b), of Directive PED 2014/68/EU as part of Group 2, therefore not toxic, not inflammable and not explosive fluid and indicated in A1 Group of Annex E of standard EN 378-1.

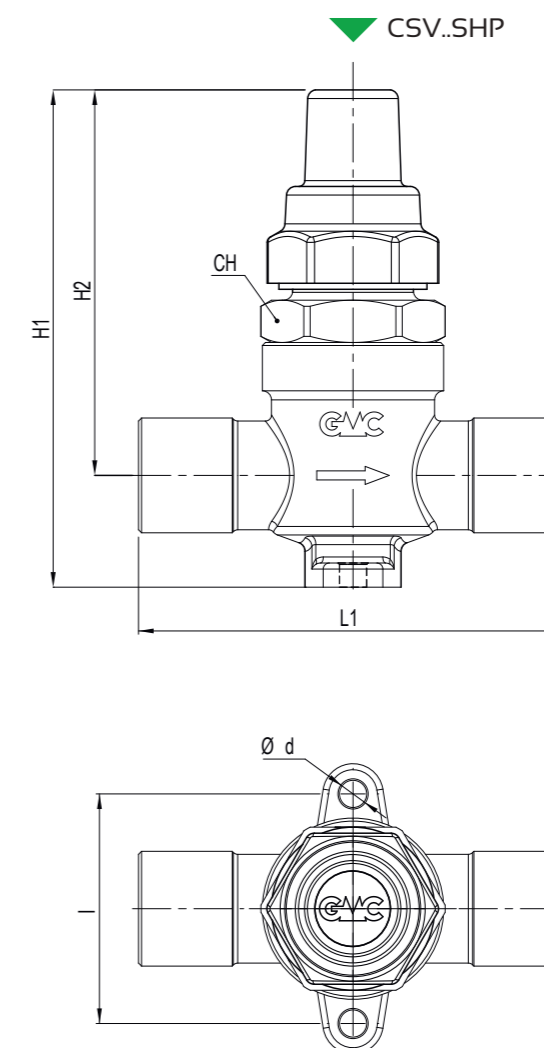
CONSTRUCTION

The valve body is made of hot forged brass EN 12420 – CW617N and the spindle is made of galvanized steel. A package consisting of EPDM seals and aramid fibers gaskets, approved by DIN-DVGW in accordance with DIN 3535, part 6 FA,

guarantees an excellent seal to the outside between the spindle and the gland; instead the seal between the spindle group and the body, in direct contact with the fluid, is ensured by an HNBR.

INSTALLATION

Read carefully the installation instructions included in the box. For the CSV..SHP types is necessary disassemble the valve, acting on the indicated hexagon, before brazing the body to the system. The brazing shall be done with a low melting point alloy. During this process do not point the flame directly towards the body in order to prevent to leave combustion residues on the sealing seats.



Type	ODS [in]	Kv [m ³ /h]	TS [°C]	PS [bar]	Dimensions [mm]					Category 2014/68/EU PED	
					H ₁	H ₂	L ₁	Ød	I		CH
CSV2SHP	1/4"	0,4	-40 + +150	120	86	64	57	4,5	38	27	Art. 4.3
CSV3SHP	3/8"	1,0					61				
CSV4SHP	1/2"	1,5					70				

RUBINETTI PER SERBATOI

serie RVV..HP & RHV..HP

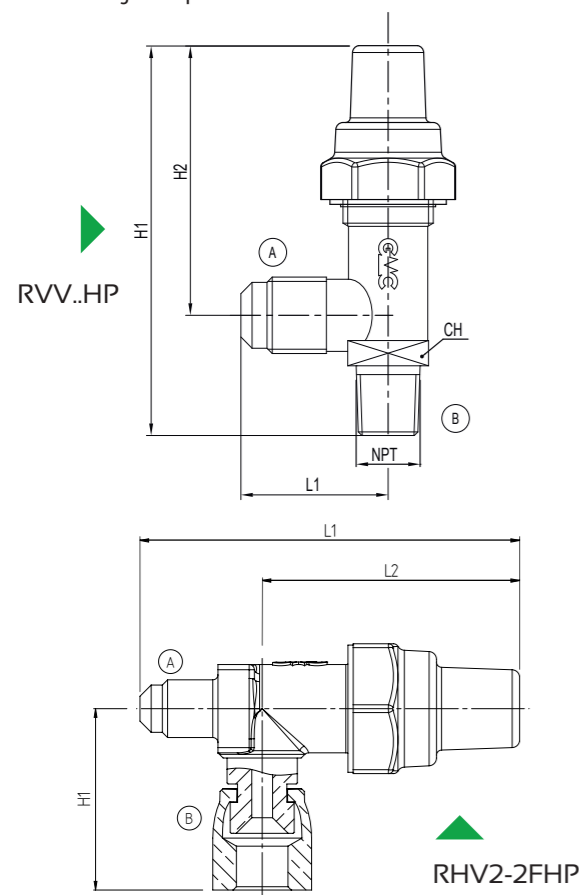
AMBITO DI APPLICAZIONE

I rubinetti per serbatoi sono considerati "Accessori a pressione" secondo quanto definito nell'articolo 2, paragrafo 5, della Direttiva PED 2014/68/EU e sono oggetto dell'articolo 4, paragrafo 1, lettera (c), della medesima Direttiva. Tutta la serie è stata progettata per l'utilizzo di refrigerante R744 (CO2), classificato dall'articolo 13, paragrafo 1, lettera (b), della direttiva PED 2014/68/EU come appartenente al Gruppo 2, ovvero fluido non tossico, non infiammabile e non esplosivo ed indicato nell'appendice E della norma EN 378-1 come appartenente al Gruppo A1.

Questa serie di rubinetti è particolarmente adatta per intercettare fluido nei ricevitori di liquido.

COSTRUZIONE

Il corpo è realizzato in ottone forgiato a caldo UNI EN 12420 - CW617N mentre l'asta di manovra è in acciaio zincato. Le guarnizioni utilizzate nel rubinetto sono realizzate in grafite speciale sinterizzata.



RECEIVER VALVES

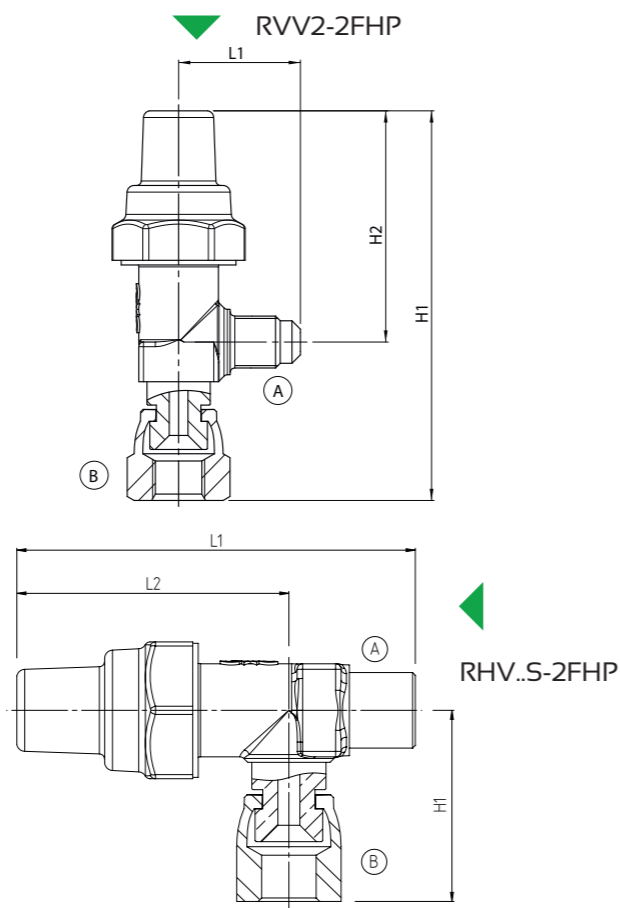
RVV..HP & RHV..HP series

APPLICATION

The receiver valves are classified as "Pressure accessories" in the sense of the Directive PED 2014/68/EU, Article 2, paragraph 5 and are subject of Article 4, paragraph 1, letter (c), of the same Directive. All the product range is suitable for use with refrigerant R744 (CO2), classified in Article 13, paragraph 1, letter(b), of Directive PED 2014/68/EU as part of Group 2, therefore not toxic, not inflammable and not explosive fluid and indicated in A1 Group of Annex E of standard EN 378-1. This valve series is particularly suitable to intercept fluid in the liquid receivers.

CONSTRUCTION

The body is made of hot forged brass EN 12420 - CW617N and the spindle is made of galvanized steel. The applied gaskets in the valves are made of special sintered graphite.



Type		(A)		(B)		Kv [m³/h]	TS [°C]	PS [bar]	Dimensions [mm]					Category 2014/68/EU PED
		SAE Flare [in]	ODS [mm]	NPT	SAE Flare (F) [in]				H ₁	H ₂	L ₁	L ₂	CH	
RVV2-2FHP	Vertical valves	1/4"	-	-	1/4"	0,44	-40 +130	140	84	50	26	-	17	Art. 4.3
RVV2-2HP		1/4"	-	1/4"	-	73			49	26	-	21		
RVV3-2HP		3/8"	-	1/4"	-	81			56	31	-	21		
RVV3-3HP		3/8"	-	3/8"	-	88			61	31	-	24		
RVV4-4HP		1/2"	-	1/2"	-	108			71	36	-	24		
RHV2-2FHP	Horizontal valves	1/4"	-	-	1/4"	0,44	-40 +130	140	35	-	73	49,5	17	Art. 4.3
RHV3S-2FHP		-	3/8"	-	1/4"	35			-	72,5	49,5	17		
RHV10S-2FHP		-	10	-	1/4"	35			-	72,5	49,5	17		

RUBINETTI PER GRUPPI

ERMETICI

serie VHU..HP

AMBITO DI APPLICAZIONE

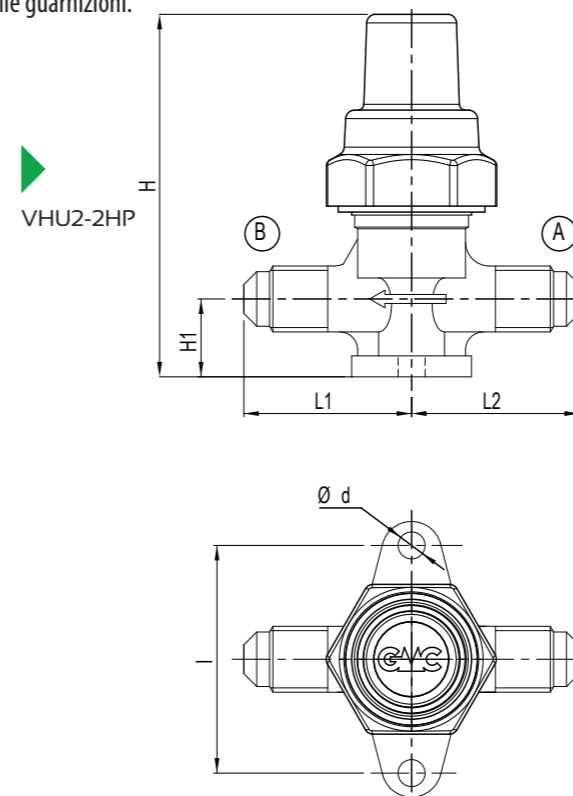
I rubinetti per gruppi ermetici sono considerati "Accessori a pressione" secondo quanto definito nell'articolo 2, paragrafo 5, della Direttiva PED 2014/68/EU e sono oggetto dell'articolo 4, paragrafo 1, lettera (c), della medesima Direttiva. Tutta la serie è stata progettata per l'utilizzo di refrigerante R744 (CO2), classificato dall'articolo 13, paragrafo 1, lettera (b), della Direttiva PED 2014/68/EU come appartenente al Gruppo 2, ovvero fluido non tossico, non infiammabile e non esplosivo ed indicato nell'appendice E della norma EN 378-1 come appartenente al Gruppo A1. Questa serie di rubinetti è particolarmente adatta per sistemi che utilizzano compressori ermetici.

COSTRUZIONE

Il corpo valvola è realizzato in ottone forgiato a caldo UNI EN 12420 - CW617N mentre l'asta di manovra è in acciaio zincato. Un pacchetto composto da guarnizioni in elastomero e guarnizioni in fibre aramidiche, approvate da DIN-DVGW secondo la norma DIN 3535, parte 6 FA, garantisce un'ottima tenuta verso l'esterno tra l'asta di manovra e il premistoppa.

INSTALLAZIONE

Per il modello a saldare, il collegamento all'impianto deve essere eseguito con una lega a basso punto di fusione. Durante la saldatura evitare di dirigere la fiamma direttamente verso il corpo preservando così l'integrità delle guarnizioni.



Type	(A)		(B)	Kv [m³/h]	TS [°C]	PS [bar]	Dimensions [mm]						Category 2014/68/EU PED
	ODS Ø	SAE Flare	SAE Flare				H	H ₁	L ₁	L ₂	Ød	l	
VHU2-2HP	-	1/4"	1/4"	0,27	-40 +130	140	59,5	13	28	28	4,5	38	Art. 4.3
VHU2-2SHP	1/4"	-	1/4"	0,45			26	38					

VALVES FOR HERMETIC UNIT

VHU..HP series

APPLICATION

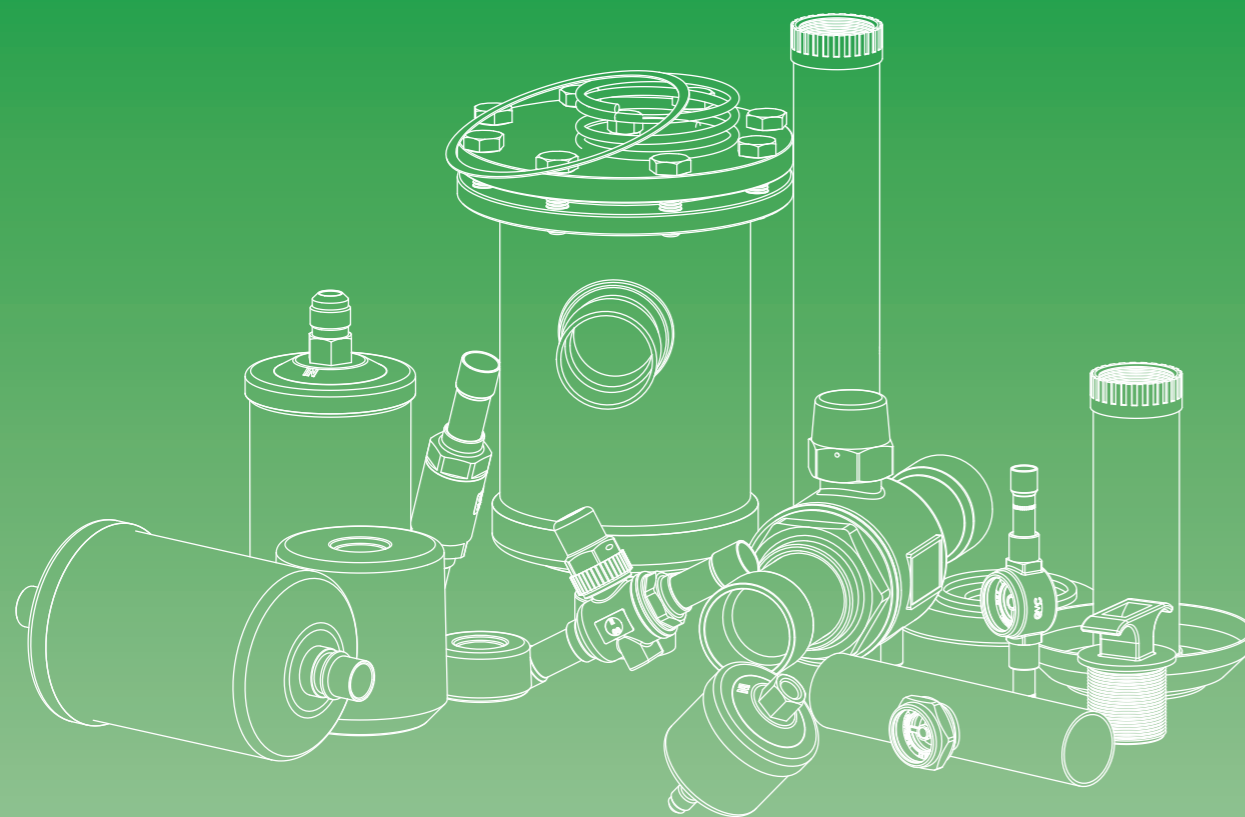
The valves for hermetic system are classified as "Pressure accessories" in the sense of the Directive PED 2014/68/EU, Article 2, paragraph 5 and are subject of Article 4, paragraph 1, letter (c), of the same Directive. All the product range is suitable for use with refrigerant R744 (CO2), classified in Article 13, paragraph 1, letter (b), of Directive PED 2014/68/EU as part of Group 2, therefore not toxic, not inflammable and not explosive fluid and indicated in A1 Group of Annex E of standard EN 378-1. This valve series is particularly suitable for systems using hermetic compressors.

CONSTRUCTION

The valve body is made of hot forged brass EN 12420 - CW617N and the spindle is made of galvanized steel. A package consisting of elastomer seals and aramid fibers gaskets, approved by DIN-DVGW in accordance with DIN 3535, part 6 FA, guarantees an excellent seal to the outside between the spindle and the gland.

INSTALLATION

For soldering type the brazing to the system shall be done with a low melting point alloy. During this process do not point the flame directly towards the body in order to save the gaskets.



PRODOTTI PER REFRIGERANTI IDROCARBURI PRODUCTS FOR HYDROCARBON REFRIGERANTS

PRODOTTI IDONEI PER REFRIGERANTI IDROCARBURI

I prodotti per refrigeranti idrocarburi presentati in questo catalogo possono essere impiegati con i seguenti fluidi frigoriferi: R290 (propano), R600 (butano), R600a (isobutano) e R1270 (propene).

Questi refrigeranti sono classificati come fluidi infiammabili appartenenti al Gruppo di sicurezza A3 secondo la norma EN 378-1.

I suddetti prodotti devono essere utilizzati esclusivamente su sistemi frigoriferi che siano conformi alle normative vigenti in materia di fluidi refrigeranti infiammabili (serie EN 60335).

Interventi d'installazione, manutenzione e riparazione devono essere condotti solamente da personale autorizzato, qualificato a operare su impianti con refrigeranti infiammabili.

Per applicazioni specifiche con fluidi refrigeranti non elencati sopra, prego contattare l'Ufficio Tecnico di GMC Refrigerazione.



PRODUCTS SUITABLE FOR HYDROCARBONS REFRIGERANTS

The products for hydrocarbons refrigerants shown in this catalogue can be used with the following refrigerant fluids: R290 (propane), R600 (butane), R600a (isobutane) and R1270 (propylene).

These refrigerants are classified as flammable fluids proper to Safety Group A3 according to EN 378-1.

The aforesaid products must be used solely on refrigerating systems that are in compliance with regulations about flammable refrigerant fluids (series EN 60335).

Only authorized persons, qualified to work on refrigerating systems containing flammable hydrocarbons, may do installation, maintenance and repair.

For specific applications with refrigerant fluids not listed above, please contact GMC Refrigerazione Technical Department.

INFORMAZIONI GENERALI

La maggior parte dei fluidi refrigeranti oggi in uso sono sostanze ottenute per sintesi chimica e quindi con caratteristiche ideali per questo scopo. Molte di queste però hanno effetti negativi sull'ambiente, in particolare hanno un elevato potenziale di distruzione dell'ozono atmosferico (ODP, Ozone Depletion Potential) o contribuiscono direttamente all'effetto serra (hanno elevato GWP, Global Warming Potential).

Per questo motivo molti paesi hanno già provveduto ad impedire o limitare l'uso dei refrigeranti sintetici di tipo CFC ed HCFC e stanno decidendo le sorti degli HFC a favore di refrigeranti con bassi o nulli ODP e GWP.

Tra questi ultimi troviamo gli idrocarburi tra cui R290 (Propano), R600 (Butano), R600a (Isobutano), R1270 (propene) che pur essendo meno efficienti dei refrigeranti sintetici sono fluidi naturali con ODP=0 e GWP trascurabile.

I refrigeranti idrocarburi sono classificati dall'articolo 13, paragrafo 1, lettera (a), della direttiva PED 2014/68/EU come appartenenti al Gruppo 1 ed indicati nell'appendice E della norma EN 378-1 come appartenenti al Gruppo A3.

A causa del loro elevato grado di infiammabilità l'utilizzo di queste sostanze implica particolari accortezze in fase di progettazione. Gli idrocarburi infatti presentano rischio di esplosione se la loro concentrazione è compresa tra il limite di infiammabilità inferiore e superiore.

Le pressioni di esercizio simili e la compatibilità con oli e con materiali standard utilizzati dai classici refrigeranti sintetici rendono gli idrocarburi perfetti sostituti in applicazioni commerciali domestiche leggere.

La gamma di prodotti per refrigeranti idrocarburi di GMC REFRIGERAZIONE è stata studiata appositamente per tali applicazioni. La tenuta viene garantita da prove con macchine ad elio per la rilevazione di micro perdite effettuate secondo la tecnica B6 dell'appendice A (caratteristiche specifiche dei metodi di ricerca delle perdite) della Norma UNI EN 1779:2004.

GENERAL INFORMATION

The majority of refrigerants in use today are substances obtained by chemical synthesis, with high refrigeration performance. Unfortunately big part of them have negative environmental effects, with a high potential for atmospheric ozone destruction (ODP, Ozone Depletion Potential) or directly contribute to the greenhouse effect (have high GWP, Global Warming Potential).

That's why many countries have already taken steps to prevent or limit the use of synthetic type CFC and HCFC refrigerants and are deciding about HFC in favor of refrigerants with low or zero ODP and GWP.

Among the latter there are hydrocarbons such as R290 (propane), R600 (butane), R600a (isobutane), R1270 (propylene) which despite being less efficient than synthetic refrigerants are natural fluids with ODP=0 and GWP negligible.

The hydrocarbon refrigerants are classified by Article 13, paragraph 1, letter (a), of the PED Directive 2014/68/EU as belonging to Group 1 and in Appendix E of EN 378-1 as belonging to A3 Group.

Because of their high degree of flammability, the use of these substances require some particular precautions in the design step. The hydrocarbons present in fact a risk of explosion if their concentration is between the lower and upper flammable limit.

The similar operating pressures and compatibility with oils and standard materials used at classical synthetic refrigeration circuits, make hydrocarbons a perfect substitute in domestic and small commercial applications.

All GMC REFRIGERAZIONE products for Hydrocarbon refrigerants have been specially designed for such applications. The seal is guaranteed by helium tests for the detection of micro leakages according to Method B.6 of Appendix A (specific properties of leakage searching methods) of standard UNI EN 1779:2004.

FILTRI DISIDRATATORI serie SC..SHC

FILTER DRIERS SC..SHC series

AMBITO DI APPLICAZIONE

I filtri disidratatori sono considerati "Recipienti" secondo quanto definito nell'Articolo 2, paragrafo 2, della Direttiva PED 2014/68/EU e sono oggetto dell'Articolo 4, paragrafo 1, lettera (a), della medesima Direttiva. Tutta la serie è stata progettata per l'utilizzo con i refrigeranti idrocarburi R290 (Propano), R600 (Butano), R600a (Isobutano), R1270 (propene) ovvero appartenenti al Gruppo A3 come indicato nell'Appendice E della norma EN 378-1 e classificati dall'articolo 13, paragrafo 1, lettera(a), della Direttiva PED 2014/68/EU come appartenenti al Gruppo 1.

La funzione del filtro disidratatore è quella di proteggere l'impianto da umidità, acidi e contaminanti solidi. La presenza di umidità può essere causa della formazione di ghiaccio, di una riduzione di efficienza dell'impianto e della formazione di acidi con conseguenti danni al compressore.

CONSTRUZIONE

Tutta la serie ha corpo e testata realizzati in acciaio UNI EN 10130 – DC04.

L'assemblaggio delle due parti avviene mediante saldatura MIG oppure TIG senza apporto di materiale, realizzando così un unico corpo molto resistente e senza discontinuità.

In questo tipo di filtri la carica disidratante non è sostituibile ed è composta da un blocco unico e compatto di sfere di setaccio molecolare da 3 Å. E' presente inoltre un particolare tipo feltro che permette un filtraggio meccanico, offrendo la minima resistenza al moto del fluido a vantaggio dell'efficacia di disidratazione.

INSTALLAZIONE

Per ottimizzare le prestazioni del filtro si consiglia di montarlo con asse longitudinale in verticale e con la freccia rivolta verso il basso.

Data l'importanza dei filtri all'interno dell'impianto si consiglia di prevedere una manutenzione programmata per verificare il corretto funzionamento del sistema.

Type	Nominal Core volume [cm ³]	Solder connections				TS [°C]	PS [bar]	Dimensions [mm]			Refrigerant flow capacity Pressure drop 0,07 bar ⁽¹⁾ [kW]			Refrigerant flow capacity Pressure drop 0,14 bar ⁽¹⁾ [kW]			Category 2014/68/EU PED	Weight [g]	Pieces per box
		[in]		[mm]				ØD1	ØD2	L	R290	R600	R600a	R290	R600	R600a			
		ODF	ODM	ODF	ODM														
SC032SHC	50	1/4"	3/8"	-	-	-40 + +80	45	58,5	54	95	10,0	11,0	10,0	12,0	13,0	12,0	Art. 4.3	261	32
SC053SHC	80	3/8"	1/2"	-	-					109	23,5	26,5	23,0	30,0	34,0	30,0		327	32
SC053M10SHC		-	-	10	12					327	32								
SC082SHC	130	1/4"	3/8"	-	-					132	27,0	30,5	26,5	35,0	39,5	34,5		391	26
SC083SHC		3/8"	1/2"	-	-					134	27,5	31,0	27,0	35,5	40,0	35,5		399	26
SC083M10SHC		-	-	10	12					399	26								
SC084SHC		1/2"	5/8"	-	16					141	35,0	39,5	34,5	45,0	51,0	45,0		411	26
SC084M12SHC		-	-	12	16					411	26								
SC162SHC		250	1/4"	3/8"	-					-	145	29,0	33,0	28,5	39,0	44,5		38,5	760
SC163SHC	3/8"		1/2"	-	-					147	29,5	33,5	29,0	39,5	45,0	39,5		745	12
SC163M10SHC	-		-	10	12					745	12								
SC164SHC	1/2"		5/8"	-	16					154	41,0	46,5	40,5	55,0	62,5	55,0		782	12
SC164M12SHC	-		-	12	16			782	12										
SC165SHC	5/8"		3/4"	16	-			162	54,0	61,5	53,5	72,5	82,5	72,5	802	12			
SC166SHC	3/4"		7/8"	-	-			167	55,0	62,0	54,5	73,5	83,0	73,0	842	12			
SC304SHC	500		1/2"	5/8"	-			16	232	44,0	49,5	43,5	58,0	65,5	57,5	1260		6	
SC305SHC		5/8"	3/4"	16	-			240	55,5	62,5	55,0	74,0	83,5	73,5	1284	6			
SC324SHC		1/2"	5/8"	-	16			187	44,5	51,0	44,0	60,0	69,0	60,0	1590	6			
SC325SHC		5/8"	3/4"	16	-			195	56,0	63,5	55,5	75,0	85,5	75,0	1630	6			
SC326SHC		3/4"	7/8"	-	-			200	58,0	65,5	57,5	77,0	87,0	76,5	1670	6			
SC327SHC		7/8"	1.1/8"	-	-			59,5	67,0	59,0	79,5	90,0	79,5	1670	6				
SC414SHC		670	1/2"	5/8"	-			16	218	60,0	68,0	59,5	80,0	91,0	79,5	1900		6	
SC415SHC			5/8"	3/4"	16			-	226	75,0	85,0	74,5	95,0	107,5	94,5	1930		6	
SC416SHC	3/4"		7/8"	-	-			231	78,0	88,0	77,5	98,0	110,5	97,5	1970	6			
SC417SHC	7/8"		1.1/8"	-	-			80,0	90,0	79,5	100,0	112,5	99,5	1970	6				
SC757SHC	1340	7/8"	1.1/8"	-	-			392	111,0	126,0	110,5	166,0	189,0	166,0	3500	1			
SC759SHC		1.1/8"	1.3/8"	-	35			394	116,0	131,0	115,5	173,0	196,0	172,5	3530	1			

NOTE

(1) Massima potenzialità frigorifera, corrispondente a una caduta di pressione totale, compresi i raccordi d'entrata e d'uscita, di 0,07 bar / 0,14 bar (secondo norma ARI STANDARD710-2009 - con una temperatura del liquido di + 30°C e una temperatura d'evaporazione di - 15°C)

NOTES

(1) Maximum refrigerant flow capacity, corresponding to a total pressure drop, including the inlet and outlet connections, of 0.07 bar / 0.14 bar (according to ARI STANDARD710-2009 - with a liquid temperature of + 30°C and an evaporating temperature of - 15°C)

APPLICATION

The Filter driers are classified as "Vessels" in the sense of the Directive PED 2014/68/EU, Article 2, paragraph 2 and are subject of Article 4, paragraph 1, letter (a), of the same Directive. All the product range is suitable for use with hydrocarbon refrigerants R290 (Propane), R600 (Butane), R600a (Isobutane), R1270 (propylene) proper to the Group 1, as defined in Article 13, paragraph 1, letter (a), of Directive PED 2014/68/EU and classified as A3 Group of Annex E of standard EN 378-1.

The function of the dehydrating filter is to protect the system from moisture, acids and solid contaminants. Moisture can cause the formation of ice, a reduction in efficiency of the system and the formation of acids, resulting in damage to the compressor.

CONSTRUCTION

All types of filter driers have body and head made of steel UNI EN 10130 – DC04.

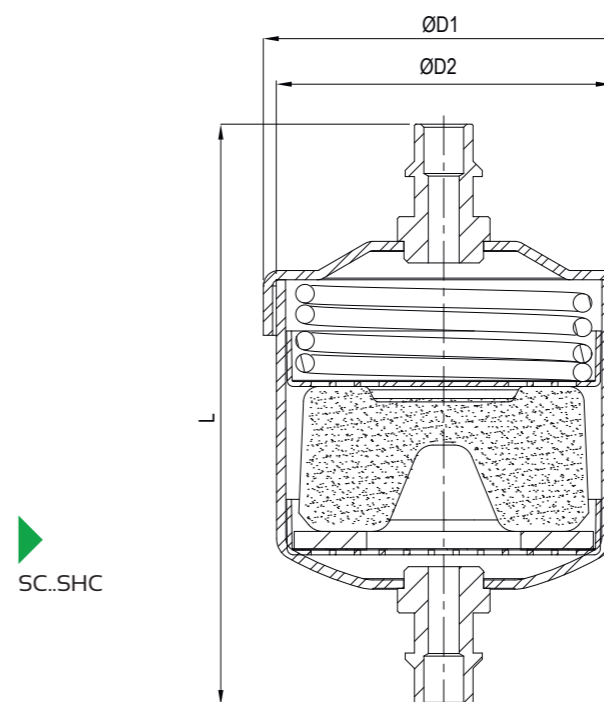
The assembly of the two parts is done by MIG or TIG without filler material soldering, thus creating a single body very strong and seamless.

In this type of filters the charge desiccant is not replaceable and is composed of a solid core with 3 Å molecular sieves. In these filters is also present a particular felt type which allows a mechanical filtering and the minimum resistance to the motion of the fluid to improve dehydration.

INSTALLATION

To optimize the performance of the filter is recommended to be mounted with the longitudinal axis vertical while the arrow points down.

Considering the importance of the filters within the system it is recommended to provide for a scheduled maintenance to check the correct function of the system.



SC..SHC

FILTRI A CARTUCCIA SOLIDA RICAMBIABILE serie CSR.HC

REPLACEABLE SOLID CORE FILTERS CSR.HC series

AMBITO DI APPLICAZIONE

I filtri a cartuccia solida ricambiabile sono considerati "Recipienti" secondo quanto definito nell'Articolo 2, paragrafo 2, della Direttiva PED 2014/68/EU e sono oggetto dell'Articolo 4, paragrafo 1, lettera (a), della medesima Direttiva. Tutta la serie è stata progettata per l'utilizzo con i refrigeranti idrocarburi R290 (Propano), R600 (Butano), R600a (Isobutano), R1270 (propene) classificati dall'articolo 13, paragrafo 1, lettera (a), della Direttiva PED 2014/68/EU come appartenenti al Gruppo 1 ed indicati nell'appendice E della norma EN 378-1 come appartenenti al Gruppo A3. La funzione del filtro disidratatore è quella di proteggere l'impianto da umidità, acidi e contaminanti solidi. La presenza di umidità può essere causa della formazione di ghiaccio, di una riduzione di efficienza dell'impianto e della formazione di acidi con conseguenti danni al compressore.

COSTRUZIONE

I filtri sono realizzati interamente in acciaio ad eccezione degli attacchi a saldare realizzati con tubo di rame EN 12735-1 - Cu-DHP. Le parti costituenti il corpo sono assemblate mediante saldatura MIG con apporto di materiale specifico. Il complesso di filtrazione, il cui tubo filtrante in acciaio inox AISI 430 ne è parte portante, grazie ad una maniglia di presa ergonomica, si estrae facilmente qualora sia necessario sostituire le cartucce di materiale disidratante.

INSTALLAZIONE

La scelta della posizione di installazione deve contemplare la distanza 'K' (vedere figura) per permettere l'estrazione senza difficoltà del gruppo filtrante. Data l'importanza dei filtri all'interno dell'impianto si consiglia di prevedere una manutenzione programmata per verificare il corretto funzionamento del sistema.

Type	No. of cores	Nominal core volume [cm ³] (in ³)	Filtering surface [cm ²]	ODS Ø		TS [°C]	PS [bar]	Dimensions [mm]						Refrigerant flow capacity - Pressure drop 0,07 bar ⁽¹⁾ [kW]				Category 2014/68/EU PED
				[in]	[mm]			ØD1	ØD2	H	H1	P	E	K	R290	R600	R600a	
CSR485HC	1	800 (48)	435	5/8"	16	-40 + +80	24	122	28	24	180	24	180	99	113	99	103	Cat. I
CSR487HC				7/8"	22									175	198	174	181	
CSR489HC				1.1/8"	-									239	270	238	248	
CSR4811HC				1.3/8"	35									244	315	278	289	
CSR4813HC				1.5/8"	-									249	338	298	310	
CSR48M42HC				-	42									298	338	298	310	
CSR4817HC				2.1/8"	54									298	338	298	310	
CSR4821HC				2.5/8"	-									298	338	298	310	

NOTE

(1) Massima potenzialità frigorifera riferita ad una caduta di pressione totale di 0,07 bar, compresi i raccordi di entrata e di uscita (seconda norma ARI STANDARD 710 con una temperatura del liquido di +30 °C ed una temperatura di evaporazione di -15 °C).

NOTES

(1) Maximum refrigerant flow capacities are referred to a total pressure drop of 0,07 bar, inlet and outlet connections included (according to ARI STANDARD 710 with liquid temperature at +30 °C and evaporating temperature at -15 °C).

APPLICATION

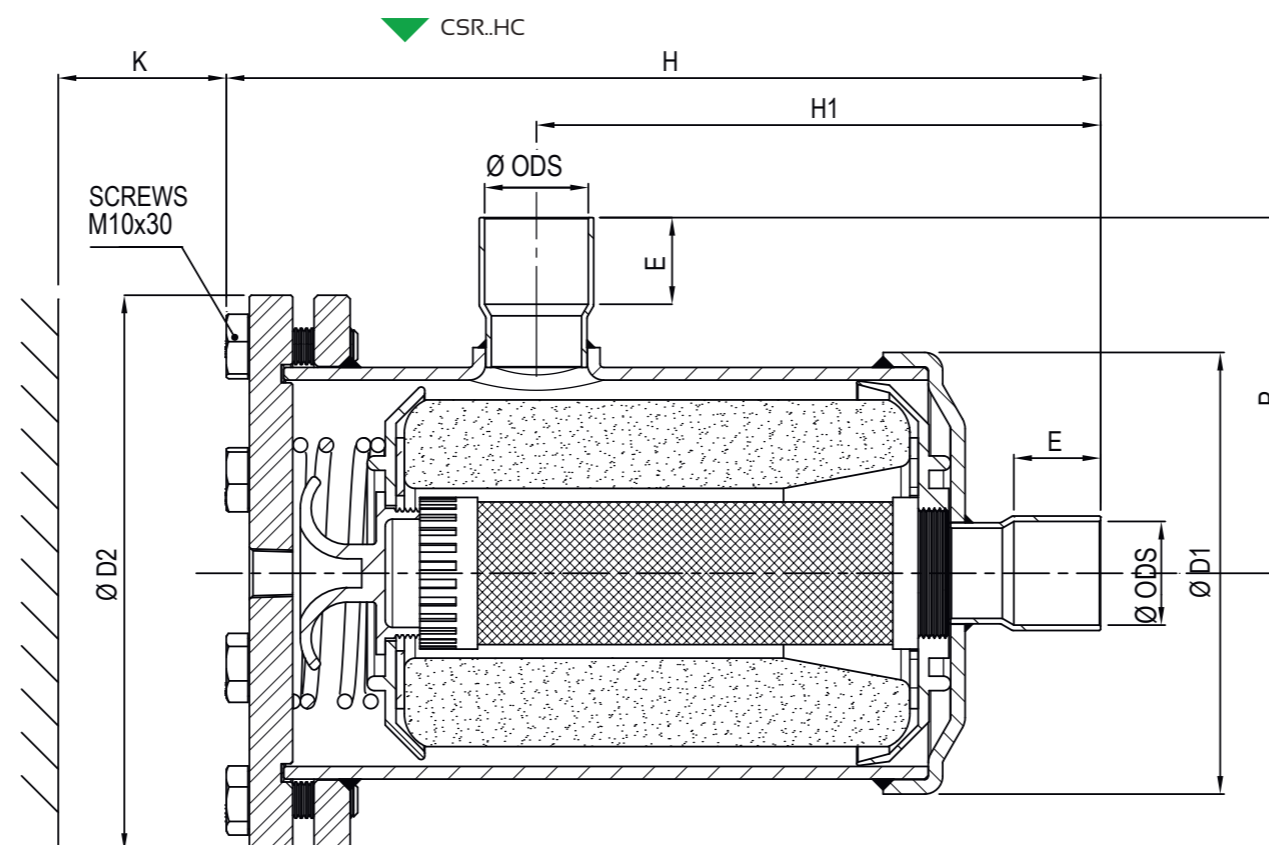
The replaceable solid core filters are classified as "Vessels" in the sense of Directive PED 2014/68/EU, Article 2, paragraph 2 and are subject of Article 4, paragraph 1, letter (a), of the same Directive. All the product range is suitable for use with hydrocarbon refrigerants R290 (Propane), R600 (Butane), R600a (Isobutane), R1270 (propylene) proper to the Group 1, as defined in Article 13, paragraph 1, letter (a), of Directive PED 2014/68/EU and classified as A3 Group of Annex E of standard EN 378-1. The function of these filters is to protect the system from solid contaminants, absorb moisture to prevent the formation of acids that damage the compressor, avoid the formation of ice and the consequent reduction in the efficiency of the system.

CONSTRUCTION

The filters are made entirely in steel, with the exception of the solder connections which are made of EN 12735-1 - Cu-DHP copper tube. All the parts of body are MIG welding with specific material. If it's needed to replace the cores, the filtration system, including the filter tube of stainless steel AISI 430, it's more easy to replace thanks to a handle ergonomic grip.

INSTALLATION

To allow an easily extraction of the filtration system the choice of installation location must contemplate the distance 'K' (see figure). Considering the importance of filters inside the refrigeration system, it's suggested to define a maintenance program to verify the efficiency and in case of necessity to substitute cartridges to ensure the correct function of system.



INDICATORI DI UMIDITA' serie MI..SHC

AMBITO DI APPLICAZIONE

Gli indicatori di umidità sono considerati "Accessori a pressione" secondo quanto definito nell'articolo 2, paragrafo 5, della Direttiva PED 2014/68/EU e sono oggetto dell'articolo 4, paragrafo 1, lettera (c), della medesima Direttiva. Tutta la serie è stata progettata per l'utilizzo con i refrigeranti idrocarburi R290 (Propano), R600 (Butano), R600a (Isobutano), R1270 (propene) classificati dall'articolo 13, paragrafo 1, lettera (a), della direttiva PED 2014/68/EU come appartenenti al Gruppo 1 ed indicati nell'appendice E della norma EN 378-1 come appartenenti al Gruppo A3. La Funzione degli indicatori di umidità, è quella di verificare in tempo reale la regolarità del flusso e la presenza di umidità nel sistema.

COSTRUZIONE

Gli indicatori sono realizzati incastonando una spia di vetro direttamente nel corpo di ottone forgiato a caldo EN 12420 - CW617N oppure nella ghiera indicatrice in ottone EN 12164 - CW614N. Si forma così un'unica struttura compatta che riduce al minimo le giunzioni fra componenti, con conseguente eliminazione di possibili fughe di refrigerante. Per ottenere una perfetta tenuta del vetro in tutti gli indicatori viene utilizzata una guarnizione in teflon modificato. Questa serie di indicatori è caratterizzata da un elemento sensibile all'umidità, il cui colore vira dal verde al giallo a seconda della concentrazione di umidità nell'impianto. Il colore giallo indica la presenza di un elevato grado di umidità e che quindi è necessario intervenire con la sostituzione del filtro disidratatore.

INSTALLAZIONE

All'avviamento dell'impianto il colore dell'elemento sensibile all'umidità può essere giallo, sia a causa dell'umidità atmosferica con cui l'indicatore è venuto a contatto, sia a causa dell'umidità presente nel circuito. Quando il grado d'umidità del frigorifero si normalizza grazie all'azione del filtro disidratatore, il colore dell'elemento vira al verde. Il collegamento degli indicatori all'impianto deve essere eseguito con una lega a basso punto di fusione. Durante la saldatura evitare di dirigere la fiamma direttamente verso il corpo tenendo quest'ultimo raffreddato per evitare di compromettere la tenuta della guarnizione tra vetro e corpo d'ottone.

MOISTURE INDICATORS MI..SHC series

APPLICATION

The indicators are classified as "Pressure accessories" in the sense of the Directive PED 2014/68/EU, Article 2, paragraph 5 and are subject of Article 4, paragraph 1, letter (c), of the same Directive. All the product range is suitable for use with hydrocarbon refrigerants R290 (Propane), R600 (Butane), R600a (Isobutane), R1270 (propylene) proper to the Group 1, as defined in Article 13, paragraph 1, letter (a), of Directive PED 2014/68/EU and classified as A3 Group of Annex E of standard EN 378-1.

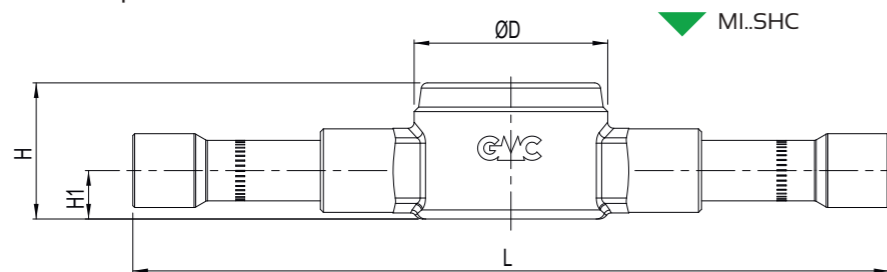
The function of liquid and humidity indicators, is to verify the actual situation of flow and the presence of moisture in the system.

CONSTRUCTION

The indicators are made by embedding a spy glass directly into the body of hot forged brass EN 12420 - CW617N or in the annular indicator body of brass EN 12164 - CW614N. This forms a unique compact structure that minimizes the junctions between components, followed by removing of possible leakage of refrigerant. To obtain a perfect sealing of glass in all indicators is used a modified teflon gasket. This indicators series is characterized by an element sensitive to moisture which changes color from green to yellow depending on the concentration of moisture in the system. The yellow color indicates the presence of an high degree of humidity and therefore it is necessary to intervene with the replacing of the filter drier.

INSTALLATION

During the first start, the color of the element sensitive to moisture can be yellow, both because of atmospheric moisture with which the indicator has come into contact, either due to moisture in the circuit. When the moisture content of the refrigerant is normalized through the dehydrator filter, the color of the element become green. The brazing of the indicators to the system shall be done with a low melting point alloy. During this process do not point the flame directly towards the body keeping it cooled in order to avoid compromising the seal of the gaskets.



Type	Type of Body	ODS Ø		TS [°C]	PS [bar]	Dimensions [mm]				Category 2014/68/EU PED
		[in]	[mm]			ØD	L	H	H1	
MI3SHC	Hot forged brass	3/8"	-	-40 + +120	45	32	125	22,5	8	Art. 4.3
MIM10SHC		-	10							
MIM12SHC		-	12							
MI4SHC		1/2"	-				132	29,5	12	
MI5SHC		5/8"	16							
MIM18SHC		-	18				145	31,5	13	
MI6SHC		3/4"	-							
MI7SHC		7/8"	22				155	35,5	15	
MI9SHC		1.1/8"	28				183	41,5	17,5	
MI11SHC		Copper tube	1.3/8"				35	22	36	
MIM42SHC	-		42	170	37	-				

VALVOLE DI RITEGNO serie CV3..HC

AMBITO DI APPLICAZIONE

Le valvole di ritegno sono considerate "Accessori a pressione" secondo quanto definito nell'articolo 2, paragrafo 5, della Direttiva PED 2014/68/EU e sono oggetto dell'articolo 4, paragrafo 1, lettera (c), della medesima Direttiva. Tutta la serie è stata progettata per l'utilizzo con i refrigeranti idrocarburi R290 (Propano), R600 (Butano), R600a (Isobutano), R1270 (propene) classificati dall'articolo 13, paragrafo 1, lettera (a), della direttiva PED 2014/68/EU come appartenenti al Gruppo 1 ed indicati nell'appendice E della norma EN 378-1 come appartenenti al Gruppo A3.

La funzione delle valvole di ritegno è quella di garantire il passaggio unidirezionale del flusso di refrigerante attraverso le tubazioni.

COSTRUZIONE

Il corpo e il nipplo sono realizzati da barra in ottone UNI EN12164 - CW614N e le connessioni a saldare sono in tubo di rame EN 12735-1 - Cu-DHP. La guarnizione dell'otturatore è in PTFE modificato ed unisce robustezza a un'eccellente tenuta alle alte temperature; la molla che insiste sull'otturatore è in acciaio inox austenitico AISI 302. La tenuta tra corpo e nipplo è affidata ad un anello di tenuta in HNBR.

INSTALLAZIONE

Durante l'installazione della valvola assicurarsi che la direzione della freccia corrisponda con il senso del flusso. Si consiglia di installare le valvole con asse verticale e la freccia rivolta verso l'alto; sono tollerabili installazioni con asse longitudinale inclinato o orizzontale. Il collegamento all'impianto delle valvole a saldare deve essere eseguito con una lega a basso punto di fusione. Durante la saldatura prevedere un adeguato raffreddamento del componente evitando di dirigere la fiamma direttamente verso il corpo; al termine della saldatura lasciare che quest'ultimo si raffreddi per convezione naturale in aria.

CHECK VALVES CV3..HC series

APPLICATION

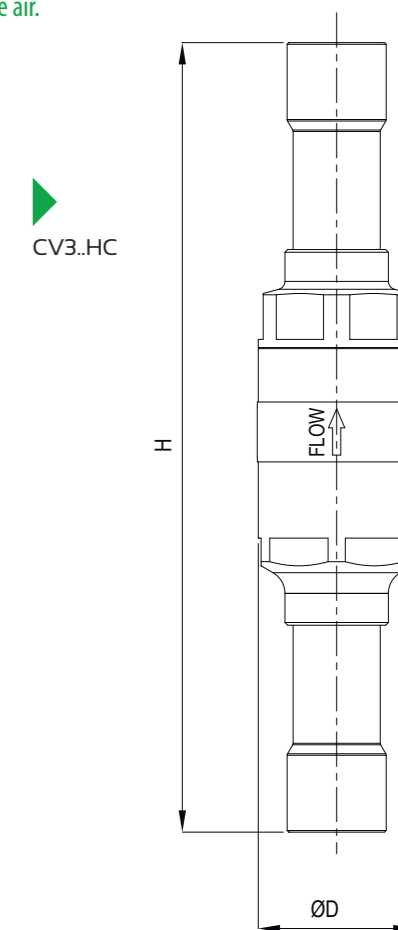
The check valves are classified as "Pressure accessories" in the sense of the Directive PED 2014/68/EU, Article 2, paragraph 5 and are subject of Article 4, paragraph 1, letter (c), of the same Directive. All the product range is suitable for use with hydrocarbon refrigerants R290 (Propane), R600 (Butane), R600a (Isobutane), R1270 (propylene) proper to the Group 1, as defined in Article 13, paragraph 1, letter (a), of Directive PED 2014/68/EU and classified as A3 Group of Annex E of standard EN 378-1. The function of the check valves is to ensure the unidirectional passage of the fluid through the pipes.

CONSTRUCTION

The body and the nipple are made from brass bar UNI EN12164 - CW614N and the solder connections are made of copper tube EN 12735-1 - Cu-DHP. The clapper seat is made of modified PTFE and combines robustness with excellent resistance to high temperatures; the spring that keep the gate shut is in austenitic stainless steel AISI 302. The seal between body and nipple is ensured by a HNBR O-ring.

INSTALLATION

While installing the valve, make sure the arrow direction matches the direction of flow. We recommend to install the valves with vertical axis and the arrow pointing upwards; installations with inclined or horizontal longitudinal axis are tolerable. The brazing of the valves with solder connections shall be done with a low melting point alloy. During this process keep the product cooled and do not point the flame directly towards the body; after finishing allow the latter to cool by natural convection in the air.



Type	ODS Ø		Kv [m³/h]	Minimum Opening Pressure Differential [bar]	TS [°C]	PS [bar]	Dimensions [mm]		Category 2014/68/EU PED
	[in]	[mm]					ØD	H	
CV3/2HC	1/4"	-	0,55	0,07	-40 + +130	45	21	128	Art. 4.3
CV3/3HC	3/8"	-	1,40						
CV3/M10HC	-	10	2,00	25			131		
CV3/M12HC	-	12							
CV3/4HC	1/2"	-	3,60	29			145		
CV3/5HC	5/8"	16							
CV3/M18HC	-	18	34	145					
CV3/6HC	3/4"	-							
CV3/7HC	7/8"	22	34	166					

RUBINETTI A SFERA serie BV..HC

BALL VALVES BV..HC series

AMBITO DI APPLICAZIONE

I rubinetti a sfera sono considerati "Accessori a pressione" secondo quanto definito nell'Articolo 2, paragrafo 5, della Direttiva PED 2014/68/EU e sono oggetto dell'Articolo 4, paragrafo 1, lettera (c), della medesima Direttiva. Tutta la serie è stata progettata per l'utilizzo con i refrigeranti idrocarburi R290 (Propano), R600 (Butano), R600a (Isobutano) classificati dall'articolo 13, paragrafo 1, lettera (a), della Direttiva PED 2014/68/EU come appartenenti al Gruppo 1 ed indicati nell'appendice E della norma EN 378-1 come appartenenti al Gruppo A3.

COSTRUZIONE

Il corpo e la sfera cromata dei rubinetti sono realizzati in ottone forgiato a caldo UNI EN 12420 – CW617N e le relative connessioni a saldare sono in tubo di rame EN 12735-1 – Cu-DHP.

La saldatura TIG tra corpo e manicotto e gli anelli di tenuta in HNBR, poste sull'asta di manovra, assicurano la perfetta ermeticità del rubinetto, mentre le guarnizioni di tenuta sulla sfera, in speciale PTFE modificato, garantiscono basse coppie di manovra.

Il progetto del rubinetto è tale da consentire la bidirezionalità del flusso del fluido refrigerante, garantire il bilanciamento interno delle pressioni a rubinetto chiuso ed evitare il pericolo di espulsione dell'asta di manovra. Quest'ultima è in acciaio trattato e la relativa spina di fermo è in acciaio inox.

INSTALLAZIONE

Il collegamento dei rubinetti all'impianto deve essere eseguito con una lega a basso punto di fusione.

Durante la saldatura evitare di dirigere la fiamma direttamente verso il corpo tenendo quest'ultimo raffreddato per evitare di compromettere la tenuta delle guarnizioni.

Type	ODS Ø		Ball port [mm]	Kv [m ³ /h]	TS [°C]	PS [bar]	Dimensions [mm]						Category 2014/68/EU PED		
	[in]	[mm]					L	L ₁	H	H ₁	Ø D _{max}	M		K	
BV2HC	1/4"	-	12	1,1	-40 ÷ +150	45	120	62	76	22	32	M5	18	Art. 4.3	
BV3HC	3/8"	-		3,2											
BVM10HC	-	10		6,0											
BVM12HC	-	12		14,2											
BV4HC	1/2"	-		18,0											
BV5HC	5/8"	16	27,5												
BVM18HC	-	18	40,5												
BV6HC	3/4"	-	31	67,5		245	130	119	38	66	M6	30	Cat. I		
BV7HC	7/8"	22	115,0	25		260	137	131	45	76					
BVM28HC	-	28	185,0	20		294	160	150	55	92					
BV9HC	1.1/8"	-	295,0	15		330	177	169	62	120				M10	75
BV11HC	1.3/8"	35	38	115,0		25	260	137	131	45				76	
BV13HC	1.5/8"	-	47	185,0		20	294	160	150	55	92				
BVM42HC	-	42	65	295,0		15	330	177	169	62	120	M10	75		
BV17HC	2.1/8"	54													
BV21HC	2.5/8"	-													
BVM64HC	-	64													

APPLICATION

The ball valves are classified as "Pressure accessories" in the sense of the Directive PED 2014/68/EU, Article 2, paragraph 5 and are subject of Article 4, paragraph 1, letter (c), of the same Directive. All the product range is suitable for use with hydrocarbon refrigerants R290 (Propane), R600 (Butane) and R600a (Isobutane) proper to the Group 1, as defined in Article 13, paragraph 1, letter (a), of Directive PED 2014/68/EU and classified as A3 Group of Annex E of standard EN 378-1.

CONSTRUCTION

The body and the chrome-plated sphere are manufactured in hot-forged brass EN 12420 – CW617N and the solder connections are in copper tube EN 12735-1 – Cu-DHP.

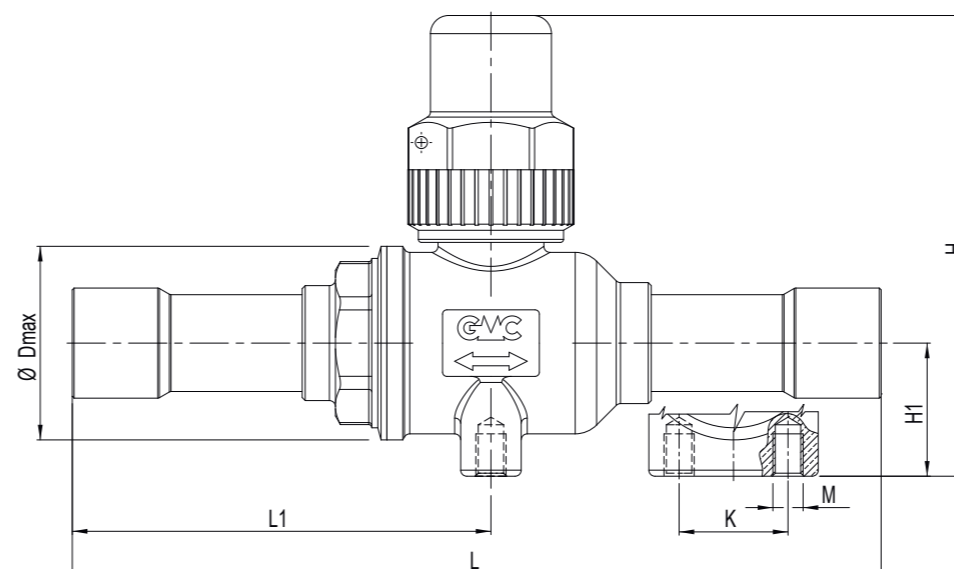
The TIG welding of the body and the HNBR O-ring assembled on the spindle, assure the perfect seal of the valves, while the special modified PTFE gaskets around the ball, ensures low working torque.


The design of ball valves permits the bi-directional flow of the refrigerant, the equilibrium of internal pressures when the valve is closed and prevents any risk of ejection of galvanized steel spindle. The groove is made of stainless steel.

INSTALLATION

The brazing of the valves to the system shall be done with a low melting point alloy. During this process do not point the flame directly toward

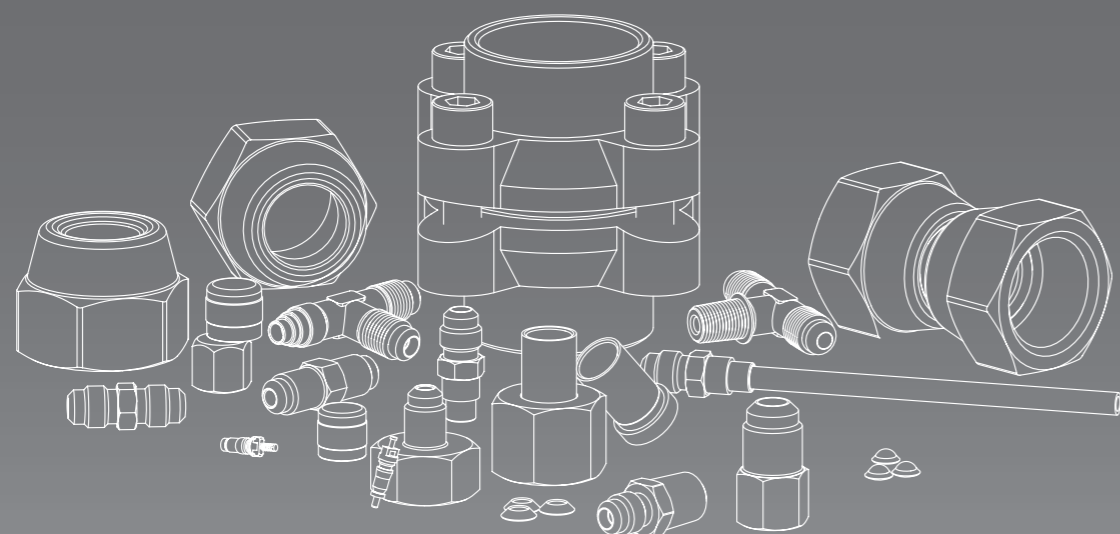
▼ BV..HC





**PRODOTTI PER REFRIGERANTI
CLASSIFICATI A1-A2L-A3 IN ACCORDO
ALLA NORMA UNI EN 378-1:2016**

**PRODUCTS FOR A1-A2L-A3 CLASSIFIED
REFRIGERANT IN ACCORDANCE WITH
STANDARD UNI EN 378-1:2016**



RACCORDI FITTINGS

RACCORDI IN OTTONE

AMBITO DI APPLICAZIONE

Tutti i raccordi sono esclusi dal campo d'applicazione della Direttiva PED 2014/68/EU in quanto componenti di tubazione.

CONSTRUZIONE

I bocchettoni, i raccordi ad angolo ed i raccordi a TEE sono realizzati in ottone forgiato a caldo EN 12420 – CW617N, invece i raccordi quali giunti, tappi, adattatori SAE Flare/ODS e gli attacchi di carica sono ricavati da barra di ottone EN 12164 – CW614N. I giunti a flangia, codolo alto, codolo basso e le flange sono realizzate in ottone forgiato a caldo EN 12420 – CW617N, mentre la guarnizione di tenuta tra i codoli è in fibra aramidica certificata DIN-DVGW in accordo con DIN 3535, parte 6 FA. I cappucci e le guarnizione troncoconiche sono realizzate in rame Cu - ETP UNI 5649 – 71

BRASS FITTINGS

APPLICATION

All the fittings are excluded from the scope of Directive PED 2014/68/EU as piping components.

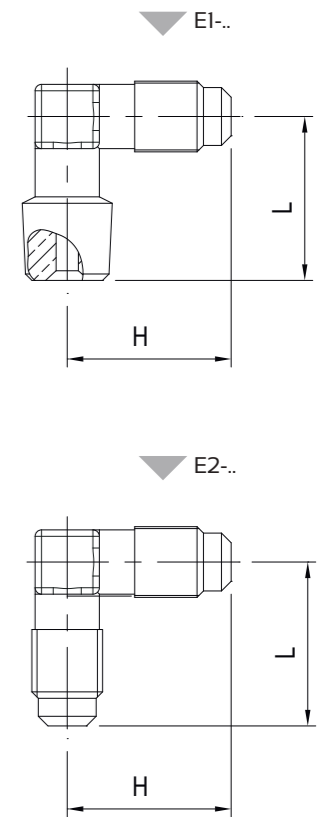
CONSTRUCTION

The nuts, the elbow fittings and the TEE fittings are made of hot forged brass EN 12420 – CW617N, instead fittings such as unions, plugs, SAE Flare/ODS adaptors and access fittings are made from brass bar EN 12164 – CW614N. The flange joints, ODS bushes and the flanges are made of hot forged brass EN 12420 – CW617N, while the seal between the ODS bushes is aramid fiber certified DIN-DVGW in accordance with DIN 3535, part 6 FA. The seal caps and the truncated cone gaskets are made of copper Cu - ETP UNI 5649 – 71

Designation of Connection	SAE Flare	Thread	Suitable for copper tube external diameter
../2	1/4"	7/16" - 20 UNF	1/4"
../3	3/8"	5/8" - 18 UNF	3/8"
../4	1/2"	3/4" - 16 UNF	1/2"
../5	5/8"	7/8" - 14 UNF	5/8"
../6	3/4"	1.1/16" - 14 UNF	3/4"
../7	7/8"	1.1/4" - 12 UNF	7/8"
../9	-	-	1.1/8"
../11	-	-	1.3/8"
../13	-	-	1.5/8"
../17	-	-	2.1/8"
../21	-	-	2.5/8"
../24	-	-	3"
../25	-	-	3.1/8"
../M6	-	-	6 mm
../M10	-	-	10 mm
../M12	-	-	12 mm
../M18	-	-	18 mm
../M22	-	-	22 mm
../M28	-	-	28 mm
../M42	-	-	42 mm
../M64	-	-	64 mm

Type	Type of connection	SAE Flare	Copper pipe		PS [bar]	Dimensions [mm]			Tightening torque min ÷ max [Nm]	Weight [g]	Pieces per box
			Ø [in]	Ø [mm]		ØD	L	CH			
FN2-C	SAE Flare for inch and metric tubing	1/4"	-	-	140	-	15	17	11 ÷ 14	20	100
FN2-2		1/4"	1/4"	6		6,5	15	17	11 ÷ 14	18	100
FN3-2		3/8"	1/4"	6		6,5	19	22	11 ÷ 14	36	25
FN3-3		3/8"	3/8"	-		9,7	19	22	20 ÷ 25	35	25
FN3-M8		3/8"	-	8		8,3	19	22	20 ÷ 25	36	25
FN3-M10		3/8"	-	10		10,3	19	22	20 ÷ 25	35	25
FN4-3		1/2"	3/8"	-		9,7	22	25	20 ÷ 25	53	25
FN4-4		1/2"	1/2"	-		13	22	25	34 ÷ 47	48	25
FN4-M10		1/2"	-	10		10,3	22	25	34 ÷ 47	52	25
FN4-M12		1/2"	-	12		12,3	22	25	34 ÷ 47	50	25
FN5-4		5/8"	1/2"	-		13	24,5	28	34 ÷ 47	69	20
FN5-5		5/8"	5/8"	16		16,3	24,5	28	54 ÷ 75	65	20
FN5-M12		5/8"	-	12		12,3	24,5	28	54 ÷ 75	70	20
FN6-6		3/4"	3/4"	-		19,4	29	33	68 ÷ 71	97	20
FN6-M18		3/4"	-	18		18,3	29	33	68 ÷ 71	98	25
FN7-7		7/8"	7/8"	22		22,5	31,8	41	90 ÷ 120	165	20
US4-4		SAE Flare twin nuts	1/4"	-		-	6,3	31	17	11 ÷ 14	39
US4-6	3/8"		-	-	10	39	22	20 ÷ 25	70	50	
US4-8	1/2"		-	-	12	42	25	34 ÷ 47	80	50	

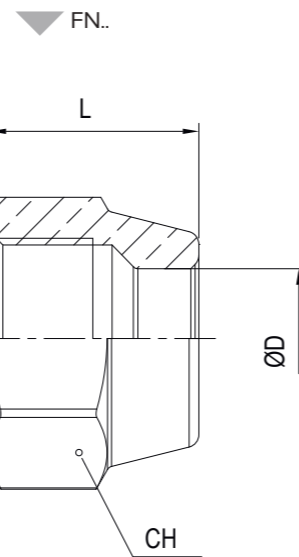
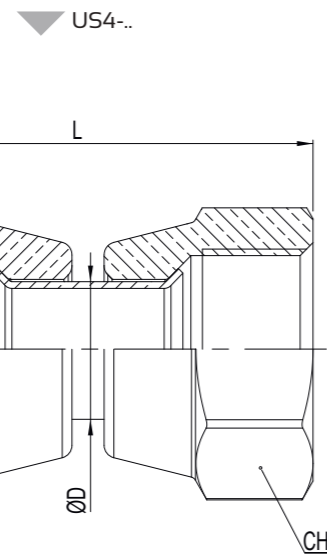
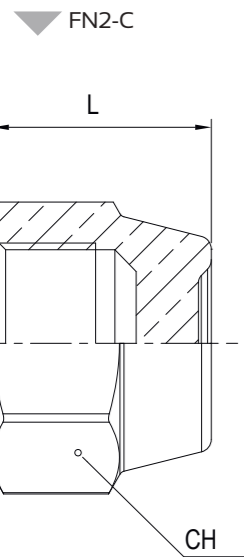
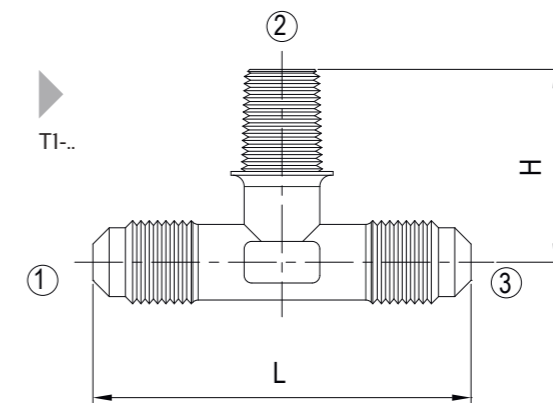
Type	Connections		NPT Connection Wrench torque [Nm]	PS [bar]	Dimensions [mm]		Weight [g]	Pieces per box
	SAE Flare	NPT			H	L		
E1-4A	1/4"	1/8"	10 ÷ 13	140	24,5	25,5	30	100
E1-4B	1/4"	1/4"	15 ÷ 20		26	24,5	35	100
E1-6C	3/8"	3/8"	17 ÷ 22		32	30,5	61	100
E1-6B	3/8"	1/4"	15 ÷ 20		31,5	29,5	58	100
E2-4	1/4"	-	-		25	25	26	100
E2-6	3/8"	-	-		31	31	56	100



RACCORDI A TEE
SAE FLARE/NPT

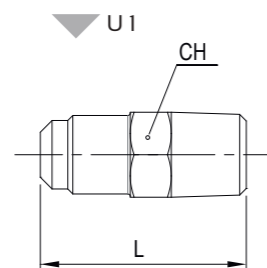
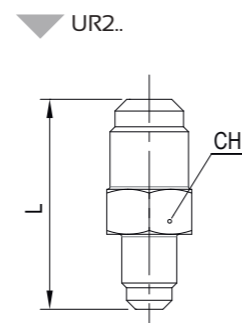
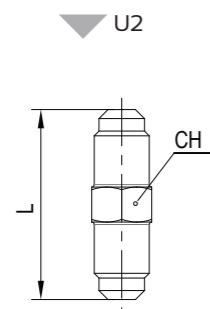
SAE FLARE/NPT
TEE FITTINGS

Type	(1)	(2)		(3)		PS [bar]	Dimensions [mm]		Weight [g]	Pieces per box
	SAE Flare	SAE Flare	NPT	SAE Flare	NPT		L	H		
T1-4A	1/4"	-	1/8"	1/4"	-	140	52	25	40	100
T1-4B	1/4"	-	1/4"	1/4"	-		52,5	25	44	100
T1-221	1/4"	1/4"	-	-	1/8"		51	27	40	100



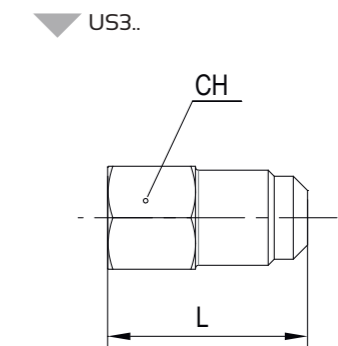
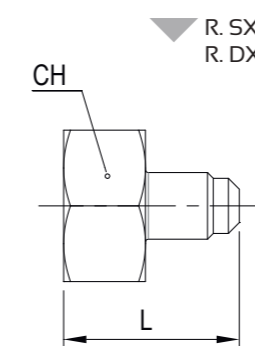
GIUNTI FILETTATI

Type	Type of connection	SAE Flare	NPT	NPT Connection Wrench Torque [Nm]	PS [bar]	Dimensions [mm]		Weight [g]	Pieces per box
						L	CH		
U2-4	SAE Flare unions	1/4"	-	-	140	38	12	23	100
U2-6		3/8"	-	-		44	17	46	100
U2-8		1/2"	-	-		50	20	73	50
U2-10		5/8"	-	-		58	23	113	50
U2-12		3/4"	-	-		63	27	164	50
UR2-64		Reducing SAE Flare unions	1/4" x 3/8"	-		-	42	17	38
UR2-84	1/4" x 1/2"		-	-		45	20	58	50
UR2-86	3/8" x 1/2"		-	-		48	20	66	50
UR2-108	1/2" x 5/8"		-	-		54	23	98	50
U1-4B	SAE Flare - NPT unions	1/4"	1/4"	15 ÷ 20		38,1	14	32	100
U1-6C		3/8"	3/8"	17 ÷ 22		41,2	17	48	100
U1-8D		1/2"	1/2"	25 ÷ 35		49,8	22	92	50
U1-12F		3/4"	3/4"	30 ÷ 40		57,6	27	152	50
U1-16H		1"	1"	60 ÷ 80		68	36	277	50
U1-4A	SAE Flare - NPT reducing unions	1/4"	1/8"	10 ÷ 13	32,9	12	20	100	
U1-6B		3/8"	1/4"	15 ÷ 20	41,1	17	39	100	
U1-8C		1/2"	3/8"	17 ÷ 22	45,2	20	64	50	
U1-10D		5/8"	1/2"	25 ÷ 35	53,8	23	102	50	



UNIONS

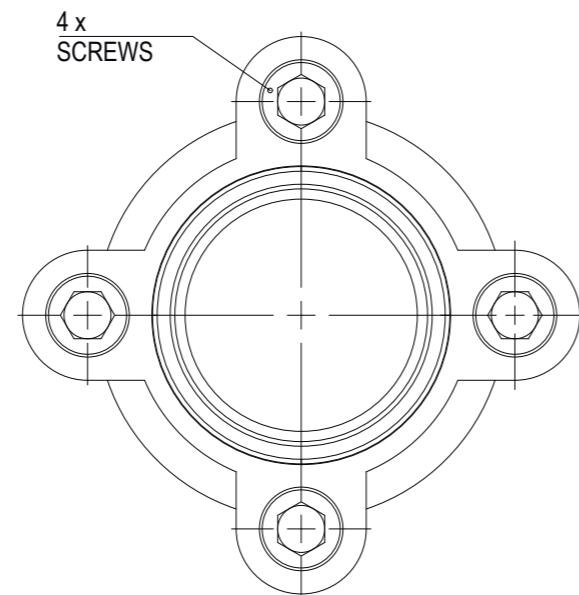
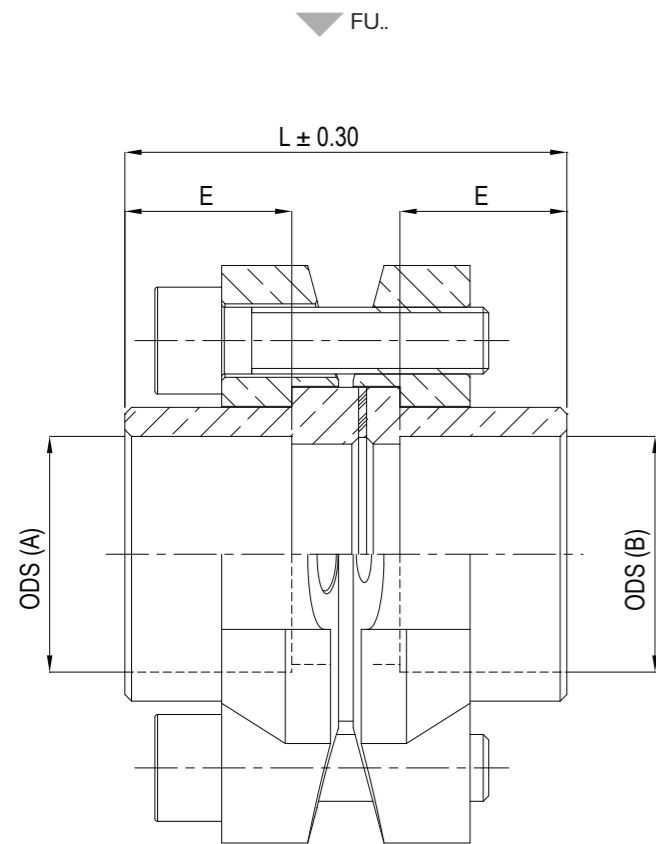
Type	Type of connection	SAE Flare		NPT	ODS		PS [bar]	Dimensions [mm]		Weight [g]	Pieces per box
		m	f		Ø [in]	Ø [mm]		L	CH		
UR3-4A	Male/Female SAE Flare reducing unions	1/4"	-	1/8"f	-	-	140	29	14	21	100
UR3-46		3/8"	1/4"	-	-	-		33	17	38	100
UR3-68		1/2"	3/8"	-	-	-		38	22	66	50
UR3-810		5/8"	1/2"	-	-	-		45	25	99	50
UR3-812		3/4"	1/2"	-	-	-		46,5	27	132	50
UR3-1012		3/4"	5/8"	-	-	-		49,5	30	157	50
UR3-64		1/4"	3/8"	-	-	-		33	22	49	100
UR3-84		1/4"	1/2"	-	-	-		36	25	66	50
UR3-86		3/8"	1/2"	-	-	-		39	25	74	50
UR3-108		1/2"	5/8"	-	-	-		44	30	127	50
UR3-128		1/2"	3/4"	-	-	-		45	34	140	50
R.SX		Cylinder adaptors	1/4"	20 – 14 left thread female				29	25	46	100
R.DX			1/4"	W 21,8 – 14 right thread female				29	27	52	100
US3-44		Male SAE Flare - solder unions	1/4"	-	-	1/4"		-	26,5	12	17
US3-4M8	1/4"		-	-	-	8	26,5	12	15	100	
US3-66	3/8"		-	-	3/8"	-	33	17	40	100	
US3-6M8	3/8"		-	-	-	8	33	17	45	100	
US3-6M10	3/8"		-	-	-	10	33	17	39	100	
US3-88	1/2"		-	-	1/2"	-	35	20	55	100	
US3-8M12	1/2"		-	-	-	12	35	20	55	50	
US3-1010	5/8"		-	-	5/8"	16	42	23	82	50	
US3-12M18	3/4"		-	-	-	18	45,5	27	123	50	



GIUNTI A FLANGIA

FLANGE JOINTS

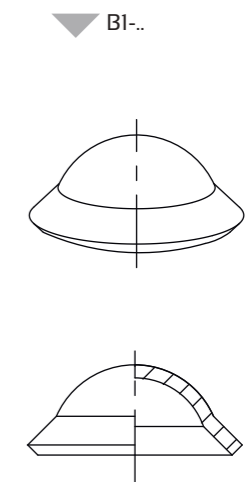
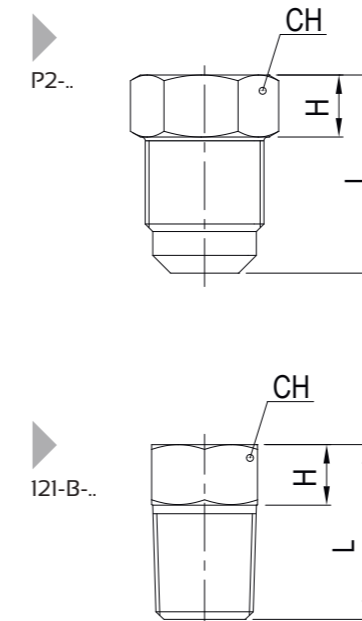
Type	Connections				Dimensions [mm]			Screw torque [Nm]	PS [bar]	Weight [g]	Pieces per box
	ODS (A)		ODS (B)		E	L	SCREW				
	Ø [in]	Ø [mm]	Ø [in]	Ø [mm]							
FU7	7/8"	-	7/8"	-	22	60,5	M8	24Nm	45	565	45
FU9	1.1/8"	-	1.1/8"	-	22	60,5	M8	24Nm		430	45
FU11	1.3/8"	35	1.3/8"	35	25	66,5	M10	50Nm		915	24
FU13	1.5/8"	-	1.5/8"	-	25	80,5	M10	50Nm		1240	24
FUM42	-	42	-	42	25	80,5	M10	50Nm		1235	24
FU17	2.1/8"	54	2.1/8"	54	30	80,5	M12	80Nm		1960	6



TAPPI E CAPPUCCI

PLUGS & COPPER SEAL

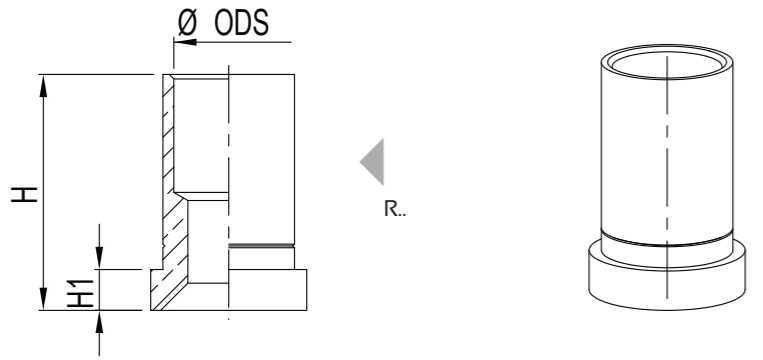
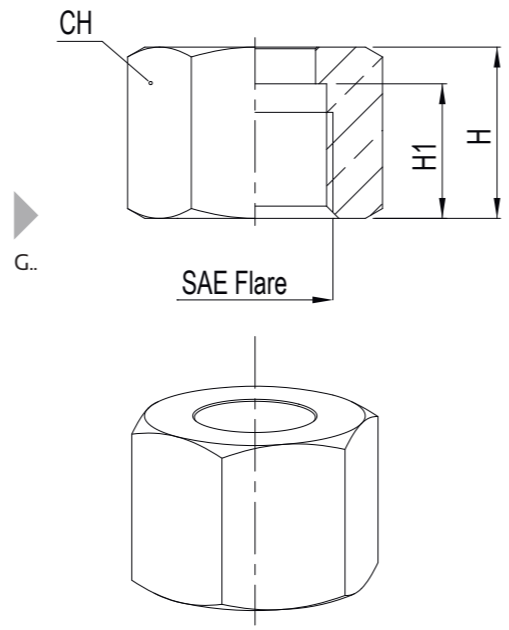
Type	SAE Flare	NPT	PS [bar]	Dimensions [mm]			Tightening torque min ÷ max [Nm]	Weight [g]	Pieces per box
				H	L	CH			
P2-4	SAE Flare plugs	-	140	8	23	12	11 ÷ 14	19	100
P2-6				8	26	17	20 ÷ 25	40	100
P2-8				10	30	20	34 ÷ 47	67	100
121-B-02	NPT plugs	-		6	16	12	10 ÷ 13	12	100
121-B-04				8	23	14	15 ÷ 20	27	100
121-B-06				8	23	17	17 ÷ 22	43	100
121-B-08				10	30	22	25 ÷ 35	87	100
121-B-12				10	32	27	30 ÷ 40	149	100
121-B-16				15	39	34	60 ÷ 80	279	100
B1-4	Copper seal caps	-		-	-	-	-	0,5	100
B1-6			1	100					
B1-8			1,5	100					
B1-10			2	100					
B1-12			4	100					
B1-14			10	100					



ADATTATORI SAE FLARE/ODS

SAE FLARE/ODS ADAPTERS

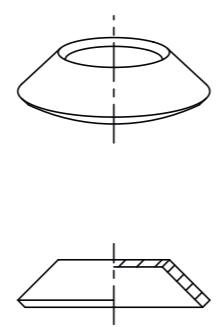
Type	Connections			PS [bar]	Dimensions			NPT Connection Wrench torque [Nm]	Weight [g]	Pieces per box
	SAE Flare	ODS			H	H1	CH			
		Ø [in]	Ø [mm]							
G2	1/4"	1/4"	-	140	16	12,5	17	11 ÷ 14	25	100
R2	1/4"	1/4"	-		21	3,5	-	-	5	100
RM6	1/4"	-	6		21	3,5	-	-	5	100
G3	3/8"	3/8"	-		18,5	14,7	22	20 ÷ 25	40	100
R3	3/8"	3/8"	-		23,5	4	-	-	10	100
RM10	3/8"	-	10		23,5	4	-	-	10	100
G4	1/2"	1/2"	-		21	17	27	35 ÷ 45	70	50
R4	1/2"	1/2"	-		23,5	4	-	-	15	50
RM12	1/2"	-	12		23,5	4	-	-	15	50
G5	5/8"	5/8"	-		22,5	18	30	55 ÷ 75	85	50
R5	5/8"	5/8"	-		27,5	5	-	-	20	50
G6	3/4"	3/4"	-		25	20	36	70 ÷ 75	130	50
R6	3/4"	3/4"	-		30	5	-	-	40	50
RM18	3/4"	-	18		30	5	-	-	35	50
G7	7/8"	7/8"	-	30	25	41	90 ÷ 110	188	25	
R7	7/8"	7/8"	-	37	9	-	-	50	25	



GUARNIZIONI

Type	SAE Flare	PS [bar]	Weight [g]	Pieces per box
000090	1/4"	140	0,5	100
000091	3/8"		0,5	100
000092	1/2"		1	100
000093	5/8"		1,2	100
000094	3/4"		1,3	100
000095	7/8"		2	100

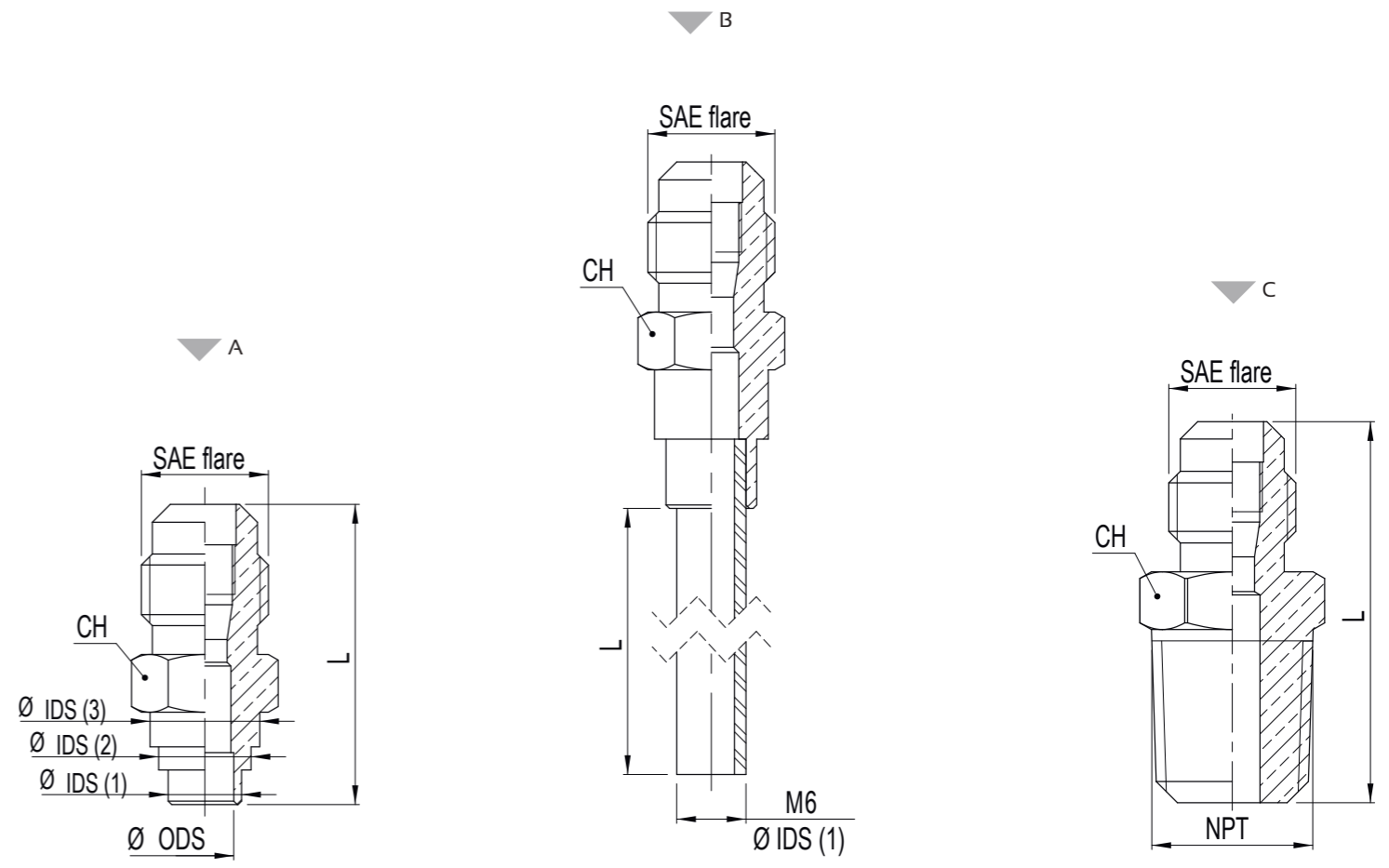
COPPER GASKETS



ATTACCHI DI CARICA

ACCESS FITTINGS

Type	Figure	Connections									PS [bar]	Dimensions [mm]		Weight [g]	Pieces per box	
		SAE Flare	NPT	Ø ODS		Ø IDS (1)		Ø IDS (2)		Ø IDS (3)		L	CH			
				[in]	[mm]	[in]	[mm]	[in]	[mm]	[in]						[mm]
FA2-M6	A	1/4"	-	6	-	-	-	-	-	-	140	26	11	10	100	
FA2-1/4		1/4"	1/4"	-	-	-	-	-	-	-		26	11	10	100	
FA2-M6-8-10		1/4"	-	6	-	-	-	8	-	10		30	11	10	100	
FA2-04		1/4"	-	-	-	6	-	-	-	-		26	11	10	100	
FA2-05		5/16"	-	-	-	7	3/8"	-	-	-		27	14	20	100	
FA2-07		5/16"	-	-	-	6	3/8"	-	-	-		27	14	20	100	
FA2-M5-1/4-3/8		1/4"	-	5	1/4"	-	-	8	3/8"	-		26	11	10	100	
FA2-2M6L50		B	1/4"	-	-	-	-	-	-	-		50	11	15	100	
FA2-2M6L90			1/4"	-	-	-	-	-	-	-		90	11	20	100	
FA2-2M6L10			1/4"	-	-	-	6	-	-	-		100	11	25	100	
FA2-2M6L65	1/4"		-	-	-	-	-	-	-	65		11	18	100		
FA2-2M6L13	1/4"		-	-	-	-	-	-	-	130		11	30	100		
FA2-2	C	1/4"	-	-	-	-	-	-	-	31		11	15	100		
FA2-1/8NPT		1/4"	1/8"	-	-	-	-	-	-	28		11	10	100		
FA2-2NPT		1/4"	1/4"	-	-	-	-	-	-	33	14	25	100			



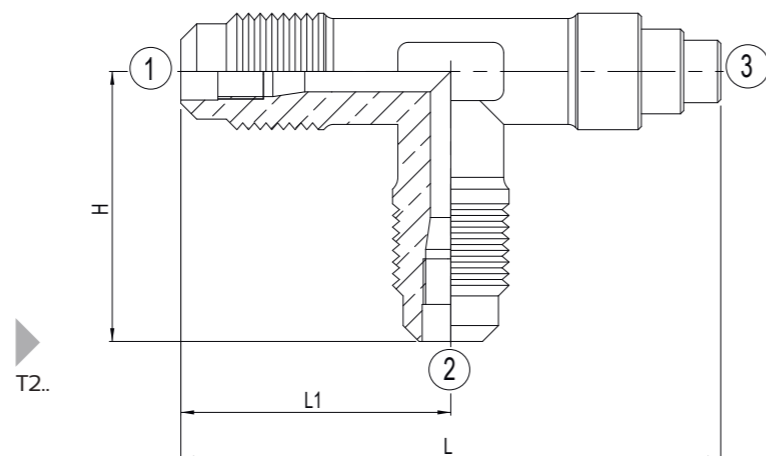
ATTACCHI DI CARICA

ACCESS FITTINGS

Type	(1)			(2)			PS [bar]	Dimensions [mm]			Weight [g]	Pieces per box
	SAE Flare	SAE Flare	NPT	SAE Flare	NPT	IDS Ø [mm]		L	L1	H		
T22M6IDS	1/4"	1/4"	-	-	-	6	140	51	27	25,5	35	100
T212	1/4"	-	1/8"	1/4"	-	23						
T221	1/4"	1/4"	-	-	1/8"	25,5						
T222	1/4"	1/4"	-	-	1/4"	25,5						

NOTE
Il meccanismo può essere montato su entrambi gli attacchi da 1/4" SAE Flare.

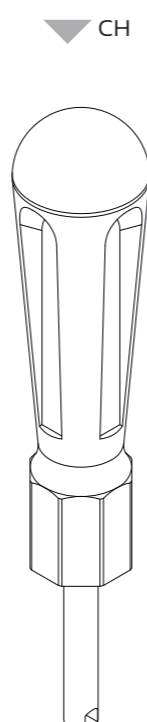
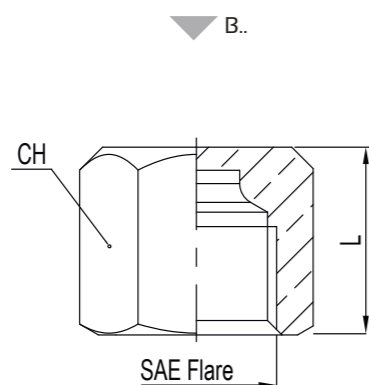
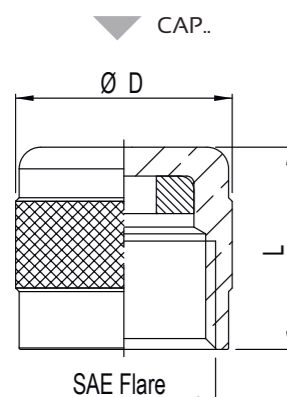
NOTES
The mechanism could be mounted on both 1/4" SAE Flare connection.



ACCESSORI PER ATTACCHI DI CARICA

ACCESS FITTINGS ACCESSORIES

Type	SAE Flare	PS [bar]	Dimensions [mm]			Weight [g]	Pieces per box
			L	CH	ØD		
CH	-	-	75	-	-	28	10
CAP2	1/4"	140	13	-	13	6	100
CAP516	5/16"		14	-	15	10	100
B2-C	1/4"		13	14	-	12	100
B516	5/16"		15	15	-	14	100

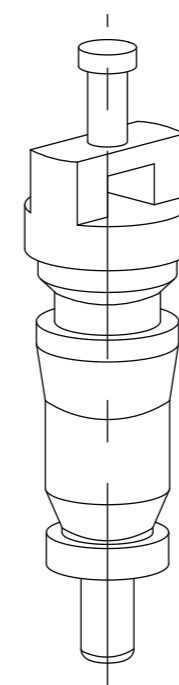


MECCANISMI

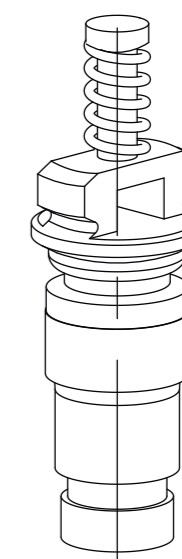
MECHANISMS

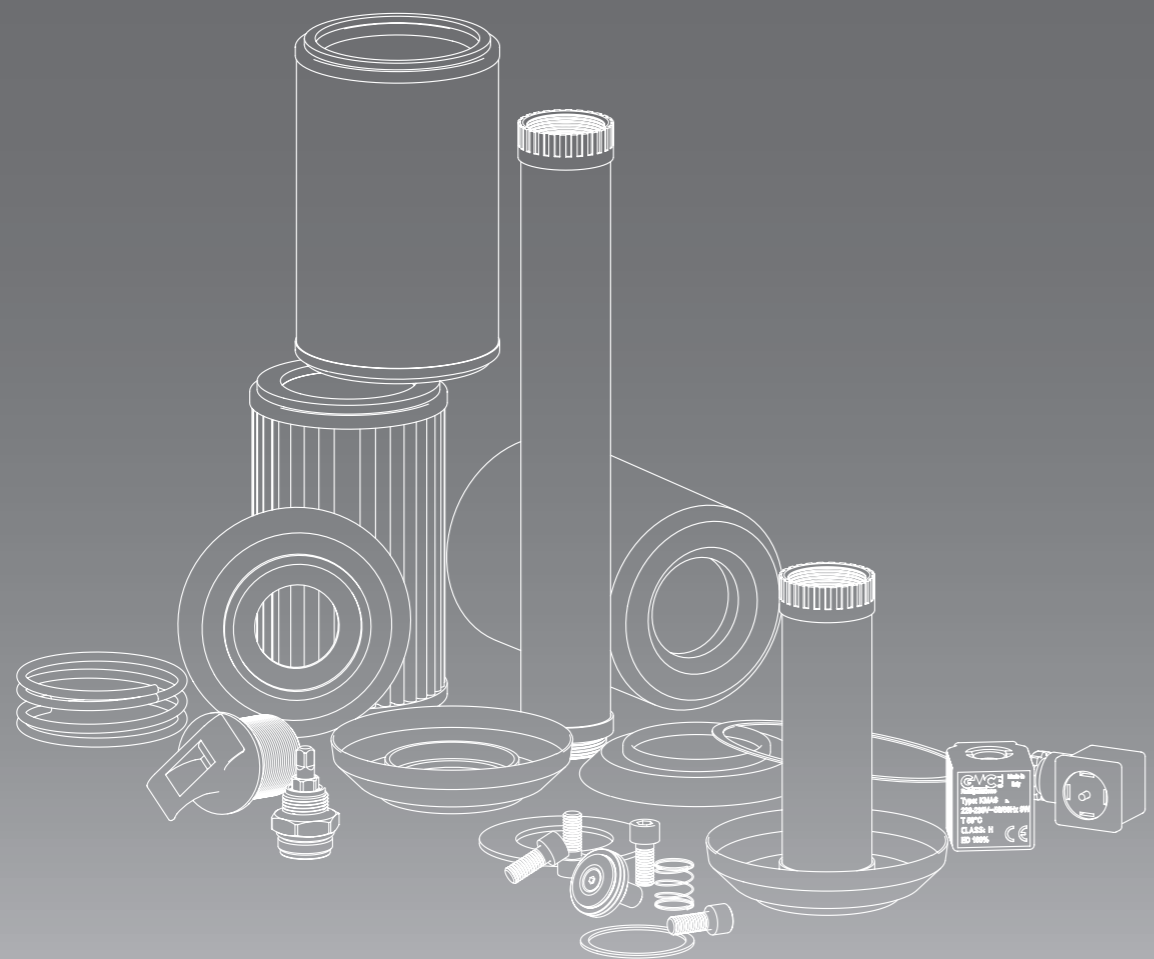
Type	SVCE	SVCI	SVCEH	SVCEHAT	SVCEHAT-HNBR	SVCECO2	
Body / Spring	Brass CW614N / AISI 302						
Spring position	external	internal	external	external	external	external	
Material of the pin	Brass CW508L	Brass CW508L	Brass CW612	Brass CW612	Brass CW603N	Brass CW603N	
Outside gasket	PTFE (blue)	PTFE (blue)	CHLOROPRENE (black)	PTFE (red)	HNBR (Dark green)	EPDM (black-fuxia strip)	
Inside gasket	CHLOROPRENE (black)	CHLOROPRENE (black)	CHLOROPRENE (black)	HNBR (Dark green)	HNBR (Dark green)	EPDM (black-fuxia strip)	
Opening pressure [bar]	2 ÷ 4						
Mounting Torque [Nm]	0,4 ÷ 0,5	0,3 ÷ 0,35	0,4 ÷ 0,5	0,4 ÷ 0,5	0,4 ÷ 0,5	0,4 ÷ 0,5	
Working temperature [°C]	-32 ÷ +100	-32 ÷ +100	-32 ÷ +100	-25 ÷ +130	-25 ÷ +145	-35 ÷ +120	
Temperature threshold [°C]	-40 ÷ +130	-35 ÷ +125	-40 ÷ +130	-35 ÷ +150	-35 ÷ +160	-50 ÷ +150	
Operating pressure [bar]	0 ÷ 15	0 ÷ 30	0 ÷ 60	0 ÷ 60	0 ÷ 60	0 ÷ 60	
Static pressure max. [bar]	35	35	140	140	140	140	
Compatibility	R11, R12, R22, R123	yes	yes	yes	No	No	
	R32, R134a, R404A, R407C, R410A, R507	yes	yes	yes	yes	yes	
	R744 (CO ₂)	-	-	-	-	-	yes
	R290, R600, R600a	-	-	-	yes	yes	-
	R1234yf, R1234ze, R448A, R449A, R450A, R452A, R513A	-	-	-	yes	yes	-
	PAG + POE Oil	yes	yes	yes	yes	yes	yes
	Mineral oils (OM)	No	No	No	yes	yes	-
Pieces per box	100						

SVCI



SVCE



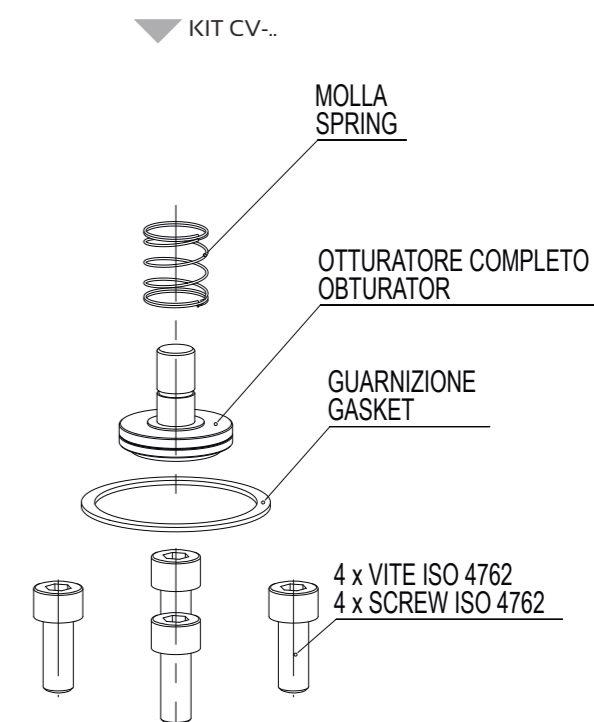


RICAMBI SPARE PARTS

RICAMBI PER VALVOLE DI RITEGNO

Type	Code	Spring	Obturator	Gasket	Screw
CV2/M22	CV2/M22 PLUS	000612	000613	000607	000614
CV2/7	CV2/7 PLUS				
CV2/M28	CV2/M28 PLUS				
CV2/9	CV2/9 PLUS				
CV4/7	CV4/7 PLUS				
CV4/M28	CV4/M28 PLUS				
CV4/9	CV4/9 PLUS	000637	000638	000632	000614
CV2/11	-				
CV4/11	-	000637	000652	000647	000653
CV2/13	-				
CV2/M42	-				
CV4/13	-	001210	001209	001204	000653
CV4/M42	-				
CV2/17	-	001210	001209	001204	000653
CV4/17	-				
CV4/21	-				
CV4/25	-				

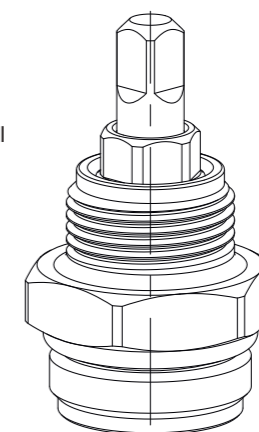
SPARE PARTS FOR CHECK VALVES



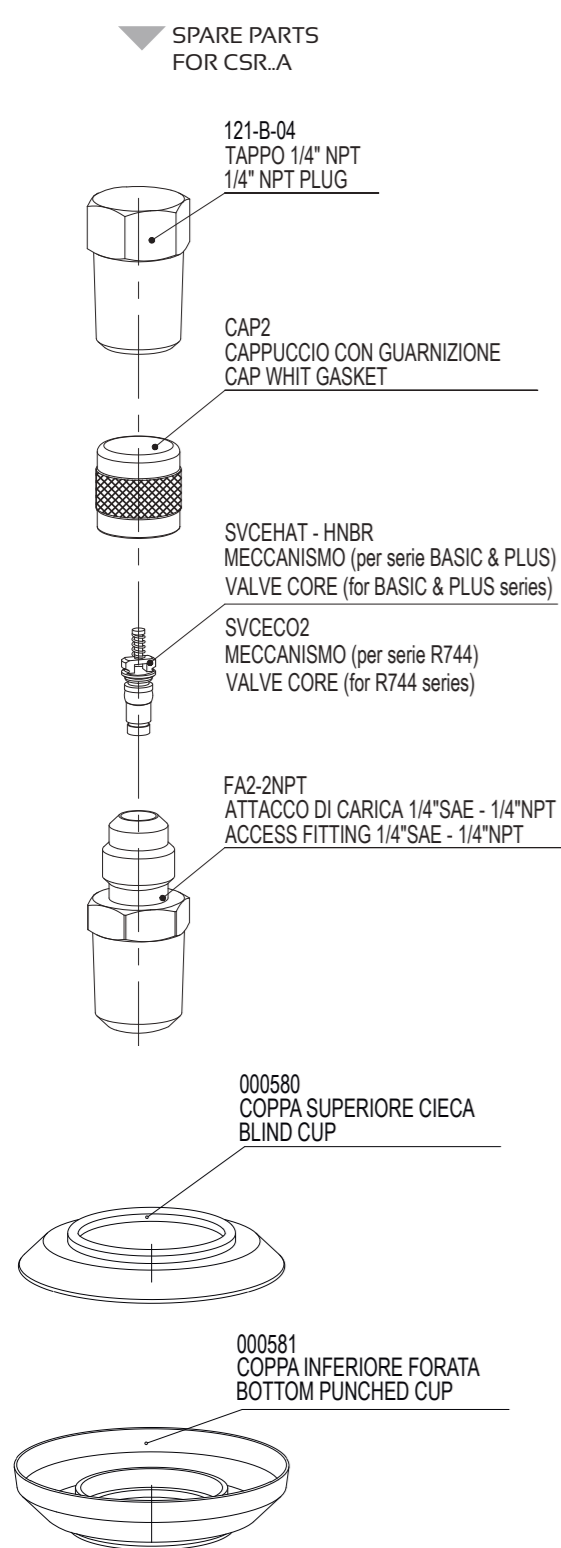
RICAMBI PER RUBINETTI A CAPPELLOTTA

SPARE PARTS FOR CAPPED VALVES

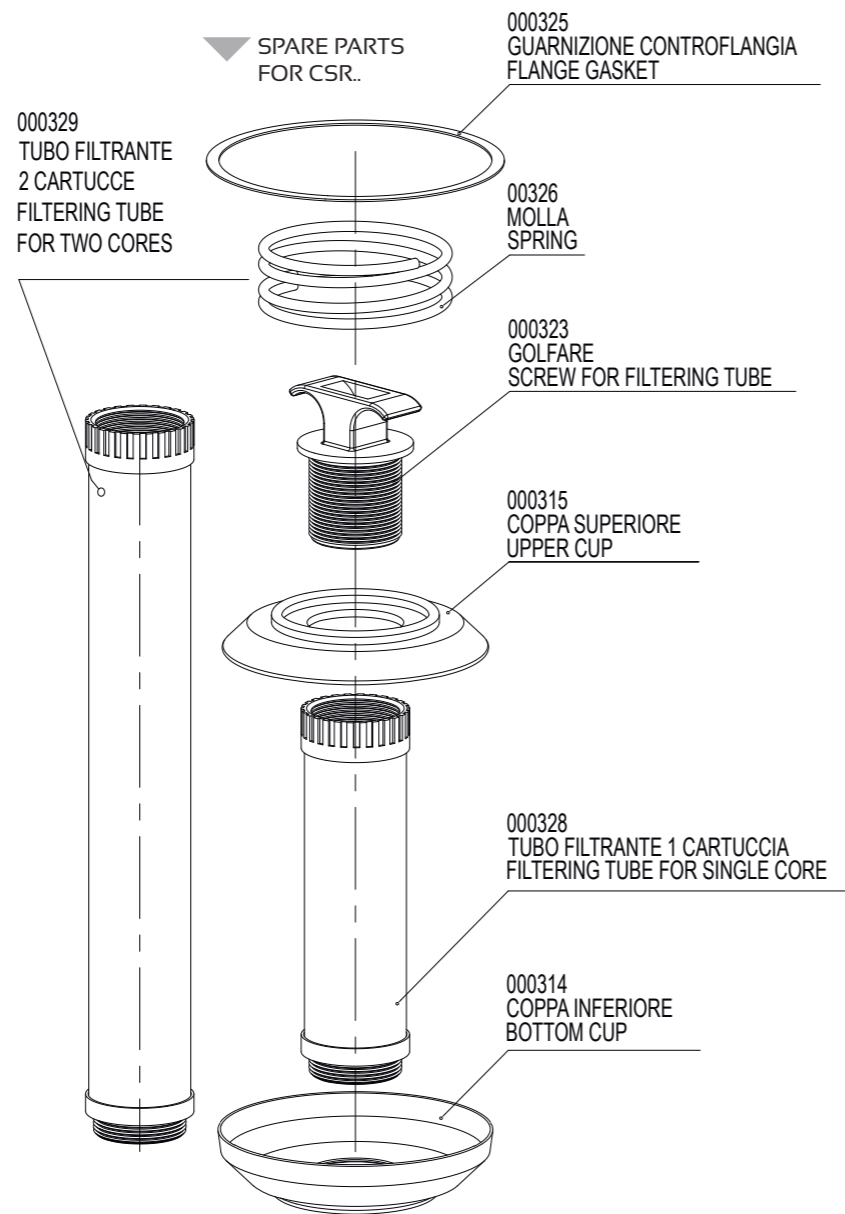
▶
GVM
SOTTOGRUPPO VITONE DI
MANOVRA
SPINDLE GROUP



RICAMBI PER FILTRI A CARTUCCIA RICAMBIABILE



SPARE PARTS FOR REPLACEABLE CORE FILTERS



Tutti i prodotti GMC Refrigerazione sono costruiti con materiale di prima qualità. La produzione è testata al 100%, coperta da garanzia di 12 mesi.

GMC Refrigerazione non si assume alcuna responsabilità di eventuali errori o modifiche apportate a cataloghi, pubblicazioni o altra documentazione. GMC Refrigerazione si riserva il diritto di apportare ai prodotti modifiche e miglioramenti senza alcun preavviso.

All products of GMC Refrigerazione are manufactured with high quality materials. Production is 100% tested and covered by a guarantee of 12 months.

GMC Refrigerazione assumes no responsibility for any errors or changes made to catalogs, publications or other documentation. GMC Refrigeration reserves the right to make changes and improvements to products without notice.



GMC Refrigerazione S.r.l.

Via Meucci, 18 - 20060 Gessate (MI)

Tel. +39 02 953853

Fax +39 02 95383351

e-mail: info@gmc-refrigerazione.com

www.gmc-refrigerazione.com